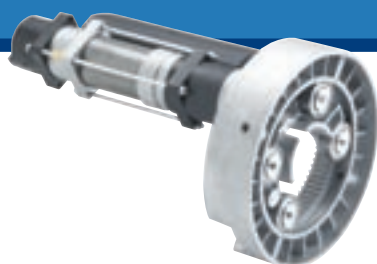


# SERIE X130

AUTOMAZIONE ELETTROMECCANICA PER SERRANDE AVVOLGIBILI



Aprire il futuro



• **UN MODELLO PER OGNI ESIGENZA.**

→ Disponibili diverse versioni, anche con elettrofreno.

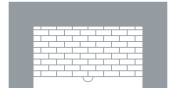
• **TECNOLOGIA INTELLIGENTE.**

→ Memorizzazione meccanica della posizione raggiunta per agevolare la regolazione dei finecorsa.

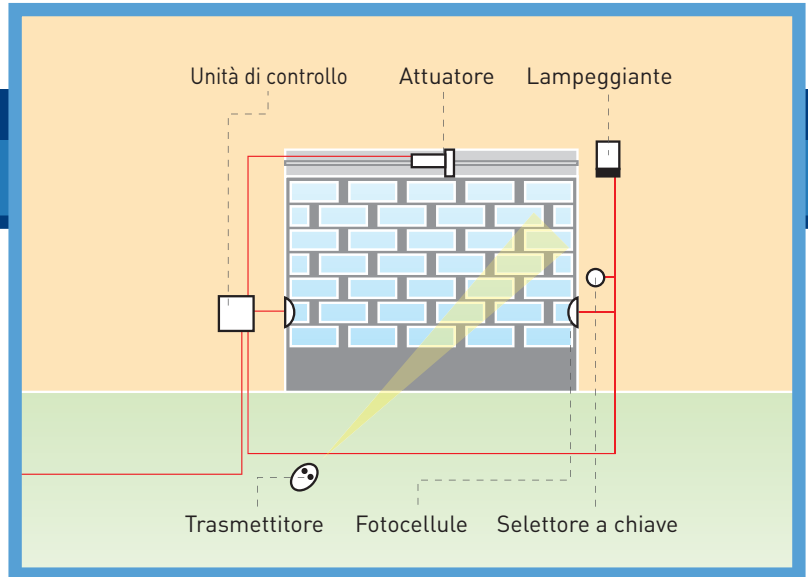
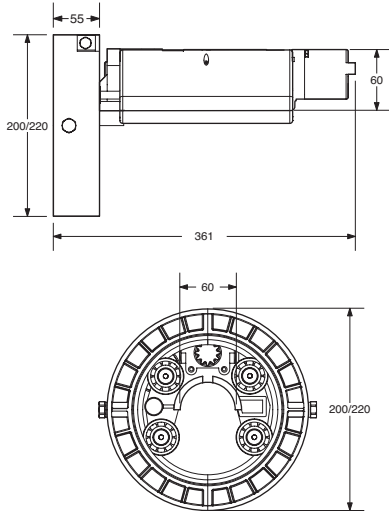
CODICE	DESCRIZIONE	TENSIONE	SUPERFICIE SERRANDA	PESO SERRANDA
P910024 00007	X130	230 V	16 m <sup>2</sup>	fino a 2000 N (~200 kg)
P910025 00007	X130 EF	230 V	16 m <sup>2</sup>	fino a 1800 N (~180 kg)
P910027 00007	X130 PEF	230 V	16 m <sup>2</sup>	fino a 2000 N (~200 kg)
P910026 00007	X130 P	230 V	16 m <sup>2</sup>	fino a 2200 N (~220 kg)

## CARATTERISTICHE TECNICHE

	X130	X130 EF
UNITÀ DI CONTROLLO	ELBA	ELBA
ATTUATORE REVERSIBILE/IRREVERSIBILE	reversibile	irreversibile
ALIMENTAZIONE	230 V- ± 10%, 50 Hz monofase	230 V- ± 10%, 50 Hz monofase
POTENZA ASSORBITA	400 W	410 W
PROTEZIONE TERMICA	integrata	integrata
COPPIA IN USCITA	130 Nm	130 Nm
DIAMETRO PULEGGIA	220 mm	220 mm
DIAMETRO PALO PORTAMOLLE	60 mm (42 e 48 mm con gli adattatori) (CS opz.)	60 mm (42 e 48 mm con gli adattatori) (CS opz.)
COPPIA PER REVERSIBILITÀ (FRENO NON MONTATO O SBLOCCATO)	4 Nm	4 Nm
TIPO DI BLOCCO	-	elettrofreno
TIPO FINECORSO	elettrici, incorp. e regolabili	elettrici, incorp. e regolabili
MANOVRA MANUALE	reversibile	sblocco a filo
CONDIZIONI AMBIENTALI	da -10°C a +50°C	da -10°C a +50°C
GRADO DI PROTEZIONE	IP20	IP20
PESO ATTUATORE	60 N (~6 kg)	60 N (~6 kg)
DIMENSIONI	vedi disegno	vedi disegno
	X130 PEF	X130 P
UNITÀ DI CONTROLLO	ELBA	ELBA
ATTUATORE REVERSIBILE/IRREVERSIBILE	irreversibile	reversibile
ALIMENTAZIONE	230 V- ± 10%, 50 Hz monofase	230 V- ± 10%, 50 Hz monofase
POTENZA ASSORBITA	425 W	425 W
PROTEZIONE TERMICA	integrata	integrata
COPPIA IN USCITA	130 Nm	130 Nm
DIAMETRO PULEGGIA	200 mm	200 mm
DIAMETRO PALO PORTAMOLLE	60 mm (42 e 48 mm con gli adattatori) (CS opz.)	60 mm (42 e 48 mm con gli adattatori) (CS opz.)
COPPIA PER REVERSIBILITÀ (FRENO NON MONTATO O SBLOCCATO)	4 Nm	4 Nm
TIPO DI BLOCCO	elettrofreno	-
TIPO FINECORSO	elettrici, incorp. e regolabili	elettrici, incorp. e regolabili
MANOVRA MANUALE	sblocco a filo	reversibile
CONDIZIONI AMBIENTALI	da -10°C a +50°C	da -10°C a +50°C
GRADO DI PROTEZIONE	IP20	IP20
PESO ATTUATORE	60 N (~6 kg)	60 N (~6 kg)
DIMENSIONI	vedi disegno	vedi disegno



DIMENSIONI



ACCESSORI



**D113716 00002 - ELBA**  
 • Unità di controllo adatto per un motore elettromeccanico per tapparelle e/o serrande fino a 470W. • Flessibilità e praticità di utilizzo grazie

alle molteplici logiche di funzionamento • Sicurezza grazie al ricevitore integrato con gestione fino a 64 radiocomandi rolling code, pulsanti separati. • Completa di Ingressi separati per i comandi START, APRI, CHIUDI, STOP, FOTOCELLULE, ANEMOMETRO e CREPUSCOLARE. • Comodità di taratura mediante semplici dip switch per abilitare le varie funzioni.



**D113717 00002 - ELBA BU**  
 • Unità di controllo con pulsante di comando incorporato, adatta per un motore elettromeccanico per tapparelle e/o serrande fino a

470W con pulsante di comando • Flessibilità e praticità di utilizzo grazie alle molteplici logiche di funzionamento • Sicurezza grazie al ricevitore integrato con gestione fino a 64 radiocomandi rolling code, pulsanti separati. • Completa di Ingressi separati per i comandi START, APRI, CHIUDI, STOP, FOTOCELLULE, ANEMOMETRO e CREPUSCOLARE. • Comodità di taratura mediante semplici dip switch per abilitare le varie funzioni.



**D113680 00002 - ALPHA SD**  
 • Unità di controllo ideale per un motore fino a 230V/0,5 HP di tipo scorrevole, battente, serranda. • Facilità di cablaggio grazie alle

morsettiere estraibili. • Sicurezza grazie alla funzione di AUTODIAGNOSI a LED per la rilevazione dei guasti. • Completa di ricevente bicanale integrata, gestione pedonale e può gestire una seconda ricevente ad innesto con funzioni avanzate. • Programmazione analogica per i parametri funzionali e digitale per la gestione del sistema radio. • Comodità di utilizzo su sistemi precedenti grazie alla totale compatibilità con MIZAR.



**P111408 - SCS WIE**  
 Scheda per collegare direttamente accessori wiegand (tipo SELETTO, COMPAS SLIM, ecc) alle unità di comando QSC D MA, LIBRA C MA, LIBRA C MV, LIBRA C LX, VENERE D, LEO D MA, LEO MV, RIGEL 5 e ALTAIR P.



**P111376 - SCS 1**  
 Scheda connessione seriale per QSC D MA, LIBRA C MA, LIBRA C MV, LIBRA C LX, VENERE D, LEO D MA, LEO MV, RIGEL 5 e ALTAIR P.



**N733103 00002 - POX-SC**  
 Pulsantiera per due pulsanti e spia luminosa per collegamento diretto quando l'operatore è comandato da un quadro di comando.



**N574005 - SIBOX**  
 Cassaforte vuota per sblocco esterno e pulsantiera di comando. Dimensioni 179,5 x 122 x 92 mm.



**N733036 - MOX**  
 Meccanismo di sblocco esterno per mod. SIBOX.



**N733103 00001 - POX-UP**  
 Pulsantiera per due pulsanti e spia luminosa per collegamento diretto senza quadro di comando. Da inserire nella cassaforte mod. SIBOX.



**N999298 00002 - EF X**  
 Elettrofreno completo per X130 - X130 P.



**D211007 - CS 48**  
 Coppia di semigusci di riduzione per alberi di diametro 48 mm.



**D211008 - CS 42**  
 Coppia di semigusci di riduzione per alberi di diametro 42 mm.

Per la composizione e l'installazione dell'impianto fare riferimento alle leggi in vigore nel paese in cui viene effettuata l'installazione. I dati indicati non sono vincolanti. BFT si riserva il diritto di apportare modifiche senza preavviso.