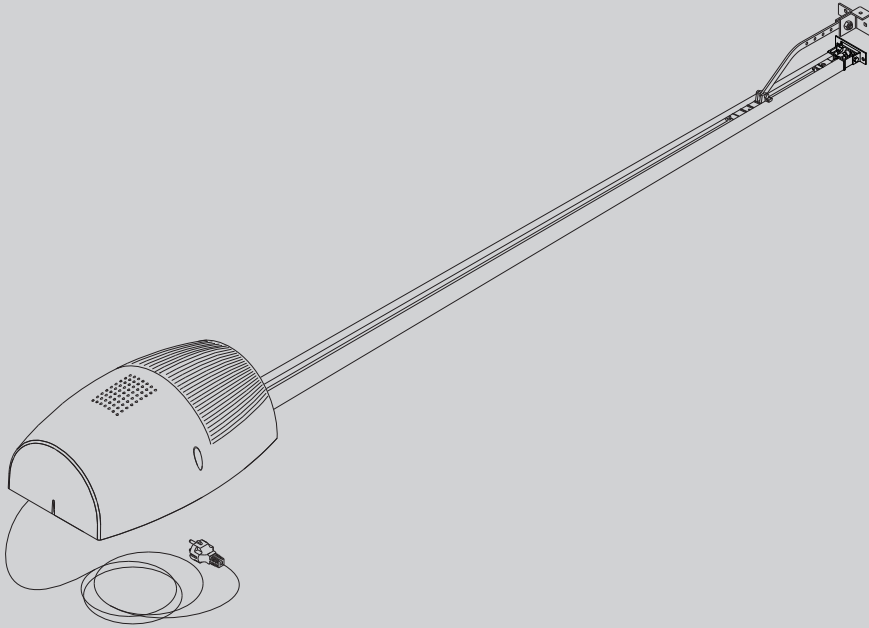


8



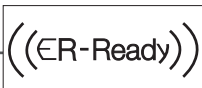
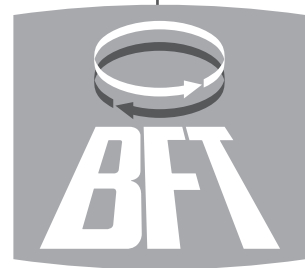
DB11526 00100_01 23-10-08

AUTOMAZIONI PER PORTE BASCULANTI E SEZIONALI
 AUTOMATION FOR OVERHEAD AND SECTIONAL GARAGE DOORS
 AUTOMATION POUR PORTES BASCULANTES ET SECTIONALES
 GARAGENTORANTRIEB FÜR SCHWING UND SEKTIONALTORE
 AUTOMATIZACIONES PARA PUERTAS BASCULANTE Y SECCIONALES
 AUTOMATISERINGEN VOOR KANTEL- EN SECTIEDEUREN



EOS 120 VENERE D

ISTRUZIONI D'USO E DI INSTALLAZIONE
 INSTALLATION AND USER'S MANUAL
 INSTRUCTIONS D'UTILISATION ET D'INSTALLATION
 INSTRUCCIONES DE USO Y DE INSTALACION
 GEBRUIKS- EN INSTALLATIEAANWIJZINGEN



AZIENDA CON SISTEMA DI GESTIONE
 INTEGRATO CERTIFICATO DA DNV
 = UNI EN ISO 9001:2000 =
 UNI EN ISO 14001:2004

Attenzione! Leggere attentamente le "Avvertenze" all'interno! **Caution!** Read "Warnings" inside carefully! **Attention!** Veuillez lire attentivement les Avertissements qui se trouvent à l'intérieur!
Achtung! Bitte lesen Sie aufmerksam die „Hinweise“ im Inneren! **¡Atención!** Leer atentamente las "Advertencias" en el interior! **Let op!** Lees de "Waarschuwingen" aan de binnenkant zorgvuldig!

DICHIARAZIONE DI CONFORMITÀ / DECLARATION OF CONFORMITY / DÉCLARATION DE CONFORMITÉ / KONFORMITÄTSEKTLÄRUNG / DECLARACION DE CONFORMIDAD / DECLARAÇÃO DE CONFORMIDADE / VERKLARING VAN OVEREENSTEMMING / ΔΗΛΩΣΗ ΣΥΜΜΟΡΦΩΣΗΣ / DEKLARACJA ZGODNOŚCI / ДЕКЛАРАЦИЯ О СООТВЕТСТВИИ / PROHLÁŠENÍ O SHODĚ / UYGUNLUK BEYANNAMESİ (Dir. 98/37/EEC allegato / annex / on annexe / anlage / adjunto / ficheiro / biljale / συνημμένο / załącznik / приложение / příloha / ek) IIB

Fabbricante / Manufacturer / Fabricant / Hersteller / Fabricante / Fabricante/ Fabrikant / Κατασκευαστής / Producent / Изготовитель / výrobce / Üretici:

BFT S.p.a.

Indirizzo / Address / Adresse / Adresse / Dirección / Endereço / Adres / Διεύθυνση / Adres / Адрес / Adresa / Adres:

Via Lago di Vico 44
36015 - Schio
VICENZA - ITALY

Dichiara sotto la propria responsabilità che il prodotto: / Declares under its own responsibility that the following product: / Déclare sous sa propre responsabilité que le produit: / Erklärt auf eigene Verantwortung, daß das Produkt: / Declara, bajo su propia responsabilidad, que el producto: / Declara, sob a sua responsabilidade, que o produto / Verklaart onder haar verantwoordelijkheid dat het product / Δηλώνει υπεύθυνη ότι το προϊόν / Oświadcza na własną odpowiedzialność, że produkt / Заявляет под свою ответственность, что изделие / Prohlašuje na vlastní odpovědnost, že výrobek / Kendi sorumluluğu altında aşağıdaki ürünü:

Motoriduttore per porte sezionali mod. / Gearmotor for sectional doors mod. / Motoreducteur pour portes multi-lames mod. / Getriebemotor für Sektionaltore Modell. / Motoreductor para puertas seccionales mod. / Motoredutor para portas seccionais mod. / Reductiemotor voor sectionale deuren mod. / Ηλεκτρομειωτήρας για γκαραζόπορτες μοντ. / Motoreduktor do drzwi sekcyjnych mod. / Редукторный двигатель для многопольных дверей мод. / Převodový motor pro sekční vrata motel / Seksiyonel kapılar için motor redüktörü mod.

EOS 120

È costruito per essere incorporato in un macchinario che verrà identificato come macchina ai sensi della DIRETTIVA MACCHINE. / Has been produced to be incorporated into a machinery, which will be identified as a machine according to the MACHINERY DIRECTIVE. / A été construit pour l'incorporation successive dans un équipement qui sera identifié comme machine conformément à la DIRECTIVE MACHINES. / Dafür konstruiert wurde, in ein Gerät eingebaut zu werden, das als Maschine im Sinne der MASCHINEN-DIREKTIVE identifiziert wird. / Ha sido construido para ser incorporado en una maquinaria, que se identificará como máquina en conformidad con la DIRECTIVA MAQUINAS. / Foi construído para ser incorporado numa maquinaria, que será identificada como máquina em conformidade com a DIRECTIVA MÁQUINAS / Gebouwd is om deel uit te maken van een inrichting die wordt geïdentificeerd als machine volgens de MACHINERICHTLIJN. / Έχει κατασκευαστεί για να ενσωματωθεί σε ένα μηχάνημα που θα προσδιοριστεί ως μηχάνημα σύμφωνα με την ΟΔΗΓΙΑ ΜΗΧΑΝΗΜΑΤΩΝ / Został wyprodukowany z przeznaczeniem do montażu w urządzeniu, które zostanie określone jako maszyna w myśl DYREKTYWY MASZYNOWEJ / Изготовлен для встраивания в оборудование, которое будет определено как «машина» в соответствии с ДИРЕКТИВОЙ ПО МАШИНАМ / Je vyroben pro montáž do strojního zařízení, které bude označeno jako stroj podle SMĚRNICE O STROJNÍCH ZAŘÍZENÍCH. / MAKİNE DİREKTİFİ'nin hükümleri uyarınca makine olarak tanımlanacak bir makine grubuna entegre edilmek için üretilmiş olduğunu

È conforme ai requisiti essenziali di sicurezza delle Direttive: / It also complies with the main safety requirements of the following Directives: / Est conforme aux exigences essentielles de sécurité des Directives: / Es entspricht den grundlegenden Sicherheitsbedingungen der Direktiven: / Es conforme a los requisitos esenciales de seguridad de las Directivas: / Está conforme aos requisitos essenciais de segurança das Directivas / Conform is met de fundamentele veiligheidsvereisten van de volgende Richtlijnen / Συμμορφούται στις βασικές απαιτήσεις ασφαλείας των Οδηγιών / Jest zgodny z podstawowymi wymogami bezpieczeństwa Dyrektyw / Соответствует основным требованиям по безопасности Директив / Vyhovuje hlavním bezpečnostním požadavkům směrníc / Aşağıdaki direktiflerin temel güvenlik şartlarına uygun olduğunu beyan eder:

BASSA TENSIONE / LOW VOLTAGE / BASSE TENSION / NIEDERSPANNUNG / BAJA TENSION / BAIXA TENSÃO/ LAAGSPANNING / ΧΑΜΗΛΗ ΤΑΣΗ / NISKE NAPIĘCIE / НИЗКОЕ НАПРЯЖЕНИЕ / BEZPEČNOST ELEKTRICKÝCH ZAŘÍZENÍ NÍZKÉHO NAPĚTÍ / ALÇAK GERİLİM 73/23/CEE, 93/68/CEE, 2006/95/CEE (EN60335-1 (02), EN60335-2-95) (e modifiches successive / and subsequent amendments / et modifications successives / und ihren nachfolgende Änderungen / e modifcações sucessivas / y modificaciones sucesivas / en daaropvolgende wijzigingen / και επόμενες τροποποιήσεις / z późniejszymi zmianami / с последующими изменениями / s pozdějšími změnami / ve sonraki deęişiklikler). COMPATIBILITÀ ELETTROMAGNETICA / ELECTROMAGNETIC COMPATIBILITY / COMPATIBILITÉ ELECTROMAGNETIQUE / ELEKTROMAGNETISCHE KOMPATIBILITÄT / COMPATIBILIDAD ELECTROMAGNETICA / COMPATIBILIDADE ELECTROMAGNÉTICA / ELEKTROMAGNETISCHE KOMPATIBILITEIT / ΗΛΕΚΤΡΟΜΑΓΝΗΤΙΚΉ ΣΥΜΒΑΤΟΤΗΤΑΣ / KOMPATYBILNOŚĆ ELEKTROMAGNETYCZNA / ЭЛЕКТРОМАГНИТНАЯ СОВМЕСТИМОСТЬ / ELEKTROMAGNETICKÁ KOMPATIBILITA / ELEKTROMANİYETİK UYUMLULUK 89/336/CEE, 91/263/CEE, 92/31/CEE, 93/68/CEE, 2004/108/CEE (EN61000-6-1, EN61000-6-2, EN61000-6-3, EN61000-6-4, EN55014-1, EN55014-2) (e modifiches successive / and subsequent amendments / et modifications successives / und ihren nachfolgende Änderungen / e modifcações sucessivas / y modificaciones sucesivas / en daaropvolgende wijzigingen / και επόμενες τροποποιήσεις / z późniejszymi zmianami / с последующими изменениями / s pozdějšími změnami / ve sonraki deęişiklikler).

DIRETTIVA MACCHINE / MACHINERY DIRECTIVE / DIRECTIVE MACHINES / MASCHINEN-DIREKTIV / DIRECTIVA MAQUINAS / DIRECTIVA MÁQUINAS / MACHINERICHTLIJN / ΟΔΗΓΙΑ ΜΗΧΑΝΗΜΑΤΩΝ / DYREKTYWA MASZYNOWA / ДИРЕКТИВА ПО МАШИНАМ / SMĚRNICE O STROJNÍCH ZAŘÍZENÍCH / MAKİNE DİREKTİFİ 98/37/CEE (EN 12453(01), EN 12445 (01), EN12978 (03)) (e modifiches successive / and subsequent amendments / et modifications successives / und ihren nachfolgende Änderungen / e modifcações sucessivas / y modificaciones sucesivas / en daaropvolgende wijzigingen / και επόμενες τροποποιήσεις / z późniejszymi zmianami / с последующими изменениями / s pozdějšími změnami / ve sonraki deęişiklikler). APPARECCHIATURE RADIO / RADIO SETS / INSTALLATIONS RADIO / RADIOAPPARATÉ / RADIOEQUIPOS / RADIOAPARELHOS / RADIO-INSTALLATIES / ΣΥΣΤΗΜΑΤΑ ΡΑΔΙΟΜΕΤΑΔΟΣΗΣ / URZĄDZENIA RADIOWE / РАДИОАППАРАТУРА / RÁDIOVÁ ZAŘÍZENÍ / RADYO DONANIMI 99/5/CEE (ETSI EN 301 489-3 (2002) +ETSI EN 301 489-1 (2008), ETSI EN 300 220-3 (2000)) (e modifiches successive / and subsequent amendments / et modifications successives / und ihren nachfolgende Änderungen / e modifcações sucessivas / y modificaciones sucesivas / en daaropvolgende wijzigingen / και επόμενες τροποποιήσεις / z późniejszymi zmianami / с последующими изменениями / s pozdějšími změnami / ve sonraki deęişiklikler).

Si dichiara inoltre che è vietata la messa in servizio del prodotto, prima che la macchina in cui sarà incorporato, sia stata dichiarata conforme alle disposizioni della DIRETTIVA MACCHINE. / We also declare that it is forbidden to start the product before the machinery into which it will be incorporated is declared in compliance with the prescriptions of the MACHINERY DIRECTIVE. / Nous déclarons en outre que la mise en service du produit est interdite, avant que la machine où il sera incorporé n'ait été déclarée conforme aux dispositions de la DIRECTIVE MACHINES. / Es wird außerdem erklärt, daß die Inbetriebnahme des Produkts verboten ist, solange die Maschine, in die es eingebaut wird, nicht als mit den Vorschriften der MASCHINEN-DIREKTIVE konform erklärt wurde. / Se declara, además, que está prohibido instalar el producto antes de que la máquina en la que se incorporará haya sido declarada conforme a las disposiciones de la DIRECTIVA MAQUINAS / Declaramos, além disso, que é proibido instalar o produto, antes que a máquina em que será incorporada, tenha sido declarada conforme às disposições da DIRECTIVA MÁQUINAS / Verder verklaren wij dat de inbedrijfstelling van het product verboden is, voordat de machine waarin het zal worden opgenomen, conform wordt verklaard aan de beschikkingen van de MACHINERICHTLIJN / Δηλώνουμε επίσης ότι απαγορεύεται η θέση σε λειτουργία του προϊόντος, πριν το μηχάνημα στο οποίο θα ενσωματωθεί, δηλωθεί ότι συμμορφούται στις διατάξεις της ΟΔΗΓΙΑΣ ΜΗΧΑΝΗΜΑΤΩΝ / Oświadcza my ponadto, że zabronione jest uruchamianie produktu zanim maszyna, w której zostanie on zamontowany zostanie zadeklarowana jako jako zgodna z zapisami DYREKTYWY MASZYNOWEJ / Помимо этого, мы заявляем, что запрещается вводить в эксплуатацию изделия до тех пор, пока не будет заявлено, что машина, в которую оно будет встроено, соответствует предписаниям ДИРЕКТИВЫ ПО МАШИНАМ. / Kromě toho prohlašujeme, že uvedení výrobku do provozu je zakázáno, dokud stroj, do kterého bude zabudován, nebude mít prohlášení o shodě s předpisy SMĚRNICE O STROJNÍCH ZAŘÍZENÍCH. / Ayrıca ürünün entegre edilceği makinenin, MAKİNE DİREKTİFİ'nin hükümlerine uygunluğu beyan edilmeden önce, ürünün hizmete alınmasını yasak olduğu beyan edilir

SCHIO, 19/05/2008

Il Rappresentante Legale / The legal Representative
Le Représentant Légal / Der gesetzliche Vertreter
El Representante Legal / O Representante legal / De Wettelijk
Vertegenwoordiger / O Νόμιμος Εκπρόσωπος / Przedstawiciel
Prawny / Юридический представитель / Zákonný zástupce /
Yasal Temsilci


(GIANCARLO BONOLLO)

Nel ringraziarVi per la preferenza accordata a questo prodotto, la ditta è certa che da esso otterrete le prestazioni necessarie al Vostro uso. Leggete attentamente l'opuscolo "Avvertenze" ed il "Libretto istruzioni" che accompagnano questo prodotto in quanto forniscono importanti indicazioni riguardanti la sicurezza, l'installazione, l'uso e la manutenzione. Questo prodotto risponde alle norme riconosciute della tecnica e della disposizioni relative alla sicurezza. Confermiamo che è conforme alle seguenti direttive europee: 2004/108/CE, 2006/95/CE, 98/37/CEE, 99/05/CEE (e loro modifiche successive).

1) GENERALITÀ

Esso è adatto a motorizzare porte sezionali, porte basculanti debordanti a molle a totale rientranza e porte basculanti a contrappesi mediante un apposito braccio di traino. L'altezza massima della porta basculante non deve superare i 3 metri. L'installazione di facile esecuzione, permette un rapido montaggio senza alcuna modifica alla porta. Il blocco in chiusura è mantenuto dal motoriduttore irreversibile.

Questo prodotto è stato progettato per motorizzare i sopra indicati tipi di porte. Ogni altro impiego, sarà considerato contrario all'utilizzo previsto dal fabbricante che, pertanto, non potrà risultare responsabile dei danni a persone, animali o cose che eventualmente ne derivino.

2) SICUREZZA

L'automazione, se installata ed utilizzata correttamente, soddisfa il grado di sicurezza richiesto. Tuttavia è opportuno osservare alcune regole di comportamento per evitare inconvenienti accidentali. Prima di usare l'automazione, leggere attentamente le istruzioni d'uso e conservarle per consultazioni future.

- Tenere bambini, persone e cose fuori dal raggio d'azione dell'automazione, in particolare durante il funzionamento.
- Non lasciare radiocomandi o altri dispositivi di comando alla portata dei bambini onde evitare azionamenti involontari dell'automazione.
- Non contrastare volontariamente il movimento dell'anta.
- Non tentare di aprire manualmente la porta se non è stato sbloccato il sistema di blocco interno tirando con l'apposita cordina collegata al carrello (fig.1), oppure attivato lo sblocco esterno (SM1 o SET/S fig. 2-fig.3).
- Non modificare i componenti dell'automazione.
- In caso di malfunzionamento, togliere l'alimentazione, attivare lo sblocco di

emergenza per consentire l'accesso e richiedere l'intervento di un tecnico qualificato (installatore).

- Per ogni operazione di pulizia esterna, togliere l'alimentazione di rete.
- Tenere pulite le ottiche delle fotocellule ed i dispositivi di segnalazione luminosa. Controllare che rami ed arbusti non disturbino i dispositivi di sicurezza (fotocellule).
- Per qualsiasi intervento diretto all'automazione, avvalersi di personale qualificato (installatore) o centro assistenza tecnica.
- Annualmente far controllare l'automazione da personale qualificato.
- Controllare spesso l'impianto, ed in particolare cavi, molle e supporti per scoprire eventuali sbilanciamenti, segni di usura o danni. Non usare l'automazione nel caso risultassero necessarie una riparazione o una regolazione, dal momento che un guasto all'installazione o una porta non correttamente bilanciata potrebbero provocare ferite.
- Verificare mensilmente che il motore effettui l'inversione con un ostacolo alto 50 mm dal suolo. Se il funzionamento non risultasse corretto, richiedere l'intervento di un tecnico qualificato, dal momento che una regolazione non corretta potrebbe costituire un pericolo.

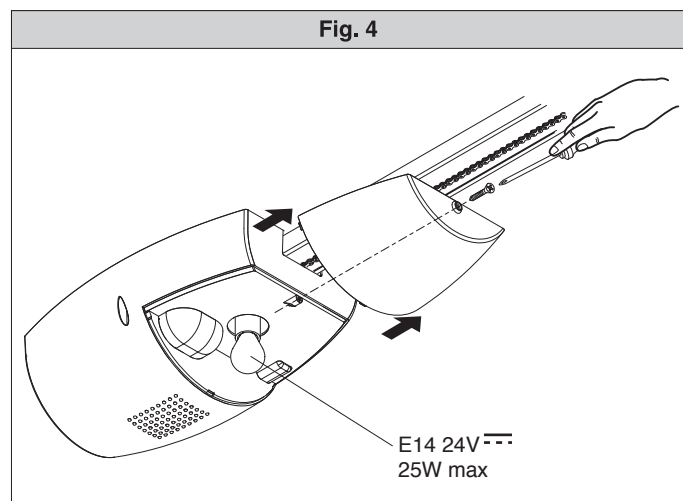
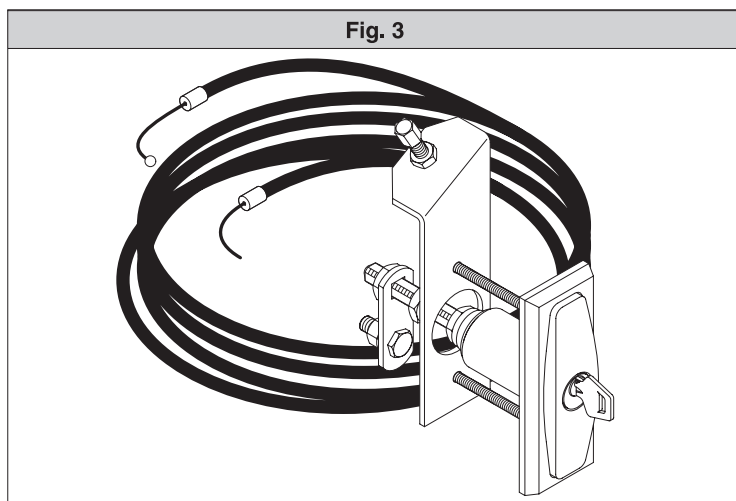
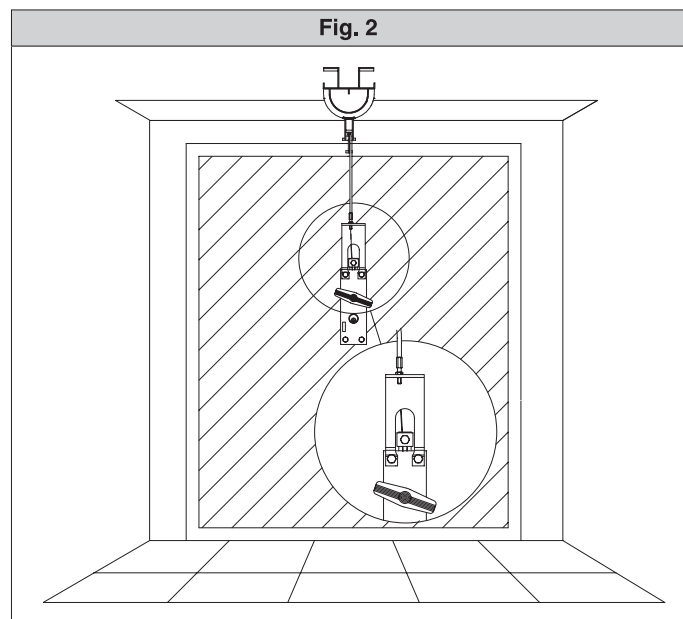
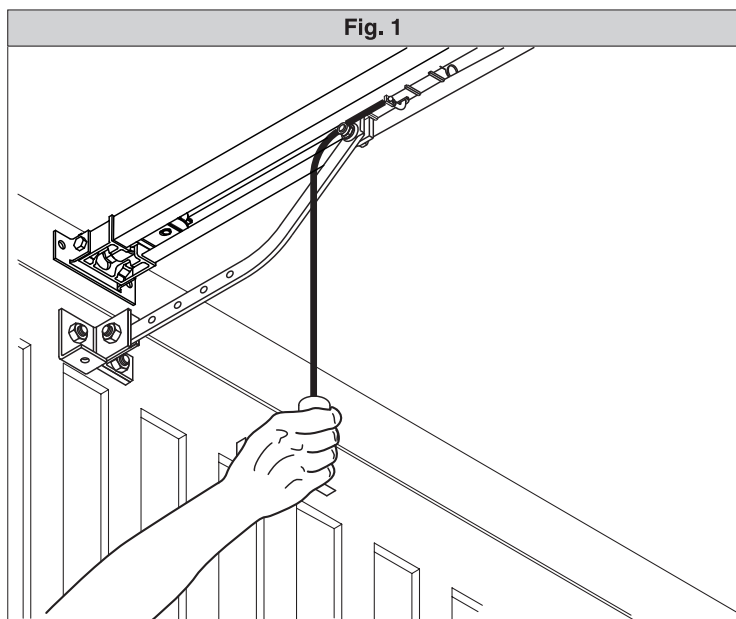
3) MANOVRA DI EMERGENZA

Nel caso manchi l'energia elettrica o, di avaria del sistema, per eseguire la manovra manualmente, bisogna tirare il cordino collegato al carrello come in fig.1. Per autorimesse prive di uscita secondaria è obbligatorio montare un dispositivo di sblocco dall'esterno con chiave tipo il Mod. SM1 (fig.2) o il Mod. SET/S (fig.3). ATTENZIONE: se la porta non è correttamente bilanciata, l'attivazione del rilascio manuale potrebbe provocare un movimento incontrollato della stessa.

4) SOSTITUZIONE DELLA LAMPADINA

La sostituzione della lampadina luce di cortesia si effettua togliendo la copertura trasparente (Fig.4).

ATTENZIONE: Utilizzare esclusivamente lampade tipo 24V 25W max E14.



Thank you for buying this product, our company is sure that you will be more than satisfied with the product's performance. The product is supplied with a "Warning" leaflet and an "Instruction booklet". These should both be read carefully as they provide important information about safety, installation, operation and maintenance. This product complies with the recognised technical standards and safety regulations. We declare that this product is in conformity with the following European Directives: 2004/108/CE, 2006/95/CE, 98/37/EEC, 99/05/EEC (and subsequent amendments).

1) GENERAL OUTLINE

The **EOS 120** system is compatible with the **EELink** protocol for fast installation and maintenance. It is suitable for motorising sectional doors, protruding fully retracting spring operated overhead doors and counterweight overhead doors provided with an appropriate towing arm. The overhead door must not be higher than 3 metres. It is easy to install and fast to fit and does not need the door to be modified. The irreversible gearmotor keeps the door locked in the closing position. The control unit is builtin. It controls the operation relays and the safety devices (photocell, rubber skirt) before performing every manoeuvre.

This product was designed to motorise the types of door mentioned above. Any other use is considered contrary to that intended by the manufacturer who, therefore, cannot be held responsible for any injuries to persons or animals, or damage to things which might derive from misuse.

2) SAFETY

If correctly installed and used, this automation device satisfies the required safety level standards. However, it is advisable to observe some practical rules in order to avoid accidental problems. Before using the automation device, carefully read the operation instructions and keep them for future reference.

- Keep children, persons and things outside the automation working area, particularly during operation.
- Keep radio control or other control devices out of children's reach, in order to avoid any unintentional automation activation.
- Do not intentionally oppose the leaf movement.
- Do not attempt to open the door manually, if the internal locking system has not been released by pulling the appropriate wire connected to the carriage (fig.1), or the external lock (SM1 or SET/S fig.2-fig.3) activated.

- Do not modify the automation components.
- In case of malfunction, disconnect the power supply, activate the emergency release to gain access to the automation device and request the assistance of a qualified technician (installer).
- Before proceeding to any external cleaning operation, disconnect the mains powers supply.
- Keep the photocell optical components and luminous signal indication devices clean. Check that the safety devices (photocells) are not obscured by branches or shrubs.
- For any direct assistance to the automation system, request the assistance of a qualified technician (installer).
- Have qualified personnel check the automation system once a year.
- Check the installation frequently, in particular cables, springs and supports to find out any unbalance, sign of wear or damage. Do not use the operator in the case where any repairs or adjustments are required, given that an installation malfunction or an incorrectly balanced door could cause injuries.
- Once a month, check that the motor reverses when encountering on obstacle 50 mm away from the floor. Should operation show to be incorrect, request the assistance of a qualified technician, given that an incorrect adjustment could be dangerous.

3) EMERGENCY MANOEUVRE

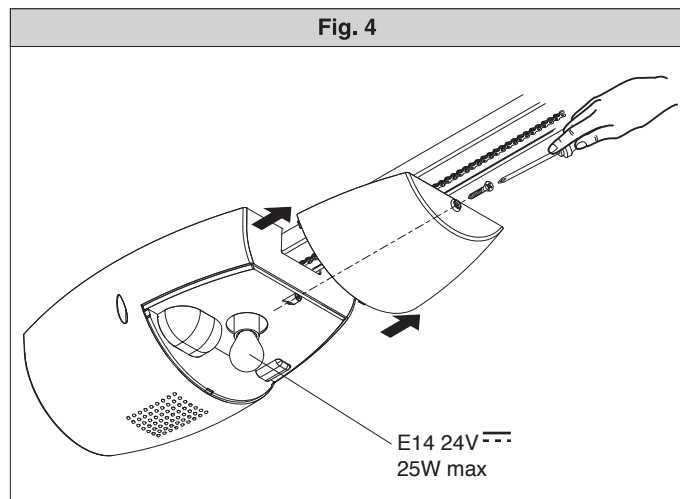
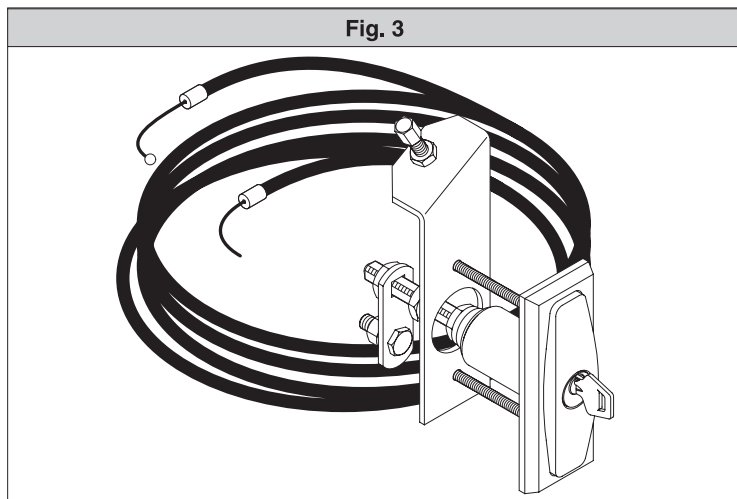
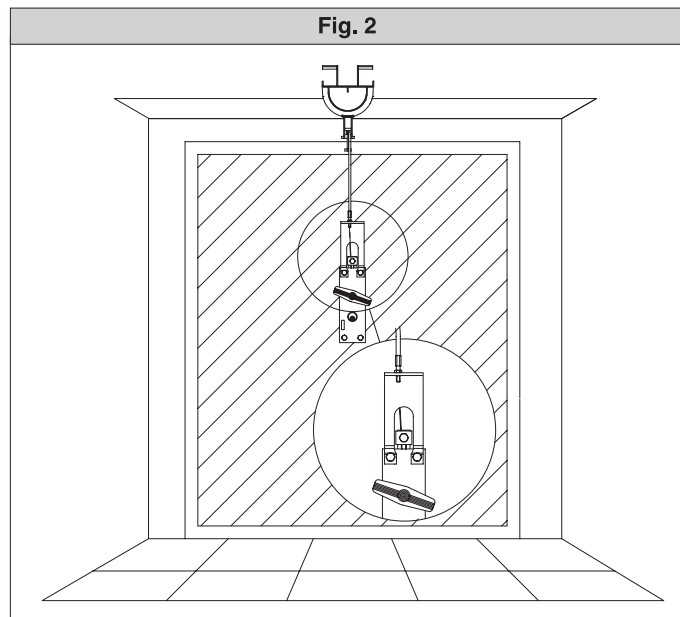
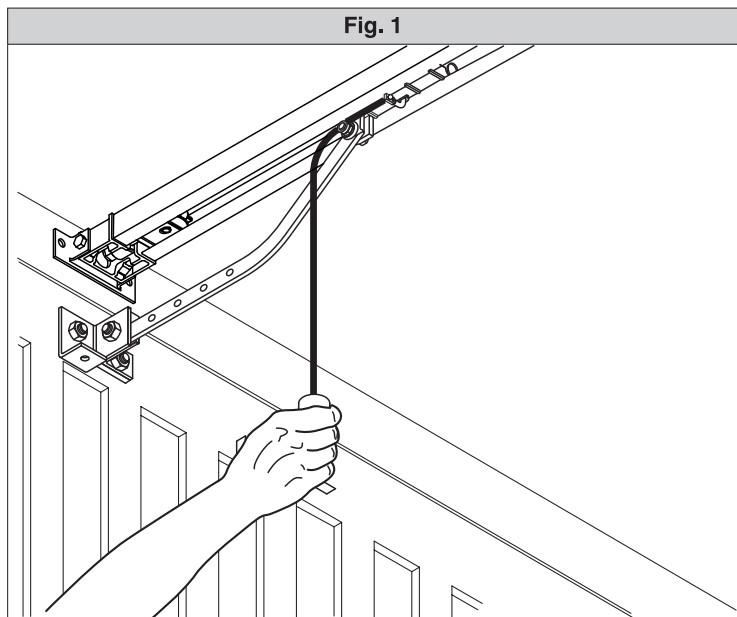
In case of electric power failure or system malfunction, the manoeuvre must be carried out manually by pulling the wire connected to the carriage, as in fig.1. For garages which are not provided with a second exit, it is compulsory to fit an external key release device like Mod. **SM1** (fig.2) or Mod. **SET/S** (fig.3).

WARNING: If the door is not correctly balanced, activation of the carriage manual release could provoke an uncontrolled door movement.

4) BULB REPLACEMENT

To replace the courtesy light bulb, remove its transparent cover (fig.4).

WARNING: Only 24V 25W max E14 bulbs must be used.



D811536.00100_01

Nous vous remercions pour avoir choisi ce produit. Nous sommes certains qu'il vous offrira les performances que vous souhaitez. Lisez attentivement la brochure "Avertissements" et le "Manuel d'instructions" qui accompagnent ce produit, puisqu'ils fournissent d'importantes indications concernant la sécurité, l'installation, l'utilisation et l'entretien. Ce produit est conforme aux règles reconnues de la technique et aux dispositions de sécurité. Nous certifions sa conformité avec les directives européennes suivantes: 2004/108/CE, 2006/95/CE, 98/37/CEE, 99/05/CEE (et modifications successives).

1) GENERALITES

Le système **EOS 120** est compatible avec le protocole **EELink** pour une installation et un entretien rapides. Il est indiqué pour motoriser des portes multilames, des portes de garage débordantes à ressorts complètement escamotables et des portes de garage à contrepoids avec un bras spécial de traction. La hauteur maxi de la porte de garage ne doit pas dépasser 3 mètres. L'installation, très facile à réaliser, permet un montage rapide sans besoin de modifier la porte. Le blocage en fermeture est assuré par le motoréducteur irréversible. L'unité de commande est incorporée. L'unité de commande effectue le contrôle des relais de marche et des dispositifs de sécurité (cellule photoélectrique, barre palpeuse) avant d'effectuer chaque manœuvre. **Ce produit a été conçu pour motoriser les portes indiquées ci-haut. Toute autre utilisation sera considérée contraire à l'utilisation prévue par le producteur qui ne pourra donc en aucun cas être tenu responsable des éventuels dommages dérivant aux personnes, aux animaux ou aux choses.**

2) SECURITE

La motorisation, si correctement installée et utilisée, est conforme au degré de sécurité requis. Il est toutefois conseillé de respecter ces quelques règles de conduite afin d'éviter tout inconvénient ou accident. Avant d'utiliser la motorisation, lire attentivement les instructions d'utilisation et les conserver en cas de besoin.

- Tenir les enfants, les personnes et les choses hors du rayon d'action de la motorisation, particulièrement pendant le fonctionnement.
- Ne pas laisser les radio commandes ou d'autres dispositifs de commande à la portée des enfants, afin d'éviter des actionnements involontaires de la motorisation.
- Ne pas contraster volontairement le mouvement de la porte.
- Ne pas chercher à ouvrir manuellement la porte si le système de blocage interne n'a pas été débloqué en tirant la cordelette spécialement prévue connectée au trainard (fig.1), ou bien si le déblocage externe (**SM1** ou **SET/S** fig.2-fig.3) n'est

pas activé.

- Ne pas modifier les composants de la motorisation.
- En cas de mauvais fonctionnement, couper l'alimentation, activer le déblocage d'urgence afin de permettre l'accès et demander l'intervention d'un technicien qualifié (installateur).
- Pour toute opération de nettoyage extérieur, couper l'alimentation de ligne.
- Nettoyer les optiques des cellules photoélectriques et les dispositifs de signalisation lumineuse. S'assurer que des branches ou des arbustes ne dérangent pas les dispositifs de sécurité (cellules photoélectriques).
- Pour toute intervention directe sur la motorisation, s'adresser à du personnel qualifié (installateur) ou à un centre Après-Vente.
- Chaque année, faire contrôler la motorisation par du personnel qualifié.
- Contrôler souvent l'installation et en particulier les câbles, les ressorts et les supports pour découvrir d'éventuels déséquilibres, des signes d'usure ou des dommages. Ne pas utiliser l'automatisation au cas où une réparation ou un réglage seraient nécessaires, car une panne de l'installation ou une porte non équilibrée correctement peuvent provoquer des blessures.
- Vérifier tous les mois que le moteur effectue l'inversion en présence d'un obstacle d'une hauteur de 50 mm en partant du sol. Si le fonctionnement n'est pas conforme, demander l'intervention d'un technicien qualifié car un réglage incorrect peut constituer un danger.

3) MANOEUVRE D'URGENCE

En cas de panne d'électricité ou de panne du système, pour effectuer la manœuvre manuellement il faut tirer la cordelette connectée au trainard comme indiqué à la fig.1. En cas de garages sans sortie secondaire, il faut monter un dispositif de déblocage extérieur à clé Mod. **SM1** (fig.2) ou Mod. **SET/S** (fig.3).

ATTENTION: Si la porte n'est pas équilibrée correctement, l'activation du déclenchement manuel du chariot de déblocage peut provoquer un mouvement incontrôlé de cette dernière.

4) REMPLACEMENT DE L'AMPOULE

Le remplacement de l'ampoule de la lumière de courtoisie se fait en enlevant la couverture transparente (Fig. 4).

ATTENTION: Utiliser exclusivement des ampoules de type 24V 25W maxi E14.

Fig. 1

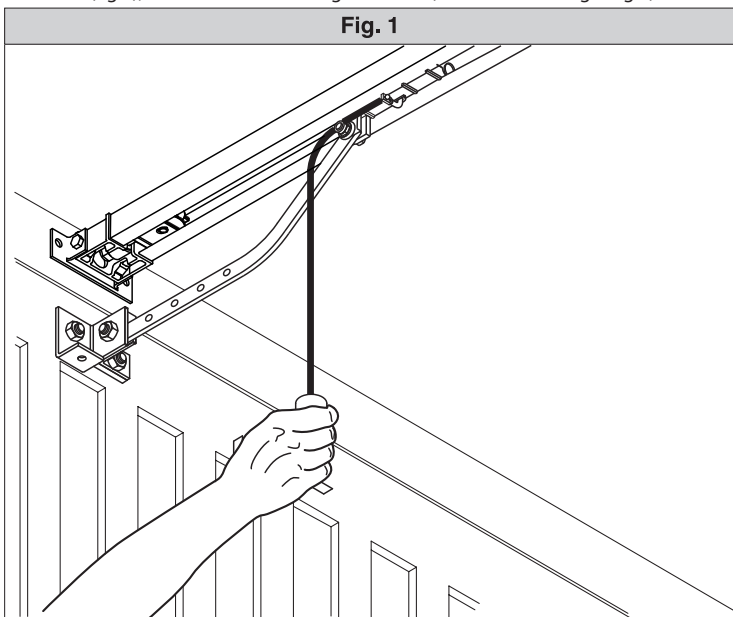


Fig. 2

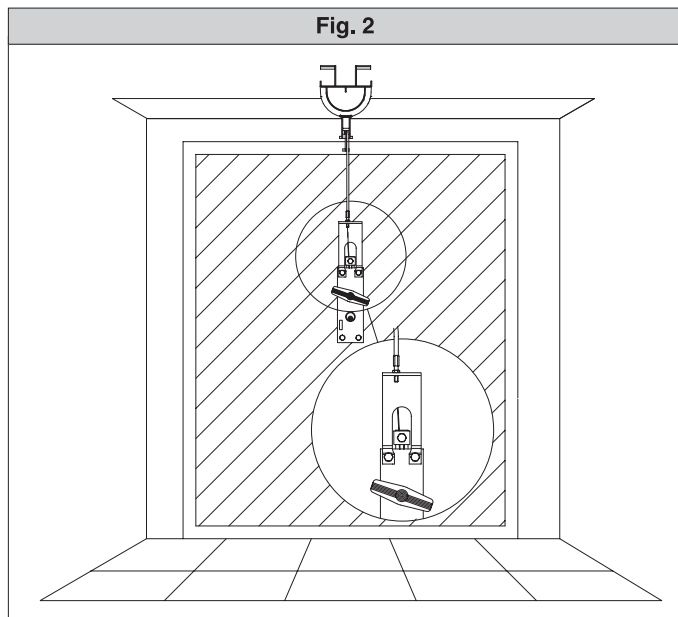


Fig. 3

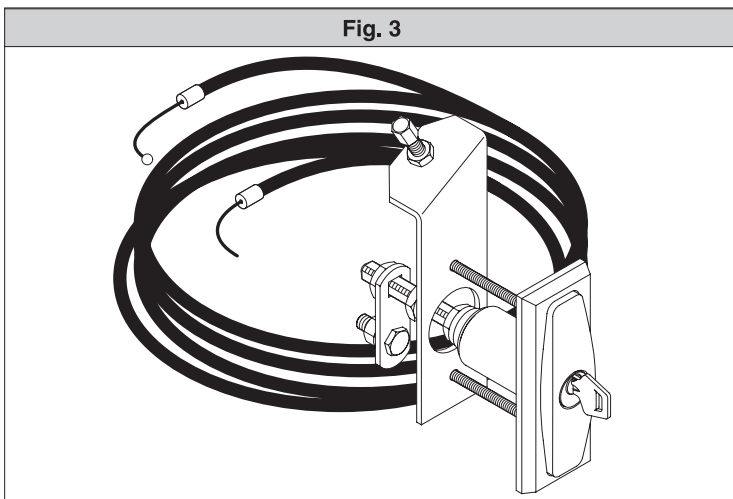
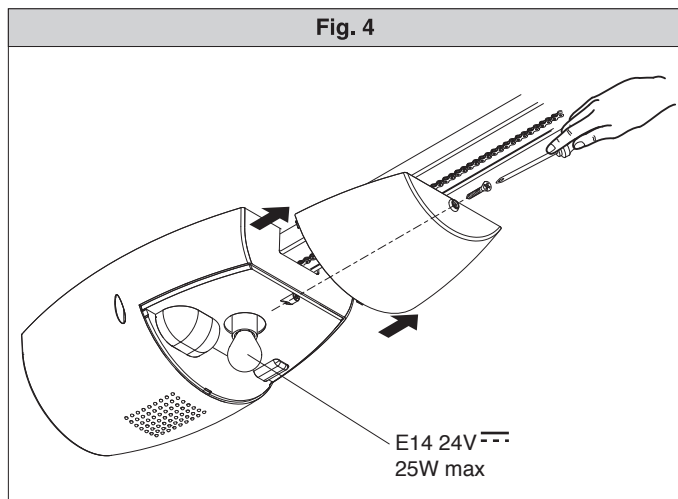


Fig. 4



E14 24V $\overline{\text{---}}$
25W max

Wir danken Ihnen, daß Sie sich für diese Anlage entschieden haben. Ganz sicher wird sie mit ihren Leistungen Ihren Ansprüchen vollauf gerecht werden. Lesen Sie aufmerksam die Broschüre "Hinweisen" und die "Gebrauchsanweisung" durch, die dem Produkt beiliegen. Sie enthalten wichtige Hinweise zur Sicherheit, Installation, Bedienung und Wartung der Anlage. Dieses Produkt genügt den anerkannten technischen Regeln und Sicherheitsbestimmungen. Wir bestätigen, daß es mit folgenden Europäischen Richtlinien übereinstimmt: 2004/108/CE, 2006/95/CE, 98/37/EWG, 99/05/EWG (und ihren nachfolgende Änderungen).

1) ALLGEMEINES

Das System **EOS 120** wird vom Protokoll **EELink** für eine schnelle Installation und Wartung unterstützt. Es eignet sich für den Antrieb von Sektionaltüren, hervorsten-den Garagentüren mit vollständig versenkten Federn und unter Verwendung eines speziellen Zugarmes von Gegengewichts Garagentüren. Die Garagentür darf nicht höher als 3 Meter sein. Die leicht durchzuführende Installation ermöglicht eine schnelle Montage ohne jeden Umbau der Tür. Die Blockierung bei der Schließung wird von einem irreversiblen Getriebemotor aufrecht erhalten. Die Steuerung ist eingebaut. Die Steuerung übernimmt die Kontrolle der Betriebsrelais und der Sicherheitsvorrichtungen (Fotozelle, Sicherheitsleiste) vor der Ausführung jeglicher Vorgänge.

Dieses Produkt wurde entwickelt, um die oben genannten Türarten anzutreiben. Jede andere Verwendung wird als unsachgemäßer Gebrauch angesehen, der der vorgesehenen Nutzung durch den Hersteller zuwiderläuft. Der Hersteller kann in solchen Fällen nicht für entstehende Personen- oder Sachschäden haftbar gemacht werden.

2) SICHERHEIT

Die Anlage erfüllt bei richtiger Installation und Bedienung die erforderlichen Sicherheitsstandards.

Trotzdem ist es sinnvoll, einige Verhaltensmaßregeln zu beachten, um versehentliche Zwischenfälle auszuschließen.

- Vor Gebrauch der Anlage die Betriebsanleitung aufmerksam lesen und für zukünftige Einsichtnahme aufbewahren.
- Kinder, Erwachsene und Sachwerte sollten außerhalb des Aktionsradius der Tür gehalten werden, besonders während des Betriebes.
- Keine Fernbedienungen oder andere Steuerungsvorrichtungen in Reichweite von Kindern liegen lassen. Sie könnten die Anlage ungewollt in Gang setzen.
- Setzen Sie der Flügelbewegung nicht willentlich Kraft entgegen.
- Versuchen Sie nicht, die Tür von Hand zu öffnen, wenn nicht vorher die interne Verriegelung durch Ziehen der zugehörigen (Abb.1), mit dem Wagen verbunde-

nen Schnur oder durch Betätigung der externen Entsperrungsvorrichtung (**SM1** oder **SET/S** Abb. 2 - Abb. 4) entriegelt wurde.

- Keine Umbauten an Anlagenkomponenten vornehmen.
- Bei Betriebsstörungen die Stromversorgung unterbrechen, durch Betätigung der Notentriegelung den Zugang ermöglichen und einen fachkundigen Techniker (Installateur) bestellen.
- Vor jeder Außenreinigung die Stromversorgung unterbrechen.
- Die Optiken der Fotozellen und die Leuchtsignaleinrichtungen sauber halten. Äste und Strauchwerk dürfen nicht die Sicherheitsvorrichtungen (Fotozellen) beeinträchtigen.
- Wenn eine Arbeit unmittelbar an der Anlage erforderlich ist, wenden Sie sich hierzu an fachkundiges Personal (Installateur).
- Einmal jährlich muß die Anlage von Fachleuten kontrolliert werden.
- Kontrollieren Sie die Anlage häufiger, insbesondere Kabel, Federn und tragende Elemente auf Ungleichgewichte, Verschleißspuren und Schäden. Die automatische Anlage nicht verwenden, wenn Reparaturen oder Einstellungen anstehen, denn ein Schaden an der Anlage oder eine nicht korrekt ausbalancierte Tür sind verletzungsgefährlich.
- Prüfen Sie in monatlichen Abständen, ob der Motor umsteuert, wenn er auf ein 50 mm vom Boden erhobenes Hindernis trifft. Sollte dies nicht wie vorgesehen passieren, muß ein Fachmann hinzugezogen werden, weil eine fehlerhafte Einstellung eine Gefahr darstellen kann.

3) BEDIENUNG IM NOTFALL

Bei Stromausfall oder defektem Antriebssystem für die Handbedienung die mit dem Wagen verbundene Schnur ziehen, wie es in Abb.1 gezeigt wird.

Bei Autogaragen ohne Nebenausgang ist die Anbringung einer Entsperrungsvorrichtung des Typs **SM1** (Abb.2) oder **SET/S** (Abb.3) obligatorisch, die von außen mit einem Schlüssel betätigt werden kann.

ACHTUNG: Wenn die Tür nicht richtig ausbalanciert ist, kann die Handentsperrung des Wagens eine unkontrollierte Bewegung dieser Tür auslösen.

4) AUSTAUSCH DER BIRNE

Die Birne der Hilfsbeleuchtung wird ausgetauscht, indem man vorher die Klarsichtabdeckung entfernt (Abb.4).

ACHTUNG: Verwenden Sie ausschließlich Birnen des Typs 24V 25W max E14.

Fig. 1

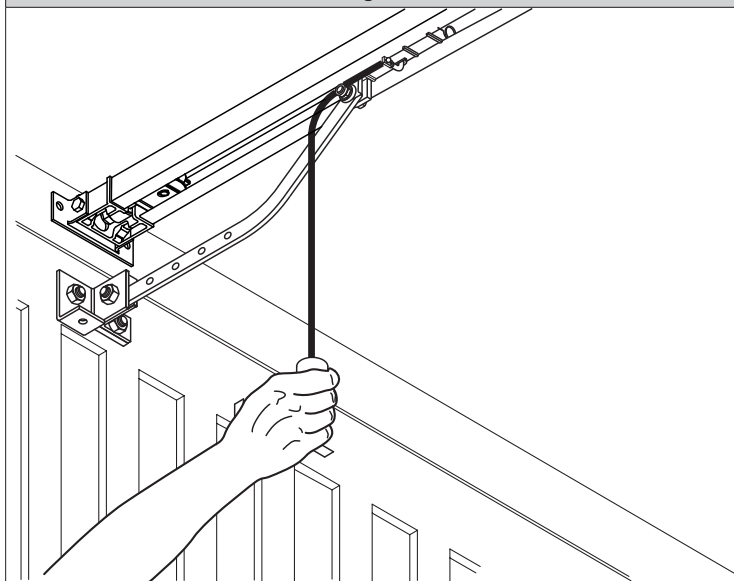


Fig. 2

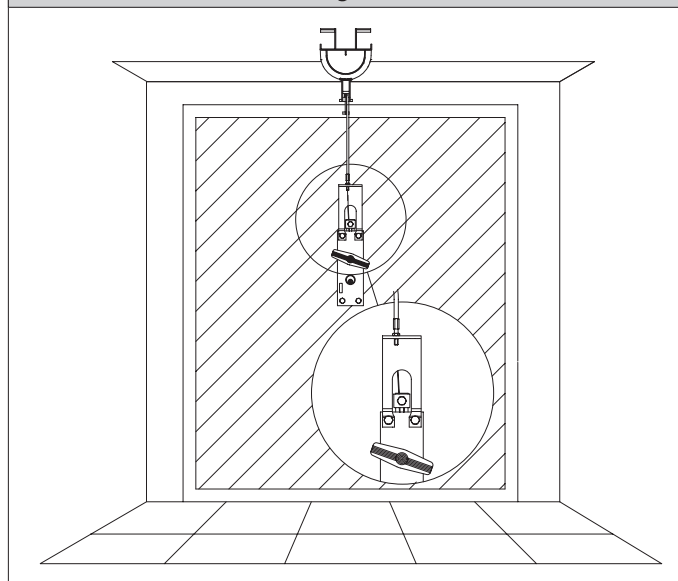


Fig. 3

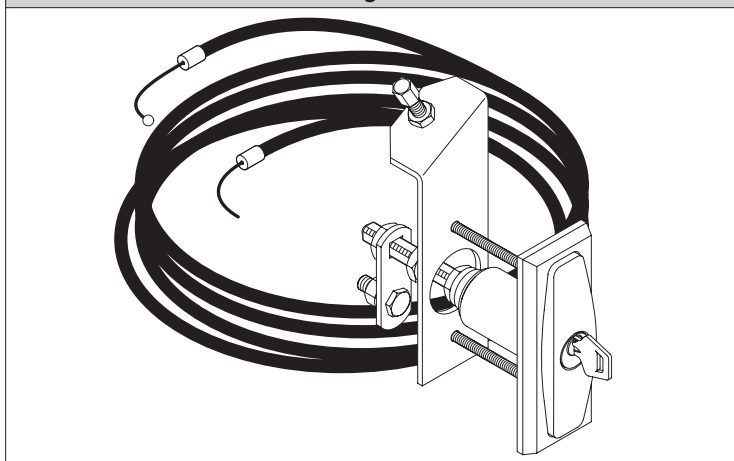
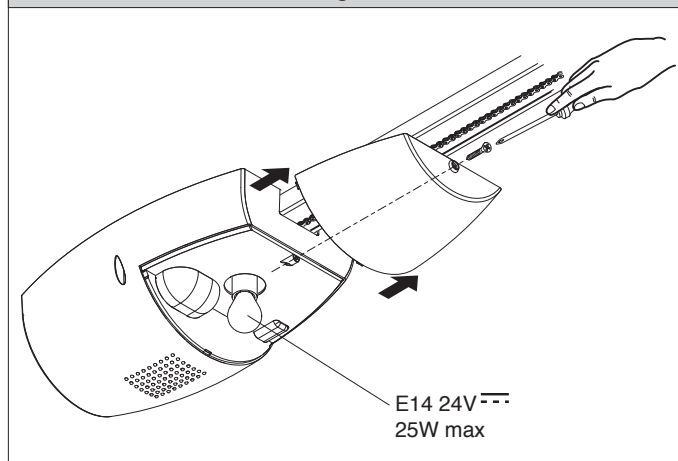


Fig. 4



Al agradecerle la preferencia que ha manifestado por este producto, la empresa está segura de que de él obtendrá las prestaciones necesarias para sus exigencias. Lea atentamente el folleto "Advertencias" y el "Manual de instrucciones" que acompañan a este producto, pues proporcionan importantes indicaciones referentes a la seguridad, la instalación, el uso y el mantenimiento del mismo. Este producto cumple los requisitos establecidos por las normas reconocidas de la técnica y las disposiciones relativas a la seguridad. Confirmamos su conformidad con las siguientes directivas europeas: 2004/108/CE, 2006/95/CE, 98/37/CEE, 99/05/CEE (y modificaciones sucesivas).

1) DATOS GENERALES

El sistema **EOS 120** es compatible con el protocolo EELink, para una instalación y un mantenimiento rápidos. Es ideal para motorizar puertas seccionales, puertas basculantes desbordantes, completamente retráctiles, con muelles y puertas basculantes de contrapesos, mediante un brazo de arrastre.

La altura máxima de la puerta basculante no debe superar los 3 metros. La instalación, de fácil ejecución, permite un rápido montaje sin necesidad de modificar mínimamente la puerta. El bloqueo de cierre se mantiene por medio del motorreductor irreversible.

El cuadro de mando está incorporado. Antes de efectuar una maniobra, el cuadro efectúa el control de los relés de marcha y de los dispositivos de seguridad (fotocélula, borde sensible).

Este producto ha sido proyectado para motorizar los tipos de puertas antes indicados. Cualquier otro empleo se considerará contrario a la utilización prevista por el fabricante que, por tanto, no podrá resultar responsable de los daños a personas, animales o cosas que eventualmente puedan derivarse.

2) SEGURIDAD

El automatismo, si se instala y utiliza correctamente, satisface el grado de seguridad requerido. Sin embargo, es conveniente observar algunas reglas de comportamiento para evitar inconvenientes accidentales. Antes de usar el automatismo, lea atentamente las instrucciones de uso y consérvelas para consultas futuras.

- Mantener a niños, personas y cosas fuera del campo de acción del automatismo, especialmente durante su funcionamiento.
- No dejar radiomandos u otros dispositivos de mando al alcance de los niños, para evitar el accionamiento involuntario del automatismo.
- No contrastar voluntariamente el movimiento de la puerta.
- No intentar abrir manualmente la puerta si antes no se ha desbloqueado el sistema de bloqueo interior, tirando del cordel expresamente conectado al carro (Fig.1), o no se ha activado el dispositivo de desbloqueo exterior (**SM1** o

SET/S fig.2-fig.3).

- No modificar los componentes del automatismo.
- En caso de mal funcionamiento, cortar el suministro de corriente, activar el dispositivo de desbloqueo de emergencia para consentir el acceso y solicitar la intervención de un técnico cualificado (instalador).
- Antes de realizar cualquier operación de limpieza externa, cortar el suministro de corriente.
- Mantener limpias las lentes de las fotocélulas y los dispositivos de señalización luminosa. Controlar que ramas o arbustos no interfieran con los dispositivos de seguridad (fotocélulas).
- Si resulta necesario efectuar una intervención directa en el automatismo, llamar a personal cualificado (instalador) o a un centro de asistencia técnica.
- Anualmente, hacer controlar el automatismo por personal cualificado.
- Controle a menudo la instalación y, especialmente, cables, muelles y soportes para descubrir si hay desequilibrios, signos de desgaste o daños. No utilice el automatismo en caso de que resulte necesaria una reparación o una regulación, ya que una avería en la instalación o una puerta no equilibrada correctamente podrían provocar heridas.
- Controle mensualmente que el motor efectúe la inversión con un obstáculo de 50 mm de altura respecto al suelo. Si el funcionamiento no resulta correcto, solicite la intervención de un técnico cualificado, pues una regulación incorrecta podría constituir un peligro.

3) MANIOBRA DE EMERGENCIA

En caso de que falte la energía eléctrica o en caso de avería del sistema, para realizar la maniobra manualmente, hay que tirar del cordel conectado al carro, como se ilustra en la fig.1. En garajes colectivos desprovistos de salida secundaria, es obligatorio montar un dispositivo de desbloqueo desde el exterior con llave tipo Mod. **SM1** (fig.2) o Mod. **SET/S** (fig.3).

ATENCIÓN: Si la puerta no está equilibrada correctamente, la activación del desenganche manual podría provocar un movimiento incontrolado de la misma.

4) SUSTITUCION DE LA BOMBILLA

La sustitución de la bombilla de la luz interior se efectúa quitando la cobertura transparente (Fig.4).

ATENCIÓN: Deben utilizarse exclusivamente bombillas tipo 24 V 25 W máx. E14.

Fig. 1

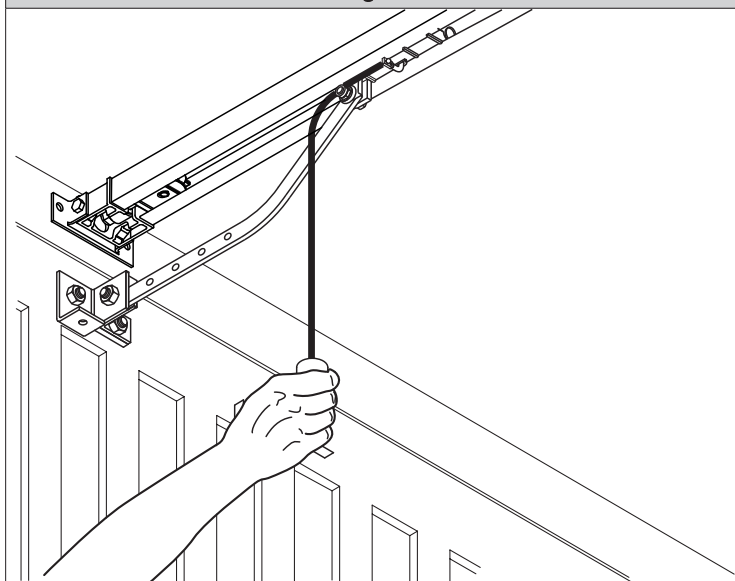


Fig. 2

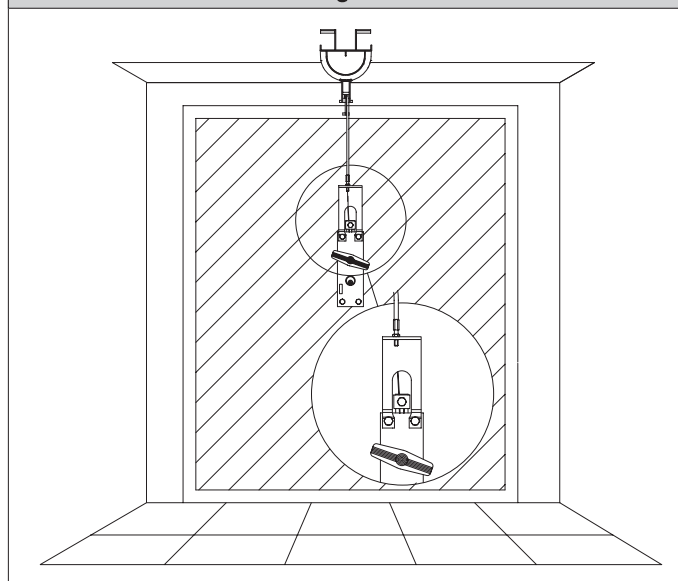


Fig. 3

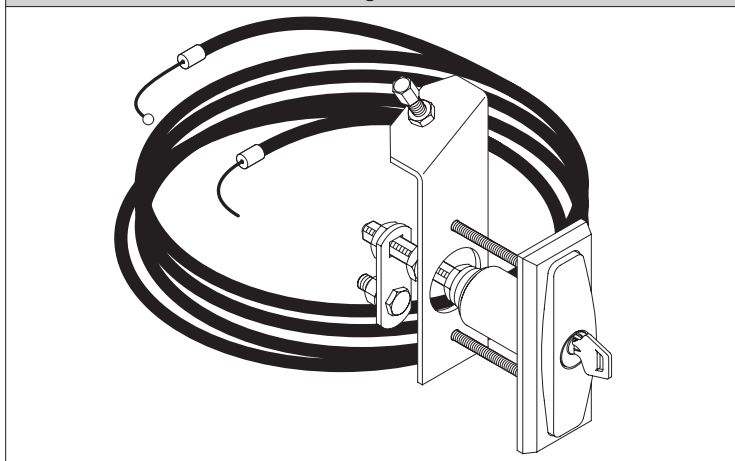
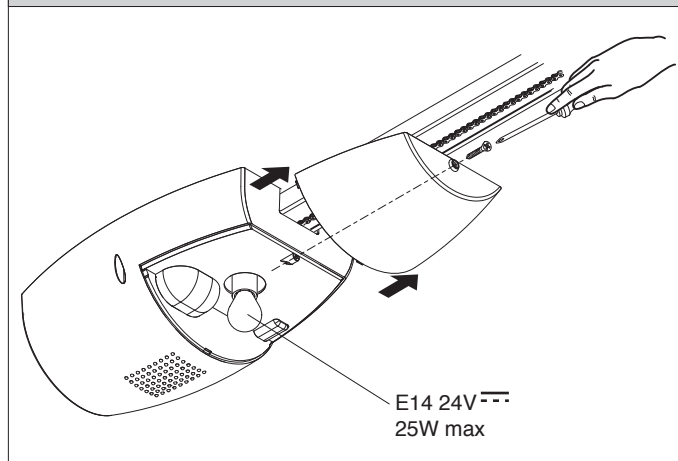


Fig. 4



De firma dankt u voor de voorkeur die u aan ons product heeft gegeven en is ervan overtuigd dat u hiervan de nodige prestaties voor uw gebruik zult bekomen. Gelieve aandachtig de folder "Waarschuwingen" en het "Instructieboekje" die dit product vergezellen te lezen, want ze geven belangrijke aanwijzingen voor wat betreft de veiligheid, de installatie, het gebruik en het onderhoud. Dit product beantwoordt aan de erkende normen van de techniek en de beschikkingen m.b.t. de veiligheid. We bevestigen dat het product conform is de volgende Europese richtlijnen: 2004/108/EG, 2006/95/EG, 98/37/EEG, 99/05/EEG (en volgende wijzigingen).

1) ALGEMEENHEDEN

Dit product is geschikt voor het motoriseren van sectiedeuren, inspringende overlappende klapdeuren met veer en klapdeuren met tegenwichten middels een speciale trekarm. De maximum hoogte van de klapdeur mag de 3 meters niet overschrijden. De installatie kan gemakkelijk worden uitgevoerd en staat een snelle montage toe zonder enige wijziging aan de deur. De blokkering in sluiting wordt bekomen door de omkeerbare reductiemotor.

Dit product werd ontworpen om de voornoemde typen van deuren te motoriseren. Ieder ander gebruik zal beschouwd worden als tegenstrijdig met het gebruik voorzien door de fabrikant die bijgevolg niet aansprakelijk kan gesteld worden voor schade aan personen, dieren of dingen die hieraan eventueel te wijten zijn.

2) VEILIGHEID

De automatisering, indien correct geïnstalleerd en gebruikt, voldoet aan de vereiste veiligheidsgraad. Het is evenwel best enkele gedragsregels in acht te nemen teneinde toevallige onconvenianten te voorkomen. Voordat men de automatisering gebruikt, aandachtig de gebruiksinstructies lezen en deze bewaren voor toekomstige gebruiken.

- Kinderen, personen en dingen buiten de werkstraal van de automatisering houden, in het bijzonder tijdens de werking.
- Geen afstandsbedieningen of andere bedieningsinrichtingen binnen het bereik van kinderen laten teneinde onvrijwillige activeringen van de automatisering te vermijden.
- Niet vrijwillig de beweging van het luik hinderen.
- Niet proberen de deur manueel te openen indien het intern blokkeringssysteem niet gedeblokkeerd werd door te trekken aan het desbetreffend touwtje verbonden met het wagentje (fig.1), of indien de externe deblokkering geactiveerd is (SM1 of SET/S fig. 2-fig.3).

- De componenten van de automatisering niet wijzigen.
- In geval van een slechte werking, de voeding wegnemen, de nooddeblokkering activeren om de toegang toe te staan en de ingreep van een gekwalificeerde technicus (installateur) vragen.
- Voor alle operaties van externe schoonmaak, de voeding van het net wegnemen.
- De optische elementen van de fotocellen en de inrichtingen van lichtsignalen schoon houden. Controleren of er geen takken en struiken de veiligheidsinrichtingen (fotocellen) storen.
- Voor gelijk welke rechtstreekse ingreep op de automatisering, beroep doen op gekwalificeerd personeel (installateur) of op het centrum van technische assistentie.
- Jaarlijks de automatisering doen controleren door gekwalificeerd personeel.
- De installatie dikwijls controleren, en in het bijzonder kabels, veren en supports, om eventuele onevenwichtige standen, tekens van slijtage of beschadigingen te ontdekken. De automatisering niet gebruiken indien een reparatie of een regeling noodzakelijk blijkt te zijn, gezien een defect aan de installatie of aan een deur die niet correct in evenwicht is verwondingen zou kunnen veroorzaken.
- Maandelijks verifiëren of de motor de inversie uitvoert met een hindernis met een hoogte van 50 mm van de grond. Indien de werking niet correct blijkt te zijn, de ingreep vragen van een gekwalificeerde technicus, gezien een niet correcte regeling een gevaar kan inhouden.

3) NOODMANOEUVRES

Ingeval de elektrische energie ontbreekt of in geval van een defect aan het systeem, moet men om het manoeuvre manueel uit te voeren aan het touwtje trekken dat verbonden is met het wagentje zoals op fig.1. Voor garages zonder secundaire uitgang is het verplicht een deblokkeerinrichting van aan de buitenkant te monteren met sleutel type Mod. SM1 (fig.2) of Mod. SET/S (fig.3). **OPGELET:** indien de deur niet correct in evenwicht is, kan de activering van het manueel loslaten een ongecontroleerde beweging ervan veroorzaken.

4) VERVANGING VAN HET LAMPJE

De vervanging van het waaklampje wordt uitgevoerd door het transparant deksel weg te nemen (Fig.4). **OPGELET:** Uitsluitend lampen type 24V 25W max E14 gebruiken.

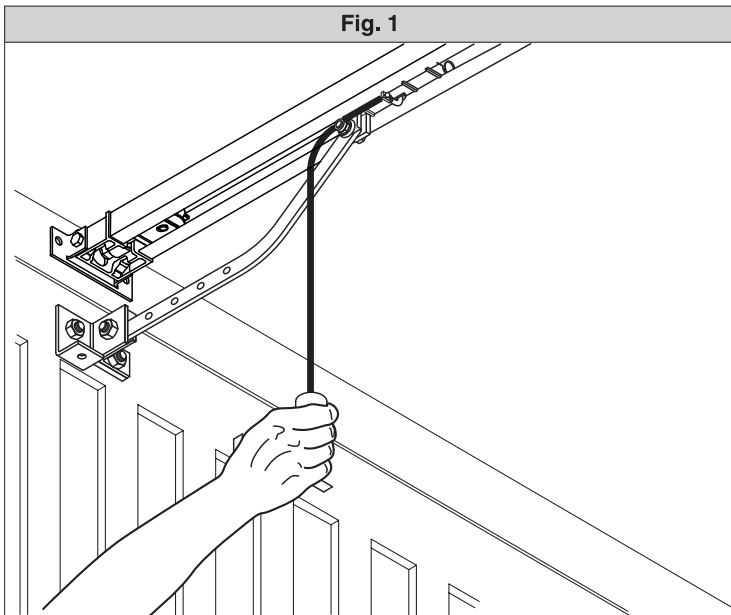


Fig. 1

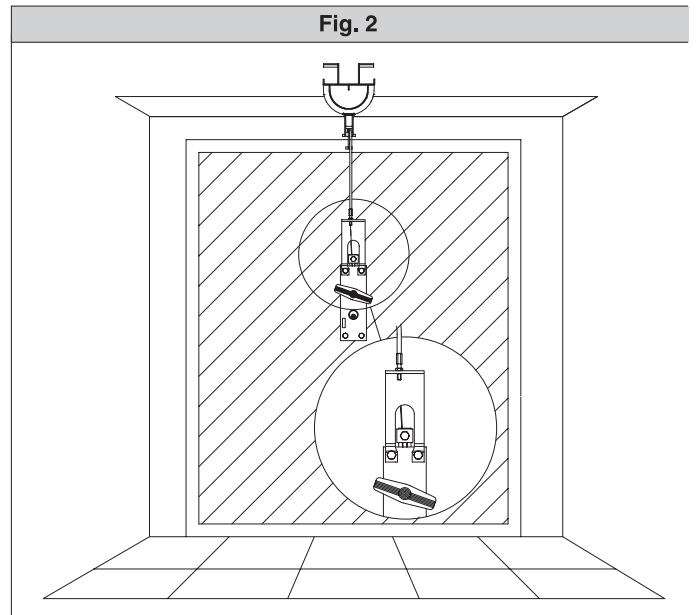


Fig. 2

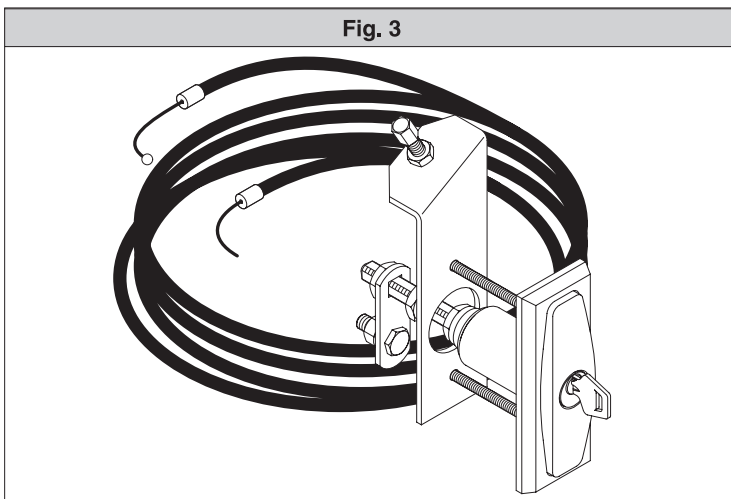


Fig. 3

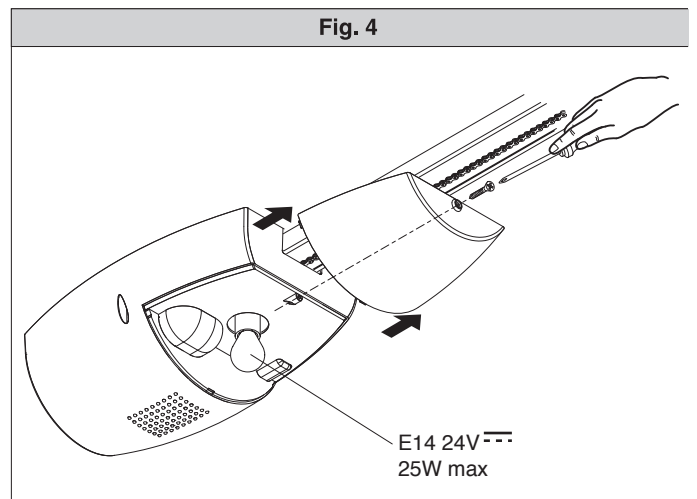


Fig. 4

E14 24V $\overline{\text{---}}$
25W max



Nel ringraziarVi per la preferenza accordata a questo prodotto, la ditta è certa che da esso otterrete le prestazioni necessarie al Vostro uso. Leggete attentamente l'opuscolo "Avvertenze" ed il "Libretto istruzioni" che accompagnano questo prodotto in quanto forniscono importanti indicazioni riguardanti la sicurezza, l'installazione, l'uso e la manutenzione. Questo prodotto risponde alle norme riconosciute della tecnica e della disposizioni relative alla sicurezza. Confermiamo che è conforme alle seguenti direttive europee: 2004/108/CE, 2006/95/CE, 98/37/CE, 99/05/CEE (e loro modifiche successive).

1) SICUREZZA GENERALE

ATTENZIONE! Una installazione errata o un uso improprio del prodotto, può creare danni a persone, animali o cose.

- Leggete attentamente l'opuscolo "Avvertenze" ed il "Libretto istruzioni" che accompagnano questo prodotto, in quanto forniscono importanti indicazioni riguardanti la sicurezza, l'installazione, l'uso e la manutenzione.
- Smaltire i materiali di imballo (plastica, cartone, polistirolo, ecc.) secondo quanto previsto dalle norme vigenti. Non lasciare buste di nylon e polistirolo a portata dei bambini.
- Conservare le istruzioni per allegarle al fascicolo tecnico e per consultazioni future.
- Questo prodotto è stato progettato e costruito esclusivamente per l'utilizzo indicato in questa documentazione. Usi non indicati in questa documentazione potrebbero essere fonte di danni al prodotto e fonte di pericolo.
- La Ditta declina qualsiasi responsabilità derivante dall'uso improprio o diverso da quello per cui è destinato ed indicato nella presente documentazione.
- Non installare il prodotto in atmosfera esplosiva.
- Gli elementi costruttivi della macchina devono essere in accordo con le seguenti Direttive Europee: 2004/108/CE, 2006/95/CE, 98/37/CEE e loro modifiche successive. Per tutti i Paesi extra CEE, oltre alle norme nazionali vigenti, per un buon livello di sicurezza è opportuno rispettare anche le norme sopra citate.
- La Ditta declina qualsiasi responsabilità dall'inosservanza della Buona Tecnica nella costruzione delle chiusure (porte, cancelli, ecc.), nonché dalle deformazioni che potrebbero verificarsi durante l'uso.
- L'installazione deve essere in accordo con quanto previsto dalle Direttive Europee: 2004/108/CE, 2006/95/CE, 98/37/CEE e loro modifiche successive.
- Togliere l'alimentazione elettrica, prima di qualsiasi intervento sull'impianto. Scollegare anche eventuali batterie tampone se presenti.
- Prevedere sulla rete di alimentazione dell'automazione, un interruttore o un magnetotermico onnipolare con distanza di apertura dei contatti uguale o superiore a 3,5 mm.
- Verificare che a monte della rete di alimentazione, vi sia un interruttore differenziale con soglia da 0.03A.
- Verificare se l'impianto di terra è realizzato correttamente: collegare tutte le parti metalliche della chiusura (porte, cancelli, ecc.) e tutti i componenti dell'impianto provvisti di morsetto di terra.
- Applicare tutti i dispositivi di sicurezza (fotocelle, coste sensibili, ecc.) necessari a proteggere l'area da pericoli di schiacciamento, convogliamento, cesoimento.
- Applicare almeno un dispositivo di segnalazione luminosa (lampeggiante) in posizione visibile, fissare alla struttura un cartello di Attenzione.
- La Ditta declina ogni responsabilità ai fini della sicurezza e del buon funzionamento dell'automazione se vengono impiegati componenti di altri produttori.
- Usare esclusivamente parti originali per qualsiasi manutenzione o riparazione.
- Non eseguire alcuna modifica ai componenti dell'automazione se non espressamente autorizzata dalla Ditta.
- Istruire l'utilizzatore dell'impianto per quanto riguarda i sistemi di comando applicati e l'esecuzione dell'apertura manuale in caso di emergenza.
- Non permettere a persone e bambini di sostare nell'area d'azione dell'automazione.
- Non lasciare radiocomandi o altri dispositivi di comando alla portata dei bambini onde evitare azionamenti involontari dell'automazione.
- L'utilizzatore deve evitare qualsiasi tentativo di intervento o riparazione dell'automazione e rivolgersi solo a personale qualificato.
- Tutto quello che non è espressamente previsto in queste istruzioni, non è permesso.
- L'installazione deve essere fatta utilizzando dispositivi di sicurezza e comandi conformi alla EN 12978.
- Installare qualsiasi comando fisso in vista della porta ma lontano da parti mobili e ad un'altezza superiore a 1,5 m.
- Aggiungere un'etichetta che indichi le seguenti frasi: "Tenere i bambini lontano dalla porta in movimento". "ATTENZIONE: rischio di schiacciamento. Controllare regolarmente che la porta inverta il movimento quando urta un ostacolo alto 50 mm dal suolo e, se necessario, effettuare il corretto settaggio.

2) GENERALITÀ

Il sistema **EOS 120** è adatto a motorizzare porte sezionali (fig.3), porte basculanti debordanti a molle a totale rientranza (fig.2) e porte basculanti a contrappesi mediante un apposito braccio di traino (fig.4). L'altezza massima della porta basculante non deve superare i 3 metri. L'installazione di facile esecuzione, permette un rapido montaggio senza alcuna modifica alla porta. Il blocco in chiusura è mantenuto dal motoriduttore irreversibile.

3) DATI TECNICI

3.1) Attuatore

Alimentazione:.....230V~ ±10%, 50/60Hz Monofase (*)
 Tensione motore:.....24V~
 Potenza max. assorbita dalla rete:.....236W
 Lubrificazione:.....Grasso permanente
 Forza trazione e spinta:.....1200N
 Corsa utile:.....BINARIO L.=2900 corsa utile=2400 mm (**)

.....BINARIO L.=3500 corsa utile=3000 mm (***)
 Velocità media:.....4,5 m/min
 Reazione all'urto:.....Limitatore di coppia integrato su quadro comando
 Manovre in 24 ore:.....100
 Finecorsa:.....Elettronico ad ENCODER
 Luce cortesia:.....Lampada 24V~ 25W max, E14
 Temperatura di funzionamento:.....-15°C / +60°C
 Grado di protezione:.....IPX0
 Peso testamotore:.....5 kg
 Rumorosità:.....<70dB(A)
 Dimensioni:.....Vedi fig.1
 (*) Disponibile in tutte le tensioni di rete.
 (**) Ruotando la testa del motore di 90°(Fig.11), la corsa utile diventerà 2580 mm.
 (***) Ruotando la testa del motore di 90°(Fig.11), la corsa utile diventerà 3180 mm.

4) INSTALLAZIONE DELL'ATTUATORE

4.1) Verifiche preliminari:

- Controllare il bilanciamento della porta.
- Controllare lo scorrimento della porta per tutta la corsa.
- Se la porta non è di nuova installazione, controllare lo stato di usura di tutti i componenti.
- Sistemare o sostituire le parti difettose o usurate.
- L'affidabilità e la sicurezza dell'automazione è direttamente influenzata dallo stato della struttura della porta.
- Prima di installare il motore, togliere eventuali funi o catene superflue e disabilitare qualsiasi apparecchiatura non necessaria.

4.2) Montaggio

Tolto l'imballo ricordiamo di smaltire tutti i componenti dell'imballo, separando i diversi tipi di materiale (cartone, polistirolo, pvc ecc.) secondo quanto previsto dalle norme vigenti.

- 1) Togliere dalla cremone della porta il catenaccio di blocco esistente.
- 2) Montare la staffa a muro in metallo con le viti di serie sulla staffa porta binario (Fig.12 Rif.E). Le viti non devono essere fissate, la staffa deve poter ruotare.
- 3) Affinché il binario venga fissato correttamente, segnare la mezzzeria della porta, posizionare il BIN a soffitto e segnare i fori (Fig.6). Fare attenzione che la distanza tra il binario e il telo della porta sia compresa tra 108 e 166 mm(vedi fig.14).Se non si rispetta questa altezza utilizzare le staffe in dotazione.
- 4) Forare il soffitto con una punta D.10 rispettando i riferimenti precedentemente segnati e inserire i tasselli.
- 5) Bloccare il binario alla base fig.7 (rif.1-2) e fig.8 (rif.3-4-5).
- 6) Con l'aiuto di un appoggio adeguato, alzare l'intero motore, avvitare le viti alla staffa porta binario senza fissarle al telaio della porta (Fig.9A) o, se l'altezza lo consente, montare la staffa fissandola all'architrave in muratura con tasselli (Fig.9B).
- 7) Alzare la testa motorizzata fino ad appoggiare il tutto al soffitto e inserirvi le viti di fissaggio che bloccano il binario (comprese le viti della staffa di ancoraggio).
- 8) Nel caso in cui il fissaggio della testa motore e del binario non fossero fissati direttamente al soffitto vedere Fig.10 (bisogna sempre controllare la planarità del binario e la sua perpendicolarità).
- 9) Nel caso in cui il binario fosse girato di 90° rispetto alla testa motore, usare la dima di riferimento di Fig. 11A per tagliare il carter seguendo le misure indicate. Per il fissaggio a soffitto del BIN vedere Fig.6 e nel caso in cui il binario non fosse fissato direttamente al soffitto, vedere Fig.12.
- 10) Nel caso in cui il binario fosse in due metà vedere Fig.13, per i vari tipi di fissaggi vedere figure precedenti.
- 11) Sbloccare il carrello e fissare le staffe di ancoraggio al telo della porta (Fig.14). La distanza fra binario e sezionale può andare da 108 a 166 mm. Se è più grande è necessario utilizzare le staffe e abbassare il motore, se è più piccola è necessario accorciare il piatto di trascinamento.
- 12) Applicare gli adesivi forniti in prossimità dei punti pericolosi Fig.5.

5) REGOLAZIONE TENDICATENA (EOS 120)

L'automazione viene fornita già tarata e collaudata. Nel caso necessiti aggiustare la tensione della catena agire come indicato in fig.15.

ATTENZIONE: la molla antistrappo non deve mai essere completamente compresso. Verificare scrupolosamente che la molla non vada in totale compressione durante il funzionamento.

6) PREDISPOSIZIONE IMPIANTO ELETTRICO (Fig.16)

M) Attuatore
Ft) Fotocellula trasmittente
Fr) Fotocellule ricevente
T) Trasmittente 1-2-4 canali

Predisporre l'arrivo dei collegamenti degli accessori, dei dispositivi di sicurezza e di comando al gruppo motore tenendo nettamente separati i collegamenti a tensione di rete dai collegamenti in bassissima tensione di sicurezza (24V), utilizzando l'apposito passacavo (fig.8 rif.5P1). Procedere al loro collegamento come indicato nello schema elettrico.

I cavi di connessione accessori devono essere protetti da canaletta (fig.8 rif.5C1).

7) QUADRO COMANDO VENERE D (Fig.17)

Alimentazione accessori:.....24V~ (180mA max)
24Vsafe (180mA max)
 Regolazione limitatore di coppia:.....In chiusura e apertura
 Tempo di chiusura automatica:.....Da 1 a 180s
 Collegamento lampeggiante:.....24V~ max 25W

Tempo di accensione lampada di servizio:.....90s
 Radiorecente Rolling-Code incorporata:.....Frequenza 433.92 MHz
 Codifica:.....Algoritmo Rolling-Code
 N° combinazioni:.....4 miliardi
 Impedenza antenna:.....50 Ohm (RG58)
 N° max radiocomandi memorizzabili:.....63
 Fusibili:.....vedi Fig.17

7.1 Collegamenti morsetti (Fig.17)

AVVERTENZE - Nelle operazioni di cablaggio ed installazione riferirsi alle norme vigenti e comunque ai principi di buona tecnica.

I conduttori alimentati a bassissima tensione di sicurezza (24V), devono essere fisicamente separati dai conduttori a bassa tensione, oppure devono essere adeguatamente isolati con isolamento supplementare di almeno 1mm.

I conduttori devono essere vincolati da un fissaggio supplementare in prossimità dei morsetti, per esempio mediante fascette.

MORSETTO	DESCRIZIONE
JP2	cablaggio trasformatore
JP10	cablaggio motore
1-2	Ingresso antenna per scheda radiorecente integrata (1: CALZA, 2: SEGNALE)
3-4	Ingresso START (N.O.)
3-5	Ingresso STOP (N.C.) Se non si utilizza lasciare il ponticello inserito.
3-6	Ingresso FOTOCELLULA (N.C.) Se non si utilizza lasciare il ponticello inserito.
3-7	Ingresso FAULT (N.O.) Ingresso per fotocellule dotate di contatto N.O. di verifica
8-9	Uscita 24 V~ per luce lampeggiante (25 W max)
10-11	Uscita 24V~ 180mA max - alimentazione fotocellule o altri dispositivi.
12-13	Uscita 24V~ Vsafe 180mA max - alimentazione trasmettitori fotocellule con verifica.
14-15	Uscita spia cancello aperto (Contatto NO) / 2° canale radio.
16-17	Ingresso APERTURA PARZIALE (N.O.)

8) PROGRAMMAZIONE

Il quadro comandi dotato di microprocessore, viene fornito con parametri di funzionamento preimpostati dal costruttore, validi per installazioni standard. I parametri predefiniti possono essere variati mediante il programmatore a display incorporato o mediante programmatore palmare universale.

Nel caso la programmazione venga effettuata mediante programmatore palmare universale, leggere attentamente le istruzioni relative a un programmatore palmare universale e procedere come segue.

Collegare il programmatore palmare universale alla centralina tramite l'accessorio UNIFLAT. Entrare nel menù "CENTRALINE", nel sottomenù "PARAMETRI" e scorrere le schermate del display con le frecce su/giù impostando numericamente i valori dei parametri di seguito elencati.

Per le logiche di funzionamento, riferirsi al sottomenù "LOGICA".

Nel caso si proceda alla programmazione mediante il programmatore incorporato fare riferimento alla Fig. A e B e al paragrafo "configurazione".

Di seguito si elenca il significato ed i valori che possono essere assunti da ogni parametro.

8.1 CONFIGURAZIONE

Il programmatore a display consente di impostare tutte le funzioni del quadro comandi **VENERE D**.

Il programmatore dispone di tre pulsanti per la navigazione tra i menu e la configurazione dei parametri di funzionamento:

- + tasto scorrimento menu/incremento valore
- tasto scorrimento menu/riduzione valore

OK tasto di invio (conferma).

La pressione simultanea dei tasti + e - consente di uscire menu in cui si sta operando e passare al menu superiore.

Se la pressione simultanea dei tasti + e - avviene al livello principale dei menu (parametri-logiche-radio-lingua-default-autosettaggio-regolazione finecorsa), si esce dalla programmazione e si spegne il display (viene visualizzato il messaggio FINE).

Le modifiche apportate vengono impostate solo se seguite dalla pressione del tasto OK.

Con la prima pressione del tasto OK si entra in modalità programmazione.

Inizialmente sul display compaiono le seguenti informazioni:

- Versione Software centrale di comando
- Numero manovre totali effettuate (il valore è espresso in migliaia quindi durante le prime mille manovre il display indica costantemente 0000)
- Numero manovre effettuate dall'ultima manutenzione (il valore è espresso in migliaia quindi durante le prime mille manovre il display indica costantemente

0000).

- Numero radiocomandi memorizzati.

Una pressione del tasto OK durante la fase di presentazione iniziale consente di passare direttamente al primo menu (parametri-logiche-radio-lingua-default-autosettaggio-regolazione finecorsa).

Di seguito vengono elencati i menu principali ed i relativi sottomenù disponibili.

Il parametro predefinito, è quello chiuso fra parentesi quadre [0]

Tra parentesi rotonde viene indicata la scritta che appare sul display.

Fate riferimento alle Figure A e B per la procedura di configurazione della centrale.

8.2) Menu Parametri (PR-RP)

- **Tempo Chiusura Automatica (tCR) [40s]**

Impostare numericamente il valore del tempo di apertura automatica da 1 a 180 secondi.

- **Coppia apertura (cOPP iR RP) [50%]**

Impostare il valore di coppia di apertura del motore tra 1% e 99%.

- **Coppia chiusura (cOPP iR ch) [50%]**

Impostare il valore di coppia di chiusura del motore tra 1% e 99%.

ATTENZIONE: Verificare che il valore della forza d'impatto misurato nei punti previsti dalla norma EN12445, sia inferiore a quanto indicato nella norma EN 12453.

Una errata impostazione della sensibilità può creare danni a persone, animali o cose.

- **Apertura parziale (RP, PR-2) [1,0 m]**

Impostare numericamente il valore di apertura parziale da 10 cm (000,1) a 6 mt. (006,0)

- **Zona (ZonE) [0]**

Impostare il numero di zona tra un valore minimo di 0 ed un valore massimo di 127. Vedi paragrafo 11 "Connessione seriale".

- **Velocità a regime in apertura (vEL RP) [99%]**

Imposta la velocità massima in apertura che raggiunge l'attuatore a regime. Il valore è espresso in percentuale sulla velocità massima raggiungibile dall'attuatore.

- **Velocità a regime in chiusura (vEL ch) [99%]**

Imposta la velocità massima in chiusura che raggiunge l'attuatore a regime. Il valore è espresso in percentuale sulla velocità massima raggiungibile dall'attuatore.

- **Spazio di rallentamento (SPR2 io rRL) [007]**

Imposta lo spazio di rallentamento in apertura e in chiusura che esegue l'attuatore.

Il valore è espresso in centimetri.

ATTENZIONE: La modifica di uno di questi parametri:

- Velocità a regime in apertura
- Velocità a regime in chiusura
- Spazio di rallentamento

comporta una manovra completa dell'attuatore eseguita senza controllo anti-schiacciamento. Questa manovra è contraddistinta dal lampeggio sul display della scritta "SET".

8.3) Menu Logiche (LoG ic)

- **TCA (tCR) [OFF]**

ON: Attiva la chiusura automatica

OFF: Esclude la chiusura automatica.

- **3 Passi (3 PR55 i) [OFF]**

ON: Abilita la logica 3 passi.

Un impulso di start ha i seguenti effetti:

porta chiusa:.....apre
 in apertura:.....ferma ed inserisce il TCA (se configurato)
 porta aperta:.....chiude
 in chiusura:.....ferma e inverte il moto
 dopo stop:.....apre

OFF: Disabilita logica 3 passi.

- **Blocca Impulsi apertura (bl iRP RP) [OFF]**

ON: L'impulso di start non ha alcun effetto durante la fase di apertura.

OFF: L'impulso di start ha effetto durante la fase di apertura.

- **Pre allarme (PrERL) [OFF]**

ON: Il lampeggiante si accende circa 3 secondi prima della partenza del motore.

OFF: Il lampeggiante si accende contemporaneamente alla partenza dei motori.

- **Fotocellule in apertura (Fotoc RP) [OFF]**

ON: in caso di oscuramento, esclude il funzionamento della fotocellula in apertura. In fase di chiusura, inverte immediatamente.

OFF: in caso di oscuramento, le fotocellule sono attive sia in apertura che in chiusura. Un oscuramento della fotocellula in chiusura, inverte il moto solo dopo il disimpegno della fotocellula.

- **Test fotocellule (tE5t Phot) [OFF]**

ON: Attiva la verifica delle fotocellule (vedi fig. 17A)

OFF: Disattiva la verifica delle fotocellule

- **Spia cancello aperto o II° canale radio (ScR 2ch) [ON]**

ON: L'uscita tra i morsetti 14-15 viene configurata come Spia cancello aperto, il II° canale radio in questo caso comanda l'apertura parziale.

OFF: L'uscita tra i morsetti 14-15 viene configurata come II° canale radio.

- **Codice Fisso (cod tC F i55a) [OFF]**

ON: Il ricevitore risulta configurato per il funzionamento in modalità codice fisso, vedi paragrafo "Clonazione dei Radiotrasmettitori"

OFF: Il ricevitore risulta configurato per il funzionamento in modalità rolling-code, vedi paragrafo "Clonazione dei Radiotrasmettitori"

- **Programmazione radiocomandi (PrCo. rRd io) [ON]**

D81152600100_01

ON: Abilita la memorizzazione via radio dei trasmettitori (Fig.20):
 1- Premere in sequenza il tasto nascosto (P1) e il tasto normale (T1-T2-T3-T4) di un trasmettitore già memorizzato in modalità standard attraverso il menu radio.
 2- Premere entro 10s il tasto nascosto (P1) ed il tasto normale (T1-T2-T3-T4) di un trasmettitore da memorizzare.

La ricevente esce dalla modalità programmazione dopo 10s, entro questo tempo è possibile inserire ulteriori nuovi trasmettitori. Questa modalità non richiede l'accesso al quadro comando.

OFF: Disabilita la memorizzazione via radio dei trasmettitori. I trasmettitori vengono memorizzati solo utilizzando l'apposito menu Radio.

- Selezione START - OPEN (STERRE-oPEN) [OFF]

ON: L'ingresso tra i due morsetti 3-4 funziona come OPEN.

OFF: L'ingresso tra i due morsetti 3-4 funziona come START.

- Selezione PED-CLOSE (PED-cLoSE) [OFF]

ON: L'ingresso tra i due morsetti 16-17 funziona come CLOSE.

OFF: L'ingresso tra i due morsetti 16-17 funziona come APERTURA PARZIALE.

- Master/Slave (MASTER-SLAVE) [OFF]

ON: Il quadro comando viene settato come Master in un collegamento centralizzato.

OFF: Il quadro comando viene settato come Slave in un collegamento centralizzato.

8.4) MENU RADIO (rAD io)

- Aggiungi

Consente di aggiungere un tasto di un radiocomando nella memoria della ricevente, dopo la memorizzazione restituisce il numero della ricevente nella locazione della memoria (da 01 a 64).

- Aggiungi Tasto start (REG STERRE)

associa il tasto desiderato al comando Start

- Aggiungi Tasto 2ch (REG 2CH)

associa il tasto desiderato al comando 2° canale radio

- Leggi (LEGG I)

Effettua una verifica di un tasto di una ricevente, se memorizzato restituisce il numero della ricevente nella locazione della memoria (da 01 a 64) e numero del tasto (T1-T2-T3 o T4).

- Elimina Lista (EL iF. 5H)

ATTENZIONE! Rimuove completamente dalla memoria del la ricevente tutti i radiocomandi memorizzati.

- Lettura codice ricevitore (cOD rH)

Visualizza il codice inserito nel ricevitore.

- W LINK (WLINK)

ON = Abilita la programmazione a distanza delle schede tramite un radiocomando W LINK precedentemente memorizzato.

Questa abilitazione rimane attiva 3 minuti dall'ultima pressione del radiocomando W LINK.

Fare riferimento al manuale del radiocomando W LINK per la mappatura dei relativi tasti.

OFF =

Programmazione W LINK disabilitata.

Consultate i paragrafi 8/9/10/11 per ulteriori informazioni inerenti le funzionalità avanzate del ricevitore incorporato Clonix.

8.5) Menu Lingua (LINGUA)

Consente di impostare la lingua del programmatore a display.

Sono disponibili 5 lingue:

- ITALIANO (ITA)
- FRANCESE (FRA)
- TEDESCO (DEU)
- INGLESE (ENG)
- SPAGNOLO (ESP)

8.6) MENU DEFAULT (dEFALT)

Riporta la centrale ai valori preimpostati dei default. Dopo il ripristino è necessario effettuare un nuovo autosesttaggio.

8.7) DIAGNOSTICA E MONITORAGGIO

Il display presente sul quadro **VENERE D** sia nel normale funzionamento, sia nel caso di anomalie visualizza alcune utili informazioni.

Diagnostica:

Nel caso di malfunzionamenti il display visualizza un messaggio che indica quale dispositivo è necessario verificare:

- STRT = attivazione ingresso START
- STOP = attivazione ingresso STOP
- PHOT = attivazione ingresso PHOT
- SWO = attivazione ingresso FINECORSA APERTURA
- SWC = attivazione ingresso FINECORSA CHIUSURA
- PED = attivazione ingresso PEDONALE
- OPEN = attivazione ingresso OPEN
- CLS = attivazione ingresso CLOSE

Nel caso l'anta incontri un'ostacolo, il quadro **VENERE D** ferma e comanda un'inversione, simultaneamente il display visualizza il messaggio "AMP".

Monitoraggio:

Nelle fasi di apertura e chiusura il display visualizza quattro cifre separate da un punto, ad es. 35.40. Le cifre si aggiornano costantemente durante la manovra e rappresentano la coppia istantanea raggiunta dal motore 1 (35) e la soglia di

coppia (apertura, chiusura, rallentamento) impostata sul menù parametri (40). Questi valori consentono di correggere l'impostazione della coppia. Se il valore di coppia istantaneo raggiunto durante la manovra si avvicina sensibilmente al valore di soglia impostato nel menu parametri, potrebbero verificarsi in futuro anomalie di funzionamento dovute all'usura o a piccole deformazioni dell'anta.

Si consiglia pertanto di verificare la coppia massima raggiunta, durante alcune manovre in fase di installazione ed eventualmente impostare nel menu parametri un valore superiore di circa 5/10 punti percentuali.

8.8) DIAGNOSTICA ERRORI:

- ER01 Errore verifica dispositivi di sicurezza (fotocellula)
- ER10 Rilevati problemi al circuito di comando motore
- ER11 Rilevati problemi al circuito di lettura corrente motore

8.9) MENU AUTOSSETTAGGIO

- Portare l'anta in posizione di chiusura
- Dare avvio ad una operazione di autosesttaggio portandosi nell'apposito menu del quadro **VENERE D** (Fig.B).
- Non appena premuto il pulsante OK viene visualizzato il messaggio ".....", la centrale comanda una manovra di apertura seguita da una manovra di chiusura, durante la quale viene automaticamente settato il valore minimo di coppia necessario al movimento dell'anta. Durante questa fase è importante evitare l'oscuramento delle fotocellule, nonchè l'utilizzo dei comandi START, STOP e del display. Al termine di questa operazione la centrale di comando avrà automaticamente impostato i valori ottimali di coppia. Verificarli ed eventualmente modificarli come descritto in programmazione.

ATTENZIONE: Verificare che il valore della forza d'impatto misurato nei punti previsti dalla norma EN12445, sia inferiore a quanto indicato nella norma EN 12453.

Attenzione!! Durante l'autosesttaggio la funzione di rilevamento ostacoli non è attiva, l'installatore deve controllare il movimento dell'automazione ed impedire a persone o cose di avvicinarsi o sostare nel raggio di azione dell'automazione.

8.10) MENU REGOLAZIONE FINECORSA

Il quadro comando **VENERE D** dispone di un menu di regolazione dei finecorsa di apertura e chiusura che semplifica la procedura di installazione.

Facendo riferimento alle Fig.18/19 e alla Fig.B di programmazione del quadro comando procedere come segue:

- Dare avvio ad una operazione di regolazione finecorsa portandosi nell'apposito menu del quadro **VENERE D** (Fig.B).
- Alla visualizzazione del messaggio "CLOSE", portare l'anta nella posizione di chiusura desiderata utilizzando i pulsanti "UP" e "DOWN" della centrale, tenendo presente che il pulsante "DOWN" chiude l'anta, mentre il pulsante "UP" apre l'anta. Appena l'anta si trova nella posizione di chiusura desiderata premere il pulsante "OK" in modo da memorizzare la posizione di finecorsa chiusura.
- Alla visualizzazione del messaggio "OPEN", portare l'anta nella posizione di apertura desiderata utilizzando i pulsanti "UP" e "DOWN" della centrale tenendo presente che il pulsante "DOWN" chiude l'anta, mentre il pulsante "UP" apre l'anta. Appena l'anta si trova nella posizione di apertura desiderata premere il pulsante "OK" in modo da memorizzare la posizione di finecorsa apertura.
- Posizionare correttamente e fissare con le viti il "blocca carrello" a ridosso del carrello (fig.18 rif.6 A-B).

NOTA: Queste manovre vengono eseguite in modalità "uomo presente" a velocità ridotta e senza l'intervento delle sicurezze.

8.11) STATISTICHE

Collegato il programmatore **PALMARE UNIVERSALE** alla centralina, entrare nel menù CENTRALE / STATISTICHE e scorrere la schermata dei parametri statistici:

- Versione software microprocessore scheda.
- Numero cicli effettuati. Se si sostituiscono i motori, annotarsi il numero di manovre eseguite fino a quel momento.
- Numero cicli effettuati dall'ultima manutenzione. Viene azzerato automaticamente ad ogni autodiagnosi o scrittura parametri.
- Data ultima manutenzione. Da aggiornare manualmente dall'apposito menù "Aggiorna data di manutenzione".
- Descrizione impianto. Permette di inserire 16 caratteri di individuazione impianto.

9) DATI TECNICI RICEVITORE INTEGRATO

- Canali di uscita della ricevente:
 - canale uscita 1, se reso attivo comanda uno START
 - canale uscita 2, se reso attivo comanda l'eccitazione del relè 11° canale radio per 1s.

Versioni trasmettitori utilizzabili:

Tutti i trasmettitori ROLLING CODE compatibili con 

9.1) INSTALLAZIONE ANTENNA

Usare una antenna accordata sui 433MHz.

Per il collegamento Antenna-Ricevitore usare cavo coassiale RG58.

La presenza di masse metalliche a ridosso dell'antenna, può disturbare la ricezione radio. In caso di scarsa portata del trasmettitore, spostare l'antenna in un punto più idoneo.

9.2) CONFIGURAZIONE RICEVITORE

Le operazioni di clonazione possono essere effettuate solo con l'apposito programmatore (UNIRADIO).

Il ricevitore a bordo di tipo clonabile unisce le caratteristiche di estrema sicu-

rezza alla copiatura della codifica a codice variabile (rolling code), la praticità di poter effettuare, grazie ad un esclusivo sistema, operazioni di "clonazione" di trasmettitori.

Clonare un trasmettitore significa generare un trasmettitore in grado di inserirsi automaticamente nella lista dei trasmettitori memorizzati nel ricevitore aggiungendosi o sostituendo un particolare trasmettitore.

La clonazione per sostituzione consente di creare un nuovo trasmettitore che prende il posto nel ricevitore di un trasmettitore precedentemente memorizzato, in quomodesto sarà possibile rimuovere dalla memoria e rendere non più utilizzabile un trasmettitore.

Sarà quindi possibile programmare a distanza e senza intervenire sul ricevitore un gran numero di trasmettitori in aggiunta o in sostituzione di trasmettitori che, per esempio, siano stati smarriti.

Quando la sicurezza della codifica non sia determinante, il ricevitore a bordo permette di effettuare la clonazione in aggiunta a codice fisso che, rinunciando al codice variabile, permette comunque di avere una codifica con un elevato numero di combinazioni, mantenendo la possibilità di "copiare" un qualsiasi trasmettitore già programmato.

PROGRAMMAZIONE

La memorizzazione dei trasmettitori può avvenire in modalità manuale o a mezzo del programmatore **UNIRADIO**, che consente la gestione tramite il software **EEDbase** del database completo dell'installazione.

In questo ultimo caso la programmazione della ricevente avviene tramite la connessione di **UNIRADIO** al quadro comando **VENERE D**, utilizzando gli accessori **UNIFLAT** e **UNIDA**.

9.3) PROGRAMMAZIONE MANUALE

Nel caso di installazioni standard nelle quali non siano richieste le funzionalità avanzate è possibile procedere alla memorizzazione manuale dei trasmettitori, facendo riferimento alla Fig.B per la programmazione base.

- Se si desidera che il trasmettitore attivi l'uscita1 (START) con il tasto1 o con il tasto 2 o con il tasto 3 o con il tasto 4, inserire il trasmettitore nel menu tasto start come in fig. B.

- Se si desidera che il trasmettitore attivi l'uscita2 (rele II° canale radio) con il tasto1 o con il tasto 2 o con il tasto 3 o con il tasto 4, inserire il trasmettitore nel menu tasto 2can. come in fig. B.

Nota: il tasto nascosto P1 assume aspetto diverso a seconda del modello di trasmettitore.

Per i trasmettitori dotati di tasto nascosto, premere il pulsante nascosto P1 (Fig.B1). Per i trasmettitori sprovvisti del tasto nascosto, il tasto P1 corrisponde alla pressione contemporanea dei 4 tasti del trasmettitore o, aprendo il vano batteria, a ponticellare con un cacciavite le due piazzole P1 (Fig.B2).

NOTA IMPORTANTE: CONTRASSEGNARE IL PRIMO TRASMETTITORE MEMORIZZATO CON IL BOLLINO CHIAVE (MASTER).

Il primo trasmettitore, nel caso di programmazione manuale, assegna il CODICE CHIAVE DEL RICEVITORE; questo codice risulta necessario per poter effettuare la successiva clonazione dei radiotrasmettitori.

9.4) CLONAZIONE DEI RADIOTRASMETTITORI

Clonazione con rolling code/Clonazione a codice fisso

Fate riferimento alle istruzioni **UNIRADIO** e alla Guida programmazione **CLONIX**.

9.5) PROGRAMMAZIONE AVANZATA: COMUNITÀ DI RICEVITORI

Fate riferimento alle istruzioni **UNIRADIO** e alla Guida programmazione **CLONIX**.

9.6) PROGRAMMAZIONE TRASMETTITORI REMOTA (Fig. 20)

1) Premere il tasto nascosto (P1) di un trasmettitore già memorizzato in modalità standard attraverso la programmazione manuale.

2) Premere il tasto normale (T1-T2-T3-T4) di un trasmettitore già memorizzato in modalità standard attraverso la programmazione manuale.

3) La lampada di cortesia lampeggia. Premere entro 10s il tasto nascosto (P1) di un trasmettitore da memorizzare.

4) La lampada di cortesia rimane accesa fissa. Premere il tasto normale (T1-T2-T3-T4) di un trasmettitore da memorizzare.

La ricevente esce dalla modalità programmazione dopo 10s, entro questo tempo è possibile inserire ulteriori nuovi trasmettitori.

Questa modalità non richiede l'accesso al quadro di comando.

10) CONNESSIONE SERIALE MEDIANTE SCHEDA SCS1 (Fig.20A)

Il quadro di comando **VENERE D** consente, tramite appositi ingressi e uscite seriali (SCS1), la connessione centralizzata di più automazioni. In questo modo è possibile, con un unico comando, eseguire l'apertura o la chiusura di tutte le automazioni connesse.

Seguendo lo schema di Fig.20A, procedere alla connessione di tutti i quadri comando **VENERE D**, utilizzando esclusivamente un doppino di tipo telefonico.

Nel caso si utilizzi un cavo telefonico con più coppie risulta indispensabile utilizzare i fili della stessa coppia.

La lunghezza del cavo telefonico fra una apparecchiatura e la successiva non deve eccedere i 250 m.

A questo punto è necessario configurare opportunamente ogni quadro comando **VENERE D**, impostando innanzitutto una centrale **MASTER**, che avrà il controllo di tutte le altre, necessariamente settate come **SLAVE** (vedi menu logiche).

Impostare inoltre il numero di Zona (vedi menu parametri) tra 0 e 127.

Il numero di zona consente di creare dei gruppi di automazioni, ognuna delle quali risponde al Master di Zona. **Ogni zona può avere un solo Master, il Master della zona 0 controlla anche gli Slave delle altre zone.**

11) MANOVRA DI EMERGENZA

Nel caso manchi l'energia elettrica o, di avaria del sistema, per eseguire la manovra manualmente, bisogna tirare il cordino collegato al carrello come in fig.21. Per autorimesse prive di uscita secondaria è obbligatorio montare un dispositivo di sblocco dall'esterno con chiave tipo il Mod.**SM1** (fig.22) o il Mod.**SET/S** (fig.23).

12) VERIFICA DELL'AUTOMAZIONE

Prima di rendere definitivamente operativa l'automazione, controllare scrupolosamente quanto segue:

- Controllare il corretto funzionamento di tutti i dispositivi di sicurezza (micro-finecorsa, fotocellule, coste sensibili ecc.).
- Verificare che la spinta (antischacciamento) della porta sia entro i limiti previsti dalle norme vigenti e comunque non troppo elevata rispetto alle condizioni di installazione ed uso.
- Verificare che la molla tendicatena non si comprima completamente durante la manovra.
- Verificare il comando di apertura manuale.
- Verificare l'operazione di apertura e chiusura con i dispositivi di comando applicati.
- Verificare la logica elettronica di funzionamento normale e personalizzata.

13) USO DELL'AUTOMAZIONE

Poiché l'automazione può essere comandata a distanza mediante radiocomando o pulsante di start, e quindi non a vista, è indispensabile controllare frequentemente la perfetta efficienza di tutti i dispositivi di sicurezza. Per qualsiasi anomalia di funzionamento, intervenire rapidamente avvalendosi anche di personale qualificato. Si raccomanda di tenere i bambini a debita distanza dal raggio d'azione dell'automazione.

14) COMANDO

L'utilizzo dell'automazione consente l'apertura e la chiusura della porta in modo motorizzato. Il comando può essere di diverso tipo (manuale, con radiocomando, controllo accessi con tessera magnetica ecc.) secondo le necessità e le caratteristiche dell'installazione. Per i vari sistemi di comando, vedere le relative istruzioni. Gli utilizzatori dell'automazione devono essere istruiti al comando e all'uso.

15) ACCESSORI

SM1 Sblocco esterno da applicare alla cremonese esistente della porta basculante (fig.22).

SET/S Sblocco esterno a maniglia rientrante per porte sezionali max. 50mm (fig.23).

ST Sblocco automatico catenacci per porte basculanti a molle. Applicato al braccetto di comando, sgancia automaticamente i catenacci laterali della porta (fig.24).

16) MANUTENZIONE

Per qualsiasi manutenzione all'installazione, togliere l'alimentazione di rete e scollegare la batteria.

- Verificare periodicamente (2 volte l'anno) il tensionamento della catena/cinghia.
- Eseguire saltuariamente la pulizia delle ottiche delle fotocellule se installate.
- Far controllare da personale qualificato (installatore) la corretta regolazione della frizione elettronica.
- Per qualsiasi anomalia di funzionamento, non risolta, togliere alimentazione al sistema e scollegare la batteria. Richiedere l'intervento di personale qualificato (installatore). Nel periodo di fuori servizio, attivare lo sblocco manuale per consentire l'apertura e la chiusura manuale.

Se il cavo di alimentazione è danneggiato, esso deve essere sostituito dal costruttore o dal suo servizio assistenza tecnica o comunque da persona con qualifica simile, in modo da prevenire ogni rischio.

16.1) SOSTITUZIONE FUSIBILE

ATTENZIONE! Scollegare la tensione di rete.

Togliere dal porta fusibile la protezione in gomma. Rimuovere il fusibile (Fig.25 Rif.A) da cambiare e sostituirlo con il nuovo. A operazione conclusa, inserire nuovamente la protezione in gomma.

17) DEMOLIZIONE

Attenzione: Avvalersi esclusivamente di personale qualificato.

L'eliminazione dei materiali va fatta rispettando le norme vigenti.

Nel caso di demolizione dell'automazione non esistono particolari pericoli o rischi derivanti dall'automazione stessa.

È opportuno, in caso di recupero dei materiali, che vengano separati per tipologia (parti elettriche - rame - alluminio - plastica - ecc.).

18) SMANTELLAMENTO

Attenzione: Avvalersi esclusivamente di personale qualificato.

Nel caso l'automazione venga smontata per essere poi rimontata in altro sito bisogna:

- Togliere l'alimentazione e scollegare tutto l'impianto elettrico esterno.
- Nel caso alcuni componenti non possano essere rimossi o risultino danneggiati, provvedere alla loro sostituzione.

Le descrizioni e le illustrazioni del presente manuale non sono impegnative. Lasciando inalterate le caratteristiche essenziali del prodotto, la Ditta si riserva di apportare in qualunque momento le modifiche che essa ritiene convenienti per migliorare tecnicamente, costruttivamente e commercialmente il prodotto, senza impegnarsi ad aggiornare la presente pubblicazione.

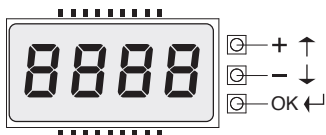
Fig. A

ACCESSO AI MENU

Premere il tasto OK
OK

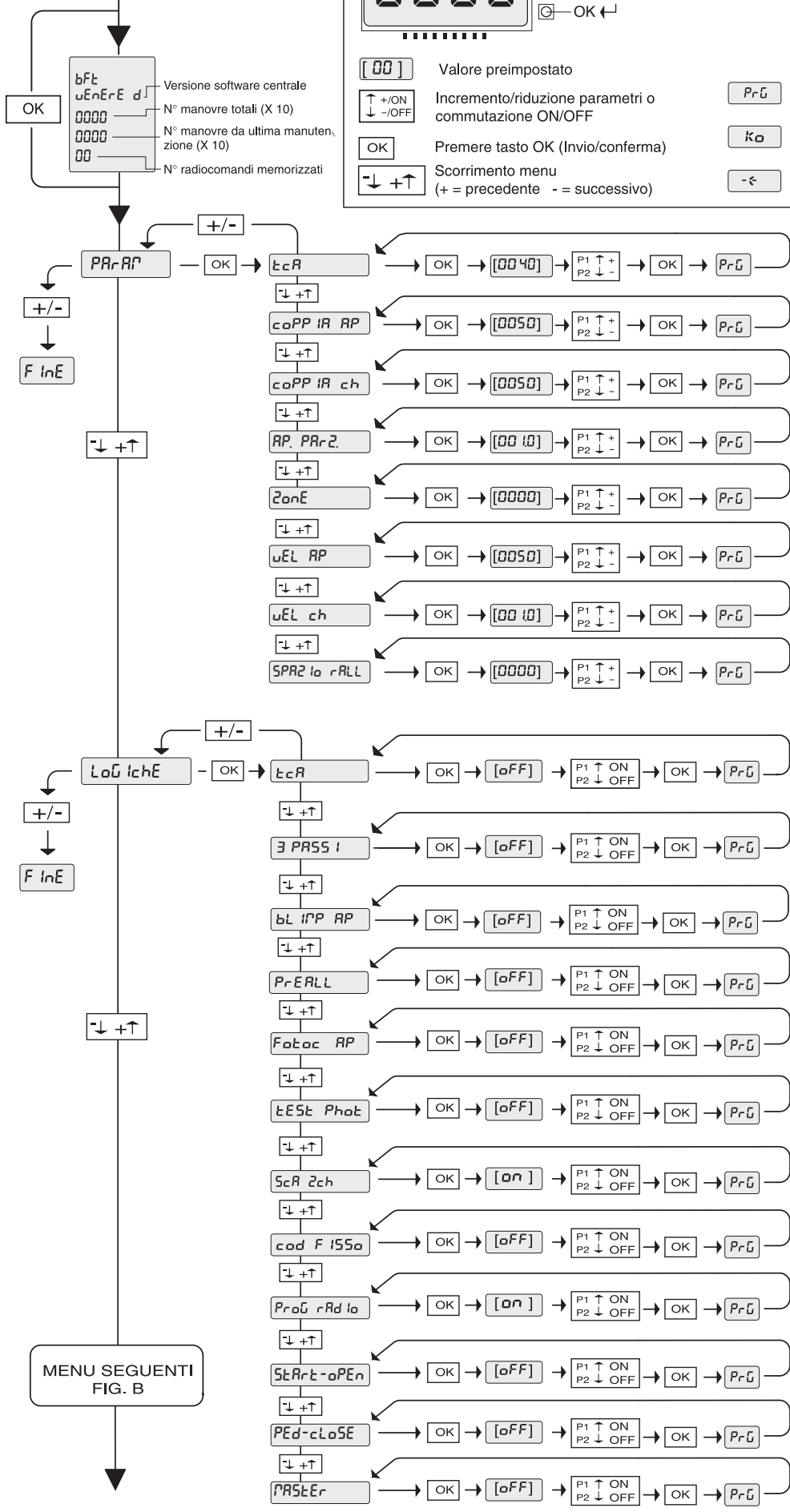
Versione software centrale
bFt uEnErE d
0000 N° manovre totali (X 10)
0000 N° manovre da ultima manuten-
zione (X 10)
00 N° radiocomandi memorizzati

LEGENDA



- [00] Valore preimpostato
- ↑ +/ON / ↓ -/OFF Incremento/riduzione parametri o commutazione ON/OFF
- OK Premere tasto OK (Invio/conferma)
- ↓ +↑ Scorrimento menu (+ = precedente - = successivo)

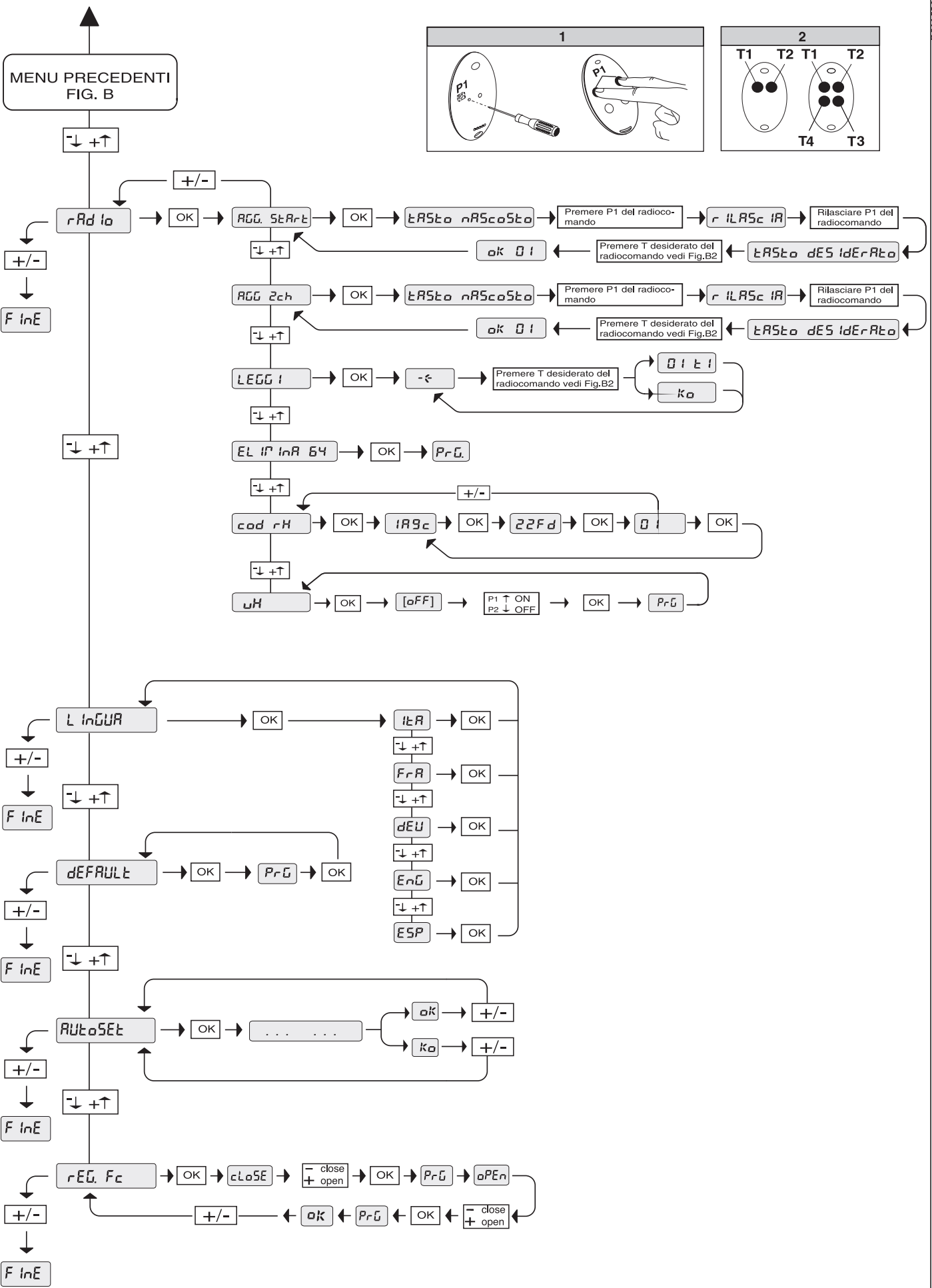
- +/- Premere simultaneamente i tasti + e -. La pressione simultanea dei tasti + e - consente di uscire dal menu in cui si sta operando e tornare al precedente, se avviene al livello principale del menu esce dalla programmazione e spegne il display. Le modifiche apportate vengono confermate solo se seguite dalla pressione del pulsante OK.
- PrG Messaggio Programmazione in corso
- Ko Messaggio KO! (errore valore o funzione)
- < Messaggio "Attesa" (inserire valore o funzione)



MENU SEGUENTI
FIG. B

Fig. B

DB811526 00100_01



Thank you for buying this product, our company is sure that you will be more than satisfied with the product's performance. The product is supplied with a "Warnings" leaflet and an "Instruction booklet". These should both be read carefully as they provide important information about safety, installation, operation and maintenance. This product complies with the recognised technical standards and safety regulations. We declare that this product is in conformity with the following European Directives: 2004/108/CE, 2006/95/CE, 98/37/EEC, 99/05/EEC (and subsequent amendments).

1) GENERAL SAFETY

WARNING! An incorrect installation or improper use of the product can cause damage to persons, animals or things.

- The "Warnings" leaflet and "Instruction booklet" supplied with this product should be read carefully as they provide important information about safety, installation, use and maintenance.
- Scrap packing materials (plastic, cardboard, polystyrene etc) according to the provisions set out by current standards. Keep nylon or polystyrene bags out of children's reach.
- Keep the instructions together with the technical brochure for future reference.
- This product was exclusively designed and manufactured for the use specified in the present documentation. Any other use not specified in this documentation could damage the product and be dangerous.
- The Company declines all responsibility for any consequences resulting from improper use of the product, or use which is different from that expected and specified in the present documentation.
- Do not install the product in explosive atmosphere.
- The construction components of this product must comply with the following European Directives: 2004/108/CEE, 2006/95/EEC, 98/37/EEC and subsequent amendments. As for all non EEC countries, the abovementioned standards as well as the current national standards should be respected in order to achieve a good safety level.
- The Company declines all responsibility for any consequences resulting from failure to observe Good Technical Practice when constructing closing structures (door, gates etc.), as well as from any deformation which might occur during use.
- The installation must comply with the provisions set out by the following European Directives: 2004/108/CEE, 2006/95/EEC, 98/37/EEC and subsequent amendments.
- Disconnect the electrical power supply before carrying out any work on the installation. Also disconnect any buffer batteries, if fitted.
- Fit an omnipolar or magnetothermal switch on the mains power supply, having a contact opening distance equal to or greater than 3,5 mm.
- Check that a differential switch with a 0.03A threshold is fitted just before the power supply mains.
- Check that earthing is carried out correctly: connect all metal parts for closure (doors, gates etc.) and all system components provided with an earth terminal.
- Fit all the safety devices (photocells, electric edges etc.) which are needed to protect the area from any danger caused by squashing, conveying and shearing.
- Position at least one luminous signal indication device (blinker) where it can be easily seen, and fix a Warning sign to the structure.
- The Company declines all responsibility with respect to the automation safety and correct operation when other manufacturers' components are used.
- Only use original parts for any maintenance or repair operation.
- Do not modify the automation components, unless explicitly authorised by the company.
- Instruct the product user about the control systems provided and the manual opening operation in case of emergency.
- Do not allow persons or children to remain in the automation operation area.
- Keep radio control or other control devices out of children's reach, in order to avoid unintentional automation activation.
- The user must avoid any attempt to carry out work or repair on the automation system, and always request the assistance of qualified personnel.
- Anything which is not expressly provided for in the present instructions, is not allowed.
- Installation must be carried out using the safety devices and controls prescribed by the EN 12978 Standard.
- Fit any fixed control within sight of the door but away from moving parts, higher than 1.5 m.
- Add a label bearing the following notices:
 "Keep children away from the moving door".
 "WARNING: risk of squashing".
 Regularly check that the door reverses its movement when colliding with an obstacle 50 mm away from the floor and, if necessary, set it correctly.

2) GENERAL OUTLINE

The EOS 120 system is suitable for motorising sectional doors (fig. 3), protruding fully retracting spring-operated overhead doors (fig. 2) and counterweight overhead doors provided with an appropriate towing arm (fig. 4). The overhead door must not be higher than 3 metres. Its easy installation allows fast fitting without needing the door to be modified. The irreversible gearmotor keeps the door locked in the closing position.

3) TECHNICAL SPECIFICATIONS

3.1) Actuator

Power supply:.....	230V~ ±10%, 50/60Hz single-phase (*)
Motor voltage:.....	24V---
Max. power absorbed from mains:.....	236W
Lubrication:.....	permanent grease
Towing and pushing force:.....	1200N
Working stroke:.....	TRACK L.=2900 working stroke=2400 mm(**)
	TRACK L.=3500 working stroke=3000 mm(***)
Average speed:.....	4,5 m/min
Impact reaction:.....	integrated torque limiter on control panel
Manoeuvres in 24 hours:.....	100
Limit switch:.....	Electronic with ENCODER
Courtesy light:.....	24V~ 25W max, E14 bulb
Working temperature:.....	-15°C / +60°C
Degree of protection:.....	IPX0
Motor head weight:.....	5 kg
Noise level:.....	<70dB(A)
Dimensions:.....	see fig.1

(*) Available in all mains voltages.
 (**)By turning the motor head by 90° (Fig.11) the useful stroke will be 2580 mm.
 (***)By turning the motor head by 90° (Fig.11) the useful stroke will be 3180 mm.

4) ACTUATOR INSTALLATION

4.1) Preliminary checks

- Check that the door is balanced.
- Check that the door slides smoothly along its entire travel.
- If the door has not been newly installed, check the wear condition of all its components.
- Repair or replace faulty or worn parts.
- The automation reliability and safety are directly influenced by the state of the door structure.
- Before fitting the motor, remove any superfluous ropes or chains and disable any unnecessary appliances.

4.2) FITTING

After unpacking, dispose of the parts which make up the package properly, by separating the different type of materials (cardboard, polystyrene, PVC, etc.) according to the national rules in force.

- 1) Remove the existing locking bolt from the cremone bolt of the door.
- 2) Fit the metal wall bracket to the track-holder bracket using the screws supplied as standard (Fig.12 Ref.E). The screws must not be tightened, so that the bracket can be rotated.
- 3) In order for the track to be correctly fixed, mark the mid-point of the door, position the BIN onto the ceiling and mark the holes (Fig.6). Make sure that the distance between the track and the door panel is comprised between 108 and 166 mm (see Fig.14). If this is not the case, use the brackets provided (Fig.10). If the distance is smaller, the towing plate must be shortened.
- 4) Drill the ceiling using a D.10 bit, with reference to the markings made previously, and insert the plugs.
- 5) With the help of an adequate support, lift the entire motor, screw the screws onto the track-holding bracket without fixing them to the door frame (Fig.9A) or, if the height allows it, fit the bracket to the masonry lintel by means of plugs (Fig.9B).
- 6) Rest the motor onto the floor (taking care not to damage it) and fix the articulated bracket to the door frame or to the ceiling (Fig.9A, Fig.9B).
- 7) Lift the motor-driven head until everything rests against the ceiling and insert the fixing screws which lock the track.
- 8) In the case where the motor is not directly fixed to the ceiling, fit the brackets as shown in Fig.10 Ref.C, after marking and drilling the holes with reference to the brackets.
- 9) In the case where the track is made in two halves, see Fig.13; for the different types of fixing methods, see the previous figures.
- 10) Release the carriage and fix the anchoring brackets to the door panel (Fig.14). The distance allowed between track and sectional door is 108 to 166 mm. In case of greater distance, it is necessary to use the brackets and lower the motor; in case of shorter distance, it is necessary to shorten the towing plate.
- 11) Check that the carriage and anchoring bracket screws provide for correct play of the towing bar.
- 12) Stick the adhesive labels supplied next to the dangerous points (Fig. 5).

5) CHAIN TIGHTENER ADJUSTMENT (EOS 120)

The operator supplied is already calibrated and inspected. Should the chain tension need to be adjusted, proceed as shown in fig. 15.

WARNING: the anti-tear spring element must never be completely compressed. Scrupulously check that the spring does not become totally compressed during operation.

6) ELECTRICAL INSTALLATION SET-UP (Fig.16)

- M)** Actuator
- Ft)** Transmitter photocell
- Fr)** Receiver photocells
- T)** 1-2-4 channel transmitter.

Arrange for the connections of accessories and safety and control devices to reach the motor unit, keeping the mains voltage connections clearly separate from the extra low safety voltage connections (24V) by means of the appropriate cable holder (fig. 8 ref. 5P1).

Proceed to connection following the indications given in the wiring diagram. The cables for connecting the accessories must be protected by a raceway (fig. 8 ref. 5C1).

7) VENERE D Control panel (Fig.17)

Supply to accessories:.....	24V~ (180mA max)
.....	24V~ Vsafe VENERE D (180mA max)
Torque limiter setting:.....	on closing and opening
Automatic closing time:.....	from 1 to 180s
Blinker connection:.....	24V~ max 25W
Service light switching-on time:.....	90s
Incorporated rolling-code radio receiver:.....	frequency 433.92 MHz
Coding:.....	rolling-code algorithm
No. combinations:.....	4 milliard
Antenna impedance:.....	50Ohm (RG58)
Max no. radio controls to be memorised:.....	10
Fuses:.....	see figure 17

7.1) Terminal board connections (Fig.17)

WARNINGS - For wiring and installation operations, refer to the current standards and good technical principles.

The wires supplied with extra low safety voltage (24V) must be kept physically separate from the low voltage wires, or else they must be provided with adequate additional insulation of at least 1mm.

The wires must be clamped by an extra fastener near the terminals, for example by bands.

TERMINAL	DESCRIPTION
JP2	transformer wiring
JP10	motor wiring
1-2	Antenna input for integrated radio-receiver board (1: BRAID, 2: SIGNAL)
3-4	START input (N.O.)
3-5	STOP input (N.C.) If not used, leave the jumper inserted.
3-6	PHOTOCELL input (N.C.) If not used, leave the jumper inserted.
3-7	FAULT input (N.O.) Input for photocells provided with checking N.O. contact
8-9	24 V~ output for blinking light (25 W max)
10-11	24V~ 180mA max output – power supply for photocells or other devices
12-13	24V~ Vsafe 180mA max output – power supply for checking photocell transmitters.
16-17	PARTIAL OPENING input

8) PROGRAMMING

The control panel with built-in microprocessor comes with factory settings, which are valid for standard installations. The preset parameters can only be edited using the built-in programmer with display or universal handheld programmer.

If you are performing programming via a universal handheld programmer, carefully read the relevant instructions for use of the universal handheld programmer before proceeding as follows. Connect the universal handheld programmer to the control unit by means of the UNIFLAT accessory. Enter the "CONTROL UNITS" menu, then the "PARAMETERS" submenu and use the up/down arrows to run through the screens on the display, entering the numerical values of the parameters listed below.

For information on operating logics, refer to the "LOGIC" submenu.

If you are performing programming with the aid of the built-in programmer, refer to Fig. A and B and to the "setup" section.

The meaning of each parameter and the values each can be given are listed below.

8.1) Setup

Via the programmer with display, you can set all the VENERE D control panel's functions.

The programmer has three buttons for navigating between menus and setting operating parameters:

- + menu scroll/increase value key
- menu scroll/decrease value key
- OK return key (confirm).

Pressing the + and - keys at the same time allows you to exit the menu you are working inside and move to the next menu up. If the + and - keys are pressed at the same time when on the main menus (parameters-logic-radio-language-default-autoset- limit switch adjustment), you exit programming and the display switches off (the END message appears).

Changes only become operative if the OK key is pressed after they are made. The first time you press the OK key, you enter programming mode.

To start with, the display gives the following information:

- Software version of control unit
- Total number of operations carried out (the value is given in thousands, hence the display will keep showing 0000 for the first thousand operations)
- Number of operations carried out since last service (the value is given in thousands, hence the display will keep showing 0000 for the first thousand operations)
- Number of memorized remote controls.

Pressing the OK key during the initial presentation allows you to skip to the first menu (parameters-logic-radio-language-default-autoset-limit switch adjustment).

The main menus are listed below along with the relevant submenus available for each.

The default setting is the one inside square brackets [0]

The message that appears on the display is shown inside round brackets.

Refer to Figures A and B for the control unit setup procedure.

8.2) Parameters Menu (PRRPF)

- Automatic Closing Time (tCR) [40s]

Set the numerical value of the automatic opening time in the range 1 to 180 seconds.

- Opening torque (OPtorQUE) [50%]

Set the numerical value of the motor's opening torque in the range 1% to 99%.

- Closing torque (CLStorQUE) [50%]

Set the numerical value of the motor's closing torque in the range 1% to 99%.

NOTE: In case of obstacle detection, the Ampere-stop function halts the leaf movement, reverses the motion for 1 sec. and stays in the STOP state.

WARNING: Check that the force of impact measured at the points provided for by standard EN 12445 is lower than the value laid down by standard EN 12453.

Setting sensitivity incorrectly can result in damage to property and injury to people and animals.

- Partial opening (PRRtorPEN) [1.0 m]

Set the numerical value of partial opening in the range 10 cm (0.001) to 6 m (006.0)

- Zone (ZonE) [0]

Set the zone number between a minimum value of 0 and a maximum value of 127. See section 11 entitled "Serial connection".

- Running speed during opening (OP SPEED) [99%]

Sets the maximum opening speed reached by the actuator at running speed.

The value is given as a percentage of the maximum speed the actuator can reach.

- Running speed during closing (CL SPEED) [99%]

Sets the maximum closing speed reached by the actuator at running speed. The value is given as a percentage of the maximum speed the actuator can reach.

- Slow-down distance (d ISLStoPd) [007]

Sets the slow-down distance travelled by the actuator during opening and closing.

The value is given in centimetres.

WARNING: Editing one of the following parameters:

- Running speed during opening
- Running speed during closing
- Slow-down distance

results in the actuator performing a complete opening/closing cycle with the anti-crush feature switched off. The "SET" message flashes on the display to warn that this cycle is in progress.

8.3) LOGIC MENU (LoG ic)

- Automatic Closing Time (tCR) [OFF]

- ON: Switches automatic closing on
- OFF: Switches automatic closing off

- 3 Step (3 Step) [OFF]

- ON: Switches to 3-step logic.
A start pulse has the following effects:
door closed:.....opens
during opening:.....stops and switches on TCA (if configured)
door open:.....closes
during closing:.....stops and movement is reversed
after stop:.....opens
- OFF: Switches off 3-step logic.

- Block opening pulses (IBL oPEN) [OFF]

- ON: The start pulse has no effect during opening.
- OFF: The start pulse has effect during opening.

- Pre-alarm (PRE-RP) [OFF]

- ON: The flashing light comes on approx. 3 seconds before the motor starts.
- OFF: The flashing light comes on at the same time as the motors start.

- Photocells during opening (Photo.oPEN) [OFF]

- ON: when beam is broken, operation of the photocell is switched off during opening. During closing, movement is reversed immediately.
- OFF: when beam is broken, photocells are active during both opening and closing. When beam is broken during closing, movement is reversed only once the photocell is cleared.

- Photocell test (tEST Phot) [OFF]

- ON: Switches photocell testing on (see fig. 17A)
- OFF: Switches photocell testing off

- Gate open light or 2nd radio channel (ScR cCh) [ON]

- ON: The output between terminals 14-15 is set as Gate open light: in this case, the 2nd radio channel controls partial opening.
- OFF: The output between terminals 14-15 is set as 2nd radio channel.

- Fixed Code (F iHEd codE) [OFF]

- ON: Receiver is configured for operation in fixed-code mode, see "Radio transmitter cloning" section.
- OFF: Receiver is configured for operation in rolling-code mode, see "Radio transmitter cloning" section.

- Remote control programming (rRd io Pr oG) [ON]

- ON: Enables wireless memorizing of transmitters (Fig.20):
1- Press in sequence the hidden key (P1) and normal key (T1-T2-T3-T4) of a transmitter that has already been memorized in standard mode via

D811526 00100_01

the radio menu.

2- Press within 10 sec. the hidden key (P1) and normal key (T1-T2-T3-T4) of a transmitter to be memorized.

The receiver exits programming mode after 10 sec.: you can use this time to enter other new transmitters.

This mode does not require access to the control panel.

OFF: Disables wireless memorizing of transmitters. Transmitters are memorized only using the relevant Radio menu.

- **START - OPEN setting** (*StArk - oPEn*) [OFF]

ON: Input between terminals 3-4 works as OPEN.

OFF: Input between terminals 3-4 works as START.

- **PED-CLOSE setting** (*PEd - cLoSE*) [OFF]

ON: Input between terminals 16-17 works as CLOSE.

OFF: Input between terminals 16-17 works as PARTIAL OPENING.

- **Master/Slave** (*MAStEr*) [OFF]

ON: Control panel is set up as the Master unit in a centralized connection system.

OFF: Control panel is set up as a Slave unit in a centralized connection system.

8.4) RADIO MENU (*rAd io*)

- **Add**

Used to add a key on a remote control to the receiver's memory.

Once memorized, it returns the number of the receiver in the memory location (from 01 to 64).

- **Add Start Key** (*Add StArk*)

associates the desired key with the Start command

- **Add 2ch Key** (*Add 2ch*)

associates the desired key with the 2nd radio channel command

- **Read** (*rEAd*)

Checks a key of a receiver and, if memorized, returns the number of the receiver in the memory location (from 01 to 64) and number of the key (T1-T2-T3 or T4).

- **Erase List** (*ERASE bY*)

 **WARNING! Erases all memorized remote controls from the receiver's memory.**

- **Read receiver code** (*cod rH*)

Displays the code entered in the receiver.

- **W LINK** (*WH*)

ON =

Enables remote programming of cards via a previously memorized W LINK remote control. It remains enabled for 3 minutes from the time the W LINK remote control is last pressed.

Refer to the W LINK remote control's manual for the mapping of the relevant keys.

OFF =

W LINK programming disabled.

Consult sections 8/9/10/11 for further information on the built-in Clonix receiver's advanced features.

8.5) LANGUAGE MENU (*LAngUAGe*)

Used to set the programmer's language on the display.

There are 5 language options:

- ITALIAN (*ItA*)
- FRENCH (*FrA*)
- GERMAN (*dEut*)
- ENGLISH (*EnG*)
- SPANISH (*ESp*)

8.6) DEFAULT MENU (*dEFALt*)

Restores the controller's default factory settings. Following this reset, you will need to run the autosegment again.

8.7) DIAGNOSTICS AND MONITORING

The display on the **VENERE D** panel gives a certain amount of useful information both during normal operation and when faults are detected.

Diagnostics:

In the event of malfunctions, the display gives a message showing which device needs checking:

STRT	= START input activated
STOP	= STOP input activated
PHOT	= PHOT input activated
SWO	= OPENING LIMIT SWITCH input activated
SWC	= CLOSING LIMIT SWITCH input activated
PED	= PEDESTRIAN input activated
OPEN	= OPEN input activated
CLS	= CLOSE input activated

In the event the door encounters an obstacle, the **VENERE D** panel stops the door and commands it to reverse, while on the display the "AMP" message appears

Monitoring:

During opening and closing, the display shows four numbers separated by a decimal point, e.g. 35.47. The numbers are updated constantly during the door's operation and stand for the instantaneous torque reached by motor 1 (35) and torque threshold (opening, closing, slow-down) set in the parameters menu (40).

Via these values, we can correct the torque setting.

If the value of the instantaneous torque reached during the door's operation gets rather close to the threshold value set in the parameters menu, malfunctioning may occur in the future due to wear or the door becoming slightly misshapen. Consequently, it is advisable to check the maximum torque reached during a

number of cycles at the installation stage and, where necessary, set a value approx. 5/10 percentage points higher in the parameters menu.

8.8) ERROR DIAGNOSTICS:

ER01	Error in safety device (photocell) test
ER10	Problems detected in motor's control circuit
ER11	Problems detected in motor's current reading circuit

8.9) AUTOSET MENU


Move the door to the closed position

• Launch an autosegment operation by going to the relevant menu on the VENERE D panel (Fig.B).

• As soon as you press the OK button, the "....." message is displayed and the control unit commands the door to perform a full cycle (opening followed by closing), during which the minimum torque value required for the door to move is set automatically.

During this stage, it is important to avoid breaking the photocells' beams and not to use the START and STOP commands or the display.

Once this operation is complete, the control unit will have automatically set the optimum torque values. Check them and, where necessary, edit them as described in the programming section.

 **WARNING: Check that the force of impact measured at the points provided for by standard EN 12445 is lower than the value laid down by standard EN 12453.**

 **Warning!! While the autosegment function is running, the obstacle detection function is not active. Consequently, the installer must**

8.10) LIMIT SWITCH ADJUSTMENT MENU

The VENERE D control panel has an opening and closing limit switch adjustment menu, which simplifies the installation procedure.

Refer to Figures 18/19 and Fig.B illustrating the control panel's programming and proceed as follows:

• Launch a limit switch adjustment operation by going to the relevant menu on the VENERE D panel (Fig.B).

• When the "CLOSE" message is displayed, move the door to the desired closed position using the "UP" and "DOWN" buttons on the control unit, bearing in mind that the "DOWN" button closes the door, while the "UP" button opens the door. As soon as the door is in the desired closed position, press the "OK" button to store the closed travel limit position.

• When the "OPEN" message is displayed, move the door to the desired open position using the "UP" and "DOWN" buttons on the control unit, bearing in mind that the "DOWN" button closes the door, while the "UP" button opens the door.

As soon as the door is in the desired open position, press the "OK" button to store the open travel limit position.

• Position the "runner stop" correctly up against the runner and secure in place with the screws (fig.18 ref.6 A-B).

NOTE: These operations must be performed in "deadman" mode at reduced speed and without the safety devices operating.

8.11) STATISTICS

Connect the UNIVERSAL HANDHELD programmer to the control unit, enter the CONTROL UNIT/STATISTICS menu and run through the statistics parameters screen:

- Software version of card microprocessor.
- Number of cycles performed. If the motors are replaced, write down the number of operations performed so far.
- Number of cycles performed since last service. Automatically reset every time self-diagnosis is run or parameters are written.
- Date of last service. Must be updated manually via the relevant "Update service date" menu
- System description. Allows for 16 characters to be entered to identify the system.

9) TECHNICAL DATA OF BUILT-IN RECEIVER

Receiver's output channels:

- output channel 1, if activated, commands the door to START
- output channel 2, if activated, commands the 2nd radio channel relay to energize for 1 sec..

Usable transmitter versions:

All ROLLING CODE transmitters compatible with 

9.1) INSTALLING THE ANTENNA

Use an antenna tuned to 433MHz.

Use RG58 coax cable to connect the Antenna and Receiver.

Metal bodies close to the antenna can interfere with radio reception. If the transmitter's range is limited, move the antenna to a more suitable position.

9.2) RECEIVER SETUP

Cloning can only be performed with the relevant programmer (UNIRADIO). The on-board receiver, which is of the cloneable kind, combines the qualities of extreme security with rolling-code copying and the practicality of being able to "clone" transmitters by virtue of an exclusive system.

Cloning a transmitter means generating a transmitter that can get itself entered automatically on the list of transmitters memorized in the receiver either by being added or by replacing a given transmitter.

Replacement cloning can be used to create a new transmitter that takes the place of the previously memorized transmitter in the receiver. With this method, a transmitter can be removed from the memory and be put out of service.

Hence a large number of added transmitters or transmitters replacing lost ones, for example, can be programmed remotely without having physical access to the receiver.

When the security of the code is not crucial, the on-board receiver can be used to add a transmitter via fixed-code cloning: while opting not to use the rolling code, this still gives us a code with a large number of combinations, at the same time we still have the option of "copying" any previously programmed transmitter.

PROGRAMMING

Transmitters can be memorized in manual mode or by means of the UNIRADIO programmer, which allows the installation's complete database to be managed via the EEdbase software.

In the latter case, the receiver is programmed by connecting UNIRADIO to the VENERE D control panel, using the UNIFLAT and UNIDA accessories.

9.3) MANUAL PROGRAMMING

In the case of standard installations in which advanced features are not required, transmitters can be memorized manually, referring to Fig.B for the basic programming.

- If you want the transmitter to activate output 1 (START) with key 1 or key 2 or key 3 or key 4, enter the transmitter in the start key menu as illustrated in Fig.B.
- If you want the transmitter to activate output 2 (2nd radio channel relay) with key 1 or key 2 or key 3 or key 4, enter the transmitter in the 2ch key menu as illustrated in Fig.B.

Note: The hidden key P1 changes appearance depending on the transmitter model. For transmitters featuring a hidden key, press the hidden button P1 (Fig.B1).

For transmitters with no hidden key, simultaneously pressing the transmitter's 4 keys, or opening the battery compartment and using a screwdriver to jump the two P1 points (Fig.B2), is equivalent to pressing key P1.

IMPORTANT NOTE: THE FIRST TRANSMITTER MEMORIZED MUST BE IDENTIFIED BY ATTACHING THE KEY LABEL (MASTER).

In the event of manual programming, the first transmitter assigns the RECEIVER'S KEY CODE: this code is required to subsequently clone the radio transmitters.

9.4) CLONING RADIO TRANSMITTERS

Cloning with rolling code/Cloning with fixed code

Refer to the UNIRADIO instructions and CLONIX programming guide.

9.5) ADVANCED PROGRAMMING: RECEIVER COMMUNITY

Refer to the UNIRADIO instructions and CLONIX programming guide.

9.6) REMOTE TRANSMITTER PROGRAMMING (Fig.20)

- 1) Press the hidden key (P1) of a transmitter that has already been memorized in standard mode via manual programming.
- 2) Press the normal key (T1-T2-T3-T4) of a transmitter that has already been memorized in standard mode via manual programming.
- 3) The courtesy light flashes. Press within 10 sec. the hidden key (P1) of a transmitter to be memorized.
- 4) The courtesy light remains steadily lit. Press the normal key (T1-T2-T3-T4) of a transmitter to be memorized.

The receiver exits programming mode after 10 sec.: you can use this time to enter other new transmitters.

This mode does not require access to the control panel.

10) SERIAL CONNECTION VIA SCS1 CARD (Fig.20A)

The VENERE D control panel's special serial inputs and outputs (SCS1) make the centralized connection of a number of automated devices possible. That way, all the automated devices connected can be opened or closed with a single command.

Connect all VENERE D control panels using twisted pair cabling only, proceeding as shown in the diagram in Fig.20A.

When using a telephone cable with more than one pair, it is essential to use wires from the same pair.

The length of the telephone cable between one unit and the next must not be greater than 250 m.

At this point, each VENERE D control panel needs to be configured appropriately, starting by entering a MASTER control panel that will have control over all the others, which therefore have to be set as SLAVE units (see logic menu).


Also set the Zone number (see parameters menu) in the range 0 to 127.

The zone number allows you to create groups of automated devices, each of which answers to the Zone Master. **Each zone can have only one Master: the Master of zone 0 also controls the Slaves of the other zones.**

11) EMERGENCY MANOEUVRE

In case of electric power failure or system malfunction, the manoeuvre must be carried out manually by pulling the wire connected to the carriage, as in fig.21. For garages which are not provided with a second exit, it is compulsory to fit an external key release device like Mod. **SM1** (fig.22) or Mod. **SET/S** (fig.23).

12) AUTOMATION CHECK

 Before the automation device finally becomes operational, scrupulously check the following conditions:

- Check that all the safety devices (limit microswitches, photocells, electric edges etc) operate correctly.
- Check that the door (antisquash) thrust is comprised within the limits set out by the current standards, and anyway not too strong for the installation and operating conditions.
- Check that the chain-tightening spring element is not completely compressed during the manoeuvre.
- Check the manual opening control operation.
- Check the opening and closing operations using the control devices fitted.
- Check the normal and customised operation electronic logics.

13) AUTOMATION DEVICE USE

Since the automation device can be remotely controlled by means of a radio control device or a Start button, and therefore when not in sight, all the safety devices must be frequently checked in order to ensure their perfect efficiency. In the event of any malfunction, request immediate assistance from qualified personnel. Children must be kept at a safe distance from the automation operation area.

14) AUTOMATION CONTROL

The use of this control device allows the gate to be opened and closed automatically. There are different types of controls (manual, radio control, magnetic card access etc.) depending on the installation requirements and characteristics. For the various control systems, see the relevant instructions. The automation device users must be instructed on control and operation.

15) ACCESSORIES

SM1 External release device to be applied to the cremone bolt already fitted to the overhead door (fig.22).


SET/S External release device with retracting handle for sectional doors measuring max 50mm (fig.23).

ST Automatic bolt release device for spring-operated overhead doors. Fitted to the control arm, it automatically releases the side door bolts (fig.24).

16) MAINTENANCE

Before carrying out any maintenance operation, disconnect the system power supply.

- Periodically check the tension of the chain/belt (twice a year).
- Occasionally clean the photocell optical elements, if installed.
- Have a qualified technician (installer) check the correct setting of the electronic clutch.
- When any operational malfunction is found, and not resolved, disconnect the system power supply and request the assistance of a qualified technician (installer). When the product is out of service, activate the manual release device to allow the door to be opened and closed manually.

 If the power supply cable is damaged, it must be replaced directly by our company or our technical service department or by a technician having similar qualification so as to avoid any risks.

16.1) FUSE REPLACEMENT (Fig.25)

WARNING! Disconnect the mains voltage.

Remove the rubber protection from the fuse-carrier. Remove the fuse (Fig.25, Ref.A) to be replaced and replace it with a new one. After completing this operation, re-fit the rubber protection.

17) SCRAPPING

Warning! This operation should only be carried out by qualified personnel.

Materials must be disposed of in conformity with the current regulations.

In case of scrapping, the automation devices do not entail any particular risks or danger. In case of materials to be recycled, these should be sorted out by type (electrical components, copper, aluminium, plastic etc.).

18) DISMANTLING

Warning! This operation should only be carried out by qualified personnel. When the automation system is disassembled to be reassembled on another site, proceed as follows:

- Disconnect the power supply and the entire external electrical installation.
- In the case where some of the components cannot be removed or are damaged, they must be replaced.

The descriptions and illustrations contained in the present manual are not binding. The Company reserves the right to make any alterations deemed appropriate for the technical, manufacturing and commercial improvement of the product, while leaving the essential product features unchanged, at any time and without undertaking to update the present publication.

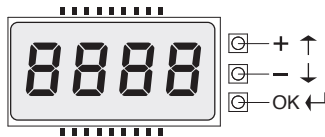
Fig. A

ACCESS TO MENUS

Press the OK key
OK

bFt Control unit software version
uEnErE d No. total manoeuvres (x 10)
0000 No. manoeuvres since latest maintenance(x 10)
0000
00 No. radio control devices memorised

LEGENDA



- [00] Preset value
- ↑ +/ON
↓ -/OFF Parameter increment/reduction or ON/OFF commutation
- OK Press OK key (Enter/confirm)
- ↓ +↑ Menu scrolling (+ = preceding - = following)

- +/- Simultaneously press the + and - keys. Simultaneous pressure of the + and - keys allows you to exit the active menu and return to the preceding menu; if this takes place at the main menu level, programming is exited and the display switched off. The modifications made are only confirmed if the OK key is subsequently pressed.
- PrG OK OK! message (confirms modification made)
- PrG KO KO! message (value or function error)
- < "Wait" message (enter value or function)

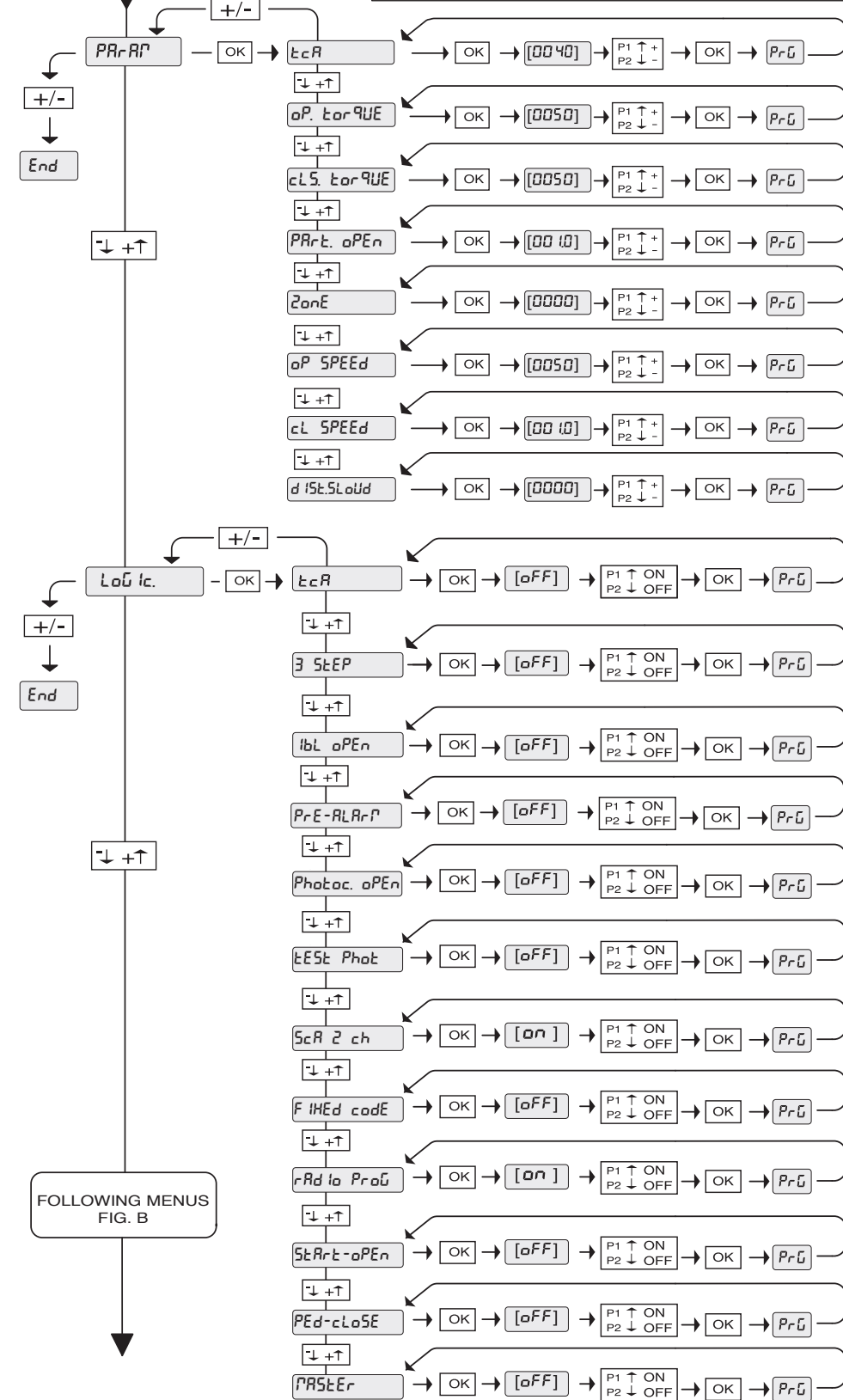
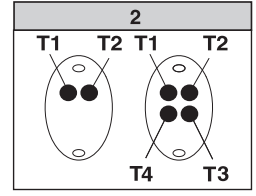
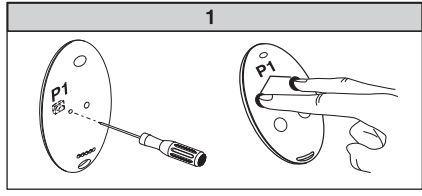
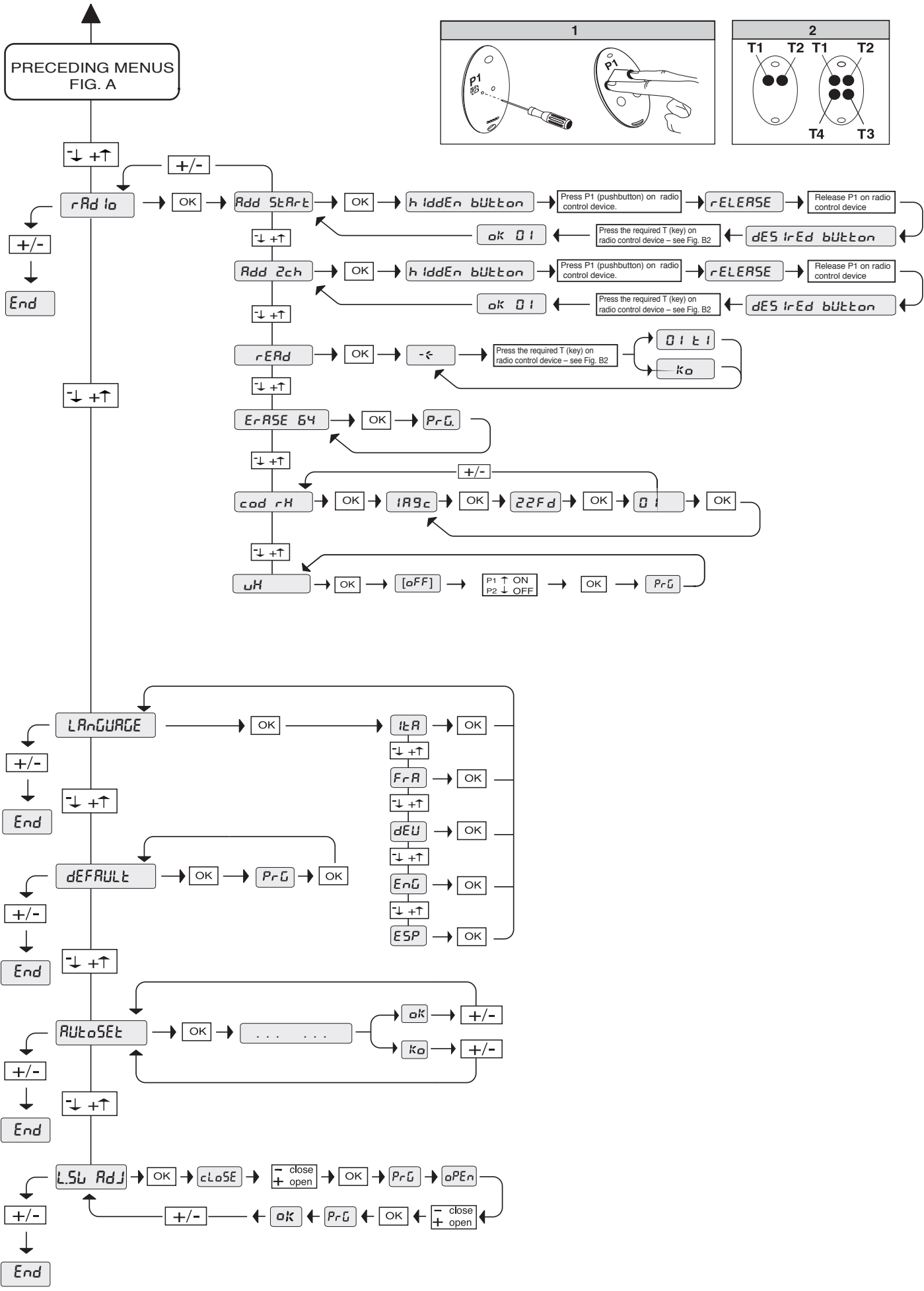


Fig. B

D811526 00100_01



Nous vous remercions pour avoir choisi ce produit. Nous sommes certains qu'il vous offrira les performances que vous souhaitez. Lisez attentivement la brochure "Avertissements" et le "Manuel d'instructions" qui accompagnent ce produit, puisqu'ils fournissent d'importantes indications concernant la sécurité, l'installation, l'utilisation et l'entretien. Ce produit est conforme aux règles reconnues de la technique et aux dispositions de sécurité. Nous certifions sa conformité avec les directives européennes suivantes: 2004/108/CE, 2006/95/CE, 98/37/CEE, 99/05/CEE (et modifications successives).

1) SECURITE GENERALE

ATTENTION! Une installation erronée ou une utilisation impropre du produit peuvent provoquer des lésions aux personnes et aux animaux ou des dommages aux choses.

- Lisez attentivement la brochure "Avertissements" et le "Manuel d'instructions" qui accompagnent ce produit, puisqu'ils fournissent d'importantes indications concernant la sécurité, l'installation, l'utilisation et l'entretien.
- Éliminer les matériaux d'emballage (plastique, carton, polystyrène etc.) selon les prescriptions des normes en vigueur. Ne pas laisser des enveloppes en nylon et polystyrène à la portée des enfants.
- Conserver les instructions et les annexer à la fiche technique pour les consulter à tout moment.
- Ce produit a été conçu et réalisé exclusivement pour l'utilisation indiquée dans cette documentation. Des utilisations non indiquées dans cette documentation pourraient provoquer des dommages au produit et représenter une source de danger pour l'utilisateur.
- La Société décline toute responsabilité dérivée d'une utilisation impropre ou différente de celle à laquelle le produit a été destiné et qui est indiquée dans cette documentation.
- Ne pas installer le produit dans une atmosphère explosive.
- Les éléments constituant la machine doivent être conformes aux Directives Européennes suivantes: 2004/108/CE, 2006/95/CE, 98/37/CEE et modifications successives. Pour tous les Pays en dehors du Marché Commun, outre aux normes nationales en vigueur il est conseillé de respecter également les normes indiquées ci haut afin d'assurer un bon niveau de sécurité.
- La Société décline toute responsabilité en cas de non respect des règles de bonne technique dans la construction des fermetures (portes, portails etc.), ainsi qu'en cas de déformations pouvant se produire pendant l'utilisation.
- L'installation doit être conforme aux prescriptions des Directives Européennes: 2004/108/CE, 2006/95/CE, 98/37/CEE et modifications successives.
- Couper l'alimentation électrique avant d'effectuer n'importe quelle intervention sur l'installation. Débrancher aussi les éventuelles batteries de secours.
- Prévoir sur la ligne d'alimentation de la motorisation un interrupteur ou un magnétothermique omnipolaire avec distance d'ouverture des contacts égale ou supérieure à 3,5 mm.
- Vérifier qu'en amont de la ligne d'alimentation il y a un interrupteur différentiel avec seuil de 0,03A.
- Vérifier si l'installation de terre est effectuée correctement: connecter toutes les parties métalliques de la fermeture (portes, portails etc.) et tous les composants de l'installation dotés de borne de terre.
- Appliquer tous les dispositifs de sécurité (cellules photoélectriques, barres palpeuses etc.) nécessaires à protéger la zone des dangers d'écrasement, d'entraînement, de cisaillement.
- Appliquer au moins un dispositif de signalisation lumineuse (feu clignotant) en position visible, fixer à la structure un panneau de Attention.
- La Société décline toute responsabilité en matière de sécurité et de bon fonctionnement de la motorisation si des composants d'autres producteurs sont utilisés.
- Utiliser exclusivement des pièces originales pour n'importe quel entretien ou réparation.
- Ne pas effectuer des modifications aux composants de la motorisation si non expressément autorisées par la Société.
- Informez l'utilisateur de l'installation sur les systèmes de commande appliqués et sur l'exécution de l'ouverture manuelle en cas d'urgence.
- Ne pas permettre à des personnes et à des enfants de stationner dans la zone d'action de la motorisation.
- Ne pas laisser des radio commandes ou d'autres dispositifs de commande à portée des enfants afin d'éviter des actionnements involontaires de la motorisation.
- L'utilisateur doit éviter toute tentative d'intervention ou de réparation de la motorisation et ne doit s'adresser qu'à du personnel qualifié.
- Tout ce qui n'est pas expressément prévu dans ces instructions, est interdit.
- L'installation doit être faite en utilisant des dispositifs de sécurité et des commandes conformes à la norme EN 12978.
- Installer toutes les commandes fixes en vue de la porte mais loin des parties mobiles et à une hauteur supérieure à 1,5 m.
- Ajouter une étiquette qui contient les phrases suivantes:
"Tenir les enfants loin de la porte en mouvement".
"ATTENTION: risque d'écrasement: contrôler régulièrement que la porte inverse le mouvement quand elle heurte un obstacle d'une hauteur de 50 mm en partant du sol et si cela est nécessaire, effectuer le réglage correct.

2) GENERALITES

Le système **EOS 120** est indiqué pour motoriser des portes multi-lames (fig. 3), des portes de garage débordantes à ressorts complètement escamotables (fig. 2) et des portes de garage à contrepoids, au moyen d'un bras d'entraînement spécial (fig. 4).
La hauteur maximale de la porte de garage ne doit pas dépasser 3 mètres. L'installation, très facile à effectuer, permet un montage rapide sans aucune modification de la porte. Le blocage en fermeture est maintenu par le motoréducteur irréversible.

3) CARACTERISTIQUES TECHNIQUES

3.1) Opérateur

Alimentation:.....	230V \sim \pm 10%, 50/60Hz Monophasée (*)
Tension du moteur:.....	24V \sim
Puissance maxi absorbée par le réseau:.....	236W
Lubrification:	Graisse permanente
Force de traction et de poussée:.....	1200N
Course utile:.....	RAIL L.=2900 course utile=2400 mm (**)
	RAIL L.=2900 course utile=2400 mm (***)
Vitesse moyenne:.....	4,5 m/min
Réaction à l'impact:.....	Limiteur de couple intégré sur centrale de commande
Manoeuvres en 24 heures:.....	100
Fin de course:.....	Électronique avec CODEUR
Lumière de courtoisie:.....	ampoule 24V \sim 25W maxi, E14
Température de fonctionnement:.....	-15°C / +60°C
Degré de protection:.....	IPX0
Poids tête moteur:.....	5 kg
Bruit:.....	<70dB(A)
Dimensions:.....	Voir fig. 1

(*) Disponible dans toutes les tensions de réseau.

(**) En tournant la tête du moteur de 90° (Fig. 11), la course utile deviendra de 2580 mm.
(***) En tournant la tête du moteur de 90° (Fig. 11), la course utile deviendra de 3180 mm.

4) INSTALLATION DE L'ACTIONNEUR

4.1) Contrôles préliminaires:

- Contrôler l'équilibrage de la porte.
- Contrôler le coulisement de la porte tout au long de sa course.
- Si la porte n'est pas de récente installation, contrôler l'état d'usure de tous les composants.
- Réparer ou remplacer les parties défectueuses ou usées.
- La fiabilité et la sécurité de la motorisation sont directement liées à l'état structural de la porte.
- Avant d'installer le moteur, enlever les éventuels câbles ou chaînes superflus et désactiver tous les appareils qui ne sont pas nécessaires.

4.2) Montage

Après avoir ôté l'emballage, nous vous rappelons de mettre au rebut tous ses composants en séparant les différents types de matériau (carton, polystyrène, pvc etc.) selon les prescriptions des normes nationales en vigueur.

- Enlever le verrou existant de la crémonne de la porte.
- Monter la patte murale en métal avec les vis de série sur la patte porte-rail (Fig.12 Réf.E). Les vis ne doivent pas être fixées, la patte doit pouvoir pivoter.
- Afin que le rail soit fixé correctement, marquer la ligne médiane de la porte, placer le BIN au plafond et marquer les trous (Fig.6).
Faire attention à ce que la distance entre le rail et le tablier de la porte soit comprise entre 108 et 166 mm (voir Fig.14). Si cette hauteur n'est pas respectée, utiliser les pattes fournies (Fig.10). Si la hauteur disponible est plus basse, il faut réduire le plateau d'entraînement.
- Percer le plafond avec une pointe D.10 en respectant les références marquées précédemment et insérer les chevilles.
- En s'aidant d'un appui adapté, lever tout le moteur, visser les vis sur l'étrier porte-rail sans les visser au châssis de la porte (Fig.9A) ou si la hauteur le permet, monter l'étrier en le fixant au linteau en maçonnerie avec les chevilles (Fig.9B).
- Poser le moteur à terre (en faisant attention à ne pas l'abîmer) et fixer la patte articulée au châssis de la porte ou au plafond (Fig.9A-Fig.9B).
- Lever la tête motorisée jusqu'à appuyer le tout au plafond et y insérer les vis de fixation qui bloquent le rail.
- Au cas où la fixation du moteur ne se ferait pas directement au plafond, monter les pattes comme indiqué dans la Fig.10 Réf.C en marquant et en perçant les trous près de ces dernières.
- Voir la Fig.13 au cas où le rail serait en deux moitiés, voir les figures précédentes pour les différents types de fixations.
- Débloquer le chariot et fixer les étriers d'ancrage au tablier de la porte (Fig.14). La distance entre le rail et la porte multilames peut aller de 108 à 166 mm. Si la distance est plus grande, il faut utiliser les pattes et abaisser le moteur; si la distance est plus petite, il faut réduire le plateau d'entraînement.
- Vérifier que les vis du chariot et de la patte d'ancrage permettent le jeu correct de la tige d'entraînement.
- Appliquer les autocollants fournis près des points dangereux (Fig. 5).

5) REGLAGE DU TENDEUR DE CHAÎNE (EOS 120)

L'automatisme est fourni déjà réglé et contrôlé. S'il faut régler la tension de la chaîne, procéder comme indiqué à la fig. 15.

ATTENTION: le ressort anti-déchirure ne doit jamais être complètement comprimé. Vérifier scrupuleusement que le ressort n'est pas totalement comprimé pendant le fonctionnement.

6) PREDISPOSITION DE L'INSTALLATION ELECTRIQUE (Fig. 16)

M)	Actionneur
Ft)	Cellule photoélectrique émettrice
Fr)	Cellule photoélectrique réceptrice
T)	Émetteur 1-2-4 canaux

Prédisposer l'arrivée des connexions des accessoires, des dispositifs de sécurité et de commande au groupe moteur en tenant nettement séparées les connexions à tension de réseau des connexions à très basse tension de sécurité (24V), en utilisant le passe-câble spécial (fig. 8 réf. 5P1). Effectuer la connexion comme indiqué dans le schéma électrique.

Les câbles de connexion accessoires doivent être protégés par une conduite à câbles (fig. 8 réf. 5C1).

7) Centrale de commande VENERE D (Fig. 17)

Alimentation des accessoires:.....	24V~ (180mA maxi)
.....	24V~ Vsafe (180mA maxi)
Réglage du limiteur de couple:.....	En fermeture et en ouverture
Temps de fermeture automatique:.....	1 à 180s
Temps de travail:.....	60s
Connexion feu clignotant:.....	24V~ maxi 25W
Temps d'allumage lumière de service:.....	90s
Radio récepteur Rolling-Code incorporé:.....	Fréquence 433.92 MHz
Codage:.....	Algorithme Rolling-Code
N° de combinaisons:.....	4 milliards
Impédance antenne:.....	50Ohm (RG58)
N° maxi de radiocommandes mémorisables:.....	10
Fusibles:.....	voir figure 17

7.1 Connexion au bornier (Fig. 17)

ATTENTION - Pour les opérations de câblage et d'installation, se référer aux normes en vigueur et en tous les cas aux principes de bonne technique.

Les conducteurs alimentés à très basse tension de sécurité (24V) doivent être physiquement séparés des conducteurs à basse tension, ou alors ils doivent être adéquatement isolés avec une isolation supplémentaire d'au moins 1mm. Les conducteurs doivent être fixés par une fixation supplémentaire à proximité des bornes, par exemple avec des colliers.

BORNE	DESCRIPTION
JP2	Câblage transformateur
JP10	Câblage moteur
1-2	Entrée antenne pour carte réceptrice intégrée (1:GAINE, 2: SIGNAL)
3-4	Entrée START (N.O.)
3-5	Entrée STOP (N.F.) Laisser le shunt inséré si elle n'est pas utilisée.
3-6	Entrée CELLULE PHOTOÉLECTRIQUE (N.F.) Laisser le shunt inséré si elle n'est pas utilisée.
3-7	Entrée FAULT (N.O.) Entrée pour cellules photoélectriques équipées de contact N.O. de vérification.
8-9	Sortie 24V~ pour lumière clignotante (25 W maxi)
10-11	Sortie 24V~ 180mA maxi – alimentation cellules photoélectriques ou autres dispositifs
12-13	Sortie 24V~Vsafe 180mA max – alimentation émetteur cellules photoélectriques avec vérification
16-17	Entrée OUVERTURE PARTIELLE

8) PROGRAMMATON

Le tableau de commande muni de microprocesseur est vendu avec les paramètres de fonctionnement préconfigurés en usine, adaptés aux installations standard. Vous pouvez modifier les paramètres préétablis à l'aide du programmeur muni d'un afficheur intégré ou d'un programmeur palmaire universel. Si vous utilisez un programmeur palmaire universel, lisez attentivement le mode d'emploi d'un programmeur palmaire universel et procédez de la sorte. Connectez le programmeur palmaire universel sur la centrale à l'aide de l'accessoire UNIFLAT. Entrez dans le menu CENTRALE, dans le sous-menu PARAMÈTRES et faites défiler les captures d'écran de l'afficheur à l'aide des flèches directionnelles en configurant la valeur numérique des paramètres suivants. Pour les logiques de fonctionnement, allez dans le sous-menu LOGIQUE. Si vous utilisez le programmeur intégré consultez les Fig. A et B et le paragraphe « configuration ». Nous vous donnons ci-après le sens et les valeurs que peuvent prendre les paramètres.

8.1 Configuration

Le programmeur muni d'afficheur permet de configurer toutes les fonctions du tableau de commande **VENERED**. Le programmeur dispose de trois touches pour naviguer dans les menus et configurer les paramètres de fonctionnement.

- touche de défilement des menus/incrémentation des valeurs
 - touche de défilement des menus/réductions des valeurs OK
 - touche d'échappement (confirmation). Si vous appuyez en même temps sur les touches + et - vous sortez du menu dans lequel vous vous trouvez et vous passez au menu supérieur. Si vous appuyez en même temps sur les touches + et - alors que vous vous trouvez au niveau principal des menus (paramètres-logiques-radio-langue-défaut-autoréglage-fin de course), vous sortez de la programmation et l'afficheur s'éteint (le message FIN s'affiche). Les changements apportés ne sont configurés que si vous appuyez sur la touche OK. En appuyant une fois sur la touche OK vous allez en mode de programmation. Les informations suivantes apparaissent sur l'afficheur:
 - Version du logiciel de la centrale de commande Nombre total de manœuvres accomplies (la valeur étant exprimée en milliers pendant les mille premières manœuvres l'afficheur indique toujours 0000)
 - Nombre de manœuvres accomplies depuis le dernier entretien (la valeur étant exprimée en milliers pendant les mille premières manœuvres l'afficheur indique toujours 0000)
 - Nombre de radiocommandes mémorisées.
- Si vous appuyez sur la touche OK pendant la présentation initiale vous passez directement au premier menu (paramètres-logiques-radio-langue-défaut-autoré-

glage-fin de course). Nous vous donnons ci-après la liste des menus principaux et de leurs sous-menus disponibles. Le paramètre prédéfini est contenu dans celui entre parenthèses carrés [0]. L'inscription apparaissant sur l'afficheur est entre parenthèses rondes. Consultez les figures A et B pour connaître la procédure de configuration de la centrale.

8.2) Menu Paramètres (PRR RP)**- Temps de Fermeture Automatique (t c R) [40s]**

Configurez numériquement la valeur du temps d'ouverture automatique comprise entre 1 à 180 secondes.

- Couple ouverture (c o u P L E o u u) [50%]

Configurez la valeur de couple d'ouverture du moteur entre 1% et 99%

- Couple fermeture (c o u P L E F E r P) [50%]

Configurez la valeur de couple de fermeture du moteur entre 1% et 99%.

ATTENTION: Vérifiez si la valeur de la force d'impact mesurée dans les points prévus par la norme EN12445 est inférieure à celle indiquée dans la norme EN12453.

Toute erreur de configuration de la sensibilité peut causer des préjudices aux personnes, aux animaux et aux biens.

- Ouverture partielle (o u u. P R r t.) [1,0 m]

Configurez numériquement la valeur d'ouverture partielle entre 10 cm (000,1) à 6 mètres. (006,0)

- Zone (z o n e) [0]

Configurez numériquement la zone entre une valeur minimum de 0 et une valeur maximum de 127. Cf. paragraphe 11 « Connexion série ».

- Vitesse à régime en ouverture (u i t o u u) [99%]

Configurez la vitesse maximum que l'actionneur à régime atteint pendant l'ouverture. La valeur est exprimée en pourcentage de la vitesse maximum que peut atteindre l'actionneur.

- Vitesse à régime en fermeture (u i t F E r P) [99%]

Configurez la vitesse maximum que l'actionneur à régime atteint pendant la fermeture.

La valeur est exprimée en pourcentage de la vitesse maximum que peut atteindre l'actionneur.

- Espace de ralentissement (E S P r R L) [007]

Configure l'espace de ralentissement en ouverture et en fermeture accompli par l'actionneur.

La valeur est exprimée en centimètres.

! La modification de l'un de ces paramètres_

- Vitesse à régime en ouverture
- Vitesse à régime en fermeture
- Espace de ralentissement

comporte une manœuvre complète de l'actionneur accomplie sans contrôle anti-écrasement. Cette manœuvre est signalée par le clignotement du mot SET sur l'afficheur.

8.3) Menu Logiques (L o u l c)**- TCA (t c R) [OFF]**

ON: Active la fermeture automatique

OFF: Exclut la fermeture automatique.

- 3 Pas (3 Pas) [OFF]

ON: Active la logique 3 pas.

Une impulsion de démarrage a les effets suivants :

porte fermée:.....ouvre
en ouverture:.....ferme et engage le TCA (s'il est configuré)
porte ouverte:.....ferme
en fermeture:.....ferme et inverse le mouvement
après l'arrêt:.....ouvre

OFF: Désactive la logique 3 pas.

- Verrouille Impulsions ouverture (b l i P o u u) [OFF]

ON: L'impulsion de démarrage n'a aucun effet pendant la phase d'ouverture.

OFF: L'impulsion de démarrage a effet pendant la phase d'ouverture.

- Pré-alarme (P r E R L) [OFF]

ON: Le clignotant s'éclaire 3 secondes environ avant le démarrage du moteur.

OFF: Le clignotant s'éclaire au moment où les moteurs démarrent,

- Photocellules en ouverture (c e l l o u u) [OFF]

ON: en cas d'obscurcissement, exclut le fonctionnement de la photocellule en ouverture. Pendant la fermeture, inverse immédiatement.

OFF: en cas d'obscurcissement, les photocellules sont actives en ouverture et en fermeture. Un obscurcissement de la photocellule en fermeture n'inverse le mouvement que lorsque la photocellule est libérée.

- Essai photocellules (t E S t c e l l) [OFF]

ON: Active la vérification des photocellules (cf. fig. 17A)

OFF: Désactive la vérification des photocellules

- Lampe témoin portail ouvert ou II canal radio (S c R z c h) [ON]

ON: La sortie entre les bornes 14 et 15 est configurée comme Témoin portail ouvert, dans ce cas le II canal radio commande l'ouverture partielle.

OFF: La sortie entre les bornes 14 et 15 est configurée comme II canal radio.

- Code Fixe (c o d e F i H E) [OFF]

ON: Le récepteur résulte configuré pour le fonctionnement en mode code fixe, consultez le paragraphe « Clonage des Radio-émetteurs ».

OFF: Le récepteur résulte configuré pour le fonctionnement en mode code rolling, consultez le paragraphe « Clonage des Radio-émetteurs ».

- Programmation des radiocommandes (P r o u. r R d l a) [ON]

ON: Active la mémorisation via radio des émetteurs (Fig. 20):

1- Appuyez en séquence sur la touche cachée (P1) et sur la touche normale (T1-T2-T3-T4) d'un émetteur déjà mémorisé en mode standard à travers le menu radio.

2- Appuyez dans les 10 secondes sur la touche cachée (P1) et sur la touche normale (T1-T2-T3-T4) d'un émetteur à mémoriser. Le récepteur sort du

D811526 00100_01

mode programmation après 10 secondes, durant ce laps de temps vous pouvez saisir d'autres émetteurs. Ce mode ne demande pas d'accéder au tableau de commande.

OFF: Désactive la mémorisation via radio des émetteurs. Les émetteurs ne sont mémorisés qu'en utilisant le menu Radio prévu à cet effet.

- Sélection START - OPEN (5LR-L-OPEN) [OFF]

ON: L'entrée entre les deux bornes 3 et 4 fonctionne comme OPEN.

OFF: L'entrée entre les deux bornes 3 et 4 fonctionne comme START.

- Sélection PED-CLOSE (PED-CL-CLOSE) [OFF]

ON: L'entrée entre les deux bornes 16 et 17 fonctionne comme CLOSE.

OFF: L'entrée entre les deux bornes 16 et 17 fonctionne comme APERTURA PRAZIALE.

- Master/Slave (MASTER) [OFF]

ON: Le tableau de commande est configuré comme Master (Maître) dans une connexion centralisée.

OFF: Le tableau de commande est configuré comme Slave (Esclave) dans une connexion centralisée.

8.4) MENU RADIO (RAD IO)

- Ajouter

Permet d'ajouter une touche d'une radiocommande dans la mémoire du récepteur, après la mémorisation restituée le numéro du récepteur dans l'emplacement de la mémoire (de 01 à 64).

- Ajouter Touche Start (RADJ 5LR-L)

associe la touche voulue à la commande Start

- Ajouter Touche 2ch (RADJ 2CH)

associe la touche voulue à la commande 2ème canal radio

- Lire (L IR-E)

Vérifie une touche d'un récepteur, si elle est mémorisée, restitue le numéro du récepteur dans l'emplacement de la mémoire (de 01 à 64) et un numéro de touche (T1-T2-T3-T4).

- Eliminer Liste (EFFRCE-BC)

ATTENTION ! Supprime complètement de la mémoire du récepteur toutes les radiocommandes mémorisées.

- Lecture code récepteur (cod RH)

Affiche le code inscrit dans le récepteur.

- W LINK (WH)

ON =

Active la programmation à distance de la carte à travers une radiocommande W LINK déjà mémorisée.

Cette activation reste active pendant 3 minutes après la dernière pression sur la radiocommande W LINK.

Consultez le Manuel de la radiocommande W LINK pour connaître la disposition des touches.

OFF =

Programmation W LINK désactivée.

Consultez les paragraphes 8/9/10/11 pour en savoir davantage sur les fonctionnalités avancées du récepteur intégré Clonix

8.5) Menu Langue (L INLU)

Permet de configurer la langue du programmeur muni d'afficheur. Il y a 5 langues disponibles :

- ITALIEN (IT)
- FRANÇAIS (FR)
- ALLEMAND (DE)
- ANGLAIS (EN)
- ESPAGNOL (ES)

8.6) MENU DÉFAUT (DEFUL)

Ramène la centrale aux valeurs préconfigurées par défaut. Après la réinitialisation vous devez accomplir un nouvel autoréglage.

8.7) DIAGNOSTIC ET MONITORAGE

L'afficheur du tableau **VENERE D** offre plusieurs informations utiles, en mode de fonctionnement normal ou en cas d'anomalie.

Diagnostic:

En cas de mauvais fonctionnement l'afficheur montre un message signalant le dispositif qui doit être vérifié:

- STRT = activation entrée START
- STOP = activation entrée STOP
- PHOT = activation entrée PHOTOCELLULE
- SWO = activation entrée FIN DE COURSE OPEN
- SWC = activation entrée FIN DE COURSE FERMETURE
- PED = activation entrée PIÉTON
- OPEN = activation entrée OPEN
- CLS = activation entrée CLOSE

Si le vantail rencontre un obstacle, le tableau **VENERE D** l'arrête et commande une inversion tandis que l'afficheur montre le message «AMP».

Monitoring: Pendant l'ouverture et la fermeture l'afficheur montre quatre chiffres séparés par un point, par ex. 35.40. Les chiffres sont mises à jour constamment pendant, la manœuvre et représentent le couple instantané atteint par le moteur (35) et le seuil de couple (ouverture, fermeture, ralentissement) configuré sur le menu paramètres (40). Ces valeurs permettent de corriger la configuration du couple. Si la valeur du couple instantané atteint pendant la manœuvre se rapproche sensiblement de la valeur de seuil configurée dans le menu paramètres, des anomalies de fonctionnement peuvent de manifester dues de l'usure ou à de petites déformations. Nous vous conseillons donc de vérifier le couple maximum atteint pendant certaines manœuvres au moment de l'installation et de configurer éventuellement dans le menu paramètres une valeur supérieure d'environ 5/10 points pourcentage.

8.8) DIAGNOSTIC ERREUR :

- ER01 Erreur vérifier dispositifs de sécurité (photo cellule)
- ER10 Détection problèmes du circuit de commande du moteur
- ER11 Détection problèmes du circuit de lecture courant moteur.

8.9) MENU AUTORÉGLAGE

- Amener le vantail en position de fermeture.
- Démarrer une opération d'autoréglage en allant dans le menu du tableau VENERE D prévu à cet effet (Fig. B).
- Dès que vous appuyez sur la touche OK vous affichez le message « », la centrale commande une manœuvre d'ouverture suivie par une manœuvre de fermeture, pendant laquelle la valeur minimum de couple nécessaire pour le au mouvement du vantail est automatiquement réglée. Pendant cette phase évitez soigneusement d'obscurcir les photocellules et d'utiliser les commandes START, STOP et l'afficheur.
- Au terme de cette opération, la centrale de commande aura automatiquement configuré les valeurs de couple optimales. Vérifiez-le et modifiez-les au besoin de la façon décrite dans la programmation.

ATTENTION ! Vérifiez si la valeur de la force d'impact mesurée dans les points prévus par la norme EN12445 est inférieure à celle indiquée dans la norme EN12453.

Attention !! Pendant l'autoréglage la fonction de détection des obstacles n'étant pas active le monteur doit contrôler le mouvement et empêcher que des personnes ou des choses ne s'approchent ou ne stationnent dans le rayon d'action de l'automatisation.

8.10) MENU RÉGLAGE FIN DE COURSE

Le tableau de commande VENERE D dispose d'un menu de réglage des fins de course d'ouverture et de fermeture qui simplifie la procédure de montage. Consultez les figures 18 et 19 et la figure B sur la programmation du tableau de commande et procédez de la sorte:

- Démarrer une opération d'autoréglage des fins de course en allant dans le menu du tableau VENERE D prévu à cet effet (Fig. B).
- Lorsque le message CLOSE s'affiche, amenez le vantail dans la position de fermeture voulue à l'aide des touches UP et DOWN de la centrale, en vous rappelant que la touche DOWN ferme le vantail et la touche UP l'ouvre. Dès que le vantail se trouve dans la position de fermeture voulue, appuyez sur la touche OK pour mémoriser la position du fin de course de fermeture. Lorsque le message OPEN s'affiche, amenez le vantail dans la position d'ouverture voulue à l'aide des touches UP et DOWN de la centrale, en vous rappelant que la touche DOWN ferme le vantail et la touche UP l'ouvre. Dès que le vantail se trouve dans la position d'ouverture voulue, appuyez sur la touche OK pour mémoriser la position du fin de course d'ouverture.
- Placez correctement et fixez avec les vis le dispositif de verrouillage du chariot contre le chariot (Fig. 18 réf. 6 A-B).

REMARQUE: Ces manœuvres seront accomplies en mode Homme Présent et à vitesse réduite, sans l'intervention du dispositif de sécurité.

8.11) STATISTIQUES

Après avoir connecté le programmeur PALMAIRE UNIVERSEL sur la centrale, entrez dans le menu CENTRALE/STATISTIQUES et faites défiler les paramètres statistiques :

- Version logiciel microprocesseur carte.
- Nombre cycles accomplis. Si les moteurs sont remplacés, notez le nombre de manœuvres accomplies jusqu'ici.
- Nombre de cycles accomplis depuis le dernier entretien. Il est remis à zéro automatiquement lors de l'accomplissement d'un autodiagnostic ou de l'écriture des paramètres.
- Date du dernier entretien. A mettre à jour manuellement dans le menu prévu à cet effet « Mettre à jour date entretien ».
- Description de l'installation. Permet de saisir 16 caractères identifiant l'installation.

9) DONNÉES TECHNIQUES RÉCEPTEUR INTÉGRÉ

Canaux de sortie du récepteur:

- canal sortie 1, s'il est activé il commande un START.
- canal sortie 2, s'il est activé il commande l'excitation du relais II canal radio pendant 1 s.

Versions d'émetteurs utilisables :

Tous les émetteurs CODE ROLLING compatibles avec



9.1) INSTALLATION DE L'ANTENNE

Utilisez une antenne syntonisée sur 433 MHz.

Pour la connexion Antenne Récepteur utilisez un câble coaxial RG58.

La présence de masses métalliques près de l'antenne risque de déranger la réception radio. Si la l'émetteur a une portée réduite, déplacez l'antenne dans un endroit plus adéquat.

9.2) CONFIGURATION DU RÉCEPTEUR

Les opérations de clonage ne peuvent être accomplies qu'avec le programmeur prévu à cet effet (UNIRADIO).

Le récepteur à bord de type clonable garantit à la fois le maximum de sécurité pendant le copiage du code variable (code rolling), la possibilité d'accomplir aisément les opérations de clonage d'émetteurs, grâce à un système exclusif. Cloner un émetteur signifie générer un émetteur en mesure de s'intégrer automatiquement dans la liste des émetteurs mémorisés and le récepteur en s'ajoutant ou en remplaçant un émetteur précis. Le clonage par substitution permet de créer un nouvel émetteur qui s'installe dans le récepteur d'un émetteur précédemment mémorisé ; cela permet de supprimer un émetteur de la mémoire et de le rendre inutilisable. On peut alors programmer à distance et sans intervenir sur le récepteur un grand nombre d'émetteurs supplémentaires ou remplaçant des émetteurs qui ont, par exemple, été égarés. Lorsque la sécurité du codage n'est pas essentielle,

le récepteur à bord permet d'accomplir le clonage par ajout à code fixe qui, en renonçant au code variable, permet cependant d'avoir un codage comprenant un grand nombre de combinaisons tout en conservant la possibilité de copier un émetteur déjà programmé.

PROGRAMMATION

La mémorisation des émetteurs peut se faire en mode manuel ou à l'aide du programmeur UNIRADIO, qui permet de gérer toute la base de données de l'installation à l'aide du logiciel EEdbase. Dans ce cas, la programmation du récepteur s'accomplit en connectant UNIRADIO sur le tableau de commande VENERE D, en utilisant les accessoires UNIFLAT et UNIDA.

9.3) PROGRAMMATION MANUELLE

Sur les installations standard ne demandant aucune fonctionnalité avancée, on peut procéder à la mémorisation manuelle des émetteurs, en suivant les indications de la figure B pour la programmation de base.

- Si vous désirez que l'émetteur active la sortie 1 (START) avec la touche 1 ou avec la touche 2, 3 ou 4, saisissez l'émetteur dans le menu touche Start de la façon illustrée par la figure B.

- Si vous désirez que l'émetteur active la sortie 2 (relais II canal radio) avec la touche 1 ou avec la touche 2, 3 ou 4, saisissez l'émetteur dans le menu touche 2can de la façon illustrée par la figure B.

Remarque: La touche cachée P1 change d'aspect selon le modèle d'émetteur. Sur les émetteurs munis de touche cachée, appuyez sur la touche cachée P1 (Fig. B1).

REMARQUE IMPORTANTE: MARQUEZ LE PREMIER ÉMETTEUR MÉMORISÉ AVEC LE TIMBRE CLÉ (MASTER). En programmation manuelle, le premier émetteur attribue le CODE CLÉ DU RÉCEPTEUR; ce code est nécessaire pour accomplir ensuite le clonage des radio-émetteurs.

9.4) CLONAGE DES RADIO-ÉMETTEURS

Clonage avec code rolling/Clonage à code fixe

Consultez les instructions UNIRADIO et le Guide de programmation CLONIX.

9.5) PROGRAMMATION AVANCÉE: COMMUNAUTÉ DE RÉCEPTEURS

Consultez les instructions UNIRADIO et le Guide de programmation CLONIX.

9.6) PROGRAMMATION ÉMETTEURS À DISTANCE (fig. 20)

- 1) Appuyez sur la touche cachée (P1) d'un émetteur déjà mémorisé en mode standard à travers la programmation manuelle.
- 2) Appuyez sur la touche normale (T1-T2-T3-T4) d'un émetteur déjà mémorisé en mode standard à travers la programmation manuelle.
- 3) La lampe de courtoisie clignote. Appuyez dans les 10 secondes sur la touche cachée (P1) d'un émetteur à mémoriser.
- 4) La lampe de courtoisie reste éclairée fixement. Appuyez sur la touche normale (T1-T2-T3-T4) d'un émetteur à mémoriser.

Le récepteur sort du mode programmation après 10 secondes; pendant ce laps de temps vous pouvez saisir d'autres émetteurs. Ce mode ne demande pas d'accéder au tableau de commande.

10) CONNEXION SÉRIE À TRAVERS LA CARTE SCS1 (Fig. 20A)

Le tableau de commande VENERE D permet de connecter en les centralisant plusieurs automatisations à travers les entrées et les sorties série prévues à cet effet (SCS1). Cela permet d'accomplir, avec un même commande, l'ouverture ou la fermeture de toutes les automatisations connectées.

En vous aidant du schéma de la figure 20A, connectez tous les tableaux de commande VENERE D, en utilisant exclusivement une boucle téléphonique. Si vous utilisez un câble téléphoniques à plusieurs paires il est indispensable d'utiliser les fils d'une même paire.

La longueur du câble téléphonique entre un appareil et le suivant ne doit pas dépasser 250 mètres.


Vous devez alors configurer correctement tous les tableaux de commande VENERE D, en configurant tout d'abord la centrale MASTER, qui contrôlera toutes les autres, configurées obligatoirement comme SLAVE (cf. menu logiques). Configurez aussi le numéro de Zone (cf. menu paramètres) entre 0 et 127. Le numéro de zone permet de créer des groupes d'automatisations, répondant chacun au Master de Zone.

Chaque zone peut avoir un seul MASTER. Le master de la zone 0 contrôle aussi les Slave des autres zones.

11) MANOEUVRE D'URGENCE

En cas de panne d'électricité ou de panne au système, pour effectuer la manoeuvre manuellement, il faut tirer sur la cordelette reliée au trainard comme indiqué dans la fig.21. Pour des garages sans sorties secondaires, il est obligatoire de monter un dispositif de déblocage extérieur à clé (Mod. **SM1**- fig.22 ou Mod. **SET/S** - fig.23).

12) VERIFICATION DE LA MOTORISATION

 Avant de rendre la motorisation définitivement opérationnelle, contrôler scrupuleusement ce qui suit:

- Contrôler le bon fonctionnement de tous les dispositifs de sécurité (microfins de course, cellules photoélectriques, barre palpeuses etc.).
- S'assurer que la poussée (antiécrasement) de la porte est dans les limites prévues par les normes en vigueur et en tous les cas qu'elle n'est pas trop élevée par rapport aux conditions d'installations et d'utilisation.
- Vérifier que le ressort tendeur de chaîne ne se comprime pas complètement pendant la manoeuvre.
- Contrôler la commande d'ouverture manuelle.
- Vérifier l'opération d'ouverture et de fermeture avec les dispositifs de commande appliqués.
- Vérifier la logique électronique de fonctionnement normale et personnalisée.

13) UTILISATION DE LA MOTORISATION

La motorisation pouvant être commandée à distance au moyen d'une radio commandée ou du bouton start, et donc non à vue, il est indispensable de contrôler fréquemment le parfait fonctionnement de tous les dispositifs de sécurité. Pour toute anomalie de fonctionnement, intervenir rapidement en demandant si nécessaire l'intervention de personnel qualifié. Il est recommandé de tenir les enfants loin du rayon d'action de la motorisation.

14) COMMANDE

L'utilisation de la motorisation permet l'ouverture et la fermeture de la porte de manière motorisée. La commande peut être de type différent (manuelle, avec radio commande, contrôle des accès avec badge magnétique etc.) selon les besoins et les caractéristiques de l'installation.

Pour les différents systèmes de commande, voir les instructions correspondantes. Les utilisateurs de la motorisation doivent être formés sur la commande et l'utilisation.

15) ACCESSOIRES

SM1 Déblocage extérieur à monter sur la crémonne existante de la porte de garage (fig.22).


SET/S Déblocage extérieur à poignée escamotable pour portes multi-lames maxi 50mm (fig.23).

ST Déblocage automatique verrous pour portes de garage à ressorts. Appliqué au bras de commande, il décroche automatiquement les verrous latéraux de la porte (fig.24).

16) ENTRETIEN

Pour toutes les opérations d'entretien, couper l'alimentation au système.

- Vérifier périodiquement (2 fois par an) la tension de la chaîne/courroie.
- Effectuer de temps en temps le nettoyage des optiques des cellules photoélectriques, si installées.
- Faire contrôler par du personnel qualifié (installateur) le bon réglage de l'embranchement électronique.
- Pour toute anomalie de fonctionnement non résolue, couper l'alimentation au système et demander l'intervention de personnel qualifié (installateur). Pendant la période de hors-service, activer le déblocage manuel pour permettre l'ouverture et la fermeture manuelle.

 Si le cordon d'alimentation est endommagé, le constructeur, ou le service après vente, ou un technicien qualifié devront le remplacer, de telle façon à éliminer tout risque.

16.1) REMPLACEMENT FUSIBLE (Fig.25)

ATTENTION! Débrancher la tension de réseau.

Enlever la protection en caoutchouc du porte-fusible. Enlever le fusible (Fig.25, Réf.A) à changer et le remplacer par un neuf. Lorsque l'opération est terminée, insérer de nouveau la protection en caoutchouc.

17) DEMOLITION

Attention: S'adresser exclusivement à du personnel qualifié.

L'élimination des matériaux doit être faite en respectant les normes en vigueur. En cas de démolition de la motorisation, il n'existe aucun danger ou risque particulier dérivant de la motorisation.

En cas de récupération des matériaux, il sera opportun de les trier selon leur genre (parties électriques - cuivre - aluminium - plastique - etc.).

18) DEMONTAGE

Attention: S'adresser exclusivement à du personnel qualifié.

Si la motorisation doit être démontée et remontée ailleurs, il faut:

- Couper l'alimentation et débrancher toute l'installation électrique extérieure.
- Si des composants ne peuvent pas être enlevés ou sont endommagés, il faudra les remplacer. Les descriptions et les figures de ce manuel n'engagent pas le constructeur.

En laissant inaltérées les caractéristiques essentielles du produit, la Société se réserve le droit d'apporter à n'importe quel moment les modifications qu'elle juge opportunes pour améliorer le produit du point de vue technique, commercial et de construction, sans s'engager à mettre à jour cette publication.

Fig. A

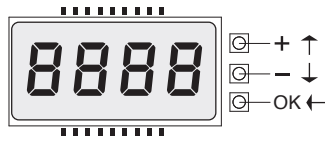
ACCESS TO MENUS

Appuyer sur la touche OK



bFt Version logiciel centrale
 uEnErE d N° manoeuvres totales (x 10)
 0000 N° manoeuvres depuis le dernier entretien (x 10)
 00 N° commandes radio mémorisées

LEGENDA



[00] Valeur prédéfinie

↑ +/ON Incrément/réduction paramètres ou commutation ON/OFF

OK Appuyer sur la touche OK (Retour/validation)

↓ +↑ Défilement du menu (+ = précédent - = suivant)

+/-

Appuyer simultanément sur les touches + et -. L'appui simultané sur les touches + et - permet de sortir du menu et de retourner au menu précédent; si cela a lieu au niveau principal du menu, on sort de la programmation et l'écran s'éteint. Les modifications effectuées ne sont validées que si elles sont suivies par l'appui de OK.

PrG OK

Message OK! (validation modification effectuée)

PrG KO

Message KO! (erreur valeur ou fonction)

-<

Message "Attente" (introduire la valeur ou la fonction)

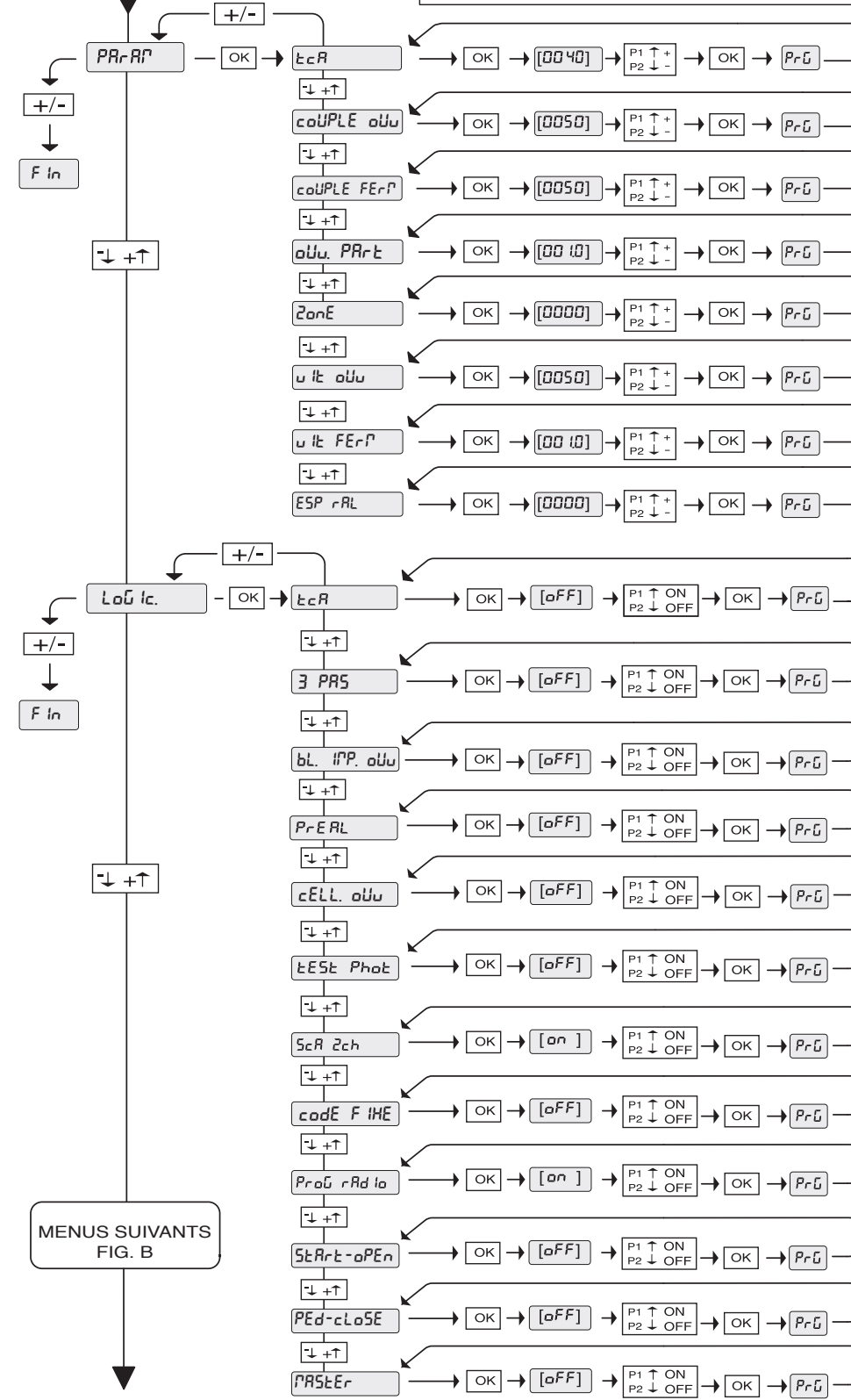
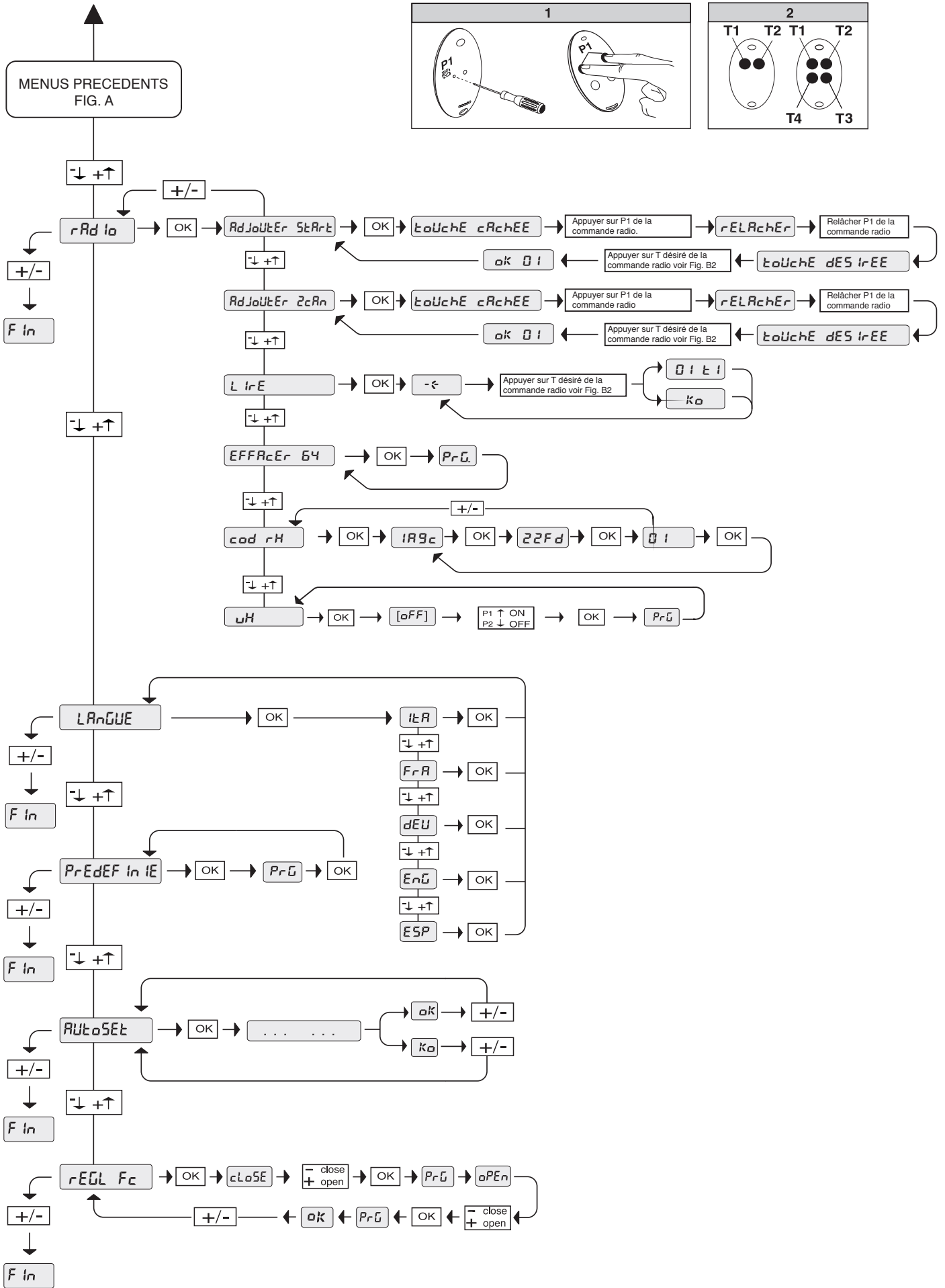


Fig. B

D811526 00100_01



Wir danken Ihnen, daß Sie sich für diese Anlage entschieden haben. Ganz sicher wird sie mit ihren Leistungen Ihren Ansprüchen vollaufgerecht werden. Lesen Sie aufmerksam die Broschüre "Hinweisen" und die "Gebrauchsanweisung" durch, die dem Produkt beiliegen. Sie enthalten wichtige Hinweise zur Sicherheit, Installation, Bedienung und Wartung der Anlage. Dieses Produkt genügt den anerkannten technischen Regeln und Sicherheitsbestimmungen. Wir bestätigen, daß es mit folgenden Europäischen Richtlinien übereinstimmt: 2004/108/CE, 2006/95/CE, 98/37/EWG, 99/05/EWG (und ihren nachfolgende Änderungen).

1) ALLGEMEINE SICHERHEITSHINWEISE

VORSICHT! Montagefehler oder der unsachgemäße Gebrauch des Produktes können zu Personen-oder Sachschäden führen.

- Lesen Sie aufmerksam die Broschüre mit den "Hinweisen" und die "Gebrauchsanweisung", die dem Produkt beiliegen. Sie enthalten wichtige Hinweise zur Sicherheit, Montage, Bedienung und Wartung der Anlage.
- Verpackungsmaterialien (Plastik, Karton, Polystyrol u. a.) sind nach den einschlägigen Vorschriften zu entsorgen. Keine Nylon-oder Polystyroltüten in Reichweite von Kindern liegenlassen.
- Die Anleitung ist für zukünftige Einsichtnahme als Beilage zur technischen Akte aufzubewahren.
- Dieses Produkt wurde ausschließlich für den Gebrauch entwickelt und gebaut, so wie er in dieser Dokumentation beschrieben wird. Davon abweichende Verwendungen können Schadens-und Gefahrenquellen darstellen.
- Der Hersteller lehnt jede Verantwortung für Folgen ab, die durch den unsachgemäßen oder nicht bestimmungsgemäßen, weil in dieser Dokumentation nicht genannten Gebrauch entstehen.
- Die Anlage darf nicht in explosionsgefährdeter Atmosphäre installiert werden.
- Die Bauteile der Maschine müssen den folgenden Europäischen Richtlinien entsprechen: 2004/108/CE, 2006/95/CE, 98/37/EWG und nachfolgende Änderungen. Für alle Länder außerhalb der EWG gilt: Neben den geltenden Landesvorschriften sollten aus Sicherheitsgründen auch die oben genannten Bestimmungen beachtet werden.
- Der Hersteller lehnt jede Verantwortung für Folgen ab, die durch nicht fachgerechte Ausführungen von Schließvorrichtungen (Türen, Tore usw.), oder durch Verformungen während des Betriebes entstehen.
- Die Montage muß im Einklang mit folgenden Europäischen Richtlinien erfolgen: 2004/108/CE, 2006/95/CE, 98/37/EWG und nachfolgende Änderungen.
- Vor jedem Eingriff an der Anlage die Stromversorgung unterbrechen. Auch Pufferbatterien abklemmen, falls vorhanden.
- Versehen Sie die Versorgungsleitung der Anlage mit einem Schalter oder allpoligen magnetthermischen Schutzschalter mit einem Kontaktabstand von mindestens 3,5 mm.
- Der Versorgungsleitung muß ein Fehlerstromschutzschalter mit einer Schwelle von 0.03A vorgeschaltet sein.
- Prüfen Sie den Erdungsanschluß: Alle Metallteile der Schließvorrichtung (Türen, Tore usw.) und alle Anlagenkomponenten mit Erdungsklemme anschließen.
- Alle Sicherheitsvorrichtungen (Fotozellen, Sicherheitsleisten u. a.) anbringen, die verhindern, daß sich im Torbereich jemand quetscht, schneidet oder mitgerissen wird.
- Mindestens eine Leuchtsignaleinrichtung (Blinklicht) an gut sichtbarer Stelle anbringen. Befestigen Sie ein Warnschild am Torgestell.
- Der Hersteller lehnt jede Verantwortung für die Sicherheit und die Funktionsfähigkeit der Anlage ab, wenn Komponenten anderer Produzenten verwendet werden.
- Für Wartungen und Reparaturen ausschließlich Originalteile verwenden.
- Keine Umbauten an Anlagenkomponenten vornehmen, wenn sie nicht ausdrücklich vom Hersteller genehmigt wurden.
- Weisen Sie den Anlagennutzer in die vorhandenen Steuerungssysteme und die manuelle Toröffnung im Notfall ein.
- Kindern oder Erwachsenen ist es nicht gestattet, im Aktionsbereich der Anlage zu verweilen.
- Keine Fernbedienungen oder andere Steuerungsvorrichtungen in Reichweite von Kindern liegenlassen. Sie könnten die Anlage versehentlich in Gang setzen.
- Der Betreiber hat jeden Versuch eines Eingriffes oder der Reparatur zu unterlassen. Nur entsprechend qualifizierte Fachleute sind hierzu befugt.
- Alles, was nicht ausdrücklich in dieser Anleitung genannt ist, ist untersagt.
- Die Installation muß mit Sicherheits- und Steuerungsvorrichtungen vorgenommen werden, die der Norm EN 12978 entsprechen.
- Alle festen Bedienelemente müssen in Sichtweite von der Tür, aber fernab von beweglichen Teilen in einer Höhe von mehr als 1,5 m installiert werden.
- Bitte ein Schildchen hinzufügen, auf dem die folgenden Sätze stehen: "Kinder von der sich bewegendenden Tür fernzuhalten". "ACHTUNG: Quetschgefahr. Kontrollieren Sie regelmäßig, ob die Tür die Bewegungsrichtung umkehrt, wenn sie gegen ein 50 mm von Bodenniveau erhobenes Hindernis stößt. Bei Bedarf ist die korrekte Einstellung vorzunehmen.

2) ÜBERSICHT

EOS 120 eignet sich mit seinem speziellen Zugarm (Abb. 3) zur Motorisierung von Sektionaltoren (Abb. 2), überstehenden Feder-Schwingtoren mit Volleinzug (Abb. 4) und von Gegengewichts-Schwingtoren. Die Maximalhöhe des Schwingtores darf 3 Meter nicht übersteigen. Die einfach durchzuführende Installation besteht aus einer schnellen Montage ohne Änderung des Tores.

3) TECHNISCHE DATEN

3.1) Antrieb

Versorgungsspannung:.....	230V~ ±10%, 50/60Hz Monofase (*)
Motorspannung:.....	24V~
Max. Leistungsaufnahme vom Netz:.....	236W
Schmierung:.....	Permanentfett
Zug- und Schubkraft:.....	1200N
Nutzhub:.....	SCHIENE L.=2900 Arbeitsweg = 2400 mm (**)
	SCHIENE L.=3500 Arbeitsweg = 3000 mm (***)
Mittlere Geschwindigkeit:.....	4,5 m/min
Stoßreaktion:.....	Momentbegrenzer in Steuerung integriert
Vorgänge in 24 Stunden:.....	100
Endtaster:	Elektronisch mit ENCODER
Hilfsbeleuchtung:.....	Lampe 24V~ 25W max, E14
Betriebstemperatur:.....	-15°C / +60°C
Schutzgrad:.....	IPX0
Gewicht Motorkopf:.....	5 kg
Geräuschemission:.....	<70dB(A)
Abmessungen:.....	Siehe Abb. 1

(*) Erhältlich in allen Netzspannungen.

(**) En tournant la tête du moteur de 90° (Fig. 11), la course utile deviendra de 2580 mm.

(***) En tournant la tête du moteur de 90° (Fig. 11), la course utile deviendra de 3180 mm.

4) INSTALLATION DES ANTRIEBES

4.1) Vorabkontrollen:

- Kontrollieren Sie, ob die Tür richtig ausbalanciert ist. Die Tür muß sich über die gesamte Strecke hinweg mühelos von Hand bewegen lassen.
- Wenn das Tor älteren Datums ist, müssen alle Komponenten auf ihren Verschleißzustand untersucht werden.
- Defekte oder verschlissene Teile sind instanzzusetzen oder auszutauschen. Zuverlässigkeit und Sicherheit der Anlage hängen unmittelbar vom Zustand des Torgestelles ab.
- Vor der Installation des Motors müssen nicht benötigte Seile oder Ketten entfernt und alle nicht erforderlichen Geräte außer Betrieb genommen werden.

4.2) Montage

Wir möchten daran erinnern, daß nach dem Auspacken bei der Entsorgung der Verpackung alle Bestandteile nach den verschiedenen Materialtypen (Karton, Polystyrol, PVC etc.) getrennt werden müssen, wie dies von den geltenden nationalen Normen vorgesehen ist.

- 1) Entfernen Sie aus dem Basküleverschluß der Tür die existierende Verriegelungsvorrichtung.
- 2) Den Wandbügel aus Metall mit den serienmäßig beiliegenden Schrauben an den Tragbügel der Schiene montieren (E - Abb. 12). Die Schrauben dürfen nicht festgezogen werden, der Bügel muß drehbar sein.
- 3) Damit die Schiene korrekt befestigt werden kann, muß die Mittellinie der Tür gekennzeichnet werden, dann BIN an der Decke positionieren und die Löcher anzeichnen (Abb. 6). Bitte achten Sie darauf, daß der Abstand zwischen der Schiene und dem Türblatt zwischen 108 und 166 mm liegt (siehe Abb. 14). Wenn diese Höhe nicht eingehalten wird, müssen die Bügel aus dem Lieferumfang verwendet werden (Abb. 10). Ist sie geringer, muß die Mittnehmerplatte verkürzt werden.
- 4) Die Decke mit einem Bohrer D.10 an den zuvor eingezeichneten Stellen lochen und die dübel einsetzen.
- 5) Mit Hilfe einer geeigneten Auflage den gesamten Motor anheben, die Schrauben am Schienenträgbügel anschrauben und nicht am Türrahmen befestigen (Abb. 9A). Alternativ kann, wenn die Höhe dies zuläßt, der Bügel mit Dübeln am Mauersturz montiert werden (Abb. 9B).
- 6) Den Motor am Boden ablegen (so vorsichtig, daß er nicht beschädigt wird) und den Gelenkbügel am Türrahmen oder der Decke fixieren (Abb. 9A - Abb. 9B).
- 7) Den Motorkopf anheben, bis alles zusammen an der Decke anliegt, dann die Befestigungsschrauben einfügen, welche die Schiene festhalten.
- 8) Falls der Motor nicht unmittelbar an der Decke befestigt wird, müssen die Bügel angebracht werden, wie in C - Abb. 10 gezeigt. Die Löcher sind dann in der Nähe dieser Bügel zu bohren.
- 9) Falls die Schiene aus zwei Hälften besteht, siehe Abb.13, für die verschiedenen Befestigungsarten siehe die vorangegangenen Abbildungen.
- 10) Den Wagen lösen und die Ankerbügel am Türblatt befestigen (Fig.14). Der Abstand zwischen Schiene und Falttür kann zwischen 108 und 166 mm betragen. Wenn er größer ist, müssen die Bügel benutzt und der Motor abgesenkt werden, ist er kleiner, muß die Mitnehmerplatte verkürzt werden.
- 11) Prüfen Sie, ob die Schrauben des Wagens und des Ankerbügels das korrekte Spiel der Mitnehmerstange gewährleisten.
- 12) Die beiliegenden Aufkleber sind in der Nähe der Gefahrenstellen anzubringen (Abb. 5)

5) EINSTELLUNG KETTENSPIANNER (EOS 120)

Die Antriebsanlage ist bei der Lieferung vorjustiert und zur Abnahme geprüft. Die Kette wird bei Bedarf nach den Ausführungen in Abb. 15A nachgespannt.

ACHTUNG: Das reißfeste Feder darf niemals vollständig zusammengedrückt werden. Prüfen Sie genauestens, ob das Feder während des Betriebsvorganges vollständig zusammengedrückt wird.

6) AUSFÜHRUNG DER ELEKTRISCHEN ANLAGE (Abb. 16)

M) Antrieb

- Ft)** Sendende Fotozellen
- Fr)** Empfangende Fotozellen
- T)** 1-2-4 Kanal-Sender

Ordnen Sie die am Motoraggregat ankommenden Anschlüsse der Zubehörteile, der Sicherheits- und Steuervorrichtungen mit Hilfe geeigneter Kabelführungen so an, daß die Netzspannungsanschlüsse und die Anschlüsse mit sehr niedriger Schutzspannung (24V) klar voneinander getrennt sind (5P1 - Abb. 8). Der Anschluß ist nach dem elektrischen Schaltbild vorzunehmen. Die Anschlußkabel der Zubehörteile müssen durch einen Kabelkanal geschützt werden (5C1 Abb. 8).

7) Steuerung VENERE D (Abb. 17)

Zubehörspeisung:.....	24V~ (180mA max)
.....	24V~ Vsafe VENERE D (180mA max)
Regelung Momentbegrenzer:.....	Öffnung und Schließung
Dauer Schließautomatik:.....	von 1 bis 180s
Blinkleuchtenanschluß:.....	24V~ max 25W
Einschaltdauer Servicelampe:.....	90s
Eingebauter Rollcode-Funkempfänger:.....	Frequenz 433.92 MHz
Codierung:.....	Rollcode-Algorithmus
Kombinationen:.....	4 Milliarden
Antennenimpedanz:.....	50Ohm (RG58)
Speicherplatz für Fernbedienungen:.....	10
Schmelzsicherungen:	siehe Abbildung 17

7.1) Klemmleistenanschlüsse (Abb. 17)

HINWEISE - Verkabelung und Installation sind den einschlägigen Vorschriften gemäß und fachgerecht durchzuführen.

Die mit sehr niedriger Schutzspannung gespeisten Leitungen (24V) müssen körperlich von den Niederspannungsleitungen getrennt oder in geeigneter Weise durch eine Zusatzisolierung von mindestens 1 mm Dicke nachisoliert werden. Die Leiter müssen von einer zusätzlichen Fixierungsvorrichtung in Klemmennähe festgemacht werden, z. B. mit Kabelschellen.

KLEMME	BESCHREIBUNG
JP2	Transformatorkabel
JP10	Motorkabel
1-2	Antenneneingang für integrierte Funkempfängerkarte (1:BEFLECHTUNG, 2: SIGNAL)
3-4	Eingang START (Schließerkontakt - N.O.)
3-5	Eingang STOP (Öffnerkontakt - N.C.), falls nicht verwendet, die Drahtbrücke belassen
3-6	Eingang FOTOZELLE (Öffnerkontakt - N.C.). Wenn nicht verwendet, die Drahtbrücke belassen
3-7	Eingang FAULT (Schließerkontakt - N.O.) Eingang für Fotozellen mit Prüfkontakt des Typs N.O.
8-9	Ausgang 24 V~ für Blinkleuchte (25 W max)
10-11	Ausgang 24V~ 180mA max – Speisung Lichtschranke oder andere Einrichtungen.
12-13	Ausgang 24V~ Vsafe 180mA max – Speisung Fotozellensender mit Prüfung.
16-17	Eingang TEILWEISE ÖFFNUNG

8) PROGRAMMIERUNG

Die Bedientafel mit Mikroprozessor wird mit vom Hersteller voreingestellten Betriebsparametern geliefert, die für Standardinstallationen gültig sind. Die voreingestellten Parameter können mit der Programmierereinheit mit integriertem Display oder der tragbaren Universal-Programmiereinheit geändert werden. Bitte lesen Sie genau entsprechende die Anweisungen, falls die Programmierung mit einer tragbaren Universal-Programmiereinheit erfolgt, und dehen Sie wie folgt vor. Schließen Sie die tragbare Universal-Programmiereinheit über die Zubehörvorrichtung UNIFLAT an. Rufen Sie das Menü "STEUEREINHEITEN" und das Untermenü "PARAMETER" auf, gehen Sie die Display-Anzeigen mit den Pfeilen aufwärts/abwärts durch und geben Sie die Werte der im Folgenden aufgeführten Parameter ein. Bitte nehmen Sie für die Betriebslogiken auf das Untermenü "LOGIK" Bezug. Bitte nehmen Sie auf Abb. A und sowie den Abschnitt "Konfigurierung" Bezug, falls die Programmierung mit der eingebauten Programmiereinheit erfolgt. Im Folgenden werden die Bedeutung und die Werte aufgeführt, die die einzelnen Parameter annehmen können.

8. 1) Konfigurierung

Die Programmierereinheit mit Display gestattet die Einstellung aller Funktionen der Bedientafel **VENERE D**.

Die Programmierereinheit weist drei Tasten für die Navigation zwischen den Menüs und die Konfigurierung der Betriebsparameter auf:

- + Taste Menüwechsel/Wert anheben
- Taste Menüwechsel/Wert absenken OK Eingabetaste (Bestätigung).

Das gleichzeitige Drücken der Tasten + und - gestattet das Verlassen des Menüs, in dem gerade gearbeitet wird, und die Rückkehr zum Menü auf der höheren Ebene. Falls die Tasten + und - gleichzeitig auf der Ebene des Hauptmenüs (Parameter-Logiken-Radio-Sprache-Default-Auto-Einstellung-Einstellung Endschalter) gedrückt werden, wird die Programmierung abgebrochen und das Display geht aus (die Meldung FINE wird angezeigt). Die Änderungen werden nur vorgenommen, falls anschließend die Taste OK gedrückt wird. Durch das erste Drücken der Taste OK wird die Betriebsweise Programmierung aufgerufen. Zu Beginn erscheinen

die folgenden Informationen auf dem Display:

- Softwareversion Steuerungseinheit
- Gesamtzahl der ausgeführten Manöver (der Wert wird in Tausenden angegeben und daher wird während der ersten Tausend Manöver auf dem Display 0000) angezeigt
- Anzahl der seit der letzten Wartung ausgeführten Manöver (der Wert wird in Tausenden angegeben und daher wird während der ersten Tausend Manöver auf dem Display 0000) angezeigt.
- Anzahl der abgespeicherten Funkbedienungen.

Ein Drücken der Taste OK während der Phase der Startanzeige gestattet den direkten Wechsel zum ersten Menü (Parameter-Logiken-Radio-Sprache-Default-Auto-Einstellung-Einstellung Endschalter). Im Folgenden werden die Hauptmenüs und die entsprechenden verfügbaren Untermenüs aufgeführt. Der voreingestellte Parameter ist derjenige in eckigen Klammern [0]. In runden Klammern wird die Anzeige angezeigt, die auf dem Display erscheint. Bitte nehmen Sie zur Vorgehensweise für die Programmierung der Steuereinheit auf die Abbildungen A und B Bezug.

8. 2) Menü Parameter (PR-R)

- **Zeit automatische Schließung (t_{CR}) [40s]**
Geben Sie den Wert der automatischen Öffnung von 1 bis 180 Sekunden ein.
- **Drehmoment Öffnung (d_{CR}) [50%]**
Geben Sie den Wert des Drehmoments für die Öffnung zwischen 1% und 99% ein.
- **Drehmoment Schließung (d_{CR}) [50%]**
Geben Sie den Wert des Drehmoments für die Schließung zwischen 1% und 99% ein.

ACHTUNG: Stellen Sie sicher, dass der Wert der Kraft, gemessen an den gemäß Norm EN12445 vorgesehenen Punkte, kleiner als der in der Norm EN 12453 angegebene ist.

Ein falsche Einstellung der Empfindlichkeit kann zur Verletzung von Personen oder Tieren sowie zu Sachschäden führen.

- **Teilweise Öffnung (d_{CR}) [1,0 m]**
Geben Sie den Wert der teilweisen Öffnung von 10 cm (000,1) bis 6 m ein. (006,0)
- **Zone (Z_{CR}) [0]**
Geben Sie die Nummer der Zone zwischen einem Mindestwert von 0 und einem Höchstwert von 127 ein. Siehe Abschnitt 11 "Serieller Anschluss".
- **Betriebsgeschwindigkeit Öffnung (v_{CR}) [99%]**
Geben Sie die max. Geschwindigkeit ein, die der Trieb bei der Öffnung erreicht. Der Wert wird als Prozentsatz der max. Geschwindigkeit angegeben, die der Trieb erreichen kann.
- **Betriebsgeschwindigkeit Schließung (v_{CR}) [99%]**
Geben Sie die max. Geschwindigkeit ein, die der Trieb bei der Schließung erreicht. Der Wert wird als Prozentsatz der max. Geschwindigkeit angegeben, die der Trieb erreichen kann.
- **Verlangungsraum (d_{CR}) [007]**
Geben Sie den raum der Verlangsamung ein, die der Trieb bei der Öffnung und der Schließung ausführt. Der Wert wird in Zentimetern angegeben.

Die Änderung eines dieser Parameter:

- Betriebsgeschwindigkeit bei der Öffnung
- Betriebsgeschwindigkeit bei der Schließung
- Verlangungsraum

bewirkt ein vollständiges Manöver des Triebes, das ohne Quetschschutz ausgeführt wird. Bei diesem Manöver blinkt auf dem Display die Anzeige "SET" auf.

8. 3) MENÜ LOGIKEN (L_{CR})

- **TCA (t_{CR}) [OFF]**
ON: aktiviert die automatische Schließung
OFF: deaktiviert die automatische Schließung.
- **3 Schritte (3_{CR}) [OFF]**
ON: aktiviert die Logik 3 Schritte.
Ein Startimpuls hat die folgenden Auswirkungen:
Tür geschlossen:.....öffnet
bei Öffnung:.....hält an und schaltet TCA ein (falls konfiguriert)
Tür offen:.....schließt
bei Schließung:.....hält an und kehrt die Bewegung um nach Stopp:.....öffnet
OFF: Deaktiviert die Logik 3 Schritte.
- **Impulse Öffnung blockieren (i_{CR}) [OFF]**
ON: Der Startimpuls hat während der Phase der Öffnung keinerlei Auswirkung.
OFF: Der Startimpuls hat während der Phase der Öffnung Auswirkung.
- **Voralarm (v_{CR}) [OFF]**
ON: Die Blinkleuchte geht ca. drei Sekunden vor dem Starten des Motors an.
OFF: Die Blinkleuchte geht gleichzeitig mit dem Starten der Motoren an.
- **Fotozelle bei Öffnung (f_{CR}) [OFF]**
ON: Deaktiviert beim Öffnen das Funktionieren der Fotozelle bei Abdunklung. Beim Schließen schaltet sie direkt um.
OFF: Bei Abdunklung sind die Fotozellen sowohl beim Öffnen, als auch beim Schließen aktiv. Eine Abdunklung der Fotozelle beim Schließen schaltet die Bewegungsrichtung erst nach der Freigabe der Fotozelle um.
- **Test Fotozellen (t_{CR}) [OFF]**
ON: Aktiviert die Überprüfung der Fotozellen (siehe Abb. 17A)
OFF: Deaktiviert die Überprüfung der Fotozellen.
- **Kontrollleuchte Tor offen oder II. Funkkanal (s_{CR}) [ON]**
ON: Der Ausgang zwischen den Klemmen 14-15 wie als Kontrollleuchte Tor offen konfiguriert, der II. Funkkanal steuert in diesem Fall die teilweise Öffnung.
OFF: Der Ausgang zwischen den Klemmen 14-15 wird als II. Funkkanal konfiguriert.
- **Fester Code (f_{CR}) [OFF]**
ON: Der Empfänger wird für die Betriebsweise mit festem Code konfiguriert,

siehe Abschnitt "Clonen der Funksender"

OFF: Der Empfänger wird für die Betriebsweise mit Rolling Code konfiguriert, siehe Abschnitt "Clonen der Funksender"

Programmierung Fernbedienung (ProGrUnc) [ON]

ON: Aktiviert die Abspeicherung der Sender über Funk (Abb. 20)
1- Drücken Sie nacheinander die versteckte Taste (P1) und die normale Taste (T1-T2-T3-T4) eines bereits in der Standardmodalität mit dem Menü Funk abgespeicherten Senders.

2- Drücken Sie innerhalb von 10 Sek. Die versteckte Taste (P1) und die normale Taste (T1-T2-T3-T4) eines abzuspeichernden Senders. Der Empfänger verlässt die Programmiermodalität nach 10 Sekunden, innerhalb dieser Zeit können weitere neue Sender eingegeben werden. Diese Modalität macht den Zugang zur Steuerungskarte nicht erforderlich.

OFF: Deaktiviert die Abspeicherung der Sender über Funk. Die Sender werden nun mit dem entsprechenden Menü Funk abgespeichert.

- Wahl START - OPEN (StArt - open) [OFF]

ON: Der Eingang zwischen den beiden Klemmen 3-4 arbeitet als OPEN

OFF: Der Eingang zwischen den beiden Klemmen 3-4 arbeitet als START.

- Wahl PED-CLOSE (Ped - close) [OFF]

ON: Der Eingang zwischen den beiden Klemmen 16-17 arbeitet als CLOSE.

OFF: Der Eingang zwischen den beiden Klemmen 16-17 arbeitet als TEILWEISE ÖFFNUNG.

- Master/Slave (Master / Slave) [OFF]

ON: Die Karte wird in einer zentralisierten Steuerung als Master eingestellt.

OFF: Die Karte wird in einer zentralisierten Steuerung als Slave eingestellt.

8. 4) MENÜ RADIO (rAd io)

- Hinzufügen

Gestattet das Hinzufügen einer Taste einer Fernbedienung im Speicher des Empfängers; nach der Abspeicherung wird die Nummer des Empfängers in der Speicherposition zurückgegeben (von 01 bis 64).

- Hinzufügen Taste Start (ZuFügen StArt)

Ordnet die gewünschte Taste dem Befehl Start zu

- Hinzufügen Taste 2Ch (ZuFügen 2Ch)

Ordnet die gewünschte Taste dem Befehl 2. Funkkanal zu

- Lesen (LESEn)

Nimmt die Überprüfung einer Taste eines Empfängers vor und gibt falls abgespeichert die Nummer des Empfängers im Speicherplatz (von 01 bis 64) und die Nummer der Taste (T1-T2-T3 oder T4) zurück.

- Liste löschen (LoSchen St)

ACHTUNG! Entfernt alle abgespeicherten Fernbedienungen vollständig aus dem Speicher des Empfängers.

- Lesen Code Empfänger (cod rH)

Zeigt den in den Empfänger eingegebenen Code an.

- W LINK (WLINK)

ON =

Aktiviert die Fernprogrammierung der Karten über eine zuvor abgespeicherte Funksteuerung W LINK.

Diese Aktivierung bleibt nach dem letzten Drücken der Funksteuerung W LINK drei Minuten aktiv.

Bitte nehmen Sie für das Mapping der entsprechenden Tasten auf das Handbuch der Funksteuerung W LINK Bezug.

OFF =

Programmierung W LINK deaktiviert.

Bitte konsultieren Sie die Abschnitte 8/9/10/11 für weitergehende Informationen zu den erweiterten Funktionen des integrierten Empfängers Clonix.

8. 5) Menü Sprache (SPRACHE)

Gestattet die Einstellung der Displaysprache der Programmierereinheit. Es sind 5 Sprachen verfügbar:

- ITALIENISCH (ITA)

- FRANZÖSISCH (FRA)

- DEUTSCH (DEU)

- ENGLISCH (ENG)

- SPANISCH (ESP)

8. 6) MENÜ DEFAULT (dEFAULT)

Gibt die Zentrale der voreingestellten Defaultwerte an.

Nach einer Rückstellung muss eine neue automatische Einstellung vorgenommen werden.

8. 7) DIAGNOSE UND ÜBERWACHUNG

Das Display der Tafel VENERE D zeigt sowohl während des normalen Betriebs, als auch bei Funktionsstörungen einige nützliche Informationen an.

Diagnose:

Bei Funktionsstörungen zeigt das Display eine Meldung an, die angibt, welches Gerät überprüft werden muss:

STRT = Aktivierung Eingang START

STOP = Aktivierung Eingang STOP

PHOT = Aktivierung Eingang PHOT

SWO = Aktivierung Eingang ENDSCHALTER ÖFFNUNG

SWC = Aktivierung Eingang ENDSCHALTER SCHLIESSUNG

PED = Aktivierung Eingang FUSSGÄNGER

OPEN = Aktivierung Eingang OPEN

CLS = Aktivierung Eingang CLOSE

Falls der Türflügel auf ein Hindernis stößt, hält die Tafel VENERE D an und führt eine Umkehrung der Bewegung aus und gleichzeitig erscheint auf dem Display die Meldung "AMP".

Überwachung:

In den Phasen der Öffnung und der Schließung zeigt das Display vier von einem Punkt getrennten Ziffern an, z.B. 35 40. Die Ziffern werden während des Manövers ständig aktualisiert und stellen das momentane Drehmoment des Motors 1 (35) sowie die Drehmomentschwelle (Öffnung, Schließung, Verlangsamung) dar, die im Menü Parameter eingestellt sind (40). Diese Werte gestatten die Korrektur der Einstellung des Drehmoments. Falls sich der Wert des momentanen Drehmoments, der während des Manövers erreicht wird, nahe an den im Menü Parameter eingestellten Wert der Schwelle nähert, könnten in der Zukunft Funktionsstörungen aufgrund von Abnutzung oder kleinerer Verformungen des Türflügels auftreten. Wir empfehlen daher, das max. erreichte Drehmoment in der Phase der Installation bei einigen Manövern zu überprüfen und gegebenenfalls im Menü Parameter einen um 5-10% höheren Wert einzustellen.

8. 8) FEHLERDIAGNOSE:

ER01 Fehler Überprüfung Sicherheitsvorrichtung (Fotозelle)

ER10 Probleme in der Schaltung des Motorsteuerung erfasst

ER11 Probleme in der Schaltung Lesung Strom Motor erfasst

8. 9) MENÜ AUTO-EINSTELLUNG

- Bringen Sie den Flügel in die Position Schließung
- Starten Sie die Auto-Einstellung, indem Sie das entsprechende Menü der Tafel VENERE D aufrufen (Abb. B).

- Sobald die Taste OK gedrückt wird, wird die folgende Meldung angezeigt ".....", die Steuereinheit führt ein Öffnungsmanöver aus, gefolgt von einem Schließungsmanöver, bei dem der Mindestwert des Drehmoments für die Bewegung des Türflügels automatisch eingestellt wird. Während dieser Phase müssen die Abdunklung der Fotозellen sowie die Benutzung der Befehle START, STOP und des Displays verhindert werden. Am Ende dieser Operation hat die Steuerungseinheit die optimalen Drehmomentwerte automatisch eingestellt. Überprüfen Sie sie und ändern Sie sie gegebenenfalls, wie im Abschnitt Programmierung beschrieben.

ACHTUNG: Stellen Sie sicher, dass der Wert der Kraft, gemessen an den gemäß Norm EN12445 vorgesehenen Punkte, kleiner als der in der Norm EN 12453 angegebene ist.

ACHTUNG: Während der Auto-Einstellung ist die Funktion Hinderniserfassung nicht aktiv; der Monteur muss die Bewegung der Automatisierung überwachen und verhindern, dass Personen oder Sachen in den Bewegungsbereich der Automatisierung gelangen.

8. 10) MENÜ EINSTELLUNG ENDSCHALTER

Die Bedientafel VENERE D weist ein Menü für die Einstellung der Endschalter bei der Öffnung und der Schließung auf, das die Installation vereinfacht. Gehen Sie mit Bezug auf die Abbildungen 18/19 sowie Abb. B bei der Programmierung Bedientafel wie folgt vor:

- Starten Sie die Einstellung der Endschalter, indem Sie das entsprechende Menü der Tafel VENERE D aufrufen (Abb. B).

- Bringen Sie den Türflügel bei der Anzeige der Meldung "CLOSE" mit den Taste "UP" und "DOWN" der Steuereinheit in die gewünschte geschlossene Position und bedenken sie dabei, dass die Taste "DO WN" den Türflügel schließt, während die Taste "UP" den Türflügel öffnet. Drücken Sie die Taste „OK“, sobald sich der Türflügel in der gewünschten geschlossenen Position befindet, um die Position des Endschalters Schließung abzuspeichern.

- Bringen Sie den Türflügel bei der Anzeige der Meldung "OPEN" mit den Taste "UP" und "DOWN" der Steuereinheit in die gewünschte offene Position und bedenken sie dabei, dass die Taste "DOWN" den Türflügel schließt, während die Taste "UP" den Türflügel öffnet. Drücken Sie die Taste „OK“, sobald sich der Türflügel in der gewünschten offenen Position befindet, um die Position des Endschalters Öffnung abzuspeichern.

- Positionieren Sie die „Wagensperre“ hinter dem Wagen und befestigen Sie sie mit den Schrauben (Abb. 18 Pos. 6 A-B).

ANMERKUNG: Diese Manöver werden in der Modalität "Mensch anwesend" mit reduzierter Geschwindigkeit und ohne Eingriff der Sicherheitsvorrichtungen ausgeführt.

8. 11) STATISTIKEN

Rufen Sie nach dem Anschließen der tragbaren Universal-Programmierungseinheit an die Steuerungseinheit das Menü STEUEREINHEIT/STATISTIKEN auf und gehen Sie die Bildschirmanzeigen der Statistiken durch:

- Softwareversion Mikroprozessor Karte.
- Anzahl der ausgeführten Zyklen. Notieren Sie die Anzahl der bis dahin ausgeführten Manöver, falls Sie den Motor austauschen.
- Anzahl der seit der letzten Wartung ausgeführten Manöver. Wird bei jeder Selbstdiagnose oder beim Schreiben von Parametern automatisch nullgestellt.
- Datum der letzten Wartung. Muss von Hand im Menü "Datum der Wartung aktualisieren" aktualisiert werden.
- Beschreibung der Anlage. Gestattet die Eingabe von 16 Zeichen zur Beschreibung der Anlage.

9) TECHNISCHE DATEN INTEGRIERTER EMPFÄNGER

Ausgangskanäle des Empfängers:

- Ausgangskanal 1, steuert einen START an, falls aktiviert
- Ausgangskanal 2, steuert die Erregung des Relais II Funkkanal für eine Sekunde an, falls aktiviert.

Benutzbare Senderversionen:

Alle Sender ROLLING CODE, kompatibel mit 

9. 1) INSTALLATION DER ANTENNE

Verwenden Sie eine auf 433 MHz abgestimmte Antenne. Verwenden Sie die Verbindung Antenne-Empfänger ein Koaxialkabel RG58. Das Vorhandensein von metallischen Massen in der Nähe der Antenne kann den Funkempfang stören. Montieren Sie die Antenne bei ungenügender Reichweite des Senders an einer geeigneteren Stelle.

9. 2) KONFIGURIERUNG DES EMPFÄNGERS

Die Arbeitsschritte für das Clonen können nur mit der entsprechenden Programmierereinheit (UNIRADIO) vorgenommen werden.

Der integrierte clonierbare Empfänger vereint die Eigenschaften der extremen Sicherheit gegen das Kopieren der Kodierung mit variablem Code (Rolling Code) sowie dank eines exklusiven Systems das praktische Clonen der Sender. Das Clonen eines Senders bedeutet, dass ein Sender erstellt wird, der sich automatisch in die Liste der im Empfänger abgespeicherten Sender einträgt, um einen Sender hinzuzufügen oder zu ersetzen. Das Clonen zur Ersetzung gestattet es, einen neuen Sender zu erstellen, der im Empfänger die Stelle eines zuvor abgespeicherten Senders übernimmt, sodass der Sender aus dem Speicher entfernt und unbrauchbar gemacht werden kann. Es ist also möglich, die Fernprogrammierung einer großen Anzahl von Sendern ohne Eingriffe am Empfänger vorzunehmen, um Sender hinzuzufügen oder um zum Beispiel verlorene Sender zu ersetzen. Wenn die Sicherheit der Kodierung nicht entscheidend ist, gestattet der integrierte Empfänger das Clonen mit festem Code unter Verzicht auf den variablen Code; dies gestattet eine Kodierung mit einer hohen Zahl von Kombinationen, wobei die Möglichkeit bestehen bleibt, alle bereits programmierten Sender zu „kopieren“.

PROGRAMMIERUNG

Die Programmierung der Sender kann auf manuelle Weise oder mit der Programmierereinheit **UNIRADIO** erfolgen, die die Verwaltung mit der Software **Eedbase** der vollständigen Datenbank der Installation gestattet. In diesem letzten Fall erfolgt die Programmierung des Empfängers über die Verbindung von UNIRADIO am die Bedientafel **VENERE D** über die Zubehörartikel UNIFLAT und UNIDA.

9. 3) MANUELLE PROGRAMMIERUNG

Bei Standardinstallationen, bei denen keine erweiterten Funktionen erforderlich sind, kann die manuelle Abspeicherung der Sender vorgenommen werden; bitte nehmen Sie für die Basisprogrammierung auf Abb. B Bezug.

- Geben Sie den Sender im Menü Taste Start wie auf Abb. B gezeigt ein, wenn gewünscht ist, dass der Sender den Ausgang 1 (START) mit der Taste 1, mit der Taste 2, mit der Taste 3 oder mit der Taste 4 aktiviert.
- Geben Sie den Sender im Menü Taste 2can. wie auf Abb. B gezeigt ein, wenn gewünscht ist, dass der Sender den Ausgang 2 (Relais II. Funkkanal) mit der Taste 1, mit der Taste 2, mit der Taste 3 oder mit der Taste 4 aktiviert.

Anmerkung: Die versteckte Taste P1 hat in Abhängigkeit vom Modell des Senders unterschiedliche Funktionen. Drücken Sie bei den Sendern mit versteckter Taste die versteckte Taste P1 (Abb. B1).

WICHTIGER HINWEIS: KENNZEICHNEN SIE DEN ERSTEN ABGESPEICHERTEN SENDER MIT DER SCHLÜSSEL-MARKE (MASTER). Bei der manuellen Programmierung vergibt der erste Sender den SCHLÜSSELCODE DES EMPFÄNGERS; dieser Code ist für das anschließende Clonen der Funkbedingungen erforderlich.

9. 4) CLONEN DER FUNKBEDIENUNGEN

Clonen mit Rolling Code/Clonen mit festem Code

Bitte nehmen Sie auf die Anweisungen UNIRADIO und die Programmierungsanleitung CLONIX Bezug.

9. 5) ERWEITERTE PROGRAMMIERUNG: EMPFÄNGERGRUPPEN

Bitte nehmen Sie auf die Anweisungen UNIRADIO und die Programmierungsanleitung CLONIX Bezug.

9. 6) FERN-PROGRAMMIERUNG DER SENDER (Abb. 20)

- 1) Drücken Sie die versteckte Taste (P1) eines bereits in der Standardmodalität mit der manuellen Programmierung abgespeicherten Senders.
- 2) Drücken Sie die normale Taste (T1-T2-T3-T4) eines bereits in der Standardmodalität mit der manuellen Programmierung abgespeicherten Senders.
- 3) Die Kontrollleuchte blinkt auf. Drücken Sie innerhalb von 10 Sekunden die versteckte Taste (P1) eines abzuspeichernden Senders.
- 4) Die Kontrollleuchte bleibt ununterbrochen an. Drücken Sie die normale Taste (T1-T2-T3-T4) eines abzuspeichernden Senders.

Der Empfänger verlässt die Programmiermodalität nach 10 Sekunden, innerhalb dieser Zeit können weitere neue Sender eingegeben werden. Diese Modalität macht den Zugang zur Bedientafel nicht erforderlich.

10) SERIELLE VERBINDUNG MIT KARTE SCS1 (Abb. 20A)

Die Bedientafel **VENERE D** gestattet über die entsprechenden seriellen Ein- und Ausgänge (SCS1) das zentralisierte Anschließen mehrerer Automatisierungen. Auf diese Weise ist es möglich, mit einer einzigen Steuerung die Öffnung oder die Schließung aller angeschlossenen Automatisierungen auszuführen. Befolgen Sie beim Anschließen aller Bedientafeln **VENERE D** den Schaltplan von Abb. 20A und verwenden Sie dabei ausschließlich Telefonschleifen. Bei Verwendung eines Telefonkabels mit mehreren Leiterpaaren müssen unbedingt die Drähte des gleichen Paares verwendet werden.

Die Länge des Telefonkabels zwischen einem Gerät und dem nachfolgenden darf 250 m nicht übersteigen.


An diesem Punkt müssen die einzelnen Bedientafeln **VENERE D** in geeigneter Weise konfiguriert werden, und das heißt vor allem, dass eine Tafel als zentraler MASTER konfiguriert werden muss, der alle anderen, als SLAVE konfigurierten Karten kontrolliert (siehe Menü Logiken). Geben Sie außerdem eine Zonennummer (siehe Menü Parameter) zwischen 0 und 127 ein. Die Zonennummer gestattet die Bildung von Automatisierungsbereichen, die jeweils vom Zonen-Master kontrolliert werden. Jede Zone kann nur einen Master aufweisen; der Master der Zone 0 kontrolliert auch die Slaves der anderen Zonen.

BILDUNTERSCHRIFTEN: Konfigurierung Befestigung

11) BEDIENUNG IM NOTFALL

Bei Stromausfall oder Anlagendefekten muß zur Handbedienung die mit dem Wagen verbundene Schnur gezogen werden, wie in Fig.21 dargestellt. Bei Autogaragen ohne Nebenausgang ist die Anbringung einer Vorrichtung des Typs **SM1** (Fig.22) oder **SET/S** (Fig.23) obligatorisch; sie kann von Außen mittels eines Schlüssels entsperrt werden.

12) PRÜFUNG DER ANLAGE

 Bevor die Anlage endgültig in Betrieb genommen wird, sind folgende Punkte sorgfältig zu prüfen:

- Kontrollieren, ob alle Sicherheitsvorrichtungen richtig funktionieren (Mikro Endschalter, Fotozellen, Sicherheitsleisten etc.)
- Prüfen Sie, ob die Schubkraft (Quetschschutz) des Tores sich innerhalb der vorgeschriebenen Grenzwerte bewegt und ob sie abgesehen davon möglicherweise unter Berücksichtigung der Installations- und Gebrauchsbedingungen zu hoch ist.
- Vergewissern Sie sich, daß das Kettenspann feder während des Vorganges nicht vollständig zusammengedrückt wird
- Führen Sie einen Öffnungsvorgang von Hand durch.
- Führen Sie jeweils einen Öffnungs- und Schließvorgang mit den verwendeten Steuereinrichtungen durch.
- Prüfen Sie die normale und personenbezogene elektronische Funktionslogik.

13) BEDIENUNG DER ANLAGE

Da die Anlage per Fernbedienung oder Starttknopf auf Distanz und somit ohne Sichtkontakt gesteuert werden kann, ist es unerlässlich, alle Sicherheitsvorrichtungen häufiger auf ihre Funktionstüchtigkeit zu überprüfen. Bei jeder Funktionsstörung schnell einschreiten und Fachleute hinzuziehen.

Kinder sind in gebotener Entfernung vom Aktionsradius der Anlage zu halten.

14) STEUERUNG

Die Benutzung der Anlage ermöglicht die motorbetriebene Öffnung und Schließung der Tür. Es stehen für die unterschiedlichen Anforderungen und Installationsbedingungen verschiedene Steuerungsarten zur Verfügung (manuell, mit Fernbedienung, Zugangskontrolle mit Magnetkarte etc.).

Informationen zu den einzelnen Steuerungssystemen entnehmen Sie bitte den produktbegleitenden Anleitungen. Die Benutzer müssen mit der Steuerung und Verwendung der Anlage vertraut gemacht werden.

15) ZUBEHÖR


SM1 Externe Entriegelung, die am Baskülerschluß des Garagentores anzubringen ist (Fig.22).

SET/S Externe Entriegelung mit versenktem Griff für Sektionaltore max. 50mm (Fig.23).

ST Automatische Entriegelung für Federgaragentore. Am Antriebsarm gelegen entsperrt sie automatisch die Seitenriegel der Tür (Fig.24).

16) WARTUNG

- Vor jeder Wartungstätigkeit die Stromversorgung des Systems unterbrechen.
- In periodischen Abständen (2-mal pro Jahr) die Spannung des Riemens überprüfen.
- Gelegentlich müssen die Optiken installierter Fotozellen gereinigt werden.
- Von Fachleuten (Installateur) die richtige Einstellung der elektronischen Kupplung überprüfen lassen.
- Bei jeder nicht behebbaren Funktionsstörung unterbrechen Sie die Stromversorgung und rufen Fachpersonal hinzu (Installateur). Während der Stillstandszeit ist die Handentriegelung zu aktivieren, damit das Tor manuell geöffnet und geschlossen werden kann.

 Wenn das Stromkabel beschädigt ist, muß es zur Vermeidung jedes Risikos vom Hersteller, seinem technischen Kundendienst oder aber von einer ähnlich fachkundigen Person ersetzt werden.

16.1) AUSTAUSCH DER SICHERUNG (Fig.25)

ACHTUNG! Die Netzversorgung muß unterbrochen werden.

Den Gummischutz vom Sicherungsträger entfernen. Die auszutauschende Sicherung (A - Abb.25) entfernen und durch eine neue Sicherung ersetzen. Danach den Gummischutz wieder einsetzen.

17) VERSCHROTTUNG

Vorsicht: Die Verschrottung ist ausschließlich Fachleuten vorbehalten. Bei der Beseitigung der Materialien sind die einschlägigen Vorschriften zu beachten. Bei der Verschrottung der Anlage bestehen keine besonderen Gefahren oder Risiken, die von der Anlage selbst ausgehen. Werden die Materialien der stofflichen Verwertung zugeführt, sollten sie nach Arten sortiert werden (Elektrische Komponenten - Kupfer - Aluminium - Plastik - usw.).

18) ZERLEGUNG

VORSICHT: Die Zerlegung ist ausschließlich Fachleuten vorbehalten.

Wird die Anlage zerlegt, um an anderer Stelle wieder aufgebaut zu werden:

- Stromversorgung unterbrechen und die gesamte elektrische Außenanlage abklemmen.
- Teile, die sich nicht entfernen lassen oder beschädigt sind, müssen ersetzt werden.

Die Beschreibungen und bildlichen Darstellungen in diesem Handbuch sind unverbindlich. Der Hersteller behält sich - ohne auch zur Aktualisierung dieser Unterlagen verpflichtet zu sein - jederzeit vor, Änderungen vorzunehmen, wenn er diese für technische oder bauliche Verbesserungen als notwendig erachtet und die wesentlichen Produkteigenschaften unverändert bleiben.

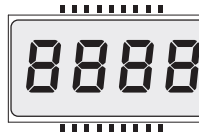
Fig. A

MENÜZUGRIFF

Taste OK drücken
OK

bFt Software-Version Steuerung
 wEnErE d Gesamtzahl Betriebsvorgänge (x 10)
 0000 Betriebsvorgänge seit letztem
 0000 Wartungstermin (x 10)
 00 Zahl gespeicherte Fernsteuerungen

LEGENDA



[00] Voreinstellungswert

↑ +/ON Erhöhung / Verringerung Parameter oder Umschaltung ON/OFF

OK Taste OK drücken (Enter / Bestätigung)

↓ + ↑ Menüdurchlauf (+ = vorheriges - = nächstes)

+/-

Gleichzeitig die Tasten + und - drücken. Die gleichzeitige Betätigung der Tasten + und - gestattet das Verlassen des Menüs, mit dem man gerade arbeitet, und die Rückkehr zum vorangehenden Menü. Werden die Tasten auf der Hauptmenüebene gedrückt, verläßt man den Programmiermodus und das Display wird ausgeschaltet.

PrG

Meldung OK! (Bestätigung der Änderung)

PrG Ko

Meldung KO! (Fehler Wert oder Funktion)

-<

Meldung "Warten..." (Wert oder Funktion eingeben)

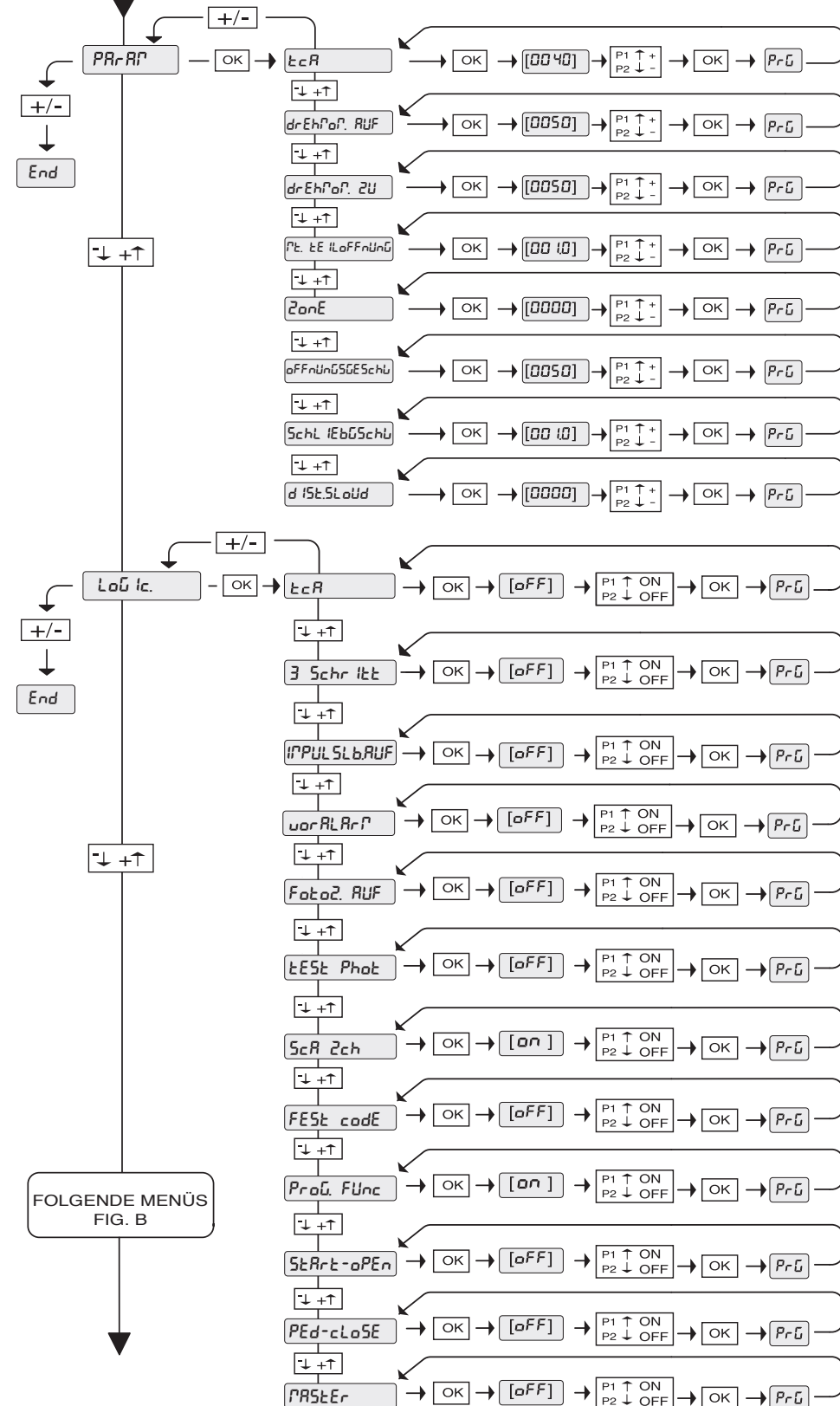
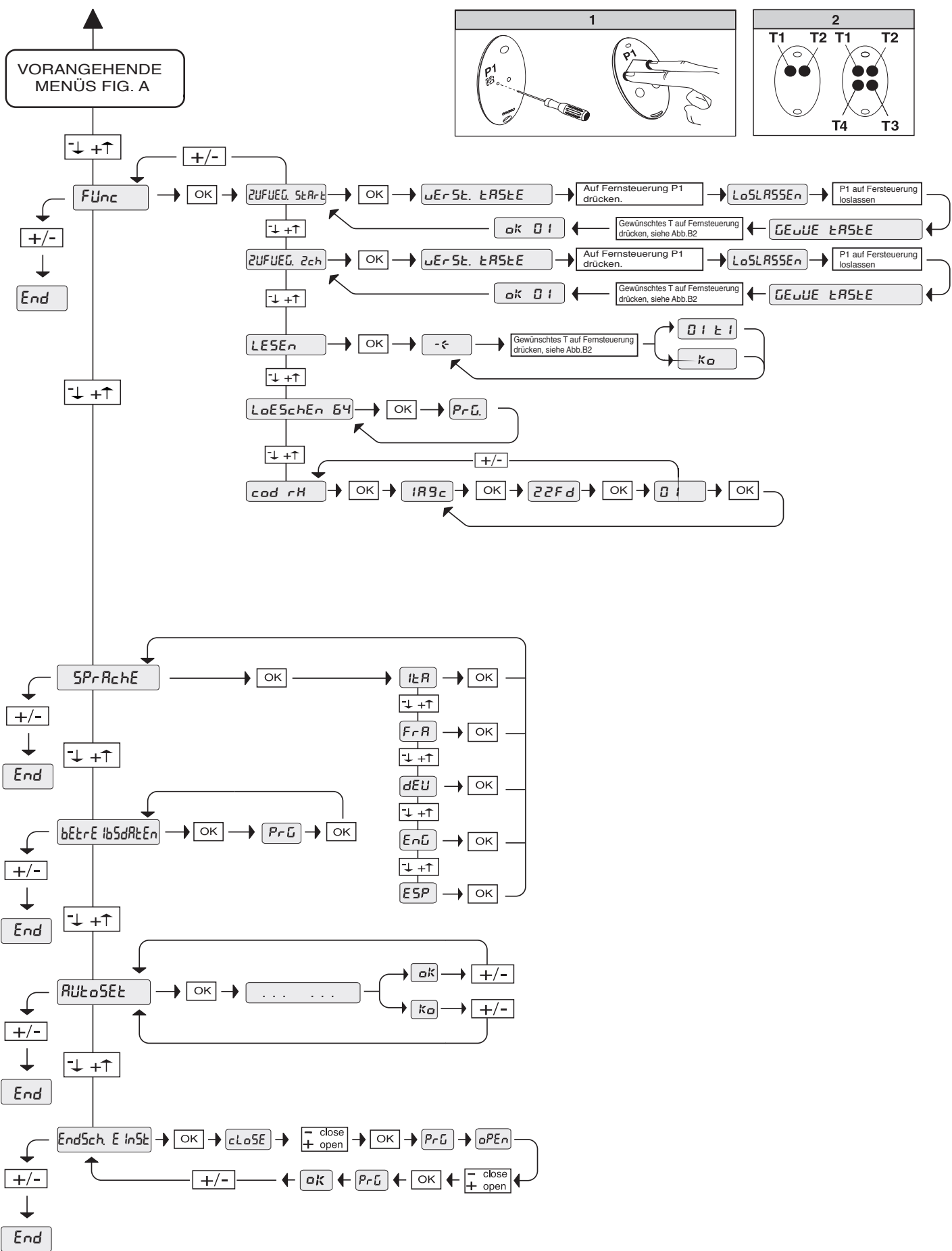


Fig. B

D811526 00100_01



D811536 00100_01

Al agradecerle la preferencia que ha manifestado por este producto, la empresa está segura de que de él obtendrá las prestaciones necesarias para sus exigencias. Lea atentamente el folleto "Advertencias" y el "Manual de instrucciones" que acompañan a este producto, pues proporcionan importantes indicaciones referentes a la seguridad, la instalación, el uso y el mantenimiento del mismo. Este producto cumple los requisitos establecidos por las normas reconocidas de la técnica y las disposiciones relativas a la seguridad. Confirmamos su conformidad con las siguientes directivas europeas: 2004/108/CE, 2006/95/CE, 98/37/CEE, 99/05/CEE (y modificaciones sucesivas).

1) SEGURIDAD GENERAL

¡ATENCIÓN! Una instalación equivocada o un uso impropio del producto puede crear daños a personas, animales o cosas. Es preciso:

- Leer atentamente el folleto "Advertencias" y el "Manual de instrucciones" que acompañan a este producto, pues proporcionan importantes indicaciones referentes a la seguridad, la instalación, el uso y el mantenimiento del mismo.
- Eliminar los materiales de embalaje (plástico, cartón, poliestireno, etc.) según lo previsto por las normas vigentes. No dejar bolsas de nylon o poliestireno al alcance de los niños.
- Conservar las instrucciones para adjuntarlas al folleto técnico y para consultas futuras.
- Este producto ha sido proyectado y construido exclusivamente para la utilización indicada en esta documentación. Usos no indicados en esta documentación podrían causar daños al producto y ser fuente de peligro.
- La Empresa declina toda responsabilidad que derive del uso impropio del producto o de un uso distinto de aquél para el que está destinado y que aparece indicado en la presente documentación.
- No instalar el producto en atmósfera explosiva.
- Los elementos constructivos de la máquina deben ser conformes a las siguientes Directivas Europeas: 2004/108/CE, 2006/95/CE, 98/37/CEE y modificaciones sucesivas. Para todos los Países extra CEE, además de las normas nacionales vigentes, para asegurar un buen nivel de seguridad, es conveniente respetar también las normas citadas antes.
- La Empresa declina toda responsabilidad que derive de la inobservancia de la Buena Técnica en la construcción de los elementos de cierre (puertas, cancelas, etc.), así como de las deformaciones que se podrían verificar durante el uso.
- La instalación debe ser conforme a lo previsto por las siguientes Directivas Europeas: 2004/108/CE, 2006/95/CE, 98/37/CEE y modificaciones sucesivas.
- Cortar el suministro de corriente antes de efectuar cualquier intervención en la instalación. Desconectar también eventuales baterías también, si las hay.
- Prever, en la red de alimentación del automatismo, un interruptor o un magnetotérmico omnipolar con una distancia de abertura de los contactos igual o superior a 3,5 mm.
- Verificar que, antes de la red de alimentación, haya un interruptor diferencial con un umbral de 0,03A.
- Verificar si la toma de tierra ha sido realizada correctamente: conectar todas las partes metálicas de cierre (puertas, cancelas, etc.) y todos los componentes de la instalación provistos de borne de tierra.
- Aplicar todos los dispositivos de seguridad (fotocélulas, barras sensibles, etc.) necesarios para proteger el área del peligro de aplastamiento, transporte o cizallado.
- Aplicar al menos un dispositivo de señalización luminosa (luz intermitente) en posición visible y fijar a la estructura un cartel de Atención.
- La Empresa declina toda responsabilidad, a efectos de la seguridad y del buen funcionamiento del automatismo, si se emplean componentes de otros fabricantes.
- Usar exclusivamente partes originales al realizar cualquier operación de mantenimiento o reparación.
- No modificar ningún componente del automatismo si antes no se ha sido expresamente autorizado por la Empresa.
- Instruir al usuario del equipo sobre los sistemas de mando aplicados y la ejecución de la apertura manual en caso de emergencia.
- No permitir que personas o niños estacionen en el campo de acción del automatismo.
- No dejar radiomandos u otros dispositivos de mando al alcance de los niños, para evitar el accionamiento involuntario del automatismo.
- El usuario debe: evitar cualquier intento de intervención o reparación del automatismo y dirigirse únicamente a personal cualificado.
- Todo lo que no está expresamente previsto en estas instrucciones no está permitido.
- La instalación debe realizarse utilizando dispositivos de seguridad y mandos conformes a la EN 12978.
- Instale cualquier mando fijo a la vista de la puerta pero lejos de partes móviles y a una altura superior a 1,5 m.
- Añada una etiqueta que indique las siguientes frases:
"Mantenga a los niños lejos de la puerta en movimiento."
"ATENCIÓN: riesgo de aplastamiento. Controle regularmente que la puerta invierta el movimiento cuando tope con un obstáculo de 50 mm de altura respecto al suelo y, si es necesario, efectúe el ajuste correcto."

2) DATOS GENERALES

El sistema **EOS 120** es adecuado para motorizar puertas seccionales (Fig.3), puertas basculantes desbordantes, completamente retráctiles, de muelles (Fig.2) y puertas basculantes de contrapesos, mediante un brazo de arrastre especial (Fig. 4). La altura máxima de la puerta basculante no debe superar los 3 metros. La instalación, de fácil ejecución, permite un rápido montaje sin necesidad de modificar la puerta. El bloqueo de cierre es mantenido por el motorreductor irreversible.

3) DATOS TECNICOS

3.1) Servomotor

Alimentación:	230 V ~ ±10%, 50/60 Hz Monofásico (*)
Tensión motor:	24 V ~ Potencia máx. absorbida por la red:
Lubricación:	Grasa permanente
Fuerza de tracción y empuje:	1200 N
Carrera útil:	VIA L. = 2900, carrera útil = 2400 mm (**)
	VIA L. = 3500, carrera útil = 3000 mm (***)
Velocidad media:	4,5 m/min
Reacción al impacto:	Limitador del par integrado en el cuadro de mandos
Maniobras en 24 horas:	100
Fin de carrera:	Electrónico con ENCODER
Luz interior:	Lámpara 24 V ~ - 25 W máx, E14
Temperatura de funcionamiento:	-15°C / +60°C
Grado de protección:	IPX0
Peso total:	5 kg
Ruido:	<70 dB(A)
Dimensiones:	Véase la Fig. 1

(*) Disponible en todas las tensiones de red.
(**) Girando la cabeza del motor 90° (Fig. 11), la carrera útil resultará de 2580 mm.
(***) Girando la cabeza del motor 90° (Fig. 11), la carrera útil resultará de 3180 mm.

4) INSTALACION DEL SERVOMOTOR

4.1) Controles preliminares

- Controlar que la puerta esté bien equilibrada.
- Controlar el deslizamiento de la puerta por toda la carrera.
- Si la puerta no es nueva, controlar el estado de desgaste de todos los componentes.
- Arreglar o sustituir las partes defectuosas o desgastadas.
- La fiabilidad y la seguridad del automatismo están directamente influidas por el estado de la estructura de la puerta.
- Antes de instalar el motor, quite eventuales cables o cadenas superfluos y deshabilite cualquier equipo no necesario.

4.2) Montaje

Recordamos que después de haber quitado el embalaje deben eliminarse todos los componentes del embalaje mismo, separando los diferentes tipos de material (cartón, poliestireno, pvc, etc.) siguiendo cuanto indicado en las normas nacionales vigentes.

A continuación, hay que realizar lo siguiente:

- 1) Quitar, de la falleba de la puerta, el cerrojo de bloqueo existente.
- 2) Con los tornillos standard, monte la abrazadera metálica de pared sobre la abrazadera portavía (Fig. 12 Ref. E). Los tornillos no deben fijarse: la abrazadera tiene que poder girar.
- 3) Para asegurar una correcta fijación de la vía, marque la línea de centro de la puerta, coloque la vía en el techo y marque los agujeros (Fig. 6). Vigile que la distancia entre la vía y la hoja de la puerta esté comprendida entre los 108 y los 166 mm (véase la Fig. 14). Si no se respeta esta altura, es preciso utilizar las abrazaderas asignadas en el equipamiento base (Fig. 10). Si es más pequeña, es necesario acortar el plato de arrastre.
- 4) Perfore el techo con una broca D.10, respetando las referencias anteriormente marcadas, e inserte los tacos Fisher.
- 5) Con la ayuda de un apoyo adecuado, levante todo el motor, atornille los tornillos a la abrazadera portavía sin fijarlos a la hoja de la puerta (Fig. 9A) o, si la altura lo permite, monte la abrazadera fijándola a la viga de mampostería con tacos (Fig. 9B).
- 6) Apoye el motor al suelo (procurando no estropearlo) y fije la abrazadera articulada a la hoja de la puerta o al techo (Fig. 9A - Fig. 9B).
- 7) Levante la cabeza motorizada hasta apoyarlo todo al techo e inserte los tornillos de fijación que bloquean la vía.
- 8) En caso de que el motor no se fije directamente al techo, monte las abrazaderas como se muestra en la Fig. 10 Ref. C, marcando y perforando los agujeros en las proximidades de estas últimas.
- 9) En caso de que la vía estuviera dividida en dos mitades, véase la Fig. 13; por lo que respecta a los diferentes tipos de fijación, véanse las figuras anteriores.
- 10) Desbloquee el carro y fije las abrazaderas de anclaje a la hoja de la puerta (Fig.14). La distancia entre el binario y el eje de las abrazaderas de anclaje de la hoja de la puerta (fig. 14) puede ser de 108 a 166 mm. Si es mas grande es necesario utilizar los estribos y bajar el motor, si la distancia es inferior es necesario acortar el plato de arrastre.
- 11) Compruebe que los tornillos del carro y de la abrazadera de anclaje permitan el correcto juego de la varilla de arrastre.
- 12) Aplicar los adhesivos suministrados en las proximidades de los puntos peligrosos (Fig. 5).

5) REGULACION DEL TENSOR DE CADENA (EOS 120)

El automatismo se suministra ya calibrado y probado. En caso de que sea necesario regular la tensión de la cadena, hay que actuar según se indica en la Fig. 15.

ATENCIÓN: el muelle contra tirones no debe resultar nunca completamente comprimido. Controle atentamente que el muelle no se comprima totalmente durante el funcionamiento.

6) PREDISPOSICION DE LA INSTALACION ELECTRICA (Fig. 16)

- M)** Servomotor
- Ft)** Fococélula transmisor
- Fr)** Fococélula receptor
- T)** Transmisor 1-2-4 canales

Es necesario predisponer la llegada de las conexiones de los accesorios y de los dispositivos de seguridad y de mando al grupo motor manteniendo claramente separadas las conexiones con tensión de red de las conexiones de bajísima tensión

de seguridad (24 V), utilizando el pasa-cables expresamente asignado (fig. 8 ref. 5P1). Se procederá a su conexión como se indica en el esquema eléctrico. Los cables de conexión de los accesorios deben protegerse con un conducto (fig. 8 ref. 5C1).

7) Cuadro de mandos VENERE D (Fig. 17)

Alimentación accesorios:	24 V~ (180 mA máx.)
.....	24 V~ Vsafe VENERE D (180 mA máx.)
Regulación limitador del par:.....	En fase de cierre y apertura
Tiempo de cierre automático:.....	De 1 a 180 s
Conexión luz intermitente:	24 V~ máx. - 25 W
Tiempo de encendido lámpara de servicio:.....	90 s
Radioreceptor Rolling-Code incorporado:	Frecuencia 433.92 MHz
Codificación:.....	Algoritmo Rolling-Code
Nº de combinaciones:.....	4 mil millones
Impedancia antena:.....	50 Ohm (RG58)
Nº máx. radiomandos memorizables:.....	10
Fusibles:	Véase la figura 17

7.1) Conexiones del tablero de bornes (Fig. 17)

ADVERTENCIAS - En las operaciones de cableado e instalación, hay que tener en cuenta las normas vigentes y, en cualquier caso, los principios de buena técnica. Los conductores alimentados con bajísima tensión de seguridad (24V) deben separarse físicamente de los conductores de baja tensión, o bien deben aislarse adecuadamente con un aislamiento suplementario de al menos 1 mm. Los conductores se deben bloquear mediante una fijación adicional en proximidad de los bornes; esta fijación se puede efectuar utilizando por ejemplo unas abrazaderas.

BORNE	DESCRIPCION
JP2	Cableado del transformador
JP10	Cableado del motor
1-2	Entrada antena para tarjeta radioreceptora integrada (1: TRENZA. 2: SEÑAL)
3-4	Entrada START (N.O.)
3-5	Entrada STOP (N.C.) Si no se utiliza, déjese puenteado.
3-6	Entrada FOTOCELULA (N.C.) Si no se utiliza, déjese puenteado.
3-7	Entrada FAULT (N.O.) Entrada para fotocélulas dotadas de contacto N.O. de control.
8-9	Salida 24 V~ para luz intermitente (25 W máx.).
10-11	Salida 24 V~ 180 mA máx. - alimentación de fotocélulas u otros dispositivos.
12-13	Salida 24 V~ Vsafe 180 mA máx. - alimentación de los transmisores de las fotocélulas con control.
16-17	Entrada APERTURA PARCIAL

8) PROGRAMACIÓN

El cuadro de mandos, equipado con microprocesador, es entregado con parámetros de funcionamiento preconfigurados por el fabricante y son válidos para instalaciones estándares. Los parámetros predeterminados pueden ser modificados mediante el programador con pantalla incorporado o mediante programador portátil universal.

Si la programación es realizada mediante un programador portátil universal, se deben leer con atención las instrucciones correspondientes a un programador universal y proceder como se describe a continuación. Conectar el programador portátil universal a la centralita mediante el accesorio UNIFLAT. Entrar en el menú "CENTRALITAS", en el submenú "PARÁMETROS" y desplazar las páginas visualizadas en la pantalla con las flechas arriba/abajo configurando numéricamente los valores de los parámetros enumerados a continuación.

Para las lógicas de funcionamiento, consultar el submenú "LÓGICA". En el caso que la programación se realice mediante el programador incorporado, consultar las Fig. A y B y el apartado "configuración". A continuación se enumera el significado y los valores que puede adoptar cada parámetro.

8.1) CONFIGURACIÓN

El programador con pantalla permite configurar todas las funciones del cuadro de mandos **VENERE D**.

El programador cuenta con tres pulsadores para navegar entre los menús y la configuración de los parámetros de funcionamiento:

- + tecla de desplazamiento menú/aumentar valor
 - tecla de desplazamiento menú/disminuir valor
 - OK tecla enviar (confirmar).
- Pulsando simultáneamente las teclas + y - se sale del menú en el que se está operando y se pasa al menú superior. Si se pulsan simultáneamente las teclas + y - en el nivel principal de los menús (parámetros-lógicas-radio-idioma-default-configuración automática-regulación final de carrera), se sale de la programación y se apaga la pantalla (se visualiza el mensaje FIN). Las modificaciones realizadas quedan configuradas sólo si a continuación se pulsa la tecla OK.
- Pulsando la primera vez la tecla OK se entra en el modo de programación. Inicialmente, en la pantalla se visualiza la siguiente información:

- Versión Software de la central de mando
 - Número de maniobras totales realizadas (el valor está expresado en miles, por lo que, durante las primeras mil maniobras, la pantalla indica constantemente 0000)
 - Número de maniobras realizadas desde el último mantenimiento (el valor está expresado en miles, por lo que, durante las primeras mil maniobras, la pantalla indica constantemente 0000)
 - Número de radiomandos memorizados.
- Pulsando una vez la tecla OK durante la fase de presentación inicial permite pasar directamente al primer menú (parámetros-lógicas-radio-idioma-default-configuración automática-regulación final de carrera). A continuación, se indican los menús principales y los correspondientes sub-menús disponibles. El parámetro predeterminado es el que aparece entre corchetes [0]. Entre paréntesis se indica el mensaje que aparece en la pantalla. Para el procedimiento de configuración de la central, consultar las Figuras A y B.

8.2) Menú Parámetros (PRRPR)

- **Tiempo de Cierre Automático (tCR) [40s]**
Configurar numéricamente el valor del tiempo de apertura automática de 1 a 180 segundos.
- **Par apertura (PRR RPErE) [50%]**
Configurar el valor del par de apertura del motor entre 1% y 99%.
- **Par cierre (PRR c iEr r) [50%]**
Configurar el valor del par de cierre del motor entre 1% y 99%.

⚠ ATENCIÓN: Controlar que el valor de la fuerza de impacto medido en los puntos previstos por la norma EN 12445 sea inferior al indicado en la norma EN 12453.

Una configuración incorrecta de la sensibilidad, puede ocasionar daños a personas, animales o cosas.

- **Apertura parcial (Rb. PRRrE) [1,0 m]**
Configurar numéricamente el valor de apertura parcial de 10 cm (000,1) a 6 mt. (006.0)
- **Zona (ZON E) [0]**
Configurar el número de zona entre un valor mínimo de 0 y un valor máximo de 127. Véase el apartado 11 "Conexión serial".
- **Velocidad a régimen en fase de apertura (uEL RP) [99%]**
Configura la velocidad máxima en fase de apertura que alcanza el accionador a régimen. El valor está expresado en porcentaje sobre la velocidad máxima que puede alcanzar el accionado.
- **Velocidad a régimen en fase de cierre (uEL c iE) [99%]**
Configura la velocidad máxima en fase de cierre que alcanza el accionador a régimen. El valor está expresado en porcentaje sobre la velocidad máxima que puede alcanzar el accionado.
- **Espacio de deceleración (ESP. dEcEL) [007]**
Configura el espacio de deceleración que realiza el accionador en fase de apertura y el cierre. El valor está expresado en centímetros.

⚠ La modificación de uno de estos parámetros:

- Velocidad a régimen en fase de apertura
 - Velocidad a régimen en fase de cierre
 - Espacio de deceleración
- implica una maniobra completa del accionador realizada sin control antiplata-tamiento. Esta maniobra es indicada en la pantalla mediante el mensaje "SET" parpadeante.


8.3) Menú Lógicas (LÓG IC)

- **TCA (tCR) [OFF]**
ON: Activa el cierre automático
OFF: Excluye el cierre automático.
- **3 Pasos (3 PR5o5) [OFF]**
ON: Habilita la lógica 3 pasos.
Un impulso de start tiene los siguientes efectos:
puerta cerrada:.....abre
en fase de apertura:.....detiene y activa el TCA (si está configurado)
puerta abierta:.....cierra
en fase de cierre:.....detiene e invierte el movimiento
tras stop:.....abre
OFF: Deshabilita la lógica 3 pasos.
- **Bloquea Impulsos de apertura (bL. iPPRP) [OFF]**
ON: El impulso de start no tiene ningún efecto durante la fase de apertura.
OFF: El impulso de start tiene efecto durante la fase de apertura.
- **Prealarma (PR ER L Rr r) [OFF]**
ON: El indicador parpadeante se enciende aproximadamente 3 segundos antes de que el motor arranque.
OFF: El indicador parpadeante se enciende simultáneamente cuando arrancan los motores.
- **Fotocélulas en fase de apertura (Fotoc RP) [OFF]**
ON: en caso de oscurecimientos, excluye el funcionamiento de la fotocélula en fase de apertura. Durante la fase de cierre, invierte inmediatamente.
OFF: en caso de oscurecimiento, las fotocélulas se activan tanto en fase de apertura como de cierre. Un oscurecimiento de la fotocélula en fase de cierre, invierte el movimiento sólo tras la desactivación de la fotocélula.
- **Prueba de fotocélulas (tESL Phab) [OFF]**
ON: Activa el control de las fotocélulas (véase fig. 17A)
OFF: Desactiva el control de las fotocélulas
- **Indicador de cancela abierta o IIº canal radio (ScR ZCh) [ON]**
ON: La salida entre los bornes 14-15 es configurada como indicador de cancela abierta, el IIº canal radio en este caso la apertura parcial.

D81152600100_01

- OFF: La salida entre los bornes 14-15 es configurada como IIº canal radio.
- **Código Fijo (cod F i Jo) [OFF]**
- ON: El receptor configurado para el funcionamiento en modo código fijo, véase el apartado "Clonación de los Radiotransmisores"
- OFF: El receptor configurado para el funcionamiento en modo rolling-code, véase el apartado "Clonación de los Radiotransmisores"
- **Programación de los radiomandos (P r o g. r R d i o) [ON]**
- ON: Habilita la memorización vía radio de los transmisores (Fig.20):
 - 1- Pulsar en secuencia la tecla oculta (P1) y la tecla normal (T1-T2-T3-T4) de un transmisor ya memorizado en modo estándar a través del menú radio.
 - 2- Dentro de los 10 seg. pulsar la tecla oculta (P1) y la tecla normal (T1-T2-T3-T4) de un transmisor por memorizar.
 Al cabo de 10 seg., el receptor sale del modo de programación, dentro de este tiempo se pueden incorporar nuevos transmisores. Este modo no requiere el acceso al cuadro de mando.
- OFF: Deshabilita la memorización vía radio de los transmisores. Los transmisores se memorizan utilizando sólo el menú Radio específico.
- **Selección START - OPEN (S t a r t - o P E n) [OFF]**
- ON: La entrada entre los dos bornes 3-4 funciona como OPEN.
- OFF: La entrada entre los dos bornes 3-4 funciona como START.
- **Selección PED-CLOSE (P E d - c l o s E) [OFF]**
- ON: La entrada entre los dos bornes 16-17 funciona como CLOSE.
- OFF: La entrada entre los dos bornes 16-17 funciona como APERTURA PARCIAL.
- **Master/Slave (M a s t e r) [OFF]**
- ON: El cuadro de mando es fijado como Master en una conexión centralizado.
- OFF: El cuadro de mando es fijado como Slave en una conexión centralizado.

8.4) MENÚ RADIO (r R d i o)

- **Añadir**
Permite agregar una tecla de un radiomando en la memoria del receptor. Después de la memorización, la pantalla visualiza la posición de la memoria ha sido memorizado el radiomando (de 01 a 64).
- **Añadir Tecla start (R n R d S t a r t)**
asocia la tecla deseada al mando Start
Añadir Tecla 2ch (Añadir 2ch)
asocia la tecla deseada al mando 2º canal radio
- **Leer (L E E r)**
Realiza un control de una tecla de un receptor. En caso de memorización, pantalla visualiza la posición de la memoria ha sido memorizado el radiomando (de 01 a 64) y el número de la tecla (T1-T2-T3 T4).
- **Eliminar Lista (c R n c E L. 54)**
 **¡ATENCIÓN! Elimina completamente de la memoria del receptor todos los radiomandos memorizados.**
- **Lectura del código receptor (cod r H)**
Visualiza el código introducido en el receptor.
- **W LINK (W H)**
ON =
Habilita la programación a distancia de las entradas mediante un radiomando W LINK anteriormente memorizado. Esta habilitación permanece activa 3 minutos desde la última pulsación del radiomando W LINK. Para el esquema de las teclas correspondientes, consultar el manual del radiomando W LINK.
OFF =
Programación W LINK deshabilitada.

Para más información sobre las funciones avanzadas del receptor incorporado Clonix, consultar los apartados 8/9/10/11.

8.5) Menú Idioma (i d i o P R)

- Permite configurar el idioma del programador con pantalla incorporada. Hay 5 idiomas disponibles:
- **ITALIANO (i t R)**
- **FRANCÉS (F r R)**
- **ALEMÁN (d E U)**
- **INGLÉS (E n G)**
- **ESPAÑOL (E S P)**

8.6) MENÚ DE VALORES PREDETERMINADOS (d E F R U L E t)

Lleva nuevamente la central a los valores predeterminados. Después de la restauración, es necesario efectuar una nueva configuración automática.

8.7) DIAGNÓSTICO Y MONITOREO

La pantalla presente en el cuadro VENERE D tanto en modo de funcionamiento normal, como en caso de anomalías visualiza información útil.

Diagnóstico:

- En el caso de defectos de funcionamiento, la pantalla visualiza un mensaje que indica el dispositivo que hay que controlar:
- STRT = activación entrada START
- STOP = activación entrada STOP
- PHOT = activación entrada PHOT
- SWO = activación entrada FINAL DE CARRERA DE APERTURA
- SWC = activación entrada FINAL DE CARRERA DE CIERRE
- PED = activación entrada PEATONAL
- OPEN = activación entrada OPEN
- CLS = activación entrada CLOSE

En caso de que la hoja sea obstaculizada, el cuadro VENERE D detiene la hoja y activa una inversión; simultáneamente, la pantalla visualiza el mensaje "AMP".

Monitoreo:

En las fases de apertura y cierre la pantalla visualiza cuatro cifras separadas desde un punto, por ej. 35.40. Las cifras se actualizan constantemente durante la maniobra

y representan el par instantáneo alcanzado por el motor 1 (35) y por el umbral de par (apertura, cierre, deceleración) configurado en el menú de parámetros (40). Estos valores permiten corregir la configuración del par. Si el valor de par instantáneo alcanzado durante la maniobra se acerca sensiblemente al valor de umbral configurado en el menú parámetros, podrían producirse en el futuro anomalías de funcionamiento debidas al desgaste o a pequeñas deformaciones de la hoja. Por lo tanto, se aconseja controlar el par máximo alcanzado, durante algunas maniobras, en fase de instalación, y, eventualmente, configurar en el menú parámetros un valor superior a aproximadamente 15/20 puntos porcentuales.


8.8) DIAGNÓSTICO DE ERRORES:

- ER01** Error de control de dispositivos de seguridad (fotocélula)
- ER10** Se detectaron problemas en el circuito de mando motor
- ER11** Se han detectado problemas en el circuito de lectura corriente motor

8.9) MENÚ DE CONFIGURACIÓN AUTOMÁTICA

- Llevar la hoja a la posición de cierre
- Iniciar una operación de configuración automática pasando al menú específico del cuadro VENERE D (Fig.B).
- Inmediatamente después de pulsar la tecla OK, se visualiza el mensaje "...", la central acciona una maniobra de apertura seguida por una maniobra de cierre, durante las cuales se configura automáticamente el valor mínimo de par necesario para el movimiento de la hoja. Durante esta fase es importante evitar el oscurecimiento de las fotocélulas, así como el uso de los mandos START, STOP y de la pantalla. Al final de esta operación, la central de mando habrá configurado automática los valores de par ideales. Comprobarlos y si fuera necesario modificarlos como se describe en programación.

 **ATENCIÓN: Controlar que el valor de la fuerza de impacto medido en los puntos previstos por la norma EN 12445 sea inferior al indicado en la norma EN 12453.**

 **¡Atención! Durante la fase de configuración automática, la función de detección de obstáculos no está activada, por lo que el instalador debe controlar el movimiento de la automatización e impedir que personas y cosas se acerquen o permanezcan en el radio de acción de la misma.**

8.10) MENÚ DE REGULACIÓN DE LOS FINALES DE CARRERA

El cuadro de mando VENERE D cuenta con un menú de regulación de los finales de carrera de apertura y cierre que simplifica el procedimiento de instalación. Consultar la Fig.18/19 y la Fig. B de programación del cuadro de mando y proceder de la siguiente manera:

- Iniciar una operación de regulación de los finales de carrera pasando al menú específico del cuadro VENERE D (Fig.B).
 - Cuando se visualiza el mensaje "CLOSE", llevar la hoja a la posición de cierre deseada utilizando los pulsadores "UP" y "DOWN" de la central, teniendo presente que el pulsador "DOWN" cierra la hoja y el pulsador "UP" la abre. Cuando la hoja se encuentra en la posición de cierre deseada pulsar el pulsador "OK" para memorizar la posición de final de carrera de cierre.
 - Cuando se visualiza el mensaje "OPEN", llevar la hoja a la posición de apertura deseada utilizando los pulsadores "UP" y "DOWN" de la central, teniendo presente que el pulsador "DOWN" cierra la hoja y el pulsador "UP" la abre. Cuando la hoja se encuentra en la posición de apertura deseada pulsar el pulsador "OK" para memorizar la posición de final de carrera de apertura.
 - Emplazar correctamente y fijar con los tornillos el "dispositivo de bloqueo del carro" cerca del carro (fig.18 ref.6 A-B).
- NOTA: Estas maniobras se realizan en modo "hombre presente" a velocidad reducida y son la intervención de los dispositivos de seguridad.**

8.11) ESTADÍSTICAS


Una vez conectado el programador PORTÁTIL UNIVERSAL a la central, entrar al menú CENTRAL / ESTADÍSTICAS y desplazar la pantalla de los parámetros estadísticos:

- Versión software del microprocesador de la tarjeta.
- Número de ciclos realizados. Si se sustituyen los motores, registrar el número de maniobras realizadas hasta ese momento.
- Número de ciclos realizados desde el último de mantenimiento. Se pone a cero automáticamente con cada autodiagnóstico o escritura de parámetros.
- Fecha del último mantenimiento. Debe actualizarse manualmente desde el menú específico "Actualizar fecha de mantenimiento".
- Descripción de la instalación. Permite introducir 16 caracteres de identificación de la instalación.

9) DATOS TÉCNICOS DE RECEPTOR INTEGRADO

- Canales de salida del receptor:
- canal salida 1, si resulta activado acciona un START
- canal salida 2, si resulta activado acciona la excitación del relé IIº canal radio durante 1 seg.

Versiones de transmisores que se pueden utilizar:

Todos los transmisores ROLLING CODE compatibles con: 

9.1) INSTALACIÓN DE LA ANTENA

Usar una antena sintonizada en los 433 MHz. Para la conexión Antena-Receptor, usar cable coaxial RG58.

La presencia de cuerpos metálicos cerca de la antena puede provocar interferencias en la recepción radio. En caso de escaso alcance del transmisor, desplazar la antena hasta un lugar más adecuado.

9.2) CONFIGURACIÓN DEL RECEPTOR

Las operaciones de clonación se pueden realizar sólo con el programador específico (UNIRADIO).

El receptor instalado, de tipo clonable, combina las características de extrema seguridad de copiado de la codificación con código variable (rolling code) con

la comodidad de poder realizar, gracias a un exclusivo sistema, operaciones de "clonación" de transmisores.

Clonar un transmisor significa generar un transmisor capaz de introducirse automáticamente en la lista de los transmisores memorizados en el receptor, agregándose o sustituyendo un transmisor particular.

La clonación por sustitución permite crear un nuevo transmisor que toma el lugar, en el receptor, de otro anteriormente memorizado, eliminando éste último de la memoria del receptor y haciéndolo inutilizable.

De este modo será posible programar a distancia y sin intervenir en el receptor un gran número de transmisores, agregándolos o sustituyéndolos, que, por ejemplo, se hayan extraviado.

Cuando la seguridad de la codificación no sea determinante, el receptor incorporado permite realizar la clonación por adición con código fijo que, renunciando al código variable, permite, en cualquier caso, tener una codificación con un elevado número de combinaciones, manteniendo la posibilidad de "copiar" un transmisor cualquiera ya programado.

PROGRAMACIÓN

La memorización de los transmisores se puede realizar en modo manual o por medio del programador **UNIRADIO**, que permite controlar, mediante el software **EEdbase**, la base de datos completa de la instalación.

En este último caso, la programación del receptor se realiza a través de la conexión de UNIRADIO al cuadro de mandos **VENERE D**, utilizando los accesorios UNIFLAT y UNIDA.

9.3) PROGRAMACIÓN MANUAL

En el caso de instalaciones estándares en las que no se requieran las funciones avanzadas, es posible realizar la memorización manual de los transmisores, consultando la Fig. B para la programación básica.

- Si se desea que el transmisor active la salida 1 (START) con la tecla 1, con la tecla 2, con la tecla 3 ó con la tecla 4, introducir el transmisor en el menú tecla start, como se muestra en la fig. B.

- Si se desea que el transmisor active la salida 2 (relé IIº canal radio) con la tecla 1, con la tecla 2, con la tecla 3 ó con la tecla 4, introducir el transmisor en el menú tecla 2can., como se muestra en la fig. B.

Nota: La tecla oculta P1 adopta un aspecto diferente según el modelo de transmisor.

Para los transmisores con la tecla oculta, pulsar la tecla oculta P1 (Fig. B1).

NOTA IMPORTANTE: MARCAR EL PRIMER TRANSMISOR MEMORIZADO CON LA ETIQUETA CLAVE (MASTER).

El primer transmisor, en el caso de programación manual, asigna el CÓDIGO CLAVE DEL RECEPTOR; este código es necesario para poder realizar la sucesiva clonación de los radiotransmisores.

9.4) CLONACIÓN DE RADIOTRANSMISORES

Clonación con rolling code/Clonación con código fijo

Consultar las instrucciones de UNIRADIO y la Guía de programación CLONIX.

9.5) PROGRAMACIÓN AVANZADA: COMUNIDAD DE RECEPTORES

Consultar las instrucciones de UNIRADIO y la Guía de programación CLONIX.

9.6) PROGRAMACIÓN DE LOS TRANSMISORES A DISTANCIA (Fig.20)

1) Pulsar en secuencia la tecla oculta (P1) de un transmisor ya memorizado en modo estándar a través de la programación manual.

2) Pulsar la tecla normal (T1-T2-T3-T4) de un transmisor ya memorizado en modo estándar a través de la programación manual.

3) La lámpara de cortesía parpadea. Dentro de los 10 seg. pulsar la tecla oculta (P1) de un transmisor por memorizar.

4) La lámpara de cortesía permanece encendida fija. Pulsar la tecla normal (T1-T2-T3-T4) de un transmisor por memorizar.

Al cabo de 10 seg., el receptor sale del modo de programación, dentro de este tiempo se pueden incorporar nuevos transmisores.

Este modo no requiere el acceso al cuadro de mando.

10) CONEXIÓN SERIAL MEDIANTE TARJETA SCS1 (Fig.20A)

El cuadro de mando **VENERE D** permite, mediante entradas específicas y salidas seriales (SCS1), la conexión centralizada de varias automatizaciones. De este modo se puede, con un único mando, realizar la apertura o el cierre de todas las automatizaciones conectadas.

Siguiendo el esquema de la Fig. 20A, conectar todos los cuadros de mando **VENERE D**, utilizando exclusivamente un cable doblado de tipo telefónico.

En el caso que se use un cable telefónico con varios pares, es indispensable utilizar cables del mismo par.

La longitud del cable telefónico entre un aparato y el siguiente no debe superar los 250 m.

Entonces es necesario configurar debidamente cada cuadro de mando **VENERE D**, configurando en primer lugar una central MASTER, que controlará todas las otras, obligatoriamente fijar como SLAVE (véase el menú lógicas).

Configurar además el número de Zona (véase el menú parámetros) entre 0 y 127.

El número de zona permite crear grupos de automatizaciones, cada una de las cuales responde al Master de Zona. **Cada zona puede tener un solo Master, el Master de la zona 0 controla también los Slave de las otras zonas.**

11) MANIOBRA DE EMERGENCIA

En caso de que falte la energía eléctrica o en caso de avería del sistema, para realizar la maniobra manualmente, hay que tirar del cordel conectado al carro, como se ilustra en la fig.21. En garajes colectivos desprovistos de salida secundaria, es obligatorio montar un dispositivo de desbloqueo desde el exterior con llave tipo Mod. **SM1** (fig.22) o Mod. **SET/S** (fig.23).

12) CONTROL DEL AUTOMATISMO

⚠ Antes de hacer definitivamente operativo el automatismo, hay que controlar escrupulosamente lo siguiente:

- El correcto funcionamiento de todos los dispositivos de seguridad (microinterruptores de fin de carrera, fotocélulas, barras sensibles, etc.).
- Verificar que la fuerza de empuje (antiplastamiento) de la puerta esté dentro de los límites previstos por las normas vigentes y, en cualquier caso, no sea demasiado elevada respecto a las condiciones de instalación y uso.
- Controle que el muelle tensora de cadena no se comprima completamente durante la maniobra.
- El mando de apertura manual.
- La operación de apertura y cierre con los dispositivos de mando aplicados.
- La lógica electrónica de funcionamiento normal y personalizada.

13) USO DEL AUTOMATISMO

Debido a que el automatismo puede accionarse a distancia mediante radiomando o botón de Start, y, por tanto, no a la vista, es indispensable controlar frecuentemente la perfecta eficiencia de todos los dispositivos de seguridad. Ante cualquier anomalía de funcionamiento, hay que intervenir rápidamente sirviéndose de personal cualificado.

Se recomienda mantener a los niños fuera del campo de acción del automatismo.

14) ACCIONAMIENTO

La utilización del automatismo permite la apertura y el cierre de la puerta de manera motorizada. El accionamiento puede ser de diversos tipos (manual, con radiomando, control de los accesos con tarjeta magnética, etc.), según las necesidades y las características de la instalación. Por lo que se refiere a los diversos sistemas de accionamiento, se remite a las instrucciones correspondientes. Los usuarios del automatismo deben ser instruidos sobre el accionamiento y el uso del mismo.

15) ACCESORIOS

SM1 Dispositivo de desbloqueo exterior: aplicar a la falleba de la puerta basculante (fig.22).

SET/S Dispositivo de desbloqueo exterior con manilla retráctil, para puertas seccionales de 50mm máx. (fig.23).

ST Dispositivo de desbloqueo automático de los cerrojos para puertas basculantes de muelles. Aplicado al brazo de mando, desengancha automáticamente los cerrojos laterales de la puerta (fig.24).

16) MANTENIMIENTO

Antes de realizar cualquier operación de mantenimiento, hay que cortar el suministro de corriente del sistema. Es preciso:

- Controlar periódicamente (2 veces por año) la tensión de la cadena/correa.
- Limpiar de vez en cuando las lentes de las fotocélulas, si se han instalado.
- Hacer controlar por personal cualificado (instalador) la correcta regulación del embrague electrónico.
- En caso de que se produzca cualquier anomalía de funcionamiento que no pueda resolverse, hay que cortar el suministro de corriente del sistema y solicitar la intervención de personal cualificado (instalador).
- Para el período de fuera de servicio, se debe activar el dispositivo de desbloqueo manual para permitir la apertura y el cierre manuales.

⚠ Si el cable de alimentación está dañado, debe ser sustituido por el constructor o por un técnico de su servicio posventa o, en cualquier caso, por persona cualificada, con el objeto de prevenir cualquier riesgo.

16.1) SUSTITUCIÓN DEL FUSIBLE (Fig.25)

¡ATENCIÓN! Corte el suministro de corriente.

Quite del portafusibles la protección de goma. Saque el fusible (Fig. 25 - Ref. A) que se tiene que cambiar y sustitúyalo con el nuevo. Una vez terminada la operación, inserte de nuevo la protección de goma.

17) DEMOLICION

Atención: Sírvase exclusivamente de personal cualificado.

La eliminación de los materiales debe hacerse respetando las normas vigentes. En el caso de demolición de un automatismo, no existen peligros o riesgos que deriven del automatismo mismo. Es conveniente, en caso de recuperación de los materiales, que se separen por tipos (partes eléctricas, cobre, aluminio, plástico, etc.).

18) DESMANTELAMIENTO

Atención: Sírvase exclusivamente de personal cualificado.

En caso de que se desmonte el automatismo para después volver a montarlo en otro lugar, es necesario:

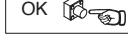
- Cortar la alimentación y desconectar toda la instalación eléctrica externa.
- En el caso de que algunos componentes no se puedan sacar o resulten dañados, habrá que sustituirlos.

Las descripciones y las ilustraciones del presente manual tienen un carácter puramente indicativo. Dejando inalteradas las características esenciales del producto, la Empresa se reserva la posibilidad de aportar, en cualquier momento, las modificaciones que considere convenientes para mejorar técnica, constructiva y comercialmente el producto, sin la obligación de poner al día esta publicación.

Fig. A

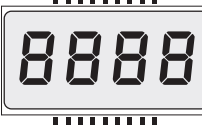
ACCESO A LOS MENUS

Presione la tecla OK



bFt Versión software central
uEnErEd N° de maniobras totales (x 10)
0000 N° de maniobras desde la última operación de mantenimiento (x 10)
00 N° de radiomandos memorizados

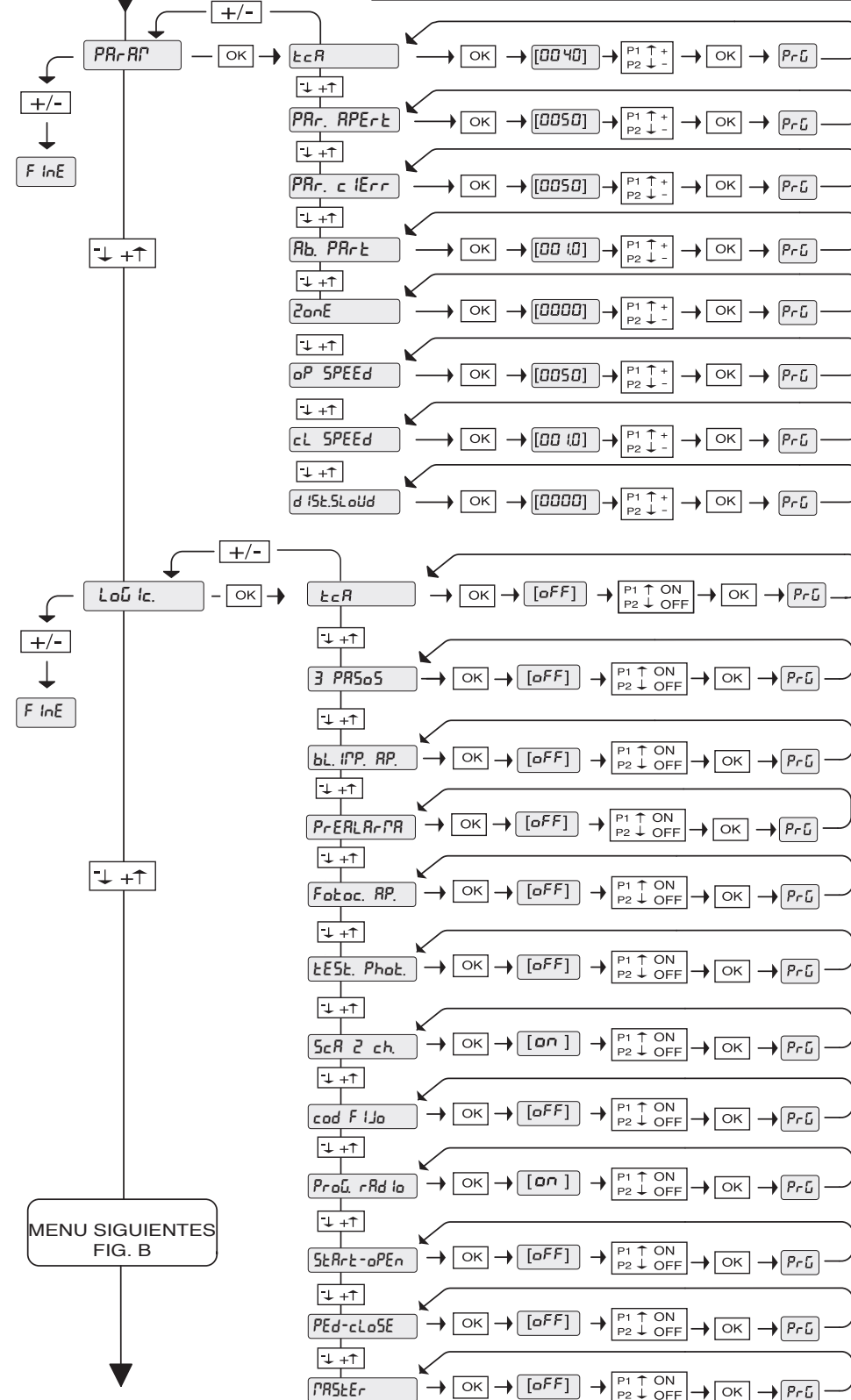
LEGENDA



+ ↑
 - ↓
 OK

[00] Valor predefinido
 +/ON
 -/OFF Incremento/reducción parámetros o conmutación ON/OFF
OK Presione la tecla OK (Intro/confirmación)
 ↓ ↑ Corrimiento menús (+ = anterior, - = sucesivo)

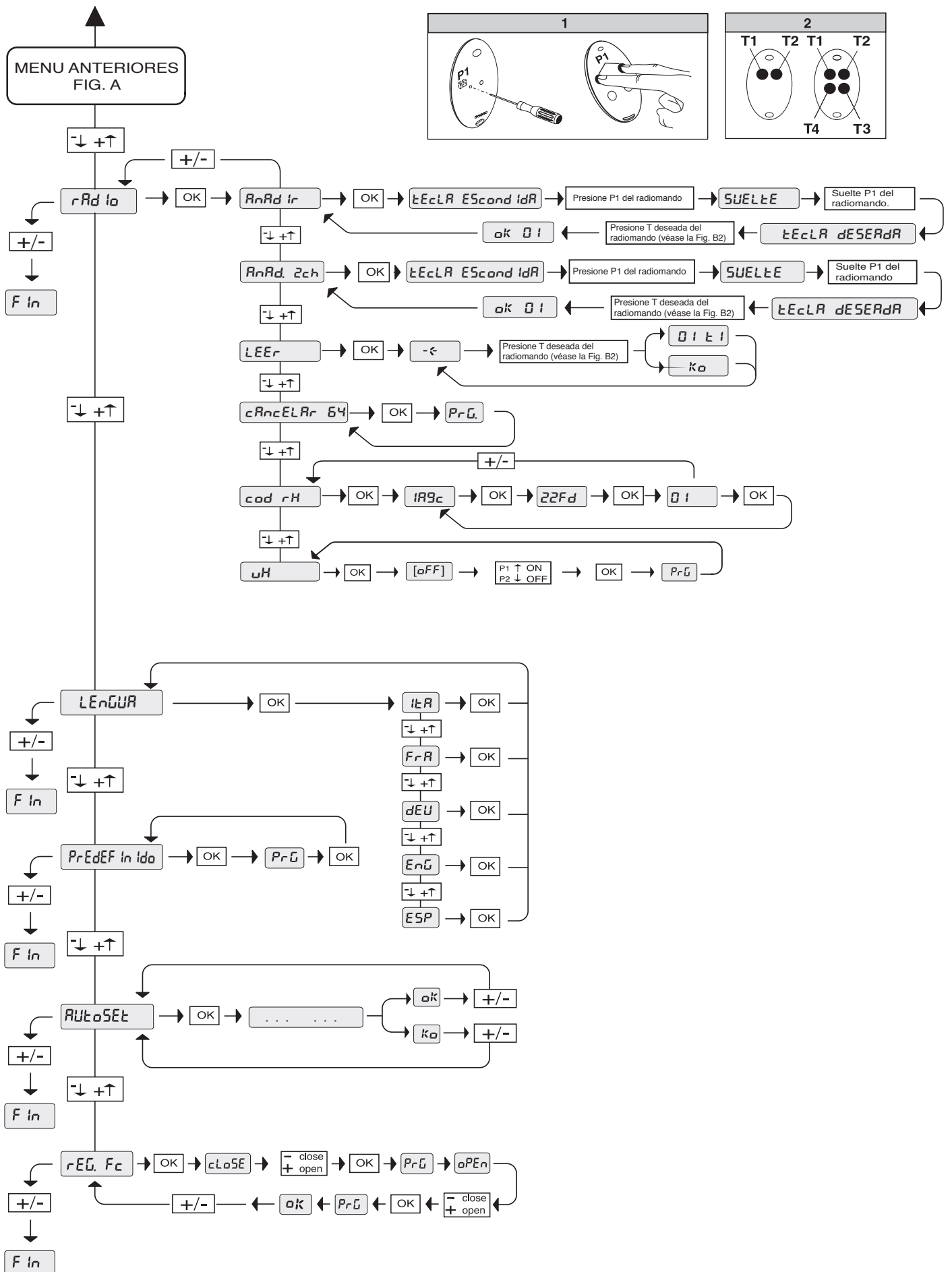
PrGOK Mensaje ¡OK! (confirmación realización modificación)
PrGKO Mensaje ¡KO! (error valor o función)
 ← Mensaje "Espera" (introducir valor o función)



MENU SIGUIENTES
FIG. B

Fig. B

D811526 00100_01



De firma dankt u voor de voorkeur die u aan ons product heeft gegeven en is ervan overtuigd dat u hiervan de nodige prestaties voor uw gebruik zult bekomen. Gelieve aandachtig de folder "Waarschuwingen" en het "Instructieboekje" die dit product vergezellen te lezen, want ze geven belangrijke aanwijzingen voor wat betreft de veiligheid, de installatie, het gebruik en het onderhoud. Dit product beantwoordt aan de erkende normen van de techniek en de beschikkingen m.b.t. de veiligheid. We bevestigen dat het product conform is de volgende Europese richtlijnen: 2004/108/EG, 2006/95/EG, 98/37/EEG, 99/05/EEG (en volgende wijzigingen).

1) ALGEMENE VEILIGHEID

OPGELET! Een verkeerde installatie of een onjuist gebruik van het product kunnen schade berokkenen aan personen, dieren of dingen.

- Aandachtig de folder "Waarschuwingen" en het "Instructieboekje" lezen die het product vergezellen omdat ze belangrijke aanwijzingen geven voor wat betreft de veiligheid, de installatie, het gebruik en het onderhoud.
- De verpakkingsmaterialen (plastic, karton, polystyreen, enz.) lozen volgens de voorschriften van de normen in voege. Geen nylon en polystyreen zakken binnen het bereik van kinderen laten.
- De instructies bewaren om ze bij te voegen bij de technische folder en voor toekomstige raadplegingen.
- Dit product werd ontworpen en gebouwd uitsluitend voor het gebruik aangeduid in deze documentatie. Gebruiken die niet aangeduid worden in deze documentatie kunnen een bron zijn van schade aan het product en van gevaar.
- De Firma kan niet aansprakelijk gesteld worden voor schade te wijten aan een onjuist of ander gebruik dan datgene waarvoor het product bestemd is en dat aangeduid staat in deze documentatie.
- Het product niet installeren in een explosieve atmosfeer.
- De constructieve elementen van de machine moeten overeenkomstig zijn de volgende Europese richtlijnen: 2004/108/EG, 2006/95/EG, 98/37/EEG en volgende wijzigingen. Voor alle landen buiten de EEG is het best voor een goed veiligheidsniveau, naast de nationale normen in voege, ook de voornoemde normen in acht te nemen.
- De Firma kan niet aansprakelijk gesteld worden voor het niet in acht nemen van de Goede Techniek bij de bouw van de sluitingen (deuren, hekken, enz.) en ook niet voor de vervormingen die zich tijdens het gebruik zouden kunnen voordoen.
- De installatie moet overeenkomstig zijn de voorschriften van de Europese richtlijnen : 2004/108/EG, 2006/95/EG, 98/37/EEG en volgende wijzigingen.
- De elektrische voeding wegnemen voordat men gelijk welke ingreep op de installatie uitvoert. Ook eventuele bufferbatterijen loskoppelen indien deze aanwezig zijn.
- Op het voedingsnet van de automatisering een schakelaar of een veelpolen thermomagnetische schakelaar voorzien met een afstand van opening van de contacten gelijk aan of groter dan 3,5 mm.
- Verifiëren of er stroomopwaarts het voedingsnet een differentiaalschakelaar met een drempel van 0.03A aanwezig is.
- Verifiëren of de aardeaansluiting correct werd uitgevoerd: alle metalen gedeelten van de sluiting (deuren, hekken, enz.) en alle componenten van de installatie uitgerust met aardeklem verbinden.
- Alle veiligheidsinrichtingen (fotocellen, gevoelige boorden, enz.) aanbrengen die noodzakelijk zijn om de zone te beschermen tegen gevaren van verpletting, transport, schaarbeweging.
- Minstens een verlichte signaleerinrichting (knipperlicht) op een zichtbare plaats aanbrengen, aan de structuur een bord van Opgelet bevestigen.
- De Firma kan niet aansprakelijk gesteld worden voor wat betreft de veiligheid en de goede werking van de automatisering indien er componenten van andere fabrikanten worden gebruikt.
- Uitsluitend originele componenten gebruiken voor gelijk welk onderhoud of reparatie.
- Geen enkele wijziging aanbrengen op de componenten van de automatisering indien dit niet uitdrukkelijk geautoriseerd wordt door de Firma.
- De gebruiker van de installatie opleiden voor wat betreft de aangebrachte bedieningsystemen en de uitvoering van manuele opening bij een noodgeval.
- Niet toestaan aan personen en kinderen om te blijven staan in de zone van werking van de automatisering.
- Geen afstandsbedieningen of andere bedieningsinrichtingen binnen het bereik van kinderen laten teneinde onvrijwillige activeringen van de automatisering te voorkomen.
- De gebruiker moet gelijk welke poging van ingreep of reparatie van de automatisering vermijden en zich alleen wenden tot gekwalificeerd personeel.
- Alles wat niet uitdrukkelijk voorzien is in deze instructies, is niet toegestaan.
- De installatie moet uitgevoerd worden gebruikmakend van veiligheidsinrichtingen en bedieningen conform de EN 12978.
- Gelijk welke vaste bediening installeren in het zicht van de deur maar uit de buurt van beweeglijke gedeelten en op een hoogte boven de 1,5 m.
- Een etiket toevoegen dat de volgende zinnen aanduidt:
"De kinderen uit de buurt van de deur in beweging houden".
"OPGELET: risico van verpletting. Regelmatig controleren of de deur de beweging omkeert wanneer ze tegen een hindernis stoot op een hoogte van 50 mm van de grond en, indien nodig, de correcte instelling uitvoeren.

2) ALGEMEENHEDEN

Het systeem **EOS 120** is geschikt om sectiedeuren (fig.3), volledig inspringende overlappende klapdeuren met veer (fig.2) en klapdeuren met tegenwichten middels een trekarm te motoriseren (fig.4). De maximum hoogte van de klapdeur mag de 3 meters niet overschrijden. de installatie kan gemakkelijk worden uitgevoerd, en staat een snelle montage toe zonder enige wijziging aan de deur. De blokkering in sluiting wordt bekomen door de onomkeerbare reductiemotor.

3) TECHNISCHE GEGEVENS

3.1) Activator

Voeding:	230V ±10%, 50/60Hz Eénfase (*)
Spanning motor:	24V
Max. vermogen geabsorbeerd door het net:	236W
Smearing:	Permanent vet
Trekkracht en normaalkracht:	1200N
Nuttige aanslag:	RAIL L.=2900 nuttige aanslag=2400 mm (**)
	RAIL L.=3500 nuttige aanslag=3000 mm (***)
Gemiddelde snelheid:	4,5 m/min
Stootreactie:	Koppelbegrenzer geïntegreerd op bedieningsbord
Manoeuvres in 24 uren:	100
Eindaanslag:	Elektronische met ENCODER
Waaklicht:	Lamp 24V 25W max, E14
Bedrijfstemperatuur:	-15°C / +60°C
Beschermingsgraad:	IPX0
Gewicht motorkop:	5 kg
Lawaai:	<70dB(A)
Afmetingen:	Zie fig.1

(*) Beschikbaar in alle netspanningen.

(**) Wanneer men de kop van de motor met 90° draait (Fig.11), wordt de nuttige aanslag 2580 mm.

(***) Wanneer men de kop van de motor met 90° draait (Fig.11), wordt de nuttige aanslag 3180 mm..

4) INSTALLATIE VAN DE ACTIVATOR

4.1) Preliminare nazichten:

- Het uitbalanceren van de deur controleren.
- De beweging van de deur over de hele aanslag controleren.
- Indien de deur niet nieuw geïnstalleerd is, de staat van slijtage van alle componenten controleren.
- De defecte of versleten gedeelten repareren of vervangen.
- De bedrijfszekerheid en de veiligheid van de automatisering wordt rechtstreeks beïnvloed door de staat van de structuur van de deur.
- Voordat men de motor installeert, eventuele overbodige touwen of kettingen wegnemen en gelijk welke niet noodzakelijke apparatuur desactiveren.

4.2) Montage

Wanneer de verpakking verwijderd is, herinneren we eraan dat alle componenten van de verpakking geloozd moeten worden, waarbij de verschillende typen van materiaal gescheiden moeten worden (karton, polystyreen, pvc enz.) zoals voorzien door de normen in voege.

- 1) Van de krukspanjolet van de deur de bestaande blokkeerketting weg nemen.
- 2) De metalen muurbeugel met de serieschroeven bevestigen op de beugel raildrager (Fig.12 Ref.E). De schroeven moeten niet vastgehecht worden, de beugel moet kunnen draaien.
- 3) Om de rail correct vast te hechten, de middenlijn van de deur markeren, de BIN aan het plafond bevestigen en de gaten aanduiden (Fig.6). Erop letten dat de afstand tussen de rail en het frame van de deur bevat is tussen 108 en 166 mm (zie fig.14). Indien men deze hoogte niet in acht neemt, de beugels in dotatie gebruiken.
- 4) Het plafond doorboren met een punt D.10 en hierbij de referenties respecteren die eerder gemarkeerd werden en de pluggen invoeren.
- 5) De rail aan de basis blokkeren fig.7 (ref.1-2) en fig.8 (ref.3-4-5).
- 6) Met behulp van een adequate steun heel de motor optillen, de schroeven op de beugel raildrager vastdraaien zonder deze vast te hechten aan het frame van de deur (Fig.9A) of, indien de hoogte dit toestaat, de beugel monteren en deze hierbij met pluggen vasthechten aan de architraaf in metselwerk (Fig.9B).
- 7) De gemotoriseerde kop optillen tot alles volledig op het plafond steunt en er de schroeven van vasthechting die de rail blokkeren invoeren (inbegrepen de schroeven van de beugel van verankering).
- 8) Ingeval de bevestiging van de motorkop en de rail niet rechtstreeks op het plafond worden uitgevoerd (zie Fig.10) moet men altijd de vlakheid van de rail en de loodrechte stand ervan controleren.
- 9) Ingeval de rail gedraaid is met 90° tegenover de motorkop, het referentiekaliber gebruiken van Fig. 11A om de carter te snijden volgens de aangeduide maten. Voor de bevestiging van de BIN aan het plafond, zie Fig.6 en ingeval de rail niet correct is bevestigd aan het plafond, zie Fig.12.
- 10) Ingeval de rail in twee helften is, zie Fig.13, voor de verschillende typen van bevestiging, zie de vorige figuren.
- 11) Het wagentje deblokkeren en de beugels van verankering bevestigen aan het frame van de deur (Fig.14). De afstand tussen de rail en het sectie-element kan gaan van 108 tot 166 mm. Indien deze afstand groter is, moet men de beugels gebruiken en de motor neerlaten, indien deze kleiner is moet men de sleepplaat inkorten.
- 12) De kleefetiketten in dotatie aanbrengen in de nabijheid van de gevaarlijke punten (Fig.5)

5) REGELING KETTING AANSPANNER (EOS 120)

De automatisering wordt geleverd reeds geijkt en gekeurd. Ingeval de spanning van de ketting moet bijgeregeld worden, ingrijpen zoals aangeduid op fig.15.

OPGELET: het antischuur veer element mag nooit volledig samengedrukt zijn. Men moet zorgvuldig veerfiëren of het veer element niet volledig wordt samengedrukt tijdens de werking.

6) VOORINSTELLING ELEKTRISCHE INSTALLATIE (Fig.16)

- M) Activator
- Ft) Fotocel transmitter
- Fr) Fotocel ontvanger
- T) Trasmittter1-2-4 kanalen

De aankomst van de verbindingen van de accessoires, van de veiligheids- en bedieningsinrichtingen naar de motorgroep voorinstellen en hierbij de verbindingen naar de netspanning goed gescheiden houden van de verbindingen in heel lage spanning van de veiligheid (24V), gebruikmakend van de desbetreffende kabeldoorvoer(fig.8 ref.5P1). Overgaan tot hun verbinding zoals aangeduid op het elektrisch schema.

De verbindingkabels van de accessoires moeten beschermd worden door een leiding (fig.8 ref.5C1).

7) BEDIENINGSBORD VENERE D (Fig.17)

- Voeding accessoires:.....24V~ (180mA max)
-24Vsafe (180mA max)
- Regeling begrenzerskoppel:.....In sluiting en opening
- Tijd van automatische sluiting:.....Van 1 tot 180s
- Verbinding knipperlicht:.....24V~ max 25W
- Tijd van aangaan dienstlamp :.....90s
- Ingebouwde radio-ontvanger Rolling-Code:.....Frequentie 433.92 MHz
- Codering:.....Algoritme Rolling-Code
- N° combinaties:.....4 miljarden
- Impedantie antenne:.....50Ohm (RG58)
- N° max memoriseerbare afstandsbedieningen:.....63
- Zekeringen.....zie Fig.17

7.1) Verbindingen klemmenbord (Fig.17)

WAARSCHUWINGEN - Bij de operaties van bekabeling beroep doen op de normen in voege en in ieder geval op de principes van goede techniek.

De geleiders gevoed aan heel lage spanning van veiligheid (24V), moeten fysisch gescheiden worden van de geleiders aan lage spanning, ofwel moeten ze op een adequate manier geïsoleerd worden met een supplementaire isolering van minstens 1mm.

De geleiders moeten verbonden zijn met een supplementaire bevestiging in de nabijheid van de klemmen, bijvoorbeeld middels bandjes.

KLEM	BESCHRIJVING
JP2	Bekabeling transformator
JP10	Bekabeling motor
1-2	Ingang antenne voor kaart geïntegreerde radio-ontvanger (1: OMWIKKELING. 2: SIGNAAL)
3-4	Ingang START (N.O.)
3-5	Ingang STOP (N.C.) Indien niet gebruikt, het brugje ingeschakeld laten.
3-6	Ingang FOTOCEL (N.C.) Indien niet gebruikt het brugje ingeschakeld laten.
3-7	ngang FAULT (N.O.) Ingang voor fotocellen uitgerust met contact N.O. van nazicht
8-9	Uitgang 24 V~ voor knipperlicht (25 W max)
10-11	Uitgang 24V~ 180mA max - voeding fotocellen of andere inrichtingen.
12-13	Uitgang 24V~Vsafe 180mA max - voeding transmitters fotocellen met nazicht.
14-15	Uitgang seinlamp hek open(Contact NO) / 2° radiokanaal.
16-17	Ingang GEDEELTELIJKE OPENING (N.O.)

8) PROGRAMMERING

Het bedieningsbord uitgerust met microprocessor, wordt geleverd met parameters van werking vooringesteld door de fabrikant, geldig voor standaard installaties. De vooraf bepaalde parameters kunnen veranderd worden middels de programmeur met ingebouwde display of middels universele handprogrammeur.

Ingeval de programmering wordt uitgevoerd middels universele handprogrammeur, aandachtig de instructies lezen m.b.t. een universele handprogrammeur en als volgt tewerk gaan.

De universele handprogrammeur verbinden met de centrale middels het accessoire UNIFLAT. Naar het menu "CENTRALE" gaan in het submenu "PARAMETERS" en de schermen van de display doorlopen met de pijlen op/nee en hierbij de waarden van de hierna opgenoemde parameters numeriek instellen.

Voor de logica van werking, beroep doen op het submenu "LOGICA".

Ingeval men overgaat tot de programmering middels de ingebouwde program-

meur beroep doen op de Fig. A en B en op de paragraaf "configuratie". Hierna worden de betekenis en de waarden gegeven die door iedere parameter kunnen aangenomen worden.

8.1) CONFIGURATIE

De programmeur met display staat toe alle functies van het bedieningsbord VENERE D in te stellen.

De programmeur beschikt over drie drukknoppen voor het surfen tussen de menu's en de configuratie van de parameters van werking:

- + toets beweging menu/vermeerdering waarde
- toets beweging menu/vermindering waarde

OK toets van enter (bevestig).

De gelijktijdige druk van de toetsen + en - staat toe het menu waarin men werkt te verlaten en over te gaan naar het hogere menu.

Indien de gelijktijdige druk van de toetsen + en - gebeurt op het hoofdniveau van de menu's (parameters-logica-radio-taal-default-zelfinstelling-regeling eindaanslag), verlaat men de programmering en gaat de display uit (de melding EINDE wordt gevisualiseerd).

De aangebrachte wijzigingen worden alleen ingesteld indien gevolgd door de druk op de toets OK.

Met de eerste druk op de toets OK gaat men naar de modaliteit van programmering.

In het begin verschijnen op de display de volgende inlichtingen:

- Versie Software bedieningscentrale
- Aantal totale uitgevoerde manoeuvres (de waarde is uitgedrukt in duizenden, dus tijdens de eerste duizend manoeuvres duidt de display constant 0000 aan)
- Aantal uitgevoerde manoeuvres sinds het laatste onderhoud (de waarde wordt uitgedrukt in duizenden, dus tijdens de eerste duizend manoeuvres duidt de display constant 0000 aan).
- Aantal gememoriseerde afstandsbedieningen.

Een druk op de toets OK tijdens de fase van beginvoorstelling staat toe rechtstreeks naar het eerste menu te gaan (parameters-logica-radio-taal-default-zelfinstelling-regeling eindaanslag).

Hierna worden de hoofdmenu's en de desbetreffende beschikbare submenu's gegeven.

De vooraf bepaalde parameter is diegene die ingesloten is tussen de vierkante haken [0]

Tussen ronde haakjes wordt het opschrift aangeduid dat op de display verschijnt.

Beroep doen op de Figuren A en B voor de procedure van configuratie van de centrale.

8.2) Menu Parameters (PRR-RF)

- **Tijd Automatische Sluiting (t_{CR}) [40s]**
De waarde van de tijd van automatische opening instellen van 1 tot 180 seconden.
- **Koppel opening (α_{PEOR}%) [50%]**
De waarde van het koppel van opening van de motor instellen tussen 1% en 99%.
- **Koppel sluiting (α_{SEOR}%) [50%]**
De waarde van het koppel van sluiting van de motor instellen tussen 1% en 99%.

OPGELET: Verifiëren of de ingestelde waarde van de impactkracht gemeten in de punten voorzien door de norm EN12445, lager ligt dan diegene die aangeduid staat in de norm EN 12453.

Een verkeerde instelling van de gevoeligheid kan schade berokkenen aan personen, dieren of dingen.

- **Gedeeltelijke opening (PRR-t.oPEen) [1,0 m]**
Numeriek de waarde van gedeeltelijke opening instellen van 10 cm (000,1) tot 6 mt. (006,0)
- **Zone (ZonE) [0]**
Het nummer van zone instellen tussen een minimum waarde van 0 en een maximum waarde van 127. Zie paragraaf 11 "Seriële verbinding".
- **Regimesnelheid in opening (α_{PEEd}) [99%]**
Stelt de maximum snelheid in opening in die de activator op regime bereikt. De waarde is uitgedrukt in percentage op de maximum snelheid bereikbaar door de activator.
- **Regimesnelheid in sluiting (α_{SEEd}) [99%]**
Stelt de maximum snelheid in sluiting in die de activator op regime bereikt. De waarde is uitgedrukt in percentage op de maximum snelheid bereikbaar door de activator.
- **Spatie van vertraging (d_{ISELoid}) [007]**
Stelt de spatie van vertraging in opening en in sluiting in die de activator uitvoert.

De waarde wordt uitgedrukt in centimeters.

! A modificação de um destes parâmetros:

- Velocidade de regime durante a abertura
- Velocidade de regime durante o fecho
- Espaço de desaceleração

implica uma manobra completa do accionador efectuada sem o controlo anti-esmagamento. Esta manobra é indicada por um lampear da escrita "SET" sobre o display.

8.3) LOGIC MENU (*L o G i c*)**- Automatic Closing Time** (*t c A R*) [OFF]

ON: Activeert de automatische sluiting

OFF: Sluit de automatische sluiting uit.

- 3 Stappen (3 Step) [OFF]

ON: Activeert de logica 3 stappen.

Een impuls van start heeft de volgende effecten:

gesloten deur:.....opent
in opening:.....stopt en voert de TCA in (indien geconfigureerd)
open deur:.....sluit
in sluiting:.....stopt en keert de beweging om
na stop:.....opent

OFF: Desactiveert logica 3 stappen.

- Blokkeert Impulsen openingen (*i b L o P E n*) [OFF]

ON: De impuls van start heeft geen enkel effect tijdens de fase van opening.

OFF: De impuls van start heeft effect tijdens de fase van opening.

- Pre-alarm (*P r E - R L A r T*) [OFF]

ON: Het knipperlicht gaat aan circa 3 seconden vóór het vertrek van de motor.

OFF: Het knipperlicht gaat aan gelijktijdig met het vertrek van de motoren.

- Fotocel in opening (*P h o t o c e l P E n*) [OFF]

ON: in geval van verduistering, sluit de werking van de fotocel in opening uit. In de fase van sluiting, keert ze onmiddellijk om.

OFF: in geval van verduistering, zijn de fotocellen actief zowel in opening als in sluiting. Een verduistering van de fotocel in sluiting keert de beweging om alleen na het niet-engagement van de fotocel.

- Test fotocellen (*t E S t P h o t*) [OFF]

ON: Activeert het nazicht van de fotocellen (zie fig. 17A)

OFF: Desactiveert het nazicht van de fotocellen

- Seïn lamp hek open of 1^o radio-kanaal (*S e i n R z c h*) [ON]

ON: De uitgang tussen de klemmen 14-15 wordt geconfigureerd als Seïn lamp hek open, het 1^o radio-kanaal bedient in dit geval de gedeeltelijke opening.

OFF: De uitgang tussen de klemmen 14-15 wordt geconfigureerd als 1^o radio-kanaal.

- Vaste code (*F i x e d c o d e*) [OFF]

ON: De ontvanger blijft geconfigureerd te zijn voor de werking in de modaliteit vaste code, zie paragraaf "Kloning van de Radio-transmitters".

OFF: De ontvanger blijft geconfigureerd te zijn voor de werking in de modaliteit rolling-code, zie paragraaf "Kloning van de Radio-transmitters".

- Programmering afstandsbedieningen (*r A d i a P r o g*) [ON]

ON: Activeert de memorisering via radio van de transmitters (Fig.20):

1- In sequens drukken op de verborgen toets (P1) en de normale toets (T1-T2-T3-T4) van een reeds memoriseerde transmitter in de standaard modaliteit middels het menu radio.

2- Binnen de 10s drukken op de verborgen toets (P1) en de normale toets (T1-T2-T3-T4) van een te memoriseren transmitter.

De ontvanger verlaat de modaliteit programmering na 10s, binnen deze tijd is het mogelijk bijkomende nieuwe transmitters in te voeren. Deze modaliteit vereist geen toegang naar het bedieningsbord.

OFF: Desactiveert de memorisering via radio van de transmitters.

De transmitters worden alleen memoriseerd gebruikmakend van het desbetreffende menu Radio.

- Selectie START - OPEN (*S t A r t - o P E n*) [OFF]

ON: De ingang tussen de twee klemmen 3-4 werkt zoals OPEN.

OFF: De ingang tussen de twee klemmen 3-4 werkt zoals START.

- Selectie PED-CLOSE (*P E d - c L o S E*) [OFF]

ON: De ingang tussen de twee klemmen 16-17 werkt zoals CLOSE.

OFF: De ingang tussen de twee klemmen 16-17 werkt zoals GEDEELTELIJKE OPENING.

- Master/Slave (*M A S t e r*) [OFF]

ON: Het bedieningsbord wordt ingesteld als Master in een gecentraliseerde verbinding.

OFF: Het bedieningsbord wordt ingesteld als Slave in een gecentraliseerde verbinding.

8.4) RADIO MENU (*r A d i a*)**- Voeg bij**

Staat toe een toets van een afstandsbediening bij te voegen in het geheugen van de ontvanger, na de memorisering restitueert deze het nummer van de ontvanger in de plaats van het geheugen (van 01 tot 64).

- Voeg Toets start bij (*R a d S t A r t*)

Koppelt de gewenste toets aan de bediening Start

- Voeg Toets 2ch bij (*R a d 2 c h*)

Koppelt de gewenste toets aan de bediening 2^o kanaal radio

- Lees (*r E A d*)

Voert een nazicht van een toets van een ontvanger uit, indien gememoriseerd restitueert deze het nummer van de ontvanger in de plaats van het geheugen (T1-T2-T3 of T4).

- Elimineer Lijst (*E r A S E B y*)**⚠ OPGELET! Verwijder volledig alle gememoriseerde afstandsbedieningen uit het geheugen van de ontvanger.****- Lector code ontvanger** (*c o d r H*)

Visualiseert de code ingevoerd in de ontvanger.

- W LINK (*W H*)

ON =

Activeert de programmering op afstand van de kaarten middels een afstandsbediening W LINK die eerder gememoriseerd werd. Deze activering blijft actief gedurende 3 minuten vanaf de laatste druk van de afstandsbedi-

ening W LINK. Beroep doen op de handleiding van de afstandsbediening W LINK voor de map van de desbetreffende toetsen.

OFF =

Programmering W LINK gedesactiveerd.

De paragrafen 8/9/10/11 raadplegen voor bijkomende inlichtingen m.b.t. de gevorderde functionaliteiten van de ingebouwde ontvanger Clonix.**8.5) MENU TAAL** (*L A N G U A G E*)

Staat toe de taal van de programmeur op display in te stellen.

Er zijn 5 talen beschikbaar:

- ITALIAANS (ITA)
- FRANS (FRA)
- DUIJTS (DEU)
- ENGELS (ENG)
- SPAANS (ESP)

8.6) MENU DEFAULT (*d E F A U L T*)

Brengt de centrale terug naar de vooringestelde waarden van default. Na het herstel is het noodzakelijk een nieuwe zelfinstelling uit te voeren.

8.7) DIAGNOSTIEK EN MONITORING

De display aanwezig op het schakelbord **VENERE D** zowel in de normale werking als in geval van anomalieën, visualiseert enkele nuttige inlichtingen.

Diagnostiek:

In geval van slechte werkingen visualiseert de display een melding die aanduidt welke inrichting men moet controleren:

STRT = activering ingang START

STOP = activering ingang STOP

PHOT = activering ingang PHOT

SWO = activering ingang EINDAANSLAG OPENING

SWC = activering ingang EINDAANSLAG SLUITING

PED = activering ingang VOETGANGERS

OPEN = activering ingang OPEN

CLS = activering ingang CLOSE

Ingeval het luik een hindernis ontmoet, stopt het schakelbord **VENERE D** en bedient een omkering, tegelijkertijd visualiseert de display de melding "AMP".

Monitoring:

In de fasen van opening en sluiting visualiseert de display vier cijfers gescheiden door een punt, vb. 35.40. De cijfers worden constant bijgewerkt tijdens het manoeuvre en tonen het koppel onmiddellijk bereikt door de motor 1 (35) en de drempel van koppel (opening, sluiting, vertraging) ingesteld in het menu parameters (40).

Deze waarden staan toe de instelling van het koppel te corrigeren.

Indien de waarde van onmiddellijk koppel bereikt tijdens het manoeuvre op gevoelige wijze de drempelwaarde benadert ingesteld in het menu parameters, zouden er zich in de toekomst anomalieën van werking kunnen voordoen te wijten aan de slijtage of aan kleine vervormingen van het luik.

Men raadt bijgevolg aan het bereikte maximum koppel te verifiëren, tijdens enkele manoeuvres in fase van installatie en eventueel in het menu parameters een waarde in te stellen hoger met circa 5/10 percentage punten.

8.8) DIAGNOSTIEK FOUTEN:

ER01 Fout nazicht veiligheidsinrichtingen (fotocel)

ER10 Problemen opgenomen in het bedieningscircuit motor

ER11 Problemen opgenomen in het circuit van het lezen van de stroom motor.

8.9) MENU ZELFINSTELLING

• Het luik naar de stand van sluiting brengen

• De start geven aan de operatie van zelfinstelling en hierbij naar het desbetreffende menu gaan van het schakelbord **VENERE D** (Fig.B).

• Zodra de drukknop OK ingedrukt is, wordt de melding gevisualiseerd ".....", de centrale bedient een manoeuvre van opening gevolgd door een manoeuvre van sluiting, tijdens dit manoeuvre wordt automatisch de minimum waarde van koppel noodzakelijk voor de beweging van het luik ingesteld.

Tijdens deze fase is het belangrijk de verduistering van de fotocellen te vermijden, zoals ook het gebruik van de bedienings START, STOP en van de display.

Op het einde van deze operatie zal de bedieningscentrale automatisch de optimale waarden van koppel ingesteld hebben. Deze controleren en eventueel wijzigen zoals beschreven in de programmering.



OPGELET: Verifiëren of de waarde van de impactkracht gemeten in de punten voorzien door de norm EN12445, lager is dan hetgeen aangeduid wordt in de norm EN 12453.



Opgelet! Tijdens de zelfinstelling is de functie van opname hindernissen niet actief; de installateur moet de beweging van automatisering controleren en aan personen en dingen belemmeren dat ze de werkstraal van de automatisering benaderen of er blijven staan.

8.10) MENU REGELING EINDAANSLAG

Het bedieningsbord **VENERE D** beschikt over een menu van regeling van de eindaanslagen van opening en sluiting dat de procedure van installatie vereenvoudigt.

Beroep doen op de Fig.18/19 en Fig.B van programmering van het bedienings-

bord en als volgt tewerk gaan:

- Start geven aan een operatie van regeling eindaanslag en hierbij gaan naar het desbetreffende menu van het bord VENERE D (Fig.B).
- Bij de visualisering van de melding "CLOSE", het luik naar de gewenste stand van sluiting brengen gebruikmakend van de drukknoppen "UP" en "DOWN" van de centrale, men moet hierbij rekening houden met het feit dat de drukknop "DOWN" het luik sluit, terwijl de drukknop "UP" het luik opent. Zodra het luik zich in de gewenste stand van sluiting bevindt drukken op de drukknop "OK" zodanig dat de stand van eindaanslag sluiting gememoriseerd wordt.
- Bij de visualisering van de melding "OPEN", het luik naar de gewenste stand van opening brengen gebruikmakend van de drukknoppen "UP" en "DOWN" van de centrale en er rekening mee houden dat de drukknop "DOWN" het luik sluit, terwijl de drukknop "UP" het luik opent. Zodra het luik zich in de gewenste stand van opening bevindt, drukken op de drukknop "OK" om de stand van eindaanslag opening te memoriseren.
- De "blokkering wagentje" correct plaatsen en vasthechten met de schroeven tegen het wagentje (fig.18 ref.6 A-B).
OPMERKING: Deze manoeuvres worden uitgevoerd in de modaliteit "man aanwezig" tegen beperkte snelheid en zonder de ingreep van de beveiligingen.

8.11) STATISTIEKEN

Wanneer de UNIVERSELE HANDprogrammeur verbonden is met de centrale, naar het menu CENTRALE / STATISTIEKEN gaan en het scherm van de statistische parameters doorlopen:

- Versie software microprocessor kaart.
- Aantal uitgevoerde cycli. Indien de motoren vervangen worden, het aantal tot op dat ogenblik uitgevoerde manoeuvres aantekenen.
- Aantal cyli uitgevoerd sinds het laatste onderhoud. Wordt automatisch op nul afgesteld bij iedere zelfdiagnose of schrijven parameters.
- Datum laatste onderhoud. Manueel bij te werken middels het desbetreffende menu "Werk datum van onderhoud bij".
- Beschrijving installatie. Staat toe 16 karakters van identificatie installatie in te voeren.

9) TECHNISCHE GEGEVENS GEÏNTEGREERDE ONTVANGER

Uitgangskanalen van de ontvanger:

- uitgangskanaal 1, indien actief gemaakt bedient het een START
- uitgangskanaal 2, indien actief gemaakt bedient het de bekrachtiging van het relais II^o radiokanaal gedurende 1s.

Bruikbare versies transmitters:

Alle transmitters ROLLING CODE compatibel met:



9.1) INSTALLATIE ANTENNE

Een antenne gebruiken afgestemd op 433MHz.

Voor de verbinding Antenne-Ontvanger co-axiale kabel RG58 gebruiken.

De aanwezigheid van metalen massa's tegen de antenne kan de radio-ontvangst storen. In geval van een beperkt vermogen van de transmitter, de antenne verplaatsen naar een meer geschikt punt.

9.2) CONFIGURATIE ONTVANGER

De operaties van kloning mogen alleen uitgevoerd worden met de desbetreffende programmeur (UNIRADIO).

De ontvanger aan boord van klonerbaar type verenigt de karakteristieken van een extreme veiligheid bij het kopiëren van de codering met variabele code (rolling code) en de handigheid om, dankzij een exclusief systeem, operaties van "kloning" van transmitters te kunnen uitvoeren.

Een transmitter kloneren betekent een transmitter genereren die in staat is zich automatisch in te schakelen in de lijst van transmitters gememoriseerd in de ontvanger en hierbij een bepaalde transmitter bij te voegen of te vervangen.

De klonering wegens vervanging staat toe een nieuwe transmitter te creëren die de plaats inneemt in de ontvanger van een eerder gememoriseerde transmitter, op deze manier zal het mogelijk zijn een transmitter uit het geheugen te verwijderen en niet meer bruikbaar te maken.

Het zal bijgevolg mogelijk zijn een groot aantal transmitters bijgevoegd bij of ter vervanging van transmitters die, bijvoorbeeld, verloren zijn, op afstand te programmeren en zonder in te grijpen op de ontvanger.

Wanneer de veiligheid van de codering niet bepalend is, staat de ontvanger aan boord toe de klonering uit te voeren bijgevoegd aan de vaste code die, door te verzaken aan de variabele code, in ieder geval toestaat een codering te hebben met een hoog aantal combinaties, waarbij de mogelijkheid om een willekeurige reeds geprogrammeerde transmitter te "kopiëren" behouden blijft.

PROGRAMMERING

Het memoriseren van de transmitters kan gebeuren in manuele modaliteit of middels de programmeur UNIRADIO, die middels de software EEdbase het bestuur van de volledige database van de installatie toestaat.

In dit laatste geval gebeurt de programmering van de ontvanger middels de verbinding van UNIRADIO met het bedieningsbord VENERE D, gebruikmakend van de accessoires UNIFLAT en UNIDA.

9.3) MANUELE PROGRAMMERING

In het geval van standaard installaties waarbij de gevorderde functionaliteiten niet gevraagd worden is het mogelijk over te gaan tot het manueel memoriseren van de transmitters, hierbij beroep doen op de Fig.B voor de basisprogrammering.

- Indien men wenst dat de transmitter de uitgang 1 activeert (START) met de toets 1 of met de toets 2 of met de toets 3 of met de toets 4, de transmitter inschakelen in het menu toets start zoals op fig. B.

- Indien men wenst dat de transmitter de uitgang 2 activeert (relais II^o radiokanaal) met de toets 1 of met de toets 2 of met de toets 3 of met de toets 4, de transmitter inschakelen in het menu toets 2kan. zoals op fig. B.

Opmerking: De verborgen toets P1 neemt een verschillend aspect aan naargelang het model van transmitter.

Voor de transmitters uitgerust met verborgen toets, drukken op de verborgen drukknop P1 (Fig.B1). Voor de transmitters zonder verborgen toets, stemt de toets P1 overeen met de gelijktijdige druk van de 4 toetsen van de transmitter of, wanneer men het batterijvak opent, door met een schroevendraaier de twee soldeerpunten P1 te overbruggen (Fig.B2).

BELANGRIJKE OPMERKING: DE EERSTE GEMEMORISEERDE TRANSMITTER MARKEREN MET HET SLEUTELZEGELTJE (MASTER).

De eerste transmitter, in het geval van een manuele programmering, kent de SLEUTELCODE VAN DE ONTVANGER toe; deze code blijkt noodzakelijk te zijn om de volgende klonering van de radiotransmitters te kunnen uitvoeren.

9.4) KLONERING VAN DE RADIOTRANSMITTERS

Klonering met rolling code/Klonering met vaste code

Beroep doen op de instructies UNIRADIO en op de Gids programmering CLONIX.

9.5) GEVORDERDE PROGRAMMERING: GEMEENSCHAP VAN ONTVANGERS

Beroep doen op de instructies UNIRADIO en op de Gids programmering CLONIX.

9.6) PROGRAMMERING REMOTE TRANSMITTERS (Fig. 20)

- 1) Drukken op de verborgen toets (P1) van een reeds gememoriseerde transmitter in de standaard modaliteit middels de manuele programmering.
- 2) Drukken op de normale toets (T1-T2-T3-T4) van een reeds gememoriseerde transmitter in de standaard modaliteit middels de manuele programmering.
- 3) De waaklamp knippert. Binnen 10s drukken op de verborgen toets (P1) van een te memoriseren transmitter.
- 4) De waaklamp blijft vast branden. Drukken op de normale toets (T1-T2-T3-T4) van een te memoriseren transmitter.

De ontvanger verlaat de modaliteit programmering na 10s, binnen deze tijd is het mogelijk bijkomende nieuwe transmitters in te voeren. Deze modaliteit vereist niet de toegang naar het bedieningsbord.

10) SERIËLE VERBINDING MIDDELS KAART SCS1 (Fig.20A)

Het bedieningsbord VENERE D staat, middels desbetreffende seriële ingangen en uitgangen (SCS1), de gecentraliseerde verbinding van meerdere automatiseringen toe. Op deze manier is het mogelijk, met een enkele bediening, de opening en de sluiting van alle verbonden automatiseringen uit te voeren.

Volgens het schema van Fig.20A, overgaan tot de verbinding van alle bedieningsborden VENERE D, uitsluitend gebruikmakend van een aansluiting van telefonisch type.

Ingeval men een telefoonkabel met meerdere koppels gebruikt is het absoluut noodzakelijk de draden van hetzelfde koppel te gebruiken.

De lengte van de telefoonkabel tussen een apparaat en de volgende mag de 250 m. niet overschrijden.

Nu is het noodzakelijk op een geschikte manier ieder bedieningsbord VENERE D te configureren, en hierbij eerst en vooral een centrale MASTER in te stellen, die de controle van alle andere zal hebben, die noodzakelijkerwijze ingesteld zijn als SLAVE (zie menu logica).

Bovendien het Zonenummer instellen (zie menu parameters) tussen 0 en 127. Het zonenummer staat toe groepen van automatiseringen te creëren waarvan ieder overeenstemt met de Master van de Zone. **Iedere zone kan een enkele Master hebben; de Master van de zone 0 controleert ook de Slaves van de andere zones.**

11) MANOEUVRE VAN NOODGEVAL

Ingeval de elektrische energie ontbreekt of bij een defect van het systeem, moet men om het manoeuvre manueel uit te voeren, aan het touwtje verbonden met het wagentje trekken zoals op fig.21. Voor garages zonder secundaire uitgang is het verplicht een deblokkeerinrichting van aan de buitenkant te monteren met een sleutel type Mod.SM1 (fig.22) of Mod.SET/5 (fig.23).

12) NAZICHT VAN DE AUTOMATISERING

⚠ Voordat men de automatisering definitief operationeel maakt, moet men zorgvuldig de volgende punten controleren:

- De correcte werking van alle veiligheidsinrichtingen controleren (micro-eindaanslag, fotocellen, gevoelige boorden, enz.).
- Verifiëren of de stoot (anti-verpletting) van de deur binnen de limieten ligt voorzien door de normen in voege en in ieder geval niet te hoog in vergelijking met de condities van installatie en gebruik.
- Verifiëren of het veer element kettingaanspanner niet volledig wordt samengedrukt tijdens het manoeuvre.
- De bediening van manuele opening verifiëren.
- De operatie van opening en sluiting met aangebrachte bedieningsinrichtingen verifiëren.
- De elektronische logica van normale en verpersoonlijkte werking verifiëren.

13) GEBRUIK VAN DE AUTOMATISERING

Gezien de automatisering op afstand kan bediend worden middels afstandsbediening of drukknop van start, en dus niet op het zicht, is het absoluut noodzakelijk regelmatig de perfecte efficiëntie van alle veiligheidsinrichtingen te controleren. Voor gelijk welke anomalie van werking, snel ingrijpen en hierbij ook beroep doen op gekwalificeerd personeel. Men raadt aan de kinderen op veilige afstand te houden van de werkstraal van de automatisering.

14) BEDIENING

Het gebruik van de automatisering staat de opening en de sluiting van de deur op gemotoriseerde wijze toe. De bediening kan van verschillend type zijn (manueel, met afstandsbediening, controle toegangen met magnetische kaart, enz.) naargelang de vereisten en de karakteristieken van de installatie. Voor de verschillende systemen van bediening, zie de desbetreffende instructies. De gebruikers van de automatisering moeten opgeleid zijn voor wat betreft de bediening en het gebruik.

15) ACCESSOIRES

- SM1** Externe deblokkering aan te brengen op de bestaande krukspanjolet van de klapdeur (**fig.22**).
- SET/S** Externe deblokkering met ingetrokken handvat voor sectiedeuren max. 50mm (**fig.23**).
- ST** Automatische deblokkering deurkettingen voor klapdeuren met veer. Aangebracht op de bedieningsarm, haakt automatisch de laterale deurkettingen van de deur los (**fig.24**).

16) ONDERHOUD

Voor gelijk welke ingreep van onderhoud op de installatie, de voeding van het net wegnemen en de batterij loskoppelen.

- Regelmatig (2 keer per jaar) de spanning van de ketting/riem verifiëren.
- Af en toe de schoonmaak uitvoeren van de fotocellen indien geïnstalleerd.
- Door gekwalificeerd personeel (installateur) de correcte regeling van de elektronische frictie doen verifiëren.
- Voor gelijk welke anomalie van werking, die niet opgelost is, de voeding wegnemen van het systeem en de batterij loskoppelen. De ingreep vragen van gekwalificeerd personeel (installateur). In de periode van buiten dienst stelling, de manuele deblokkering activeren om de manuele opening en sluiting toe te staan.



Indien de voedingskabel beschadigd is, moet deze vervangen worden door de fabrikant of door zijn dienst van technische assistentie of in ieder geval door een persoon met een gelijkwaardige kwalificatie, teneinde alle risico's te voorkomen.

16.1) VERVANGING ZEKERING

OPGELET! De netspanning loskoppelen.

De rubberen bescherming wegnemen van de zekeringhouder. De te veranderen zekering wegnemen (Fig.17 Ref.A) en deze vervangen met de nieuwe. Wanneer de operatie beëindigd is, de rubberen bescherming opnieuw invoeren.

17) AFBRAAK

Opgelet: Uitsluitend beroep doen op gekwalificeerd personeel.

De eliminatie van de materialen moet uitgevoerd worden overeenkomstig de normen in voege.

In geval van afbraak van de automatisering bestaan er geen bijzondere gevaren of risico's verbonden met de automatisering zelf.

Het is best, ingeval de materialen gerecupereerd worden, dat deze gescheiden worden per typologie (elektrische, koperen, aluminium, plastic gedeelten, enz.).

18) ONTMANTELING

Opgelet: Uitsluitend beroep doen op gekwalificeerd personeel.

Ingeval de automatisering gedemonteerd wordt om vervolgens terug gemonteerd te worden op een andere plaats, moet men:

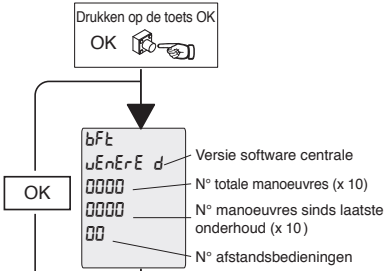
- De voeding wegnemen en de hele externe elektrische installatie loskoppelen.
- In geval sommige componenten niet verwijderd kunnen worden of beschadigd blijken te zijn, moet men zorgen voor hun vervanging.

De beschrijvingen en de illustraties van deze handleiding zijn niet van bindende aard. De essentiële karakteristieken van het product onveranderd latend, behoudt de Firma zich het recht voor op gelijk welk ogenblik de wijzigingen aan te brengen die ze gepast acht om het product technisch, constructief en commercieel te verbeteren, zonder de huidige publicatie bij te werken.

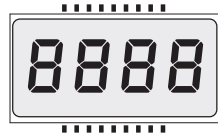
Fig. A

D811526 00100_01

TOEGANG NAAR DE MENU'S

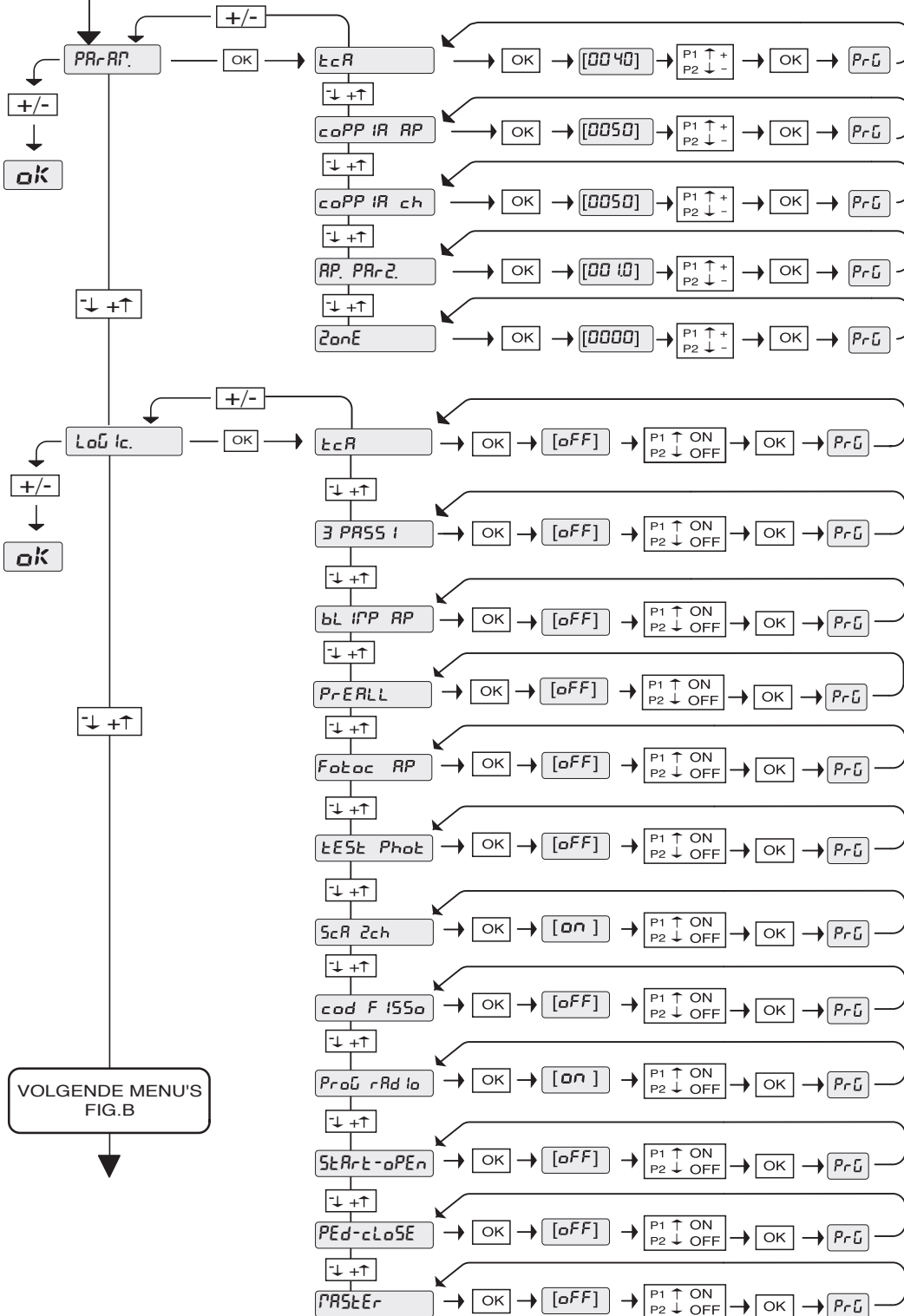


LEGENDE



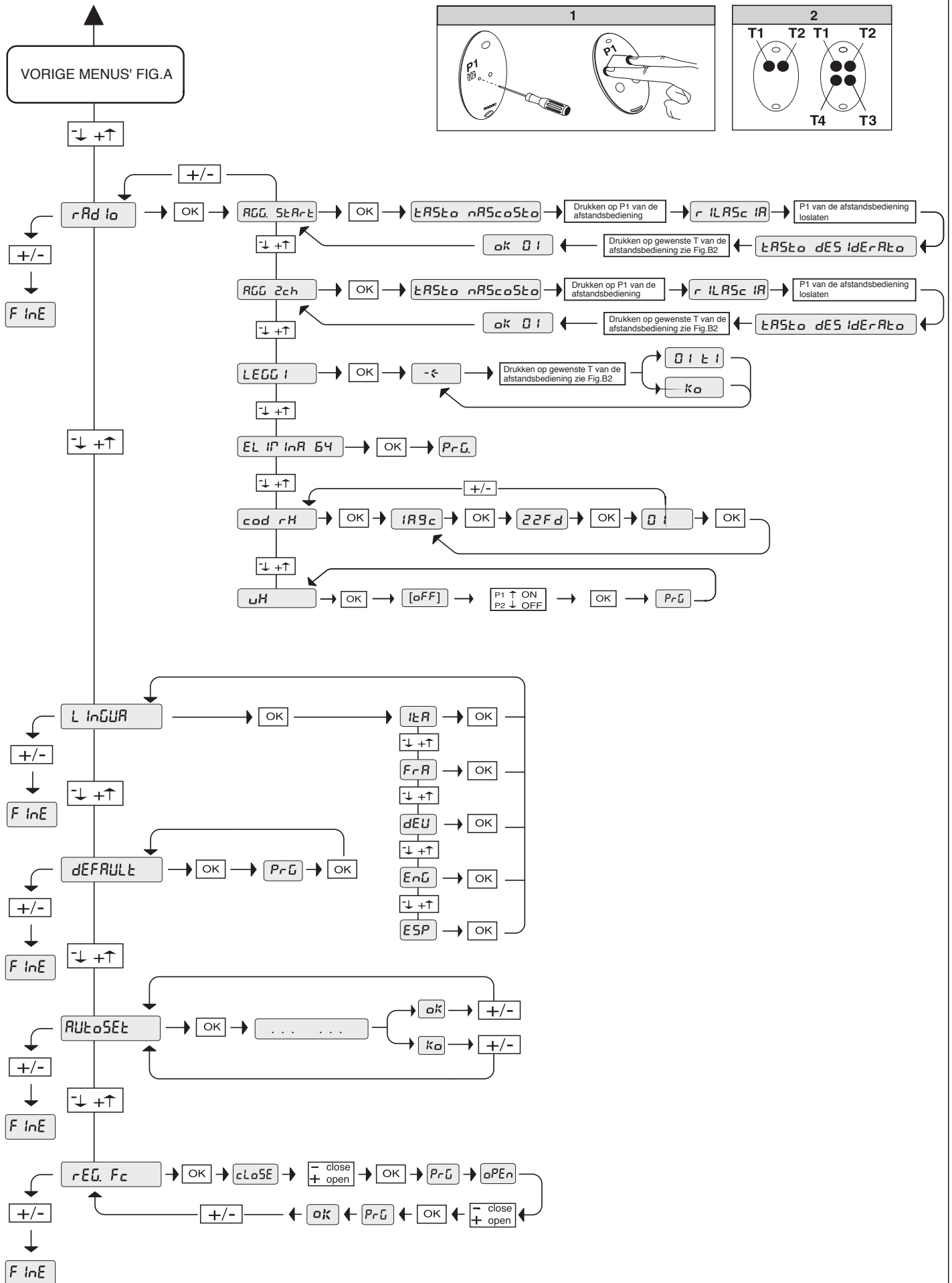
- [00] Voorinstelde waarde
- ↑ +/ON
↓ -/OFF Vermeerdering/vermindering parameters of omschakeling ON/OFF
- OK Drukken op de toets OK (enter/bevestig)
- ↓ +↑ Doorlopen menu's (+=vorige -=volgende)

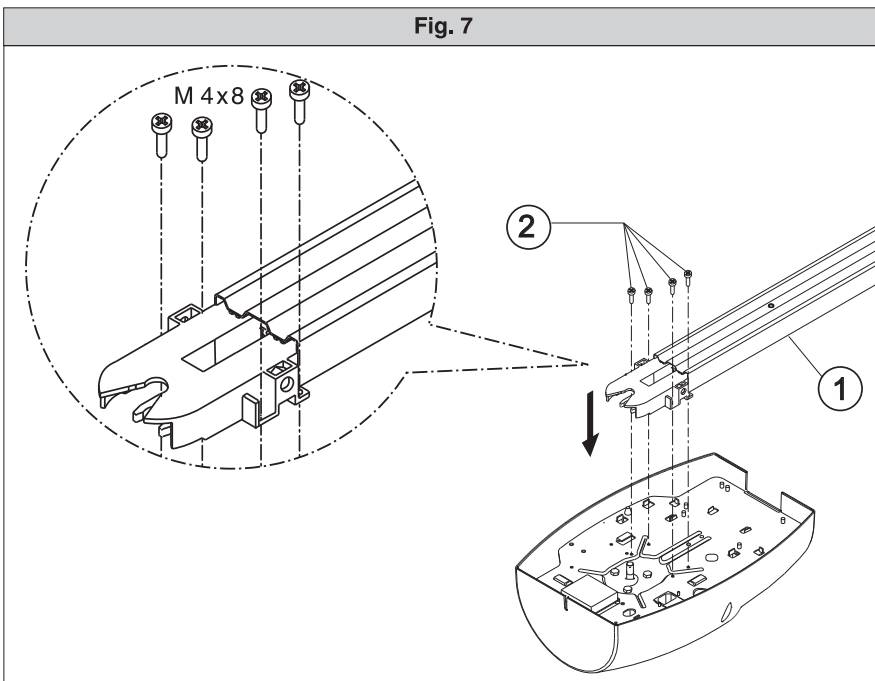
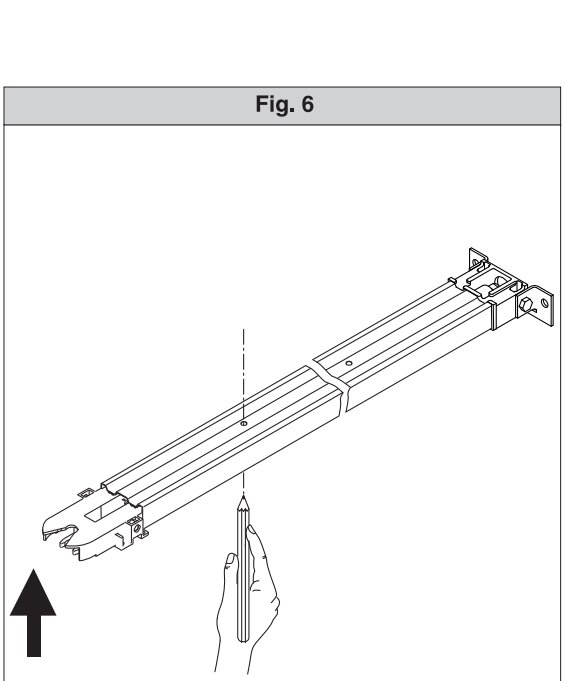
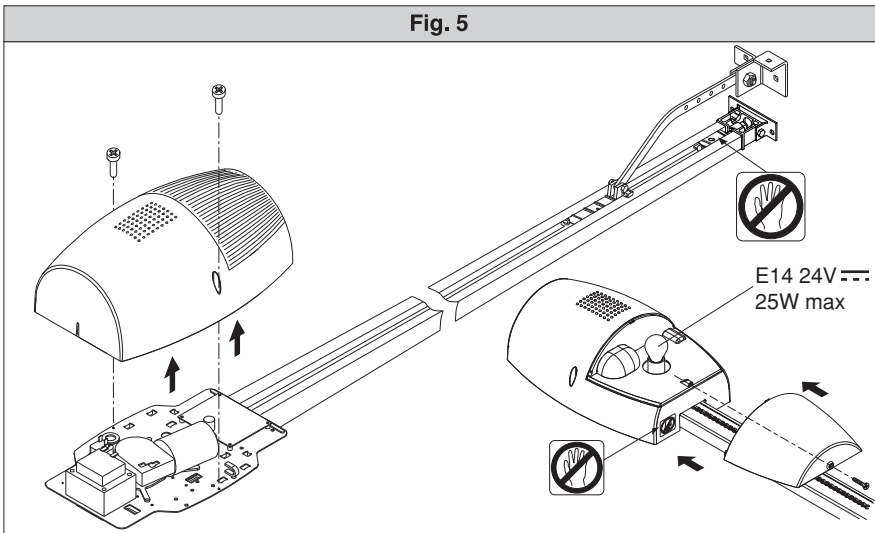
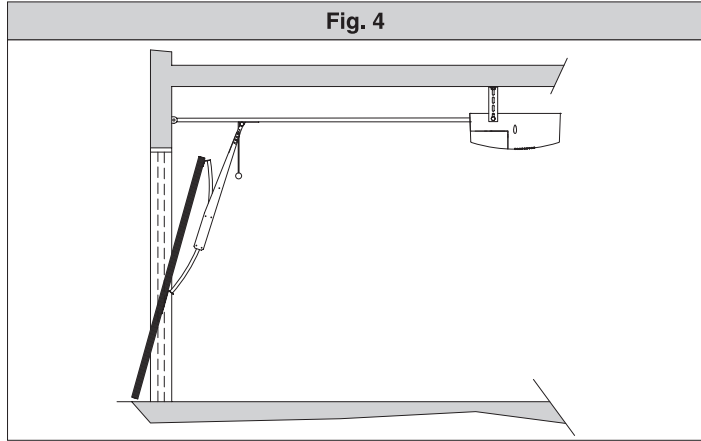
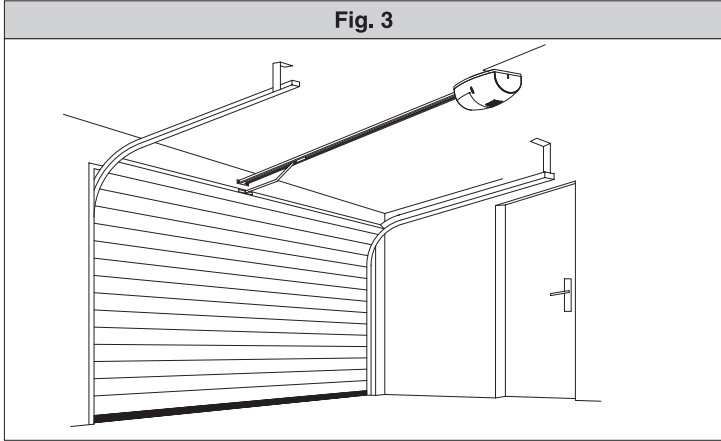
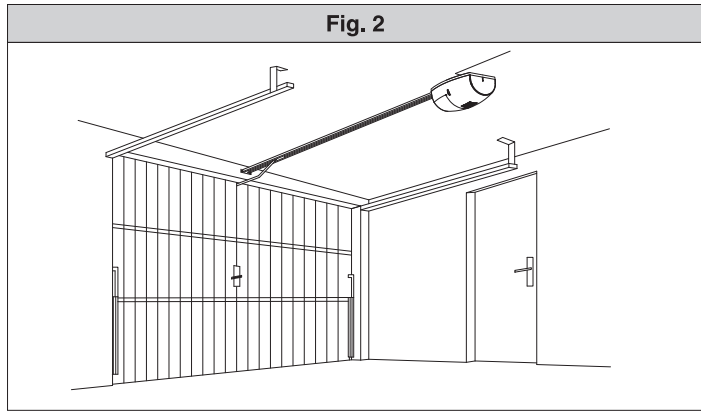
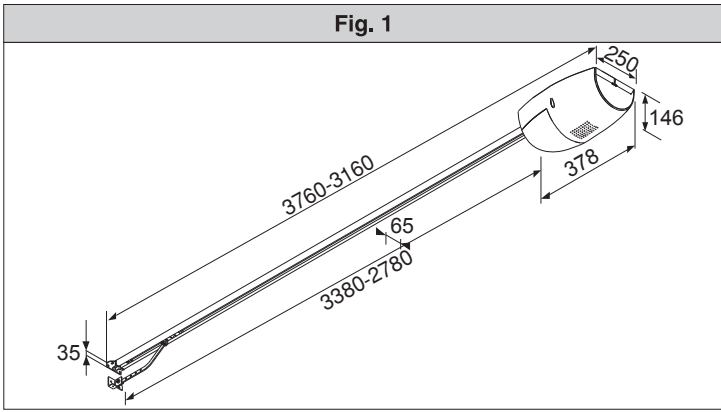
- +/- Gelijktijdig drukken op de toetsen + en -. De gelijktijdige druk van de toetsen + en - staat toe het menu te verlaten waarin men aan het werken is en terug te keren naar het vorige, indien dit gebeurt op het hoofdniveau van het menu verlaat men de programmering en gaat de display uit. De aangebrachte wijzigingen worden alleen bevestigd indien gevolgd door de druk van de drukknop OK.
- PrG OK Melding Programmering in uitvoering
- PrG KO Melding KO! (fout waarde of functie)
- < Melding "Wachtijd" (waarde of functie invoeren)



VOLGENDE MENU'S FIG.B

Fig. B





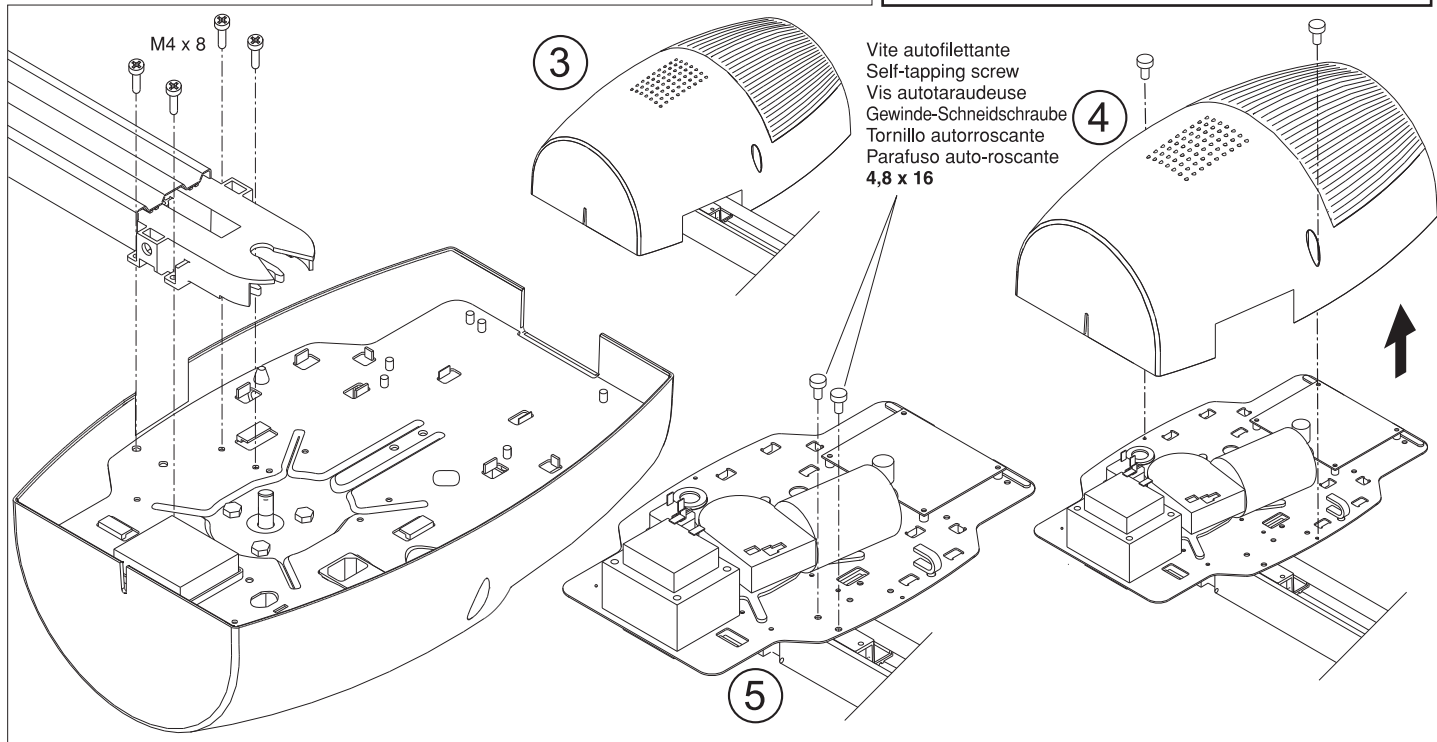
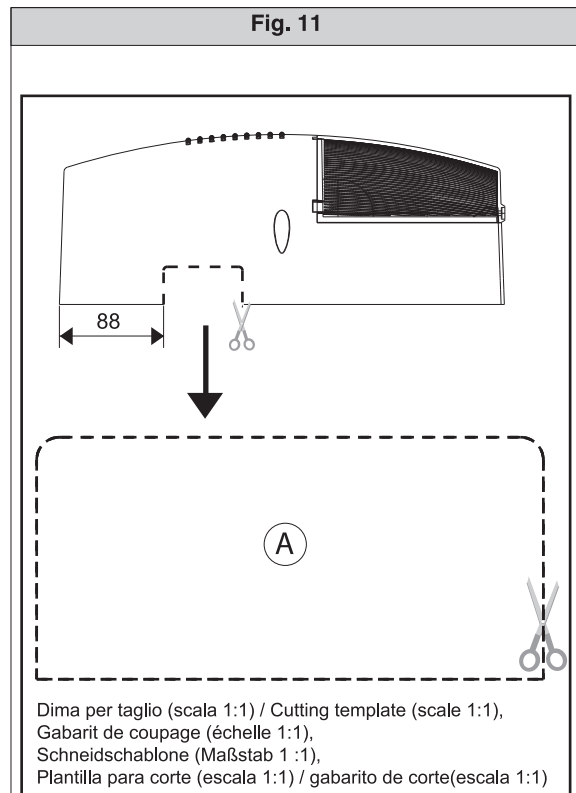
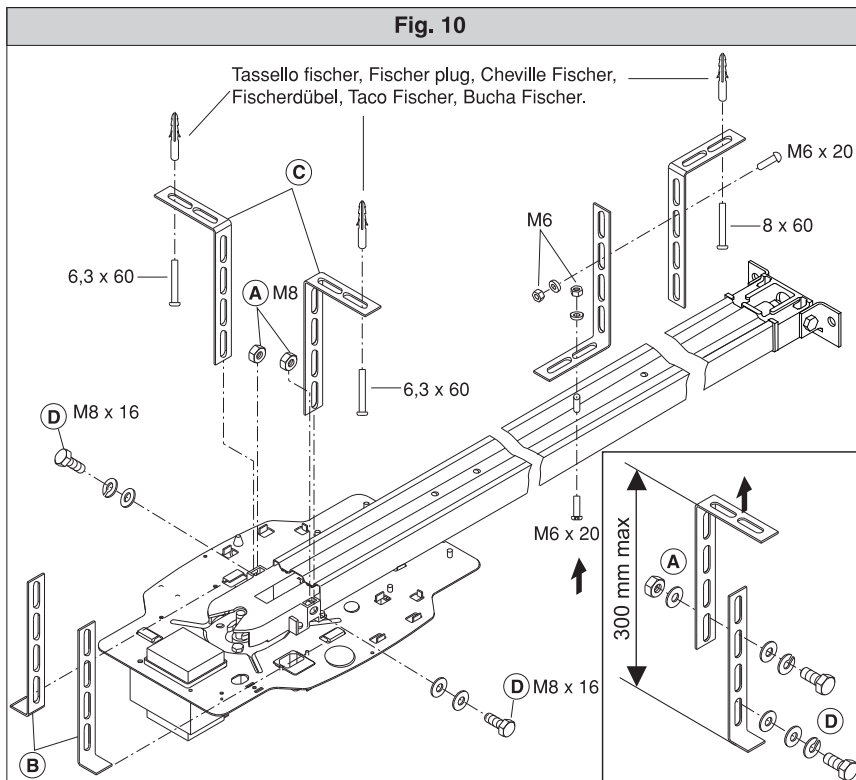
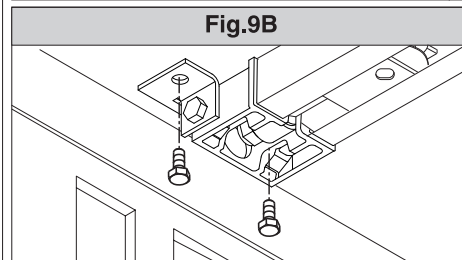
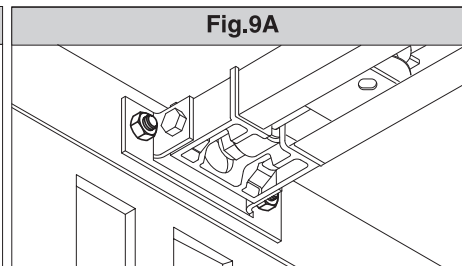
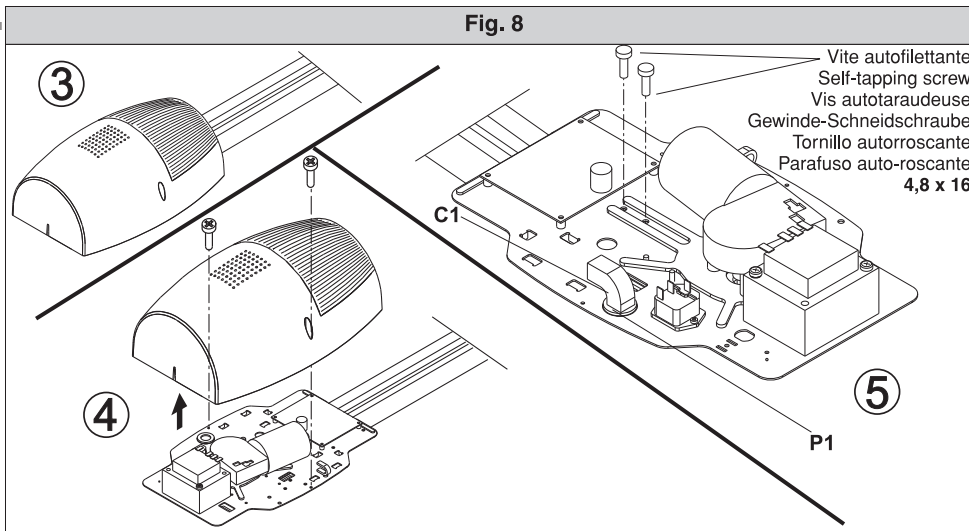


Fig.12

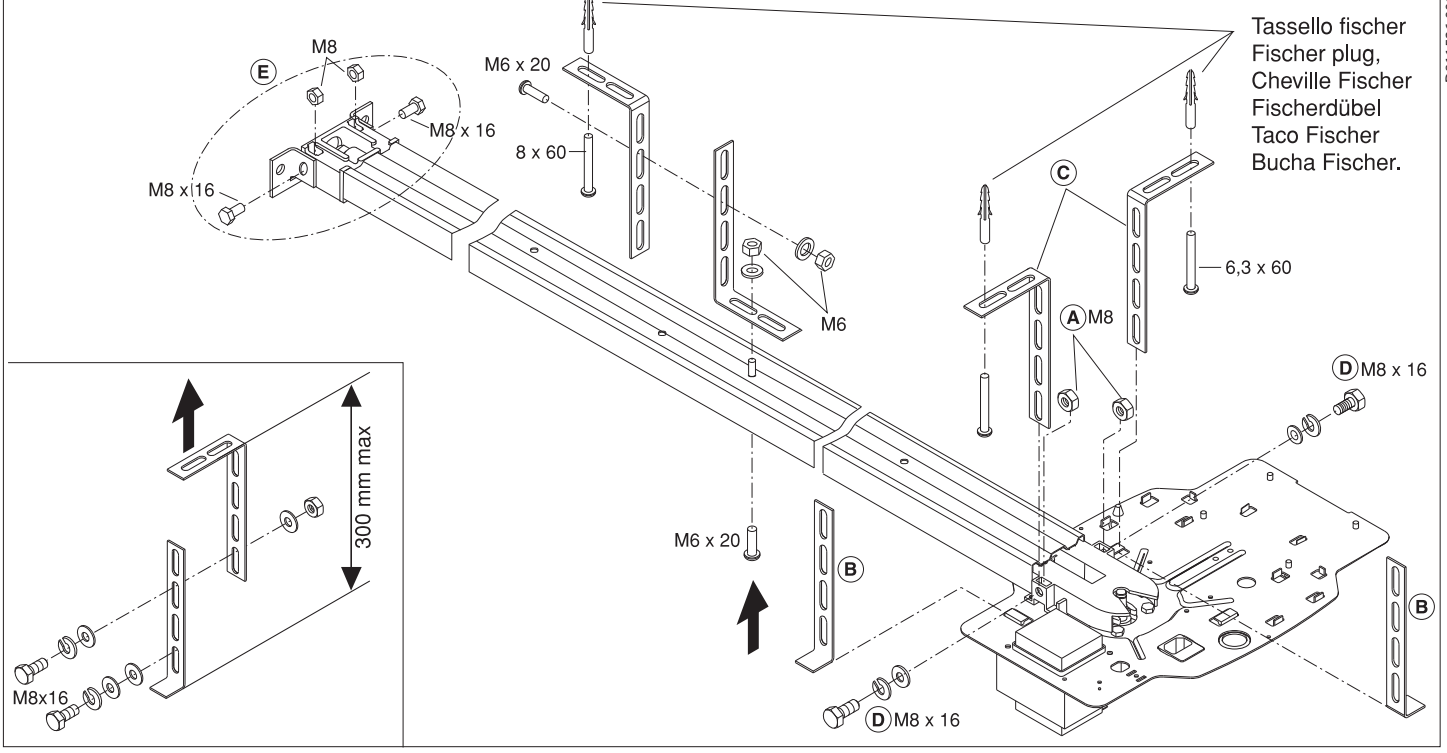


Fig.13

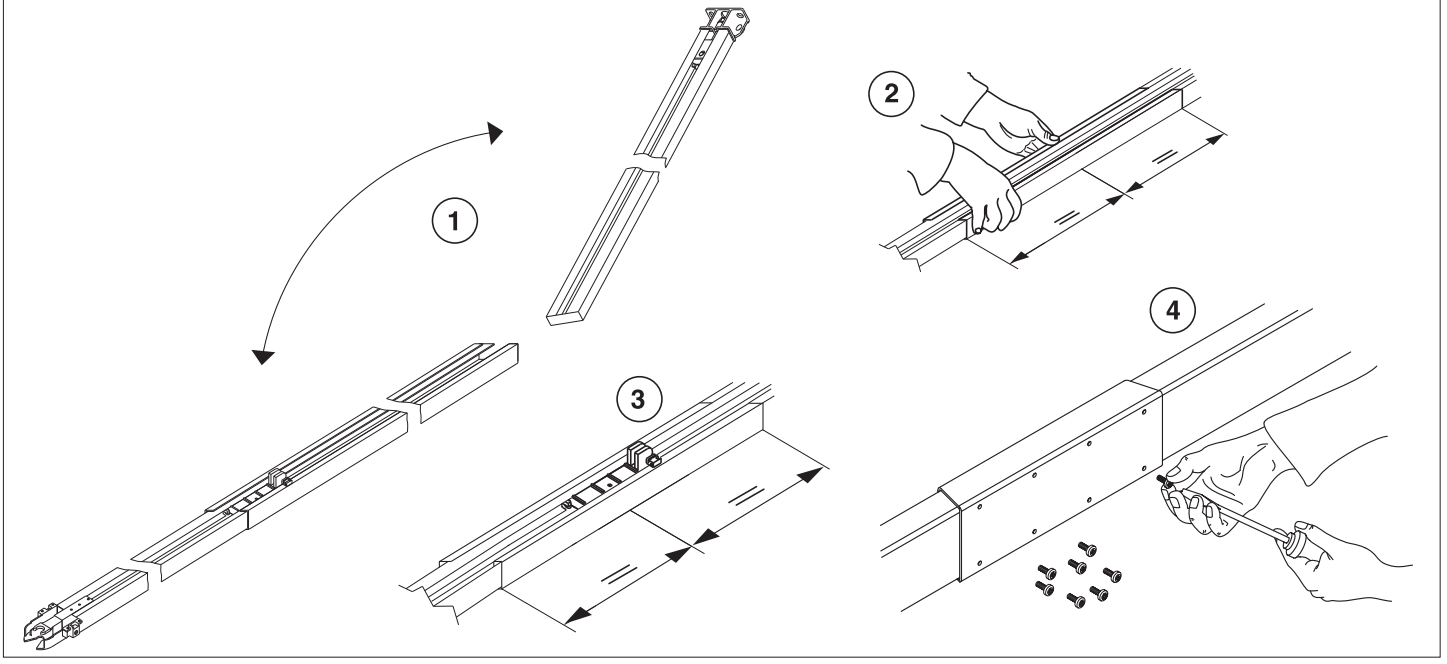


Fig.14

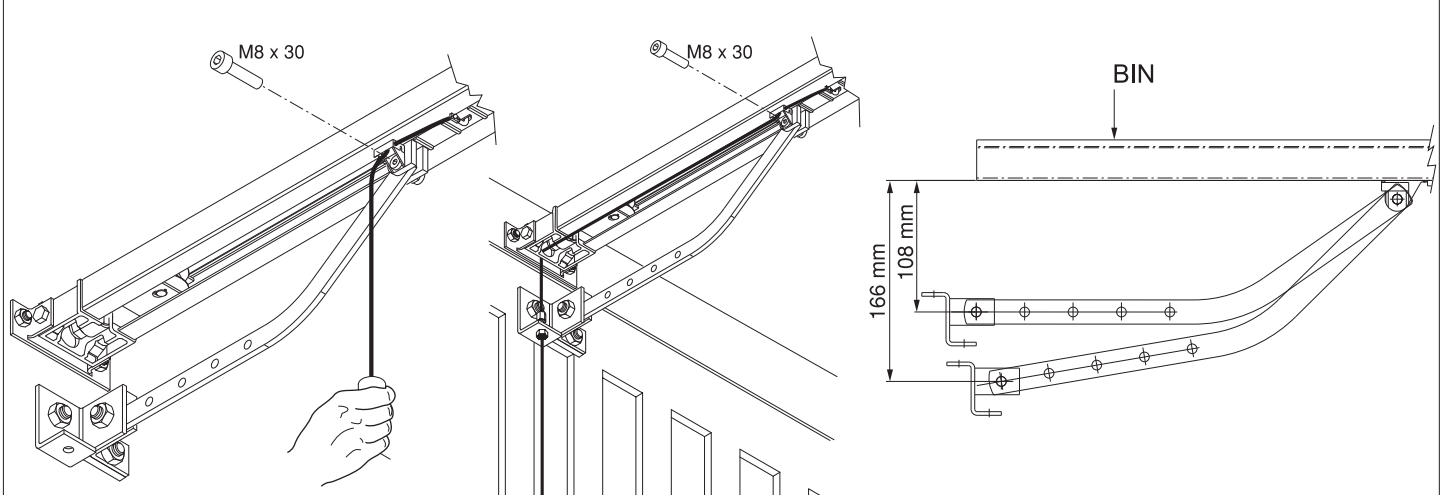


Fig.15

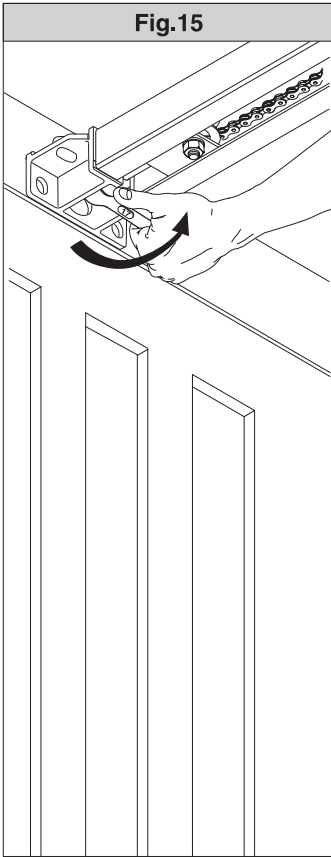


Fig.16

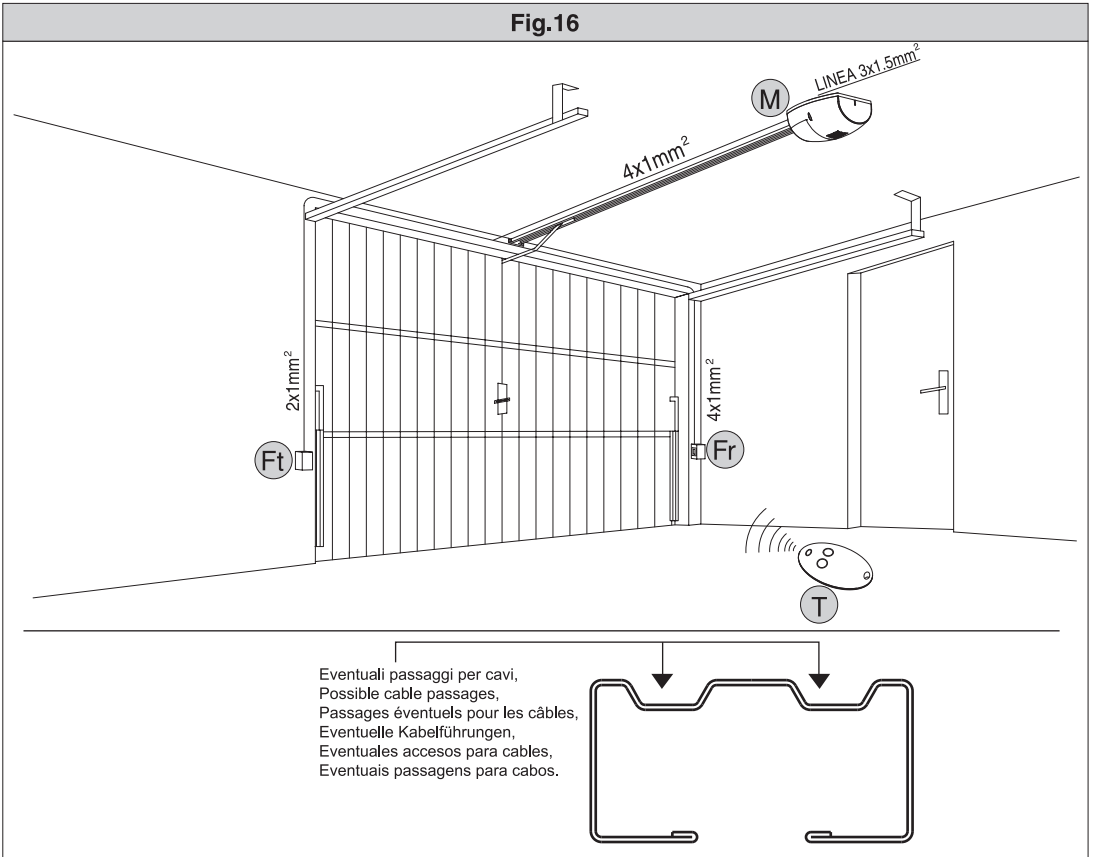


Fig.17A

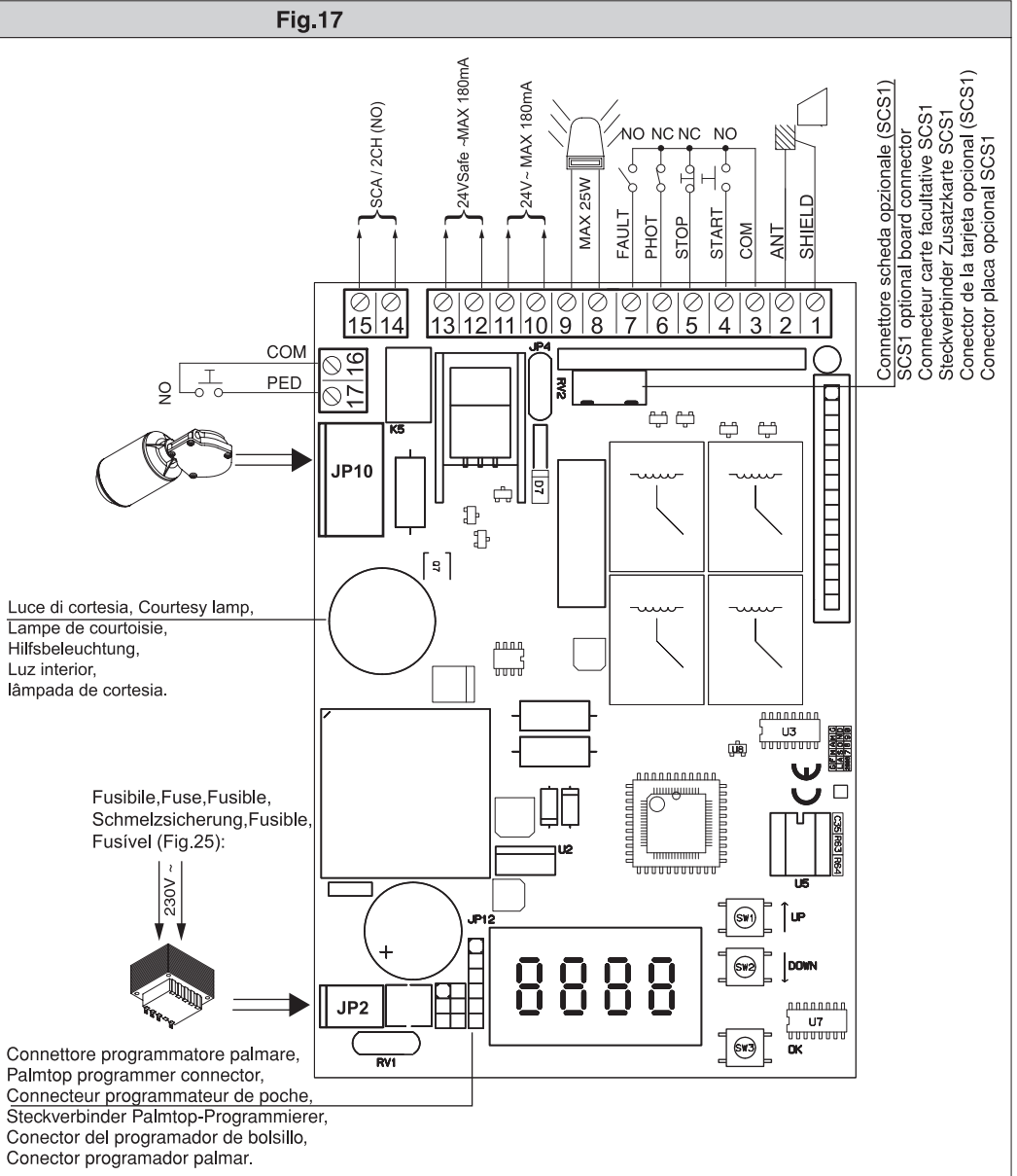
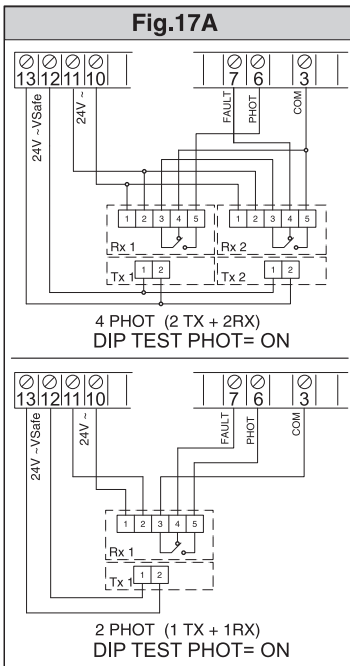


Fig. 18

D811526 00100_01

REGOLAZIONE FINECORSA, LIMIT DEVICE SETTING, ÉGLAGE FIN DE COURSE, EINSTELLUNG DER ENDSCHALTER, REGULACION DEL GRUPO DE FIN DE CARRERA, REGULAÇÃO DO FIM-DE-CURSO.

rEG Fc ①	cLoSE ②	PrG ③	oPEn ④	PrG ⑤	oK ⑥
-------------	------------	----------	-----------	----------	---------

 CHIUSURA / CLOSING FERMETURE / SCHLISSUNG CIERRE / FECHO	 APERTURA / OPENING OUVERTURE / ÖFFNUNG APERTURA / ABERTURA	ko ERROR!
---	---	---------------------

7

A

B

Fig. 19

AUTOSET COPPIA APERTURA / CHIUSURA, OPENING / CLOSING TORQUE AUTOSETTING, RÉGLAGE AUTOMATIQUE COUPLE OUVERTURE / FERMETURE, AUTOSET DREHMOMENT ÖFFNUNG / SCHLISSUNG, AJUSTE AUTOMÁTICO DEL PAR EN FASE DE APERTURA / CIERRE, AUTOSET BINÁRIO DE ABERTURA / FECHO.

AutoSet ①	oK ④	ko ERROR!
--------------	-----	-----	---------	---------------------

 SWC	 AUTO OPEN	 SWO	 AUTO CLOSE
---------	---------------	---------	----------------

Fig. 20

PROGRAMMAZIONE TRASMETTITORI REMOTA, REMOTE TRANSMITTER PROGRAMMING, PROGRAMMATION ÉMETTEURS A DISTANCE, FERNPROGRAMMIERUNG DER SENDER, PROGRAMACION DE TRANSMISORES REMOTA, PROGRAMAÇÃO REMOTA DOS TRANSMISSORES.

1 Radiocomando già memorizzato
Radio transmitter already memorised
Radiocommande déjà mémorisée
Bereits gespeicherte Funksteuerung
Radiomando ya memorizado
Radiocomando já memorizado



2 Radiocomando già memorizzato
Radio transmitter already memorised
Radiocommande déjà mémorisée
Bereits gespeicherte Funksteuerung
Radiomando ya memorizado
Radiocomando já memorizado



3 Radiocomando da memorizzare
Radio transmitter to memorise
Radiocommande à mémoriser
Zu speichernde Funksteuerung
Radiomando que memorizar
Radiocomando a memorizar



4 Radiocomando da memorizzare
Radio transmitter to memorise
Radiocommande à mémoriser
Zu speichernde Funksteuerung
Radiomando que memorizar
Radiocomando a memorizar



Fig. 20A

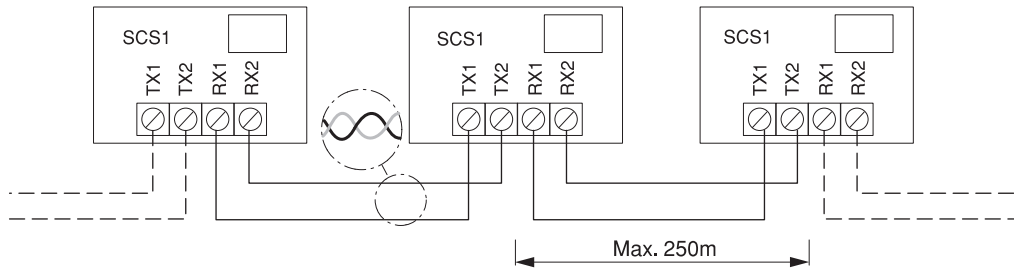


Fig. 21

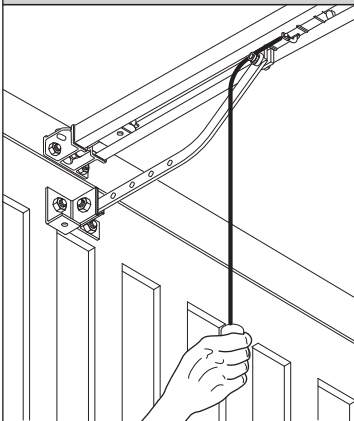


Fig. 22

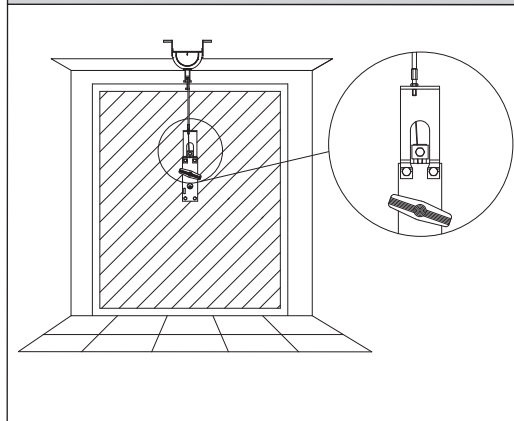


Fig. 23

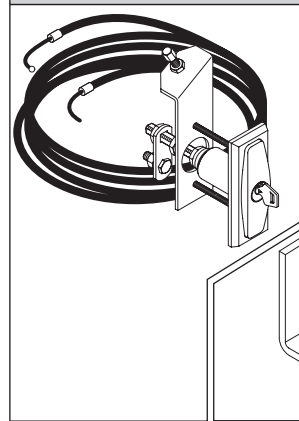


Fig. 24

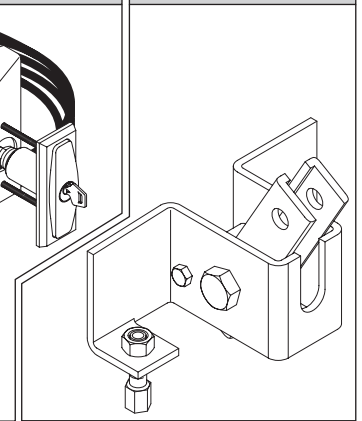


Fig. 25

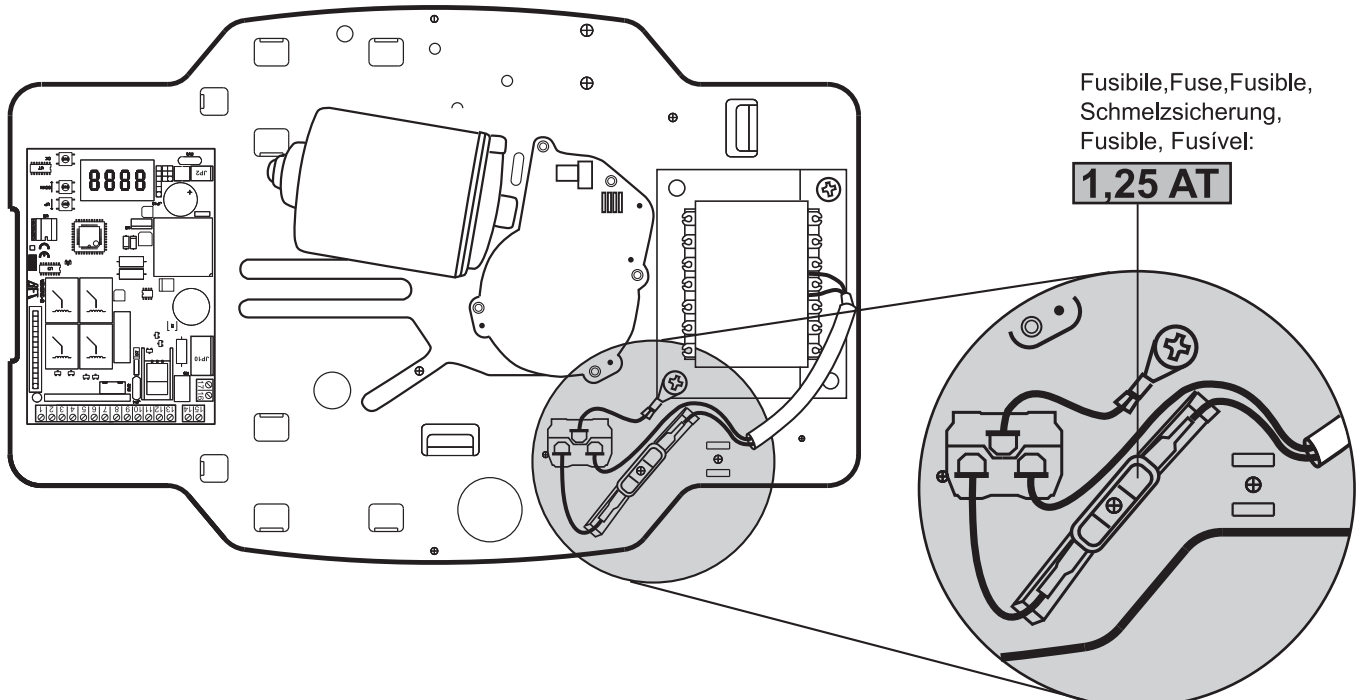
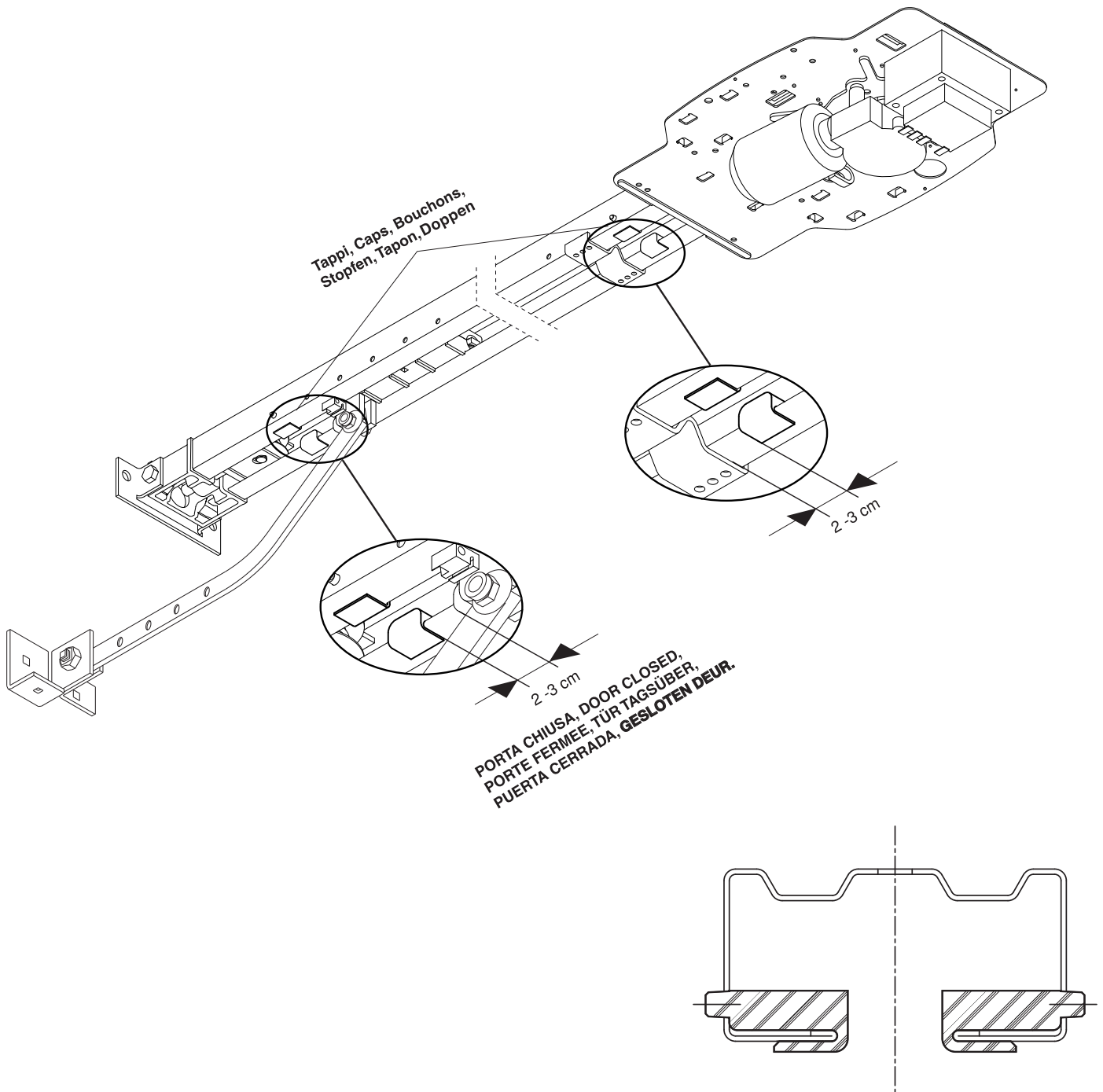


Fig. 26

Montaggio tappi per operatore EOS 120 VENERE D - Assembly of caps for EOS 120 VENERE D operator - Montage bouchons pour opérateur EOS 120 VENERE D - Montage der Stopfen für Antrieb EOS 120 VENERE D - Montaje topones para automatización EOS 120 VENERE D - Montage doppen voor aandrijving EOS 120 VENERE D.



BFT S.P.A.
Via Lago di Vico 44, 36015 Schio (Vi) - **Italy**
tel. +39 0445 69 65 11 / fax. +39 0445 69 65 22
www.bft.it / e-mail: info@bft.it

AUTOMATISMES BFT FRANCE
13 Bdl. E. Michelet, 69008 Lyon - **France**
tel. +33 (0)4 78 76 09 88 - fax +33 (0)4 78 76 92 23
e-mail: contacts@automatismes-bft-france.fr



BFT Torantriebssysteme GmbH
Faber-Castell-Straße 29
D - 90522 Oberasbach - **Germany**
tel. +49 (0)911 766 00 90 - fax +49 (0)911 766 00 99
e-mail: service@bft-torantriebe.de

BFT Automation UK Ltd
Unit 8E, Newby Road
Industrial Estate Hazel Grove, Stockport,
Cheshire, SK7 5DA - **UK**
tel. +44 (0) 161 4560456 - fax +44 (0) 161 4569090
e-mail: info@bftautomation.co.uk

BFT BENELUX SA
Parc Industriel 1, Rue du commerce 12
1400 Nivelles - **Belgium**
tel. +32 (0)67 55 02 00 - fax +32 (0)67 55 02 01
e-mail: info@bftbenelux.be

BFT-ADRIA d.o.o.
Obrovac 39
51218 Dražice (Rijeka)
Hrvatska - **Croatia**
tel. +385 (0)51 502 640 - fax +385 (0)51 502 644
e-mail: info@bft.hr

BFT Polska Sp. z o.o.
ul. Kołacińska 35
03-171 Warszawa - **Poland**
tel. +48 22 814 12 22 - fax +48 22 814 39 18
e-mail: biuro@bft.com.pl

BFT USA BFT U.S., Inc.
6100 Broken Sound Pkwy. N.W., Suite 14
Boca Raton, FL 33487 - **U.S.A.**
T: +1 561.995.8155 - F: +1 561.995.8160
TOLL FREE 1.877.995.8155 - info.bft@bft-usa.com

BFT GROUP ITALIBERICA DE AUTOMATISMOS S.L.
Pol. Palou Nord,
Sector F - C/Cami - Can Basa nº 6-8 08401 Granollers -
(Barcelona) - Spain
tel. +34 938 61 48 28 - fax +34 938 70 03 94
e-mail: bftbcn@bftautomatismos.com

Pi. Comendador - C/
informática, Nave 22 - 19200 Azuqueca de henares
(Guadalajara) - Spain
tel. +34 949 26 32 00 - fax +34 949 26 24 51
e-mail: administracion@bftautomatismos.com

BFT SA-COMERCIO DE AUTOMATISMOS E MATERIAL DE SEGURANÇA
Urbanizaçao da Pedrulha Lote 9 - Apartado 8123,
3020-305 COIMBRA - **PORTUGAL**
tel. +351 239 082 790 - fax +351 239 082 799
e-mail: geral@bftportugal.com