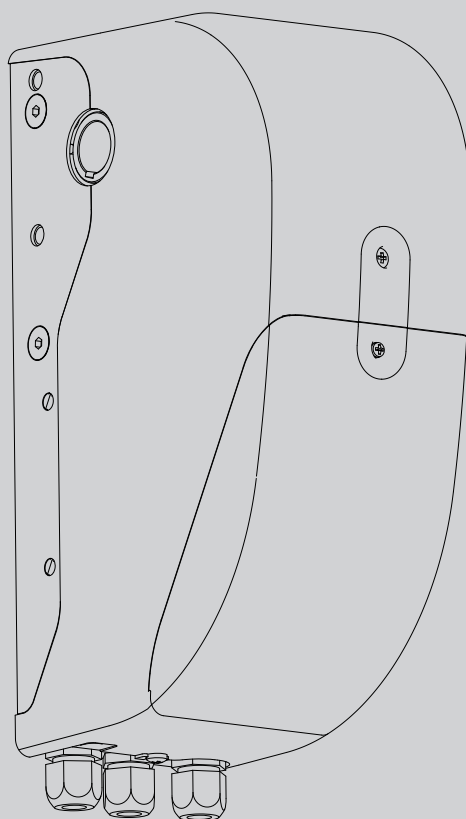




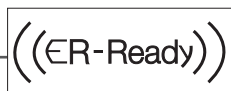
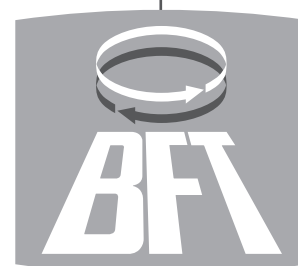
D811627 00100_01 22-10-08

AUTOMAZIONI PER PORTE SEZIONALI INDUSTRIALI
OPERATORS FOR INDUSTRIAL SECTIONAL DOORS
AUTOMATISMES POUR PORTES MULTI-LAMES INDUSTRIELLES
AUTOMATISCHE ANTRIEBE FÜR INDUSTRIE-SEKTIONALTÖRE
AUTOMATISMOS PARA PUERTAS SECCIONALES INDUSTRIALES
AUTOMATISERINGEN VOOR INDUSTRIËLE OPDRACHTGERICHTE DEUREN

ARGO



ISTRUZIONI DI INSTALLAZIONE
INSTALLATION MANUAL
INSTRUCTIONS D'INSTALLATION
MONTAGEANLEITUNG
INSTRUCCIONES DE INSTALACION
INSTALLATIEVOORSCHRIFTEN



AZIENDA CON SISTEMA DI GESTIONE
INTEGRATO CERTIFICATO DA DNV
= UNI EN ISO 9001:2000 =
UNI EN ISO 14001:2004

**DICHIARAZIONE DI CONFORMITÀ / DECLARATION OF CONFORMITY / DÉCLARATION DE CONFORMITÉ
KONFORMITÄTSEKRLÄRUNG / DECLARACION DE CONFORMIDAD / DECLARAÇÃO DE CONFORMIDADE / VERKLARING VAN OVEREENSTEMMING / ΔΗΛΩΣΗ ΣΥΜΜΟΡΦΩΣΗΣ / DEKLARACJA ZGODNOŚCI /
ДЕКЛАРАЦИЯ О СООТВЕТСТВИИ / PRONĚŠENÍ O SHODĚ / UYGUNLUK BEYANNAMESİ**

(Dir. 98/37/EEC allegato / annex / on annexe / anlage / adjunto / ficheiro IIB / bijlage / συνημμένο IIB / załącznik IIB / приложение / příloha IIB / ek IIB)

Fabbricante / Manufacturer / Fabricant / Hersteller / Fabricante / Fabricante / Fabrikant / Κατασκευαστής / Producent / Изготовитель / výrobce / Üretici:
Indirizzo / Address / Adresse / Adresse / Dirección / Endereço / Adres / Διεύθυνση / Adres / Адрес / адреса / Adres:

BFT S.p.a.
Via Lago di Vico 44
36015 - Schio
VICENZA - ITALY

• Dichiaro sotto la propria responsabilità che il prodotto: / Declares under its own responsibility that the following product: / Déclare sous sa propre responsabilité que le produit: / Erklärt auf eigene Verantwortung, daß das Produkt: / Declara, bajo su propia responsabilidad, que el producto: / Declara, sob a sua responsabilidade, que o produto / Verklaart onder haar verantwoordelijkheid dat het product / Δηλώνει υπεύθυνα ότι το προϊόν / Oświadcza na własną odpowiedzialność, że produkt / Заявляет под свою ответственность, что изделие / Prohlašuje na vlastní odpovědnost, že výrobek / Kendi sorumluluğunda altında aşağıdaki ürünü:

Motoriduttore per porte da garage mod. / Gearmotor for garage doors mod. / Motoréducteur pour portes de garage mod. / Getriebemotor für Garagentore Modell. / Motorreductor para puertas de garage mod. / Motoredutor para portas garagem mod. / Reductiemotor voor garagedeuren mod. / Ηλεκτρομειωτήρας για γκαραζόπορτες μοντ. / Motoreduktor do drzwi garażowych mod. / Редукторный двигатель для гаражных ворот мод. / Převodový motor pro garáž vrata motel / Garaj kaplari için tahrik motoru mod.

ARGO

• È costruito per essere incorporato in un macchinario che verrà identificato come macchina ai sensi della DIRETTIVA MACCHINE. / Has been produced to be incorporated into a machinery, which will be identified as a machine according to the MACHINERY DIRECTIVE. / A été construit pour l'incorporation successive dans un équipement qui sera identifié comme machine conformément à la DIRECTIVE MACHINES. / Dafür konstruiert wurde, in ein Gerät eingebaut zu werden, das als Maschine im Sinne der MASCHINEN-DIREKTIVE identifiziert wird. /

Ha sido construido para ser incorporado en una maquinaria, que se identificará como máquina de conformidad con la DIRECTIVA MAQUINAS. / Foi construído para ser incorporado numa maquinaria, que será identificada como máquina em conformidade com a DIRECTIVA MÁQUINAS / Gebouwd is om deel uit te maken van een inrichting die wordt geïdentificeerd als machine volgens de MACHINERICHTLIJN / Έχει κατασκευαστεί για να ενσωματωθεί σε ένα μηχάνημα που θα προσδιοριστεί ως μηχάνημα σύμφωνα με την ΟΔΗΓΙΑ ΜΗΧΑΝΗΜΑΤΩΝ /

Został wyprodukowany z przeznaczeniem do montażu w urządzeniu, które zostanie określone jako maszyna w myśl DYREKTYWY MASZYNOWEJ /

Изготовлен для встраивания в оборудование, которое будет определено как «машина» в соответствии с ДИРЕКТИВОЙ ПО МАШИНАМ. / Je vyroben pro montáž do strojího zařízení, které bude označeno jako stroj podle SMĚRNICE O STROJNÍCH ZAŘÍZENÍCH. / MAKÍNE DÍREKTÍVÉ' nin hükümleri uyarınca makine olarak tanımlanacak bir makine grubuna entegre edilmek için üretilmiş olduğunu

• È conforme ai requisiti essenziali di sicurezza delle Direttive: / It also complies with the main safety requirements of the following Directives: / Est conforme aux exigences essentielles de sécurité des Directives: / Es entspricht den grundlegenden Sicherheitsbedingungen der Direktiven: / Es conforme a los requisitos esenciales de seguridad de las Directivas: / Está conforme aos requisitos essenciais de segurança das Directivas / Conform is met de fundamentele veiligheidsvereisten van de volgende Richtlijnen / Συμμορφούται στις βασικές απαιτήσεις ασφαλείας των Οδηγιών / Jest zgodny z podstawowymi wymogami bezpieczeństwa Dyrektyw / Соответствует основным требованиям по безопасности Директив / Vyhovuje hlavním bezpečnostním požadavkám směrnice / Aşağıdaki direktiflerin temel güvenlik şartlarına uygun olduğunu beyan eder:

BASSA TENSIONE / LOW VOLTAGE / BASSE TENSION / NIEDERSPANNUNG / BAJA TENSION / BAIXA TENSÃO / LAAGSPANNING / ΧΑΜΗΛΗΣ ΤΑΣΗΣ / NISKIE NAPIĘCIE / НИЗКОЕ НАПРЯЖЕНИЕ / BEZPEČNOST ELEKTRICKÝCH ZAŘÍZENÍ NÍZKÉHO NAPĚTÍ / ALÇAK GERİLİM 2006/95/CEE (EN60335-1 ('02)) (e modifiches successive / and subsequent amendments / et modifications successives / und ihren nachfolgende Änderungen / e modificações sucessivas / y modificaciones sucesivas / en daaropvolgende wijzigingen / και επόμενες τροποποιήσεις / z późniejszymi zmianami / с последующими изменениями / s pozdějšími změnami / ve sonraki değişiklikler).

COMPATIBILITÀ ELETTROMAGNETICA / ELECTROMAGNETIC COMPATIBILITY / COMPATIBILITÉ ELECTROMAGNETIQUE / ELEKTROMAGNETISCHE KOMPATIBILITÄT / COMPATIBILIDAD ELECTROMAGNETICA / COMPATIBILIDADE ELECTROMAGNÉTICA / ELEKTROMAGNETISCHE COMPATIBILITEIT / ΗΛΕΚΤΡΟΜΑΓΝΗΤΙΚΗΣ ΣΥΜΒΑΤΟΤΗΤΑΣ / KOMPATYBILNOŚĆ ELEKTROMAGNETYCZNA / ЭЛЕКТРОМАГНИТНАЯ СОВМЕСТИМОСТЬ / ELEKTROMAGNETICKÁ KOMPATIBILITA / ELEKTROMANYETİK UYUMLULUK 2004/108/CEE (EN61000-6-1, EN61000-6-2, EN61000-6-3, EN61000-6-4, EN55014-1, EN55014-2) (e modifiches successive / and subsequent amendments / et modifications successives / und ihren nachfolgende Änderungen / e modificações sucessivas / y modificaciones sucesivas / en daaropvolgende wijzigingen / και επόμενες τροποποιήσεις / z późniejszymi zmianami / с последующими изменениями / s pozdějšími změnami / ve sonraki değişiklikler).

APPARECCHIATURE RADIO / RADIO SETS / INSTALLATIONS RADIO / RADIOAPPARATE / RADIOEQUIPOS / RADIOAPARELHOS / RADIO-INSTALLATIES / ΣΥΣΚΕΥΕΣ ΡΑΔΙΟΜΕΤΑΔΟΣΗΣ / URZĄDZENIA RADIOWE / ΡΑΔΙΟΑΠΠΑΡΑΤΥΡΑ / ΡΑΔΙΟΒΑ ΖΑΡΪΖΕΝΪ / RADYO DONANIMI 99/5/CEE (ETSI EN 301 489-3 (2002) + ETSI EN 301 489-1 (2005), ETSI EN 300 220-2 (2006)) (e modifiches successive / and subsequent amendments / et modifications successives / und ihren nachfolgende Änderungen / e modificações sucessivas / y modificaciones sucesivas / en daaropvolgende wijzigingen / και επόμενες τροποποιήσεις / z późniejszymi zmianami / с последующими изменениями / s pozdějšími změnami / ve sonraki değişiklikler).

• Si dichiara inoltre che è vietata la messa in servizio del prodotto, prima che la macchina in cui sarà incorporato, sia stata dichiarata conforme alle disposizioni della DIRETTIVA MACCHINE. / We also declare that it is forbidden to start the product before the machinery into which it will be incorporated is declared in compliance with the prescriptions of the MACHINERY DIRECTIVE. / Nous déclarons en outre que la mise en service du produit est interdite, avant que la machine où il sera incorporé n'ait été déclarée conforme aux dispositions de la DIRECTIVE MACHINES. / Es wird außerdem erklärt, daß die Inbetriebnahme des Produkts verboten ist, solange die Maschine, in die es eingebaut wird, nicht als mit den Vorschriften der MASCHINEN-DIREKTIVE konform erklärt wurde. /

Se declara, además, que está prohibido instalar el producto antes de que la máquina en la que se incorporará haya sido declarada conforme a las disposiciones de la DIRECTIVA MAQUINAS / Declaramos, além disso, que é proibido instalar o produto, antes que a máquina em que será incorporada, tenha sido declarada conforme às disposições da DIRECTIVA MÁQUINAS /

Verder verklaren wij dat de inbedrijfstelling van het product verboden is, voordat de machine waarin het zal worden opgenomen, conform wordt verklaard aan de beschikkingen van de MACHINERICHTLIJN / Δηλώνουμε επίσης ότι απαγορεύεται η θέση σε λειτουργία του προϊόντος, πριν το μηχάνημα στο οποίο θα ενσωματωθεί, δηλωθεί ότι συμμορφούται στις διατάξεις της ΟΔΗΓΙΑΣ ΜΗΧΑΝΗΜΑΤΩΝ / Oświadczyamy ponadto, że zabronione jest uruchamianie produktu zanim maszyna, w której zostanie on zamontowany zostanie zadeklarowana jako zgodna z zapisami DYREKTYWY MASZYNOWEJ /

Помимо этого, мы заявляем, что запрещается ввод в эксплуатацию изделия до тех пор, пока не будет заявлено, что машина, в которую оно будет встроено, соответствует предписаниям ДИРЕКТИВЫ ПО МАШИНАМ / Kromě toho prohlašujeme, že uvedení výrobku do provozu je zakázáno, dokud stroj, do kterého bude zabudován, nebude mít prohlášení o shodě s předpisy SMĚRNICE O STROJNÍCH ZAŘÍZENÍCH / Ayrıca ürünü entegre edileceği makinenin, MAKÍNE DÍREKTÍVÉ' nin hükümlerine uygunluğuna beyan edilmeden önce, ürünü hizmete almasının yasak olduğunu beyan edilir

SCHIO, 29/05/2008

Il Rappresentante Legale / The legal Representative / Le Représentant Légal / Der gesetzliche Vertreter / El Representante Legal / O Representante legal / De Wettelijk Vertegenwoordiger / Ο Νόμιμος Εκπρόσωπος / Przedstawiciel Prawny / Юридический представитель / Zákonný zástupce / Yasal Temsilci (GIANCARLO BONOLLO)



INSTALLAZIONE VELOCE-QUICK INSTALLATION-INSTALLATION RAPIDE SCHNELLINSTALLATION-INSTALACIÓN RÁPIDA - SNELLE INSTALLATIE

ITALIANO

ENGLISH

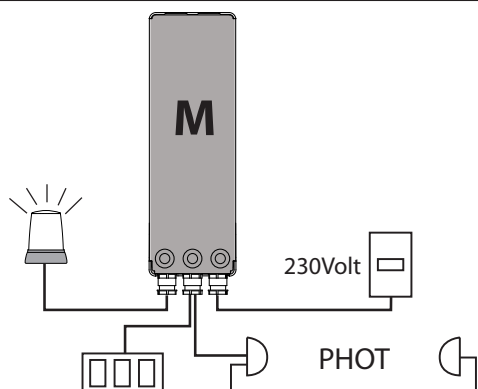
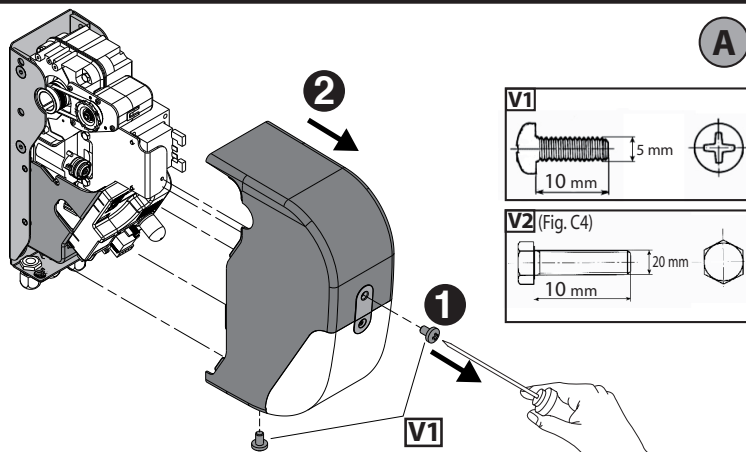
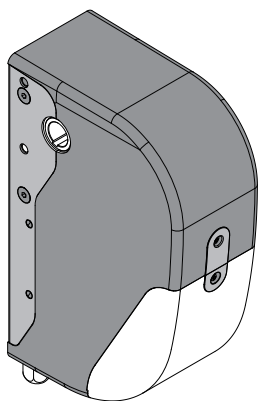
FRANÇAIS

DEUTSCH

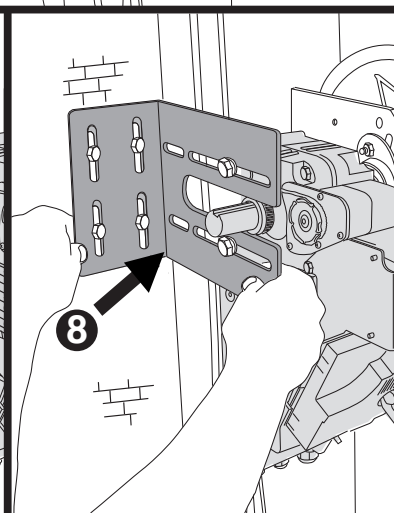
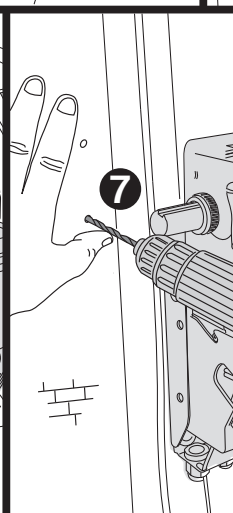
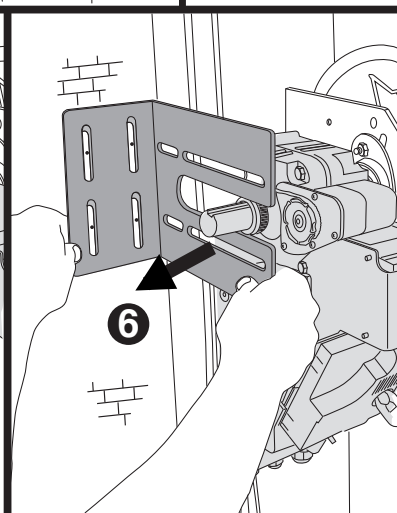
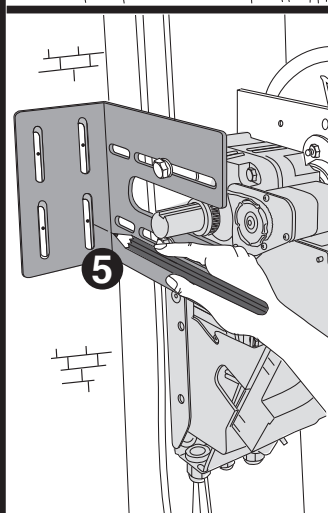
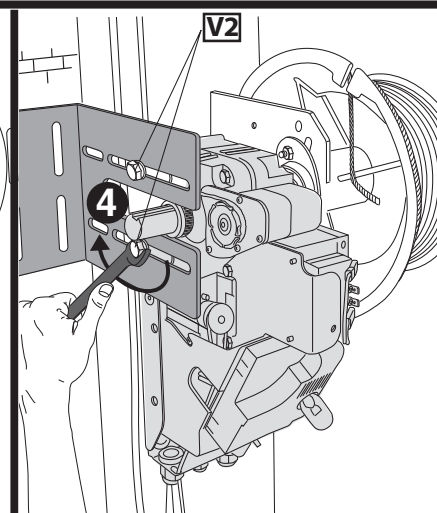
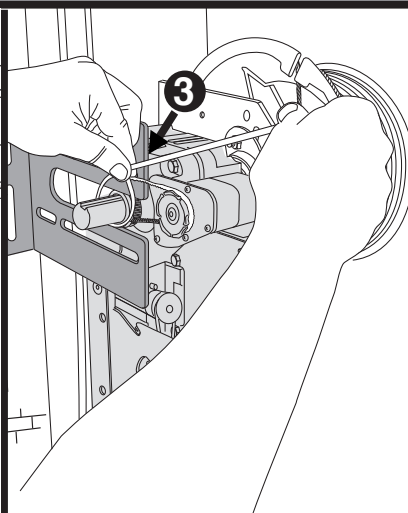
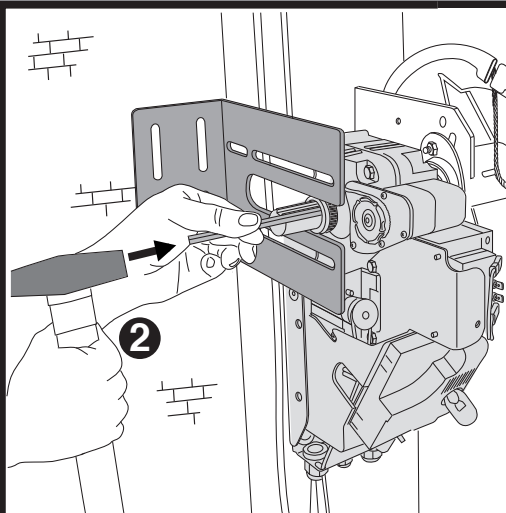
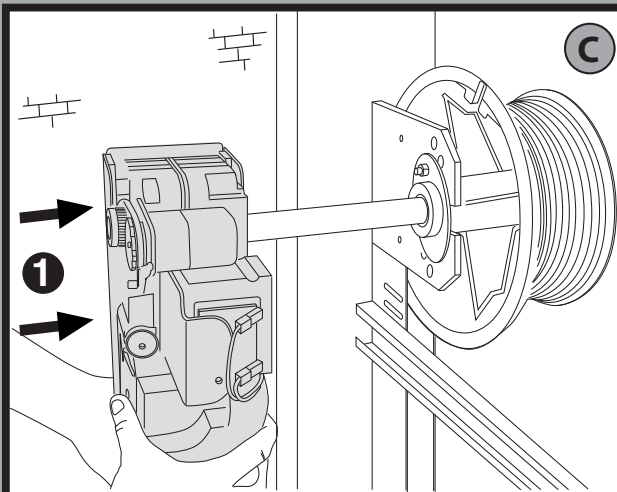
ESPAÑOL

NEDERLANDS

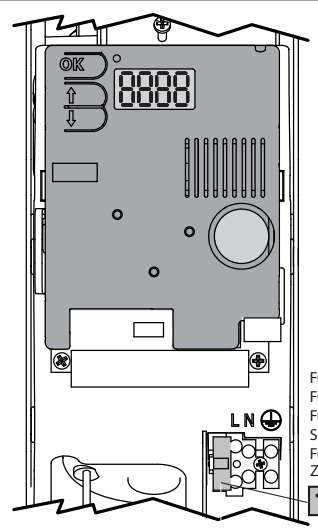
SMONTAGGIO CARTER
REMOVING THE COVER
DÉMONTAGE DU CARTER
ABBAU DER VERKLEIDUNG
DESMONTAJE DE CÁRTERES
DEMONTAGE CARTER



PREDISPOSIZIONE TUBI, TUBE ARRANGEMENT,
INSTALLATION DES TUBES, VORBEREITUNG DER LEITUNGEN,
DISPOSICIÓN DE TUBOS, VOORINSTELLING BUIZEN



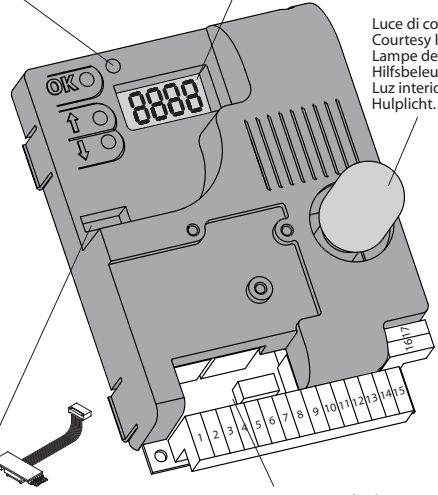
D



Fusibile,
Fuse,
Fusible,
Schmelzsicherung,
Fusible,
Zekering.
1,6 AT

Led presenza alimentazione,
Power ON LED,
Voyant LED présence d'alimentation,
Led Vorhandensein Stromversorgung,
Led Presencia de Alimentación,
Led Aanwezigheid voeding

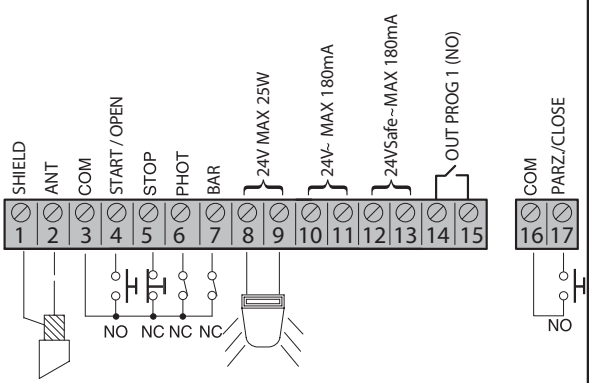
Display + tasti programmazione
Display plus programming keys
Afficheur et touches de programmation
Display und Programmierungstasten
Pantalla más botones de programación
Display meerdere toetsen programmeur



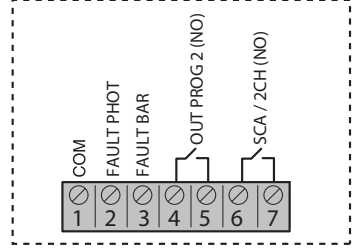
Luce di cortesia,
Courtesy lamp,
Lampe de courtoisie,
Hilfsbeleuchtung,
Luz interior,
Hulplicht.

Connettore programmatore palmare,
Palmtop programmer connector,
Connecteur programmeur de poche,
Steckverbinder Palmtop-Programmierer,
Conector del programador de bolsillo,
Connector programmeerbare palmtop.

Connettore scheda opzionale
Optional board connector
Connecteur carte facultative
Steckverbinder Zusatzkarte
Conector de la tarjeta opcional
Connector optionele kaart.

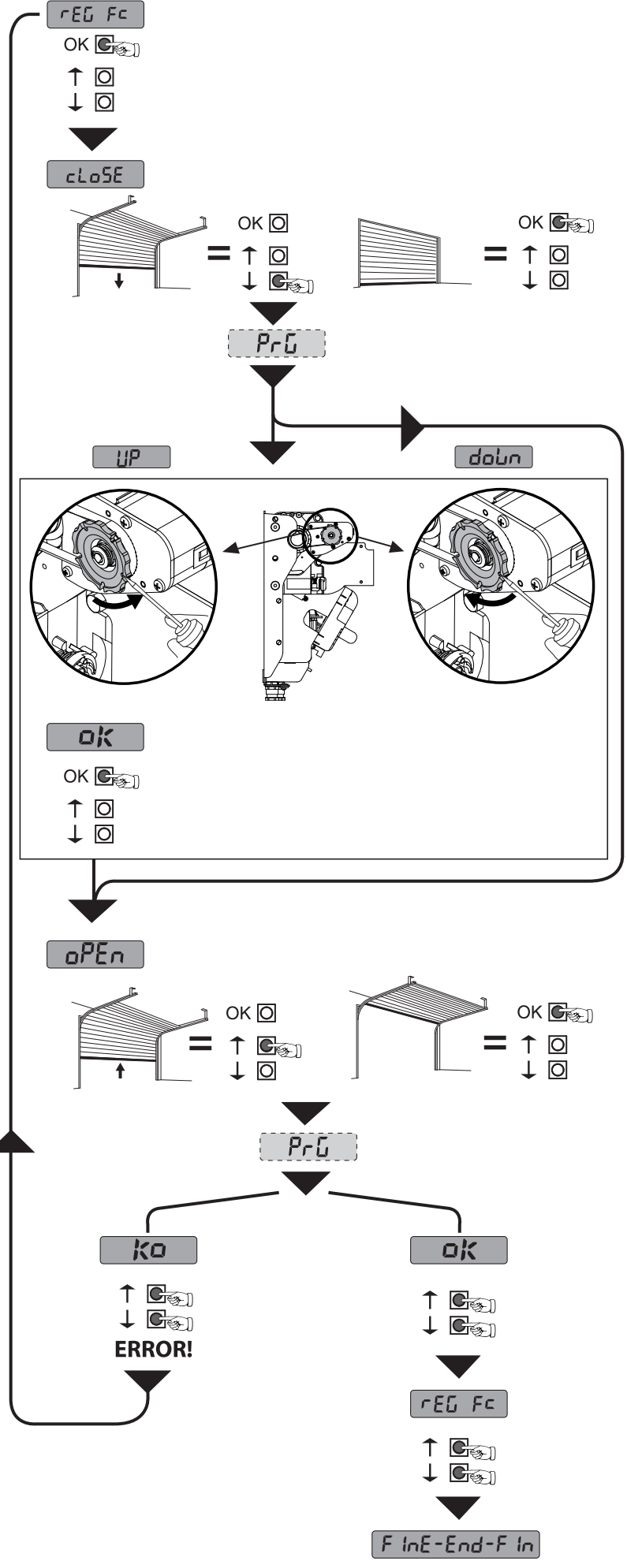


Modulo opzionale SCS-IO, Optional SCS-IO module
Module en option SCS-IO, Optional module SCS-IO
Módulo opcional SCS-IO, Zusatzmodul SCS-IO



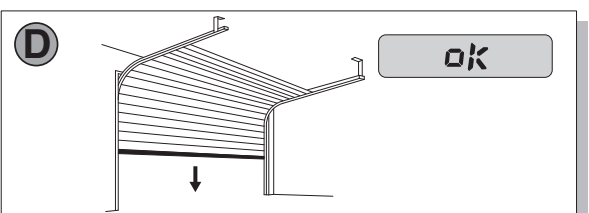
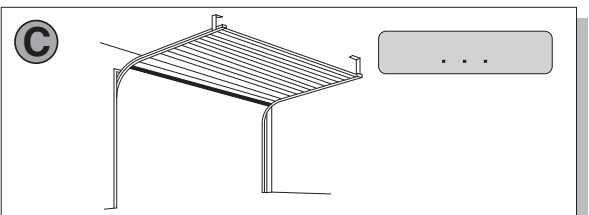
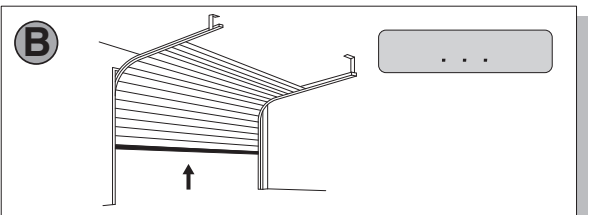
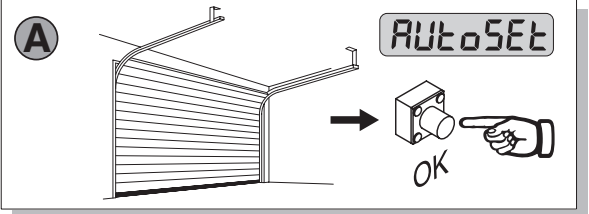
**REGOLAZIONE FINECORSO, ADJUSTING THE LIMIT SWITCHES
RÉGLAGE DE LA FIN DE COURSE, EINSTELLUNG DER ENDSCHALTER
REGULACIÓN DE LOS FINALES DE CARRERA, REGLING EINDAANSLAGEN**

E



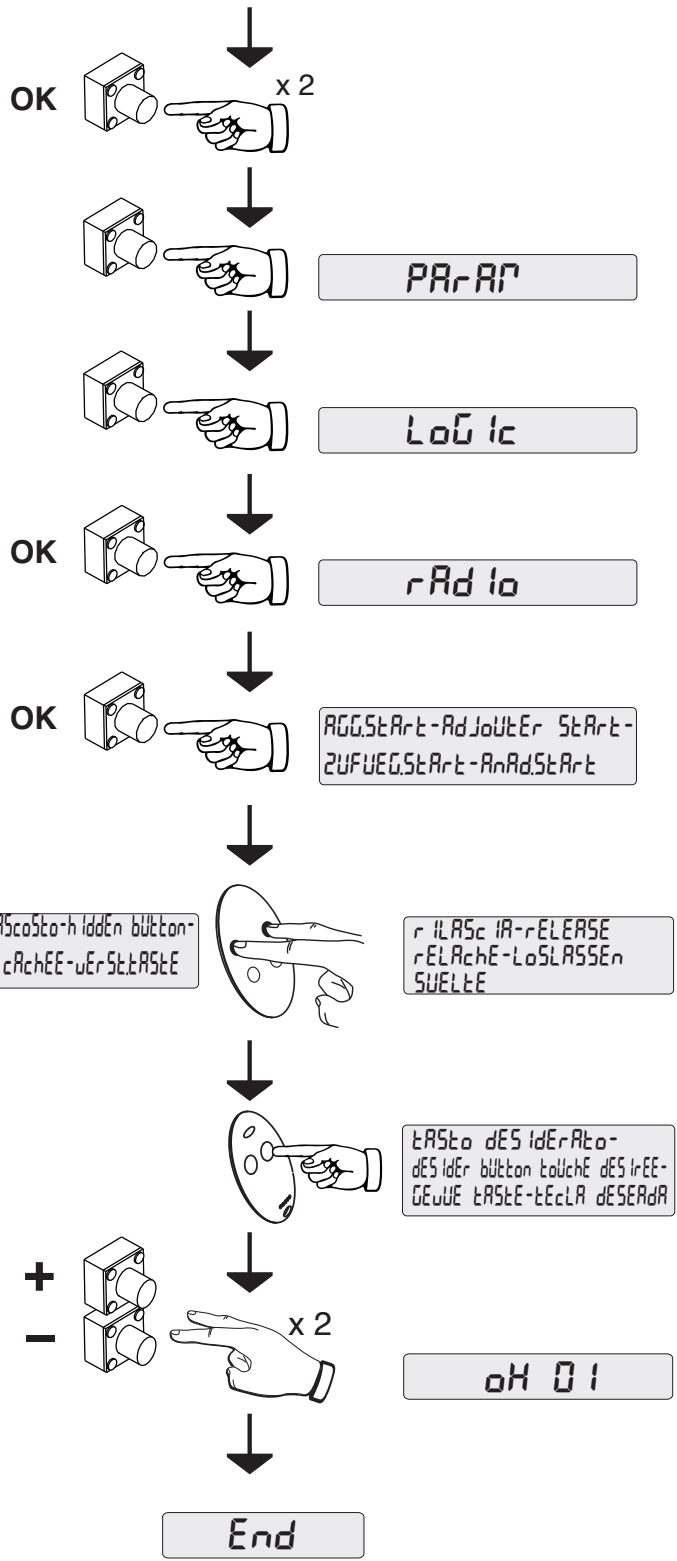
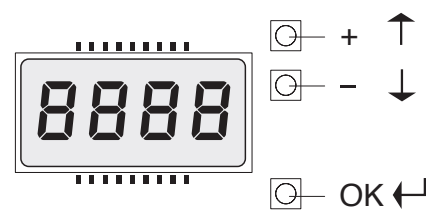
F

AUTOSET COPPIA APERTURA-CHIUSURA
OPENING-CLOSING TORQUE AUTOSETTING
RÉGLAGE AUTOMATIQUE COUPLE OUVERTURE-FERMETURE
AUTOSET DREHMOMENT ÖFFNUNG-SCHLIESSUNG
AJUSTE AUTOMATICO DEL PAR EN FASE DE APERTURA-CIERRE
AUTOSET DRAAIMOMENT OPENING - SLUITING.

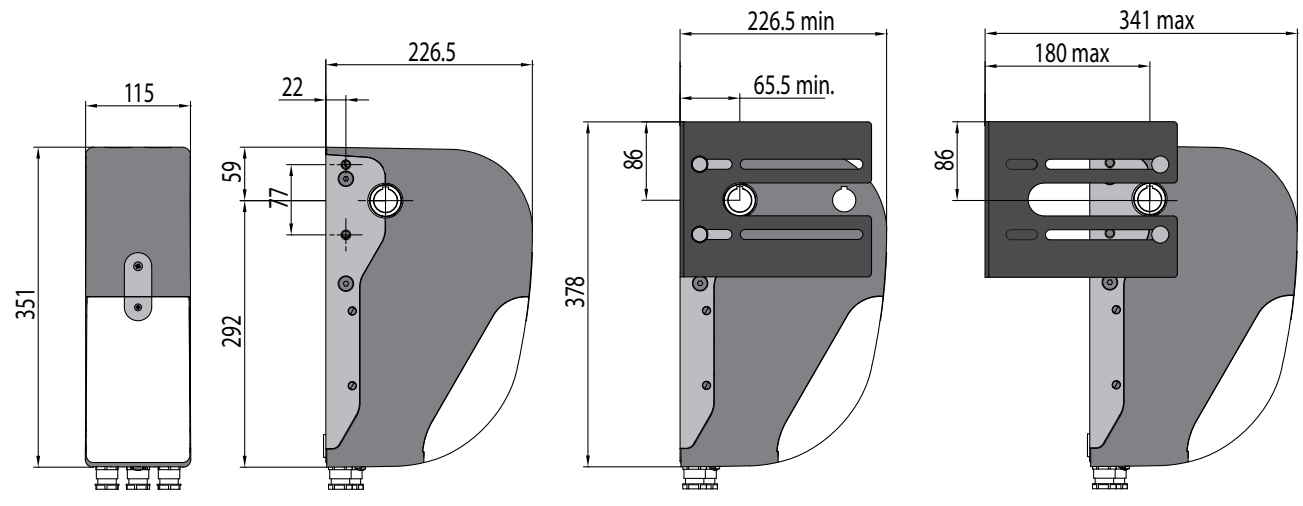


G

MEMORIZZAZIONE RADIOCOMANDO
MEMORIZING REMOTE CONTROLS
MÉMORISATION DE LA RADIOCOMMANDE
ABSPEICHERUNG DER FERNBEDIENUNG
MEMORIZACIÓN DEL RADIOMANDO
MEMORISEREN AFSTANDSBEDIENING



H

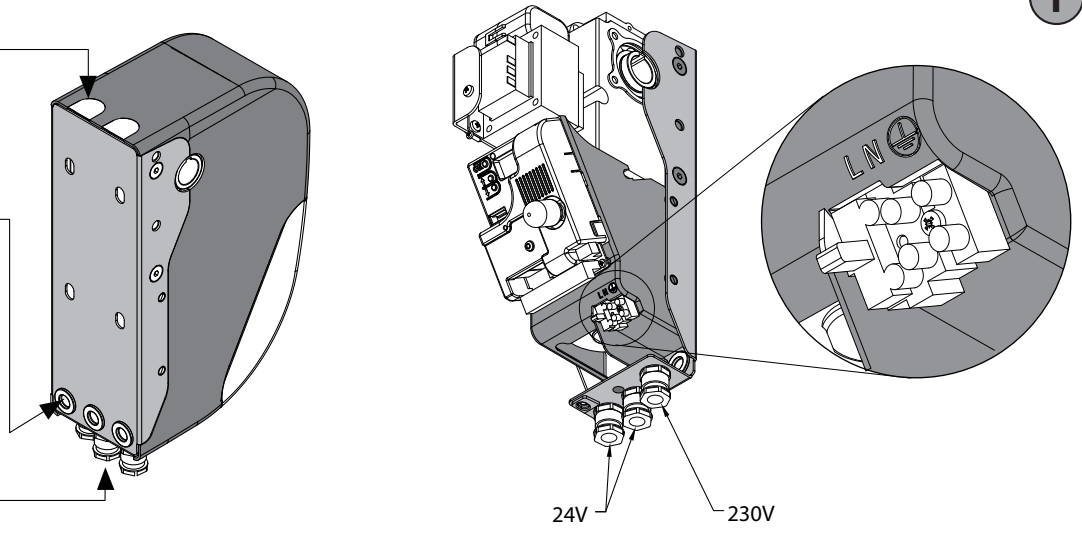


I

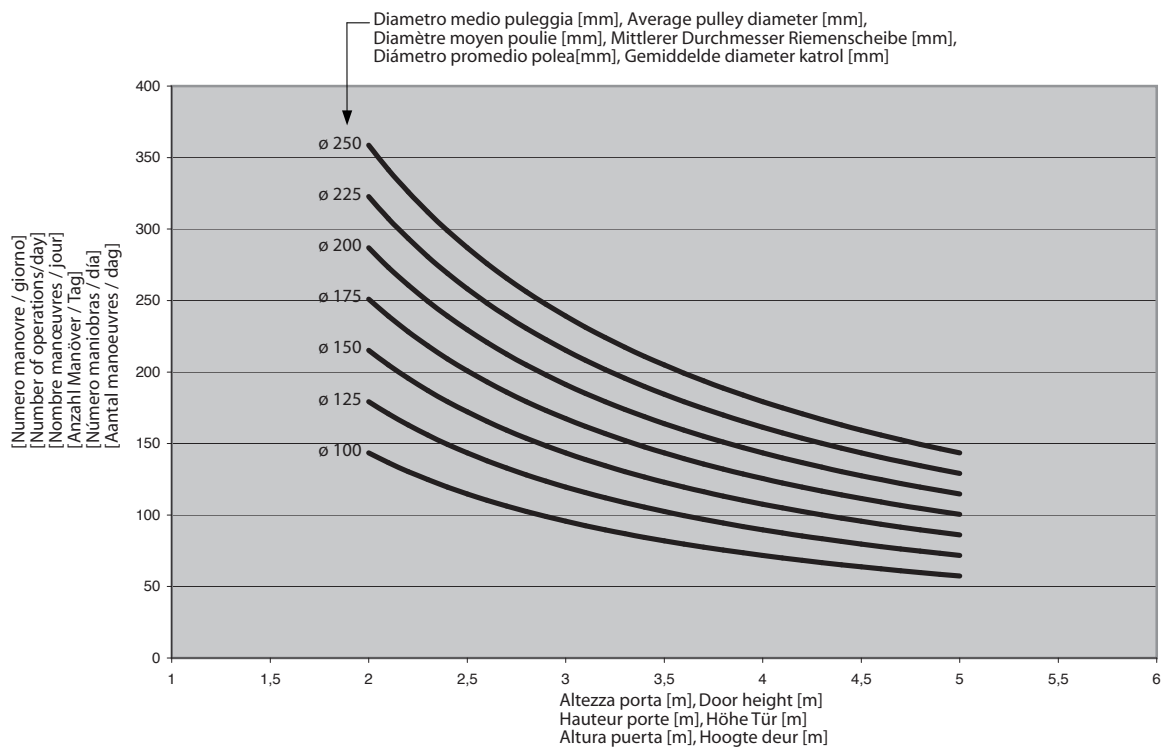
Ingresso cavi dall'alto,
Cable entry from above,
Entrée câbles du haut,
Kabeleingang von oben,
Entrada cables desde arriba,
Ingang kabels van de hoogte

Ingresso cavi dalla parete,
Cable entry from wall,
Entrée câbles du réseau,
Kabeleingang von Wand,
Entrada cables desde la pared,
Ingang kabels van de wand

Ingresso cavi dal basso,
Cable entry from below,
Entrée câbles du bas,
Kabeleingang von unten,
Entrada cables desde abajo,
Ingang kabels van beneden



J



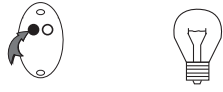
PROGRAMMAZIONE TRASMETTITORI REMOTA, REMOTE TRANSMITTER PROGRAMMING, PROGRAMMATION ÉMETTEURS A DISTANCE, FERNPROGRAMMIERUNG DER SENDER, PROGRAMMATION DE TÉLÉMETREURS REMOTA, REMOTE PROGRAMMING TRANSMITTERS

K

1 Radiocomando già memorizzato
Radio transmitter already memorised
Radiocommande déjà mémorisée
Bereits gespeicherte Funksteuerung
Radiomando ya memorizado
Reeds gememoriseerde afstandsbediening



2 Radiocomando già memorizzato
Radio transmitter already memorised
Radiocommande déjà mémorisée
Bereits gespeicherte Funksteuerung
Radiomando ya memorizado
Reeds gememoriseerde afstandsbediening



3 Radiocomando da memorizzare
Radio transmitter to memorise
Radiocommande à mémoriser
Zu speichernde Funksteuerung
Radiomando que memorizar
Te memoriseren afstandsbediening

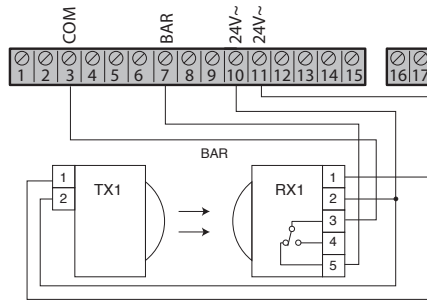
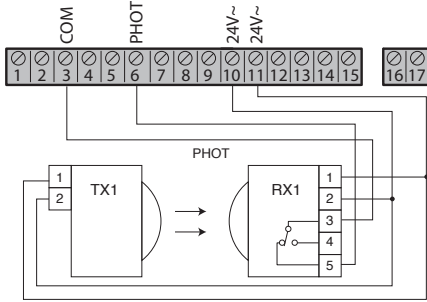


4 Radiocomando da memorizzare
Radio transmitter to memorise
Radiocommande à mémoriser
Zu speichernde Funksteuerung
Radiomando que memorizar
Te memoriseren afstandsbediening



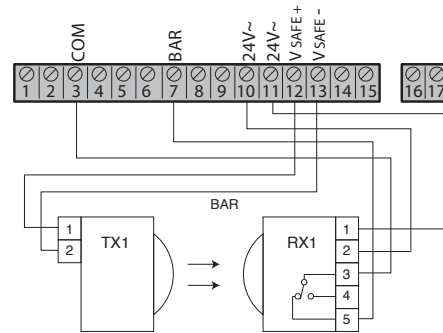
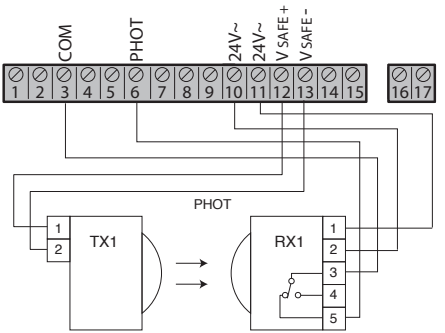
Collegamento di 1 dispositivo non verificato, Connection of 1 untested device, Branchement de 1 dispositif non vérifié, Anschluss einer Vorrichtung ohne Überprüfung, Conexión de 1 dispositivo no controlado, Verbinding van 1 niet geverifieerde inrichting

L



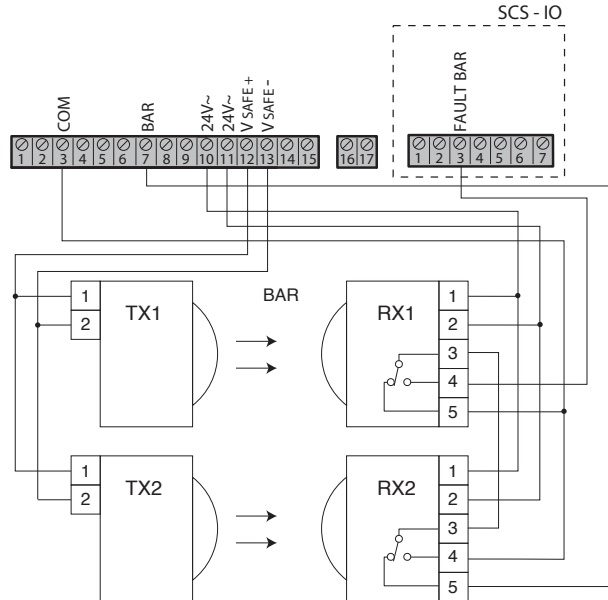
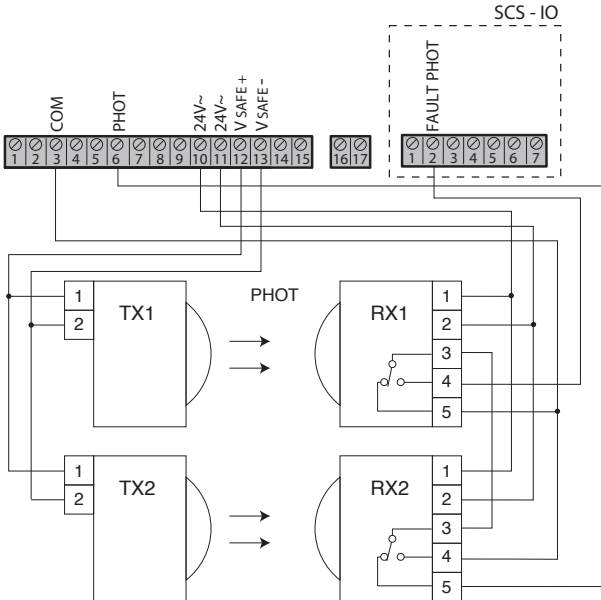
Collegamento di 1 dispositivo verificato, Connection of 1 tested device, Branchement de 1 dispositif vérifié, Anschluss einer Vorrichtung mit Überprüfung, Conexión de 1 dispositivo controlado, Verbinding van 1 geverifieerde inrichting

M



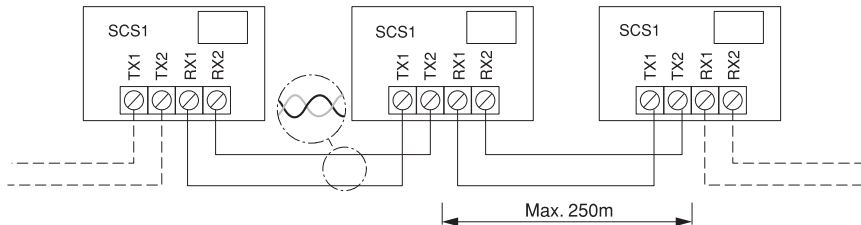
Collegamento di 2 dispositivi verificati, Connection of 2 tested devices, Branchement de 2 dispositifs, Anschluss von zwei Vorrichtungen mit Überprüfung, Conexión de 2 dispositivos controlados, Verbinding van 2 geverifieerde inrichtingen

N



Connessione Seriale Mediante Scheda Scs1, Serial Connection Via Scs1 Card, Connexion Série À Travers La Carte Scs1, Serielle Verbindung Mit Karte Scs1, Conexión Serial Mediante Tarjeta Scs1, Serielle Verbinding Middels Kaart Scs1

O



ACCESSO AI MENU

D81162700100_01

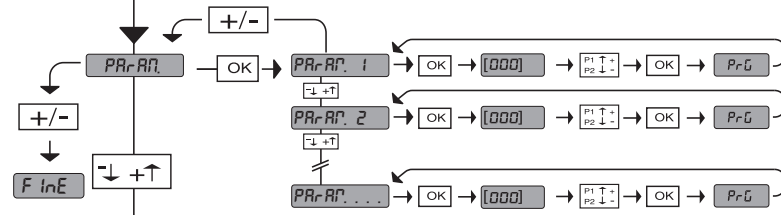
Premere il tasto OK

LEGGENDA

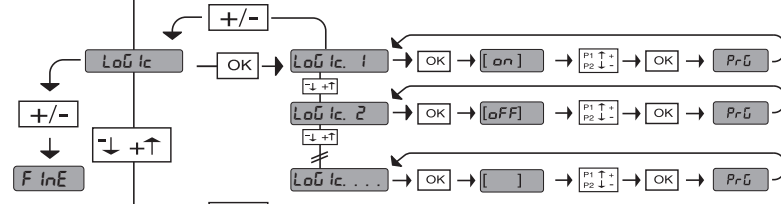


- + ↑ Scorri su
 - ↓ Scorri giù
 - OK ↵ Conferma/Accensione display
- } Annulla/ritorno menù precedente

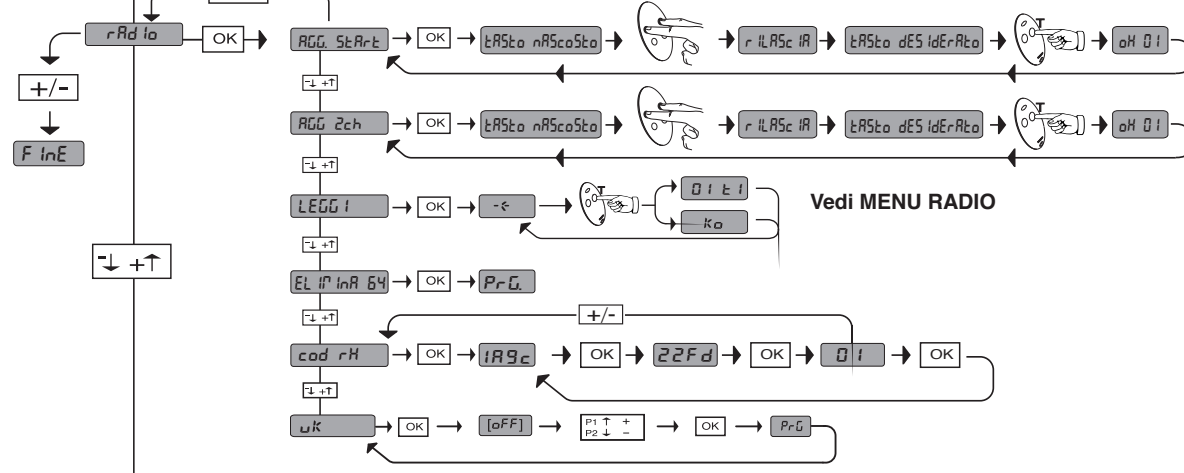
bFt — Versione software centrale
AbcdEF — N° manovre totali (in decine)
0000 — N° manovre da ultima manutenzione (in decine)
00 — N° radiocomandi memorizzati



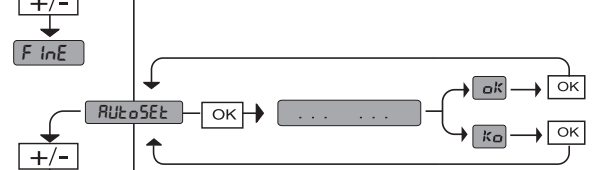
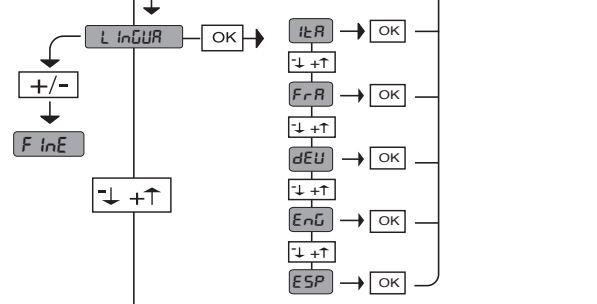
Vedi MENU PARAMETRI



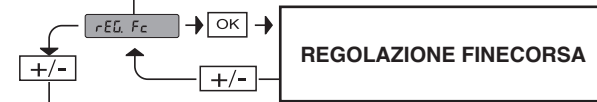
Vedi MENU LOGICHE



Vedi MENU RADIO



(Fig. F)



Logica	DIAGNOSTICA
PEd	attivazione ingresso apertura parziale
StRt	attivazione ingresso START
StoP	attivazione ingresso STOP
Phot	attivazione ingresso PHOT
bRr	attivazione ingresso COSTA
clOs	attivazione ingresso CLOSE
oPEn	attivazione ingresso OPEN
SUo	attivazione finecorsa apertura
SUc	attivazione finecorsa chiusura
APP	inversione per ostacolo
SEt	manovra di settaggio automatico in corso ATTENZIONE! Non è attivo il rilevamento dell'ostacolo
ErDi	errore test fotocellula
ErD2	errore test costa
ErID	errore test mosfet
ErI1	errore test shunt
Er21	errore test encoder
Er40	errore termica
Er50	errore comunicazione con modulo opzionale

35.40
Soglia di coppia impostata % Coppia massima motore %

ATTENZIONE Importanti istruzioni di sicurezza. Leggere e seguire attentamente l'opuscolo Avvertenze ed il Libretto istruzioni che accompagnano il prodotto poiché una installazione errata può causare danni a persone, animali o cose. Esse forniscono importanti indicazioni riguardanti la sicurezza, l'installazione, l'uso e la manutenzione. Conservare le istruzioni per allegarle al fascicolo tecnico e per consultazioni future.

1) SICUREZZA GENERALE

- Gli elementi costruttivi della macchina e l'installazione devono essere in accordo con le seguenti Direttive Europee: 2004/108/CEE, 2006/95/CEE, 98/37/CEE, 89/106/CEE e loro modifiche successive. Per tutti i Paesi extra CEE, oltre alle norme nazionali vigenti, per un buon livello di sicurezza è opportuno rispettare anche le norme citate.
- La Ditta declina qualsiasi responsabilità derivante da un uso improprio o diverso da quello per cui è destinato ed indicato nella presente documentazione nonché dall'inosservanza della Buona Tecnica nella costruzione delle chiusure (porte, cancelli, ecc.) e dalle deformazioni che potrebbero verificarsi durante l'uso.
- Verificare che l'intervallo di temperatura dichiarato sia compatibile con il luogo destinato all'installazione dell'automazione.
- Non installare il prodotto in atmosfera esplosiva.
- Togliere l'alimentazione elettrica, prima di qualsiasi intervento sull'impianto. Scollegare anche eventuali batterie tampone se presenti.
- Prevedere sulla rete di alimentazione dell'automazione, un interruttore o un magnetotermico onnipolare con distanza di apertura dei contatti uguale o superiore a 3,0 mm.
- Verificare che a monte della rete di alimentazione, vi sia un interruttore differenziale con soglia da 0.03A.
- Verificare se l'impianto di terra è realizzato correttamente: collegare tutte le parti metalliche della chiusura (porte, cancelli, ecc.) e tutti i componenti dell'impianto provvisti di morsetto di terra.
- L'installazione deve essere fatta utilizzando dispositivi di sicurezza e comandi conformi alla EN 12978.
- Applicare tutti i dispositivi di sicurezza (fotocellule, coste sensibili, ecc.) necessari a proteggere l'area da pericoli di schiacciamento, convogliamento, cesoiamento.
- Il motore non può essere installato su ante che incorporano delle porte (a meno che il motore non sia attivabile quando la porta è aperta)
- Se l'automazione è installata ad una altezza inferiore a 2,5 m o se è accessibile, è necessario garantire un adeguato grado di protezione delle parti elettriche e meccaniche.
- Installare qualsiasi comando fisso in vista della porta ma lontano da parti mobili. A meno che il comando non sia a chiave, deve essere installato a una altezza di almeno 1,5 m e non accessibile al pubblico
- Applicare almeno un dispositivo di segnalazione luminosa (lampeggiante) in posizione visibile, fissare inoltre alla struttura un cartello di Attenzione.
- Se non ci sono già indicazioni, fissare in modo permanente una etichetta relativa al funzionamento del rilascio manuale e apporle vicino all'organo di manovra.
- Assicurarsi che durante la manovra sia evitato lo schiacciamento tra parte guidata e parti fisse circostanti
- Dopo aver eseguito l'installazione, assicurarsi che il settaggio del motore sia correttamente impostato e che i sistemi di protezione e di sblocco funzionino correttamente.
- Usare esclusivamente parti originali per qualsiasi manutenzione o riparazione. La Ditta declina ogni responsabilità ai fini della sicurezza e del buon funzionamento dell'automazione se vengono impiegati componenti di altri produttori.
- Non eseguire alcuna modifica ai componenti dell'automazione se non espressamente autorizzata dalla Ditta.
- Smaltire i materiali di imballo (plastica, cartone, polistirolo, ecc.) secondo quanto previsto dalle norme vigenti. Non lasciare buste di nylon e polistirolo alla portata dei bambini.

Attenzione! Per il collegamento alla rete, utilizzare cavo multipolare di sezione minima 4x1.5mm² e del tipo previsto dalle normative precedentemente citate (a titolo di esempio, il cavo può essere del tipo H05 VV-F con sezione 4x1.5mm²). Per il collegamento degli ausiliari utilizzare conduttori con sezione minima di 1 mm².

Prevedere un interruttore onnipolare con apertura contatti di almeno 3 mm provvisto di protezione contro i sovraccarichi, atto a sezionare l'automazione dalla rete.

Utilizzare esclusivamente pulsanti con portata non inferiore a 10A-250V.

I conduttori devono essere vincolati da un fissaggio supplementare in prossimità dei morsetti per esempio mediante fascette.

Il cavo di alimentazione, durante l'installazione, deve essere sguainato in modo da permettere il collegamento del conduttore di terra all'appropriato morsetto lasciando però i conduttori attivi il più corti possibile. Il conduttore di terra deve essere l'ultimo a tendersi in caso di allentamento del dispositivo di fissaggio del cavo.

ATTENZIONE: i conduttori a bassissima tensione di sicurezza devono essere fisicamente separati dai conduttori a bassa tensione.

L'accessibilità al vano elettrico e dei fincorsa deve essere eseguita esclusivamente da personale qualificato.

Deve essere garantito il rispetto delle norme di sicurezza vigenti per quanto riguarda le persone, animali e cose, e in particolare devono essere evitati rischi di infortuni dovuti a schiacciamento. **Tutti i punti critici dovranno essere protetti da dispositivi di sicurezza secondo quanto prevedono le normative vigenti.**

VERIFICA DELL'AUTOMAZIONE

Prima di rendere definitivamente operativa l'automazione, controllare scrupolosamente quanto segue:

- Verificare che tutti i componenti siano fissati saldamente.
- Controllare il corretto funzionamento di tutti i dispositivi di sicurezza (fotocellule, coste sensibili ecc.)
- Verificare il sistema di antischiacciamento arresti il sistema entro i limiti previsti dalle norme vigenti.
- Verificare il comando della manovra di emergenza.
- Verificare l'operazione di apertura e chiusura con i dispositivi di comando applicati.
- Verificare la logica elettronica di funzionamento normale e personalizzata.

USO DELL'AUTOMAZIONE

Poiché l'automazione può essere comandata a distanza mediante radiocomando o pulsante di start, e quindi non a vista, è indispensabile controllare frequentemente la perfetta efficienza di tutti i dispositivi di sicurezza. Per qualsiasi anomalia di funzionamento, intervenire rapidamente avvalendosi di personale qualificato. Si raccomanda di tenere i bambini a debita distanza dal raggio d'azione dell'automazione. Secondo il tipo di comando applicato, l'uso dell'automazione deve osservare quanto viene indicato dall'installatore al fine di operare in situazione di sicurezza per le persone, animali e cose.

COMANDO

L'utilizzo dell'automazione consente l'apertura e la chiusura della porta in modo motorizzato. Il comando può essere di diverso tipo (manuale, con radiocomando, controllo accessi con badge magnetico ecc.) secondo le necessità e le caratteristiche dell'installazione. Per i vari sistemi di comando, vedere le relative istruzioni.

Gli utilizzatori dell'automazione devono essere istruiti al comando e all'uso.

MANUTENZIONE

Per qualsiasi manutenzione, togliere alimentazione al sistema.

- Verificare periodicamente il sistema di trasmissione del moto.
- Verificare tutti i dispositivi di sicurezza della porta e della motorizzazione.
- Per qualsiasi anomalia di funzionamento, non risolta, togliere alimentazione al sistema e richiedere l'intervento di personale qualificato (installatore). Nel periodo di fuori servizio, attivare lo sblocco manuale per consentire l'apertura e la chiusura manuale.

DEMOLIZIONE

ATTENZIONE! Avvalersi esclusivamente di personale qualificato. L'eliminazione dei materiali va fatta rispettando le norme vigenti. Nel caso di demolizione dell'automazione non esistono particolari pericoli o rischi derivanti dall'automazione stessa. È opportuno, in caso di recupero dei materiali, che vengano separati per tipologia (parti elettriche - rame - alluminio - plastica - ecc.).

SMANTELLAMENTO

ATTENZIONE! Avvalersi esclusivamente di personale qualificato.

Nel caso l'automazione venga smontata per essere poi rimontata in altro sito bisogna:

- Togliere l'alimentazione e scollegare tutto l'impianto elettrico esterno.
- Nel caso alcuni componenti non possano essere rimossi o risultino danneggiati, provvedere alla loro sostituzione.

2) GENERALITÀ

Attuatore per motorizzazione di porte sezionali residenziali ed industriali. La compattezza e la versatilità di montaggio rendono la motorizzazione applicabile in diverse modalità.

3) DATI TECNICI	
Alimentazione:	230V ±10%, 50/60Hz (*)
Potenza assorbita max:	70W
Finecorsa:	Elettronico ad ENCODER MAX 18 giri Albero d'uscita
Luce di cortesia:	Lampada 24V~ 25W max, E14
Temperatura di funzionamento:	-15°C / +55°C
Dimensioni max anta:	20mq
Coppia max:	55Nm
Lubrificazione:	Grasso permanente
Manovra manuale:	Sblocco meccanico a manopola
Grado di protezione:	IP 40
Rumorosità:	<70dBA
Peso operatore:	10 kg
Dimensioni :	Vedi Fig. H
Alimentazione accessori:	24V~ (180 mA)
Collegamento lampeggiante:	24V max 25W
Fusibili	Vedi Fig. D
Radoricevente Rolling-Code incorporata:	frequenza 433.92MHz

(*) Tensioni speciali di alimentazione a richiesta.

Versioni trasmettitori utilizzabili:

Tutti i trasmettitori ROLLING CODE compatibili con 

4) SMONTAGGIO CARTER Fig. A

5) PREDISPOSIZIONE TUBI Fig. B

6) INSTALLAZIONE OPERATORE Fig. C

5) INGRESSO CAVI FIG. I

6) SBLOCCO MANUALE (Vedi MANUALE D'USO -**FIG.Y**-).

7) COLLEGAMENTI

MORSETTO	DESCRIZIONE
JP2	Cablaggio trasformatore
JP10	Cablaggio motore
1-2	Ingresso antenna per scheda radoricevente integrata (1:CALZA. 2: SEGNALE)
3-4	Ingresso START / OPEN (N.O.)
3-5	Ingresso STOP (N.C.) Se non si utilizza lasciare il ponticello inserito.
3-6	Ingresso FOTOCELLULA (N.C.) Se non si utilizza lasciare il ponticello inserito.
3-7	Ingresso COSTA (N.C.) Se non si utilizza lasciare il ponticello inserito.
8-9	Uscita 24 V~ per luce lampeggiante (25 W max)
10-11	Uscita 24V~ 180mA max - alimentazione fotocellule o altri dispositivi.
12-13	Uscita 24V~ Vsafe 180mA max - alimentazione trasmettitori fotocellule con verifica.
14-15	(Contatto NO) / Uscita 1 programmabile in altezza
16-17	Ingresso APERTURA PARZIALE / CLOSE (N.O.)
1-2 (SCS-IO)	Ingresso FAULT-PHOT (NO). Ingresso per fotocellule dotate di contatto N.O. di verifica.
1-3 (SCS-IO)	Ingresso FAULT-BAR (NO). Ingresso per coste dotate di contatto N.O. di verifica.
4-5 (SCS-IO)	(Contatto NO) / Uscita 2 Programmabile in alternata
6-7 (SCS-IO)	Uscita spia cancello aperto / 2canale radio (contatto N.O.)

7.1) DISPOSITIVI DI SICUREZZA

Nota: utilizzare solamente dispositivi di sicurezza riceventi con contatto in libero scambio.

Fig. L: Collegamento di 1 dispositivo non verificato (fotocellula o costa).

Fig. M: Collegamento di 1 dispositivo verificato (fotocellula o costa).

Fig. N: Collegamento di 2 dispositivi verificati (fotocellule o coste). Questo collegamento è reso possibile solamente tramite il modulo opzionale SCS-IO.

8) REGOLAZIONI

SEQUENZA DI REGOLAZIONI CONSIGLIATA:

- Regolazione dei finecorsa (Fig. E)
- Autoset (Fig. F)
- Programmazione radiocomando (Fig. G)
- Eventuali regolazioni dei parametri / logiche


8.1) MENU' PARAMETRI (PAr Rf)

(TABELLA "A" PARAMETRI)

8.2) MENU' LOGICHE (LoG ic)

(TABELLA "B" LOGICHE)

8.3) MENU RADIO (rRd io)

Logica	Descrizione
REG Start	Aggiungi Tasto start associa il tasto desiderato al comando Start
REG 2ch	Aggiungi Tasto 2ch associa il tasto desiderato al comando 2° canale radio
LEGG I	Leggi Effettua una verifica di un tasto di una ricevente, se memorizzato restituisce numero della ricevente nella locazione della memoria (da 01 a 64) e numero del tasto (T1-T2-T3 o T4).
EL IP. 64	Elimina Lista  ATTENZIONE! Rimuove completamente dalla memoria della ricevente tutti i radiocomandi memorizzati.
cod rH	Lettura codice ricevitore Visualizza il codice ricevitore necessario per la clonazione dei radiocomandi.
UH	ON= Abilita la programmazione a distanza del schedetramite un trasmettitore WLINK precedentemente memorizzato. Questa abilitazione rimane attiva 3 minuti dall'ultima pressione del radiocomando W LINK. OFF= Programmazione W LINK disabilitata.

- NOTA IMPORTANTE: CONTRASSEGNARE IL PRIMO TRASMETTITORE MEMORIZZATO CON IL BOLLINO CHIAVE (MASTER).

Il primo trasmettitore, nel caso di programmazione manuale, assegna il CODICE CHIAVE DEL RICEVITORE; questo codice risulta necessario per poter effettuare la successiva clonazione dei radiotrasmettitori.

Il ricevitore di bordo incorporato Clonix dispone inoltre di alcune importanti funzionalità avanzate:

- Clonazione del trasmettitore master (rolling-code o codice fisso)
- Clonazione per sostituzione di trasmettitori già inseriti nel ricevitore
- Gestione database trasmettitori
- Gestione comunità di ricevitori

Per l'utilizzo di queste funzionalità avanzate fate riferimento alle istruzioni del programmatore palmare universale ed alla Guida alla Programmazione CLONIX, fornite con il dispositivo del programmatore palmare universale.

8.4) MENU LINGUA (L InGUA)

Consente di impostare la lingua del programmatore a display.

8.5) MENU DEFAULT (dEFaULt)

Riporta la centrale ai valori preimpostati dei default.

8.6) MENU AUTOSSETTAGGIO (AutosEt) (Fig. F)

- Portare l'anta in posizione di chiusura
- Dare avvio ad una operazione di autosettaggio portandosi nell'apposito menu del quadro VENERE D.
- Non appena premuto il pulsante OK viene visualizzato il messaggio "....", la centrale comanda una manovra di apertura seguita da una manovra di chiusura, durante al quale viene automaticamente settato il valore minimo di coppia necessario al movimento dell'anta. Durante questa fase è importante evitare l'oscuramento delle fotocellule, nonchè l'utilizzo dei comandi START, STOP e del display. Al termine di questa operazione la centrale di comando avrà automaticamente impostato i valori ottimali di coppia. Verificarli ed eventualmente modificarli come descritto in programmazione

ATTENZIONE!! Verificare che il valore della forza d'impatto misurato nei punti previsti dalla norma EN12445, sia inferiore a quanto indicato nella norma EN 12453.

Attenzione!! Durante l'autosettaggio la funzione di rilevamento ostacoli non è attiva, l'installatore deve controllare il movimento dell'automazione ed impedire a persone o cose di avvicinarsi o sostare nel raggio di azione dell'automazione.

8.7) MENU REGOLAZIONE FINECORSO (REG FC) (Fig. E)

Fasi della regolazione dei fincorsa:

- 1) Posizionarsi su REG FC e confermare con OK.
- 2) Il display indica CLOSE, tramite i tasti SU e GIU, portare la porta nella posizione di fincorsa di chiusura. Confermare con OK, il display indica PRG.
- 3) Se il display lo richiede, agire sulla ghiera di regolazione: in senso antiorario se il display indica UP, in senso orario se il display indica DOWN. Quando si raggiunge la posizione corretta, il display indica OK. Confermare con il tasto OK, il display indica PRG.
- 4) Il display indica OPEN, tramite i tasti SU e GIU, portare la porta nella posizione di fincorsa di apertura. Confermare con OK, il display indica PRG.

Se il display indica KO, significa che la regolazione non è andata a buon fine.

Le cause possono essere:

- pressione del tasto ESC prima della fine della regolazione
- corsa memorizzata troppo corta

9) MODULI OPZIONALI SCS

9.1) CONNESSIONE SERIALE MEDIANTE SCHEDA SCS1 (Fig. O)

Il quadro di comando VENERE D consente, tramite appositi ingressi e uscite seriali (SCS1), la connessione centralizzata di più automazioni. In questo modo è possibile, con un unico comando, eseguire l'apertura o la chiusura di tutte le automazioni connesse.

Seguendo lo schema di Fig. O, procedere alla connessione di tutti i quadri comando VENERE D, utilizzando esclusivamente un doppino di tipo telefonico.

Nel caso si utilizzino un cavo telefonico con più coppie risulta indispensabile utilizzare i fili della stessa coppia.

La lunghezza del cavo telefonico fra una apparecchiatura e la successiva non deve eccedere i 250 m.

A questo punto è necessario configurare opportunamente ogni quadro comando VENERE D, impostando innanzitutto una centrale MASTER, che avrà il controllo di tutte le altre, necessariamente settate come SLAVE (vedi menu logiche).

Impostare inoltre il numero di Zona (vedi menu parametri) tra 0 e 127.

Il numero di zona consente di creare dei gruppi di automazioni, ognuna delle quali risponde al Master di Zona. Ogni zona può avere un solo Master, il Master della zona 0 controlla anche gli Slave delle altre zone.

9.2) Interfaccia con sistemi WIEGAND tramite modulo SCS-WIE.

Fare riferimento alle istruzioni del modulo SCS-WIE.

9.3) Espansione di ingressi e uscite tramite il modulo opzionale SCS-IO.

Il modulo opzionale SCS-IO permette di aggiungere 2 ingressi e 2 uscite alla scheda VENERE-D (Fig. D).

Per attivare la connessione tra SCS-IO e VENERE-D bisogna inserire il modulo SCS-IO nell'apposito connettore e successivamente impostare il parametro ZONA = 129.

A questo punto le 2 schede sono sincronizzate e gli ingressi / uscite della scheda SCS-IO sono gestiti dalla scheda VENERE-D.

TABELLA "A" - MENU PARAMETRI - (PARAM)

Logica	min.	max.	Default	Definizione	Descrizione
t c R	0	120	40	Tempo Chiusura Automatica	Tempo di chiusura automatica [s]
c. RP	1	99	75	Coppia motori apertura	Coppia apertura [%] Imposta la sensibilità all'ostacolo durante l'apertura (1=max., 99=min.) La funzione autotest imposta automaticamente questo parametro ad un valore di 10%. L'utente può modificare questo parametro in base alle necessità di sensibilità all'ostacolo.
c. ch	1	99	75	Coppia motori chiusura	Coppia chiusura [%] Imposta la sensibilità all'ostacolo durante la chiusura (1=max., 99=min.) La funzione autotest imposta automaticamente questo parametro ad un valore di 10%. L'utente può modificare questo parametro in base alle necessità di sensibilità all'ostacolo.
vELRP	10	99	99	Velocità in apertura	Velocità a regime in apertura [%] Imposta la velocità che la porta deve raggiungere a regime in apertura, in percentuale alla massima velocità raggiungibile dall'attuatore. L'eventuale modifica di questo parametro sarà seguita da una manovra completa di settaggio (identificata dalla scritta "SET" sul display), durante la quale non è attivo il riconoscimento dell'ostacolo.
vELch	10	99	99	Velocità in chiusura	Velocità a regime in chiusura [%] Imposta la velocità che la porta deve raggiungere a regime in chiusura, in percentuale alla massima velocità raggiungibile dall'attuatore. L'eventuale modifica di questo parametro sarà seguita da una manovra completa di settaggio (identificata dalla scritta "SET" sul display), durante la quale non è attivo il riconoscimento dell'ostacolo.
SPR2 io rLL	10	99	10	Spazio rallentamento	Spazio rallentamento [%] Imposta lo spazio di accostamento al fincorsa. Questo spazio viene eseguito a velocità bassa.
RP. PAR2	10	99	40	Apertura parziale	Apertura parziale [%] Regola la percentuale di apertura parziale rispetto all'apertura totale nel funzionamento "Apre parziale".
zonE	0	129	0	Zona	Zona [] Imposta il numero di zona della porta inserita nella connessione seriale per comandi centralizzati. Zona=128 Non Utilizzabile. Zona=129 Utilizzo del modulo opzionale SCS-IO.
oUt ProG 1	1	99	50	Uscita 1 programmabile in altezza	L'uscita tra i morsetti 14-15 si attiva quando la porta supera la percentuale di apertura impostata in questo parametro (1% = porta chiusa, 99% = porta aperta).
oUt ProG 2	1	99	50	Uscita 2 programmabile in altezza	L'uscita tra i morsetti 4-5 del modulo opzionale SCS-IO si attiva quando la porta supera la percentuale di apertura impostata in questo parametro (1% = porta chiusa, 99% = porta aperta).

TABELLA "B" - MENU LOGICHE - (LoG Ic)

Logica	min.	max.	default	Definizione	Descrizione
tCR	---	---	OFF	Tempo Chiusura Automatica	ON Attiva la chiusura automatica OFF Esclude la chiusura automatica.
bL . IFF. AP.	---	---	OFF	Blocca Impulsi	ON L'impulso di start non ha alcun effetto durante la fase di apertura. OFF L'impulso di start ha effetto durante la fase di apertura.
3 PASSI	---	---	OFF	3 Passi	ON Abilita la logica 3 passi. Un impulso di start ha i seguenti effetti: porta chiusa: apre in apertura: ferma ed inserisce il TCA (se configurato). porta aperta: chiude in chiusura:ferma e riapre OFF Abilita logica 4 passi. Un impulso di start ha i seguenti effetti: porta chiusa: apre in apertura: ferma ed inserisce il TCA (se configurato) porta aperta: chiude in chiusura: ferma e non inserisce il tca (stop)
PREALL	---	---	OFF	Preallarme	ON Il lampeggiante si accende circa 3 secondi prima della partenza dei motori. OFF Il lampeggiante si accende contemporaneamente alla partenza dei motori.
Uomo PRE.	---	---	OFF	Uomo presente	ON Funzionamento a uomo presente in chiusura: la manovra di apertura avviene in modo automatico, la manovra di chiusura continua finché viene mantenuta la pressione sul tasto di comando (CLOSE). La velocità in chiusura è fissa al 30% della velocità massima. OFF Funzionamento a impulsi (standard).
Fotoc. AP	---	---	OFF	Fotocellule in apertura	ON In caso di oscuramento, esclude il funzionamento della fotocellula in apertura. In fase di chiusura, inverte immediatamente. OFF In caso di oscuramento, le fotocellule sono attive sia in apertura che in chiusura. Un oscuramento della fotocellula in chiusura, inverte il moto solo dopo il disimpegno della fotocellula.
tEST Phot	---	---	OFF	Test fotocellula	ON Attiva la verifica delle fotocellule OFF Disattiva la verifica delle fotocellule Se disabilitato (OFF) inibisce la funzione di verifica delle fotocellule, consentendo la connessione di dispositivi non dotati di contatto supplementare verifica.
tEST bAr	---	---	OFF	Test costa	ON Attiva la verifica della costa OFF Disattiva la verifica della costa Se disabilitato (OFF) inibisce la funzione di verifica della costa, consentendo la connessione di dispositivi non dotati di contatto supplementare verifica.
MASTER	---	---	OFF	Master/Slave	ON Il quadro comando viene settato come Master in un collegamento centralizzato. OFF Il quadro comando viene settato come Slave in un collegamento centralizzato.
cod Ice FISSo	---	---	OFF	Codice Fisso	ON Il ricevitore risulta configurato per il funzionamento in modalità codice fisso. OFF Il ricevitore risulta configurato per il funzionamento in modalità rolling-code.
Prog. radio	---	---	ON	Programmazione radiocomandi	ON Abilita la memorizzazione via radio dei trasmettitori: (Fig. K) 1- Premere in sequenza il tasto nascosto (P1) e il tasto normale (T1-T2-T3-T4) di un trasmettitore già memorizzato in modalità standard attraverso il menu radio. 2- Premere entro 10s il tasto nascosto (P1) ed il tasto normale (T1-T2-T3-T4) di un trasmettitore da memorizzare. La ricevente esce dalla modalità programmazione dopo 10s, entro questo tempo è possibile inserire ulteriori nuovi trasmettitori. Questa modalità non richiede l'accesso al quadro comando. OFF Disabilita la memorizzazione via radio dei trasmettitori. I trasmettitori vengono memorizzati solo utilizzando l'apposito menu Radio.
ScR 2ch	---	---	OFF	Spia cancello aperto o II° canale radio	ON L'uscita tra i morsetti 6 - 7 del modulo opzionale SCS-10 viene configurata come Spia cancello aperto, il II° canale radio in questo caso comanda l'apertura pedonale. OFF L'uscita tra i morsetti 6 - 7 del modulo opzionale SCS-10 viene configurata come II° canale radio.
Start - OPEN	---	---	OFF	Selezione START - OPEN	ON L'ingresso tra i due morsetti 3 - 4 funziona come OPEN. OFF L'ingresso tra i due morsetti 3 - 4 funziona come START.
PEd-cLoSE	---	---	OFF	Selezione PEDONALE - CLOSE	ON L'ingresso tra i due morsetti 16 - 17 funziona come CLOSE. OFF L'ingresso tra i due morsetti 16 - 17 funziona come PEDONALE.

ACCESS TO MENUS

Press the OK key

LEGENDA

+ ↑

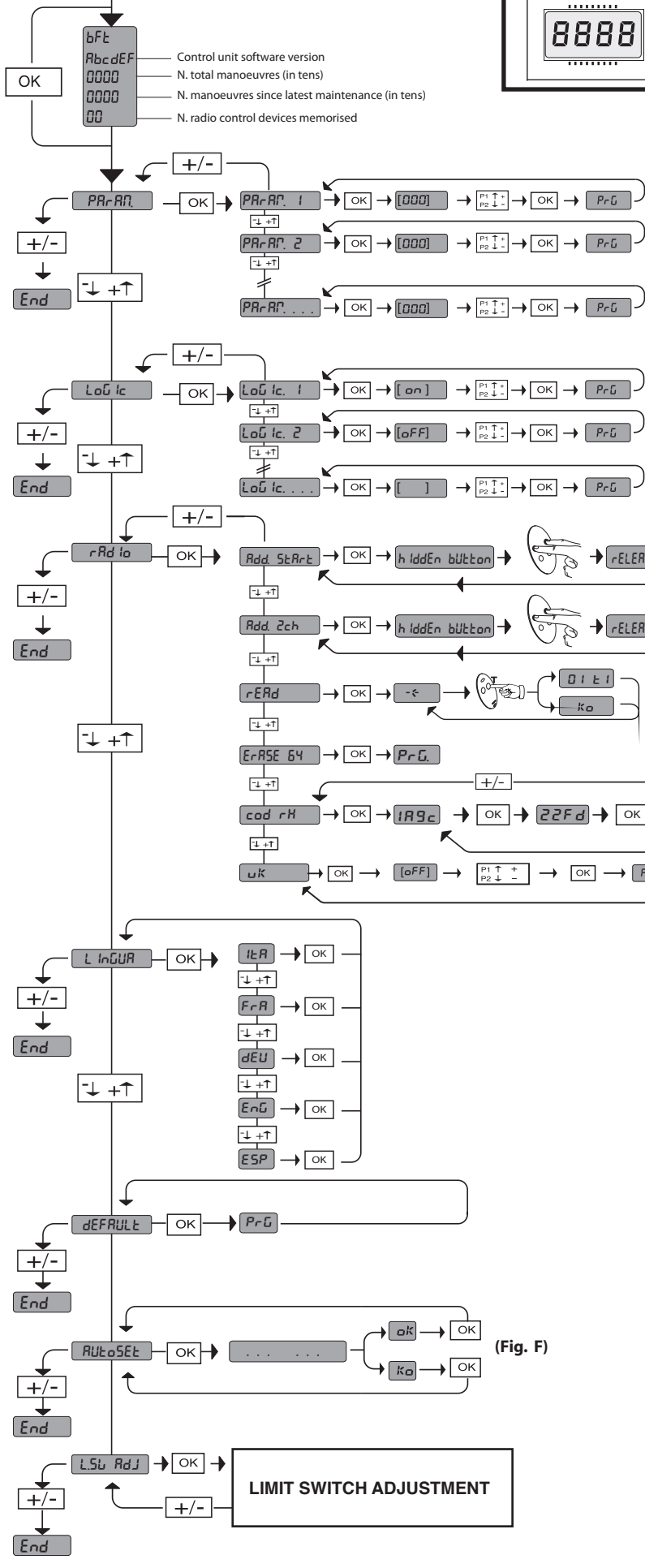
- ↓

OK ↵

Scroll up } Cancel/return to main menu

Scroll down }

Confirm/Switch on display



See PARAMETERS MENU

See LOGIC MENU

See RADIO MENU

(Fig. F)

Logic	Description
PEd	partial opening input activated
StAr	START input activated
StoP	STOP input activated
Phot	PHOT input activated
bAr	SAFETY EDGE input activated
cLoS	CLOSE input activated
oPEn	OPEN input activated
SUo	opening limit switch activated
SÜc	closing limit switch activated
RRP	reverse due to obstacle
SEt	autoset function is running WARNING! Obstacle detection function is not active
Er01	photocell test error
Er02	safety edge test error
Er10	mosfet test error
Er11	shunt test error
Er21	encoder test error
Er40	thermal cutout error
Er50	optional module communication error

35.40

— Set torque threshold %

— Maximum motor torque %

WARNING! Important safety instructions. Carefully read and comply with the Warnings booklet and Instruction booklet that come with the product as incorrect installation can cause injury to people and animals and damage to property. They contain important information regarding safety, installation, use and maintenance. Keep hold of instructions so that you can attach them to the technical file and keep them handy for future reference.

1) GENERAL SAFETY

- The units making up the machine and its installation must meet the requirements of the following European Directives: 2004/108/EEC, 2006/95/EEC, 98/37/EEC, 89/106/EEC and later amendments. For all countries outside the EEC, it is advisable to comply with the above-mentioned standards, in addition to any national standards in force, to achieve a good level of safety.
- The Firm disclaims all responsibility resulting from improper use or any use other than that for which the product has been designed, as indicated herein, as well as for failure to apply Good Practice in the construction of entry systems (doors, gates, etc.) and for deformation that could occur during use.
- Make sure the stated temperature range is compatible with the site in which the automated system is due to be installed.
- Do not install the product in an explosive atmosphere.
- Disconnect the electricity supply before performing any work on the system. Also disconnect buffer batteries, if any are connected.
- Have the automated system's mains power supply fitted with a switch or omnipolar thermal-magnetic circuit breaker with a contact separation of at least 3.0 mm.
- Make sure that upline from the mains power supply there is a residual current circuit breaker that trips at 0.03A.
- Make sure the earth system has been installed correctly: earth all the metal parts belonging to the entry system (doors, gates, etc.) and all parts of the system featuring an earth terminal.
- Installation must be carried out using safety devices and controls that meet standard EN 12978.
- Apply all safety devices (photocells, safety edges, etc.) required to keep the area free of crushing, dragging and shearing hazards.
- The motor cannot be installed on panels incorporating doors (unless the motor can be activated when the door is open)
- If the automated device is installed at a height of less than 2.5 m or is accessible, the electrical and mechanical parts must be suitably protected.
- Any fixed controls must be installed within sight of the door but away from moving parts. Unless the control is key operated, it must be installed at a height of at least 1.5 m and in a place where it cannot be reached by the public
- Apply at least one warning light (flashing light) in a visible position, and also attach a Warning sign to the structure.
- If there are no instructions already, attach a label near the operating device, in a permanent fashion, with information on how to operate the manual release.
- Make sure that nothing can be crushed between the guided part and surrounding fixed parts during the door's operation
- Once installation is complete, make sure the motor has the right settings and that the safety and release systems are working properly.
- Only use original spare parts for any maintenance or repair work. The Firm disclaims all responsibility for the correct operation and safety of the automated system if parts from other manufacturers are used.
- Do not make any modifications to the automated system's components unless explicitly authorized by the Firm.
- Dispose of packaging materials (plastic, cardboard, polystyrene, etc.) in accordance with the provisions of the laws in force. Keep nylon bags and polystyrene out of reach of children.

Warning! For connection to the mains power supply, use a multicore cable with a cross-section of at least $4 \times 1.5 \text{ mm}^2$ of the kind provided for by the regulations mentioned above (by way of example, type H05 VV-F cable can be used with a cross-section of $4 \times 1.5 \text{ mm}^2$). To connect auxiliary equipment, use wires with a cross-section of at least 1 mm^2 .

Have an omnipolar circuit breaker installed with a contact separation of at least 3 mm and featuring overload protection, suitable for cutting the automated device off from the mains.

Only use pushbuttons with a capacity of 10A-250V or more.

The cables must be held in position using an extra fixing device in the proximity of the terminals, e.g. with cable clamps.

Also add more clips to the limit device wires, to the transformer primary or secondary wires, and to the wires connected to the printed circuit.

During installation, the power supply cable must be stripped in order for the earthing wire to be connected to the appropriate terminal, but the active wires must be left as short as possible. The earthing wire must be the last to stretch in the case where the cable fixing device becomes loose.

 **WARNING:** extremely low safety voltage cables must be physically separated from low voltage cables.

Access to the electrical compartment or to limit switches must be allowed to skilled personnel only.

Compliance with current safety rules with regard to people, animals and property must be assured at all times and, more specifically, measures must be taken to avoid risks of injury due to crushing, in the area where the pinion and rack mesh, and

any other mechanical hazards. **All critical points must be protected by safety devices in accordance with the provisions of the regulations in force.**

CHECKING THE AUTOMATED DEVICE

Before the automated device is finally put into operation, perform the following checks meticulously:

- Make sure all components are fastened securely.
- Check the correct functioning of all safety devices (limit microswitches, photocells, sensitive edges etc.).
- Make sure that the anti-crush system stops the door within the limits provided for by the standards in force.
- Check the emergency operation control device.
- Check the opening and closing operations with the control devices in use.
- Check the standard and customised electronic functioning logic.

USE OF THE AUTOMATED DEVICE

Since the automated device can be remote controlled via a remote control or start button, hence with the door out of sight, it is vital that all safety devices be checked frequently to ensure they are in perfect working order. If there is any malfunction, take prompt action, calling in qualified personnel to do the job.

You are strongly advised to keep children well out of range of the automated system. Depending on the type of control applied, the automated device must be used in compliance with the installer's instructions in order to operate without endangering people, animals or property.

CONTROL

The purpose of using the automated device is to enable motorized door opening and closing. There are various options when it comes to the control system (manual, remote control, access control with magnetic badge etc.) depending on the installation's needs and characteristics. See the relevant instructions for the various control system options.

People due to use the automated device must be instructed how to control and use it.

MAINTENANCE

When performing maintenance of any kind, cut off power to the system.

- Check the drive system at regular intervals.
- Check all safety devices installed for the door and drive.
- In the event of any anomalous functioning which cannot be resolved, disconnect the power supply and contact a specialised technician (installer). Whilst the automation is out of order, activate the manual release to allow manual opening and closing.

SCRAPPING

WARNING! Employ the services of qualified personnel only. Materials must be disposed of in accordance with the regulations in force. There are no particular hazards or risks involved in scrapping the automated system. For the purpose of recycling, it is best to separate dismantled parts into like materials (electrical parts - copper - aluminium - plastic - etc.).

DISMANTLING

WARNING! Employ the services of qualified personnel only.

If the automated system is being dismantled in order to be reassembled at another site, you are required to:

- Cut off the power and disconnect the whole external electrical system.
- See to the replacement of any components that cannot be removed or happen to be damaged.

2) GENERAL INFORMATION

Actuator for motorizing residential and industrial sectional doors. Its compact design and mounting versatility mean the drive can be applied in different ways.

3) TECHNICAL SPECIFICATIONS	
Power supply:	230V ±10%, 50/60Hz (*)
Max. power input:	70W
Limit switch:	Electronic ENCODER model Output shaft MAX. 18 rpm
Courtesy light:	24V bulb ~ max. 25W, E14
Operating temperature range:	-15°C / +55°C
Max. door size:	20 m ²
Max. torque:	55 Nm
Lubrication:	Lifetime greased
Manual operation:	Knob-operated mechanical release
Protection rating:	IP 40
Noise level:	<70dBA
Operator weight:	10 kg
Dimensions:	See Fig. H
Accessories power supply:	24V~ (180 mA)
Flashing light connection:	24V max 25W
Fuses:	See Fig. D
Built-in Rolling-Code radio-receiver:	frequency 433.92MHz

(*) Special supply voltages to order.

Usable transmitter versions:
All ROLLING CODE transmitters compatible with



4) REMOVING THE COVER Fig. A

5) TUBE ARRANGEMENT Fig. B

6) INSTALLING THE OPERATOR Fig. C

5) CABLE ENTRY FIG. I

6) MANUAL RELEASE (See USER GUIDE -FIG. Y-).

7) WIRING

TERMINAL	DESCRIPTION
JP2	Transformer wiring
JP10	Motor wiring
1-2	Antenna input for built-in radio-receiver board (1: BRAIDING 2: SIGNAL)
3-4	START/OPEN INPUT (N.O.)
3-5	STOP input (N.C.) If not used, leave jumper inserted
3-6	PHOTOCELL input (N.C.) If not used, leave jumper inserted
3-7	SAFETY EDGE input (N.C.) If not used, leave jumper inserted
8-9	24 V~ output for flashing light (max. 25 W)
10-11	24V~ max. 180mA output - power supply to photocells or other devices.
12-13	24V~ Vsafe max. 180mA output - power supply to transmitters photocells with test.
14-15	(NO contact) / Output 1 height programmable
16-17	PARTIAL OPENING/CLOSE input (N.O.)
1-2 (SCS-IO)	PHOT-FAULT input (NO). Input for photocells equipped with NO test contact.
1-3 (SCS-IO)	BAR-FAULT input (NO). Input for safety edges equipped with NO test contact.
4-5 (SCS-IO)	(NO contact) / Output 2 Height programmable
6-7 (SCS-IO)	Gate open light/2nd radio channel output (NO contact)

7.1) SAFETY DEVICES

Note: only use receiving safety devices with free changeover contact.

Fig. L: Connection of 1 untested device (photocell or safety edge).

Fig. M: Connection of 1 tested device (photocell or safety edge).

Fig. N: Connection of 2 tested devices (photocells or safety edges). This connection is made possible via the SCS-IO optional module only.

8) ADJUSTMENTS

RECOMMENDED ADJUSTMENT SEQUENCE:

Adjusting the limit switches (Fig. E)

Autoset (Fig. F)

Programming remote controls (Fig. G)

Setting of parameters/logic, where necessary

8.1) PARAMETERS MENU (PR-RF)

(TABLE "A" PARAMETERS)

8.2) LOGIC MENU (L-LOGIC)

(TABLE "B" LOGIC)

8.3) RADIO MENU (R-RADIO)

Logic	Description
Rdd Start	Add Start Key associates the desired key with the Start command
Rdd 2ch	Add 2ch Key associates the desired key with the 2nd radio channel command
rERd	Read Checks a key of a receiver and, if memorized, returns the number of the receiver in the memory location (from 01 to 64) and number of the key (T1-T2-T3 or T4).
ErASE 64	Erase List WARNING! Erases all memorized remote controls from the receiver's memory.
cod rH	Read receiver code Displays receiver code required for cloning remote controls.
UH	ON = Enables remote programming of cards via a previously memorized W LINK transmitter. It remains enabled for 3 minutes from the time the W LINK remote control is last pressed. OFF =W LINK programming disabled.

- IMPORTANT NOTE: THE FIRST TRANSMITTER MEMORIZED MUST BE IDENTIFIED BY ATTACHING THE KEY LABEL (MASTER).

In the event of manual programming, the first transmitter assigns the RECEIVER'S KEY CODE: this code is required to subsequently clone the radio transmitters. The Clonix built-in on-board receiver also has a number of important advanced features:

- Cloning of master transmitter (rolling code or fixed code)
- Cloning to replace transmitters already entered in receiver
- Transmitter database management
- Receiver community management

To use these advanced features, refer to the universal handheld programmer's instructions and to the CLONIX Programming Guide, which come with the universal handheld programmer device.

8.4) LANGUAGE MENU (LANGUAGE)

Used to set the programmer's language on the display.

8.5) DEFAULT MENU (DEFAULT)

Restores the controller's default factory settings.

8.6) AUTOSSET MENU (AUTOSSET) (Fig. F)

- Move the door to the closed position.
- Launch an autoset operation by going to the relevant menu on the VENERE D panel.
- As soon as you press the OK button, the "... .." message is displayed and the control unit commands the door to perform a full cycle (opening followed by closing), during which the minimum torque value required for the door to move is set automatically.

During this stage, it is important to avoid breaking the photocells' beams and not to use the START and STOP commands or the display.

Once this operation is complete, the control unit will have automatically set the optimum torque values. Check them and, where necessary, edit them as described in the programming section.

WARNING: Check that the force of impact measured at the points provided for by standard EN 12445 is lower than the value laid down by standard EN 12453.

Warning!! While the autose function is running, the obstacle detection function is not active. Consequently, the installer must monitor the automated system's movements and keep people and property out of range of the automated system.

8.7) LIMIT SWITCH ADJUSTMENT MENU (L.SW RdJ) (Fig. E)

Limit switch adjustment procedure:

- 1) Go to L.SW ADJ and confirm with OK.
- 2) The display reads CLOSE. Use the UP and DOWN keys to move the door to the closing limit switch position. Confirm with OK. The display reads PRG.
- 3) If prompted by the display, turn the adjustment ring: anticlockwise if the display reads UP; clockwise if the display reads DOWN. Once you have reached the correct position, the display reads OK. Confirm with the OK key. The display reads PRG.
- 4) The display reads OPEN. Use the UP and DOWN keys to move the door to the opening limit switch position. Confirm with OK. The display reads PRG. If the display reads KO, it means adjustment was not successful.

This may be caused by:

- the ESC key being pressed before adjustment was completed
- stored travel being too short

9) SCS OPTIONAL MODULES

9.1) SERIAL CONNECTION VIA SCS1 CARD (Fig. O)

The VENERE D control panel's special serial inputs and outputs (SCS1) make the centralized connection of a number of automated devices possible. That way, all the automated devices connected can be opened or closed with a single command.

Connect all VENERE D control panels using twisted pair cabling only, proceeding as shown in the diagram in Fig. O.

When using a telephone cable with more than one pair, it is essential to use wires from the same pair.

The length of the telephone cable between one unit and the next must not be greater than 250 m.

At this point, each VENERE D control panel needs to be configured appropriately, starting by entering a MASTER control panel that will have control over all the others, which therefore have to be set as SLAVE units (see logic menu).

Also set the Zone number (see parameters menu) in the range 0 to 127.

The zone number allows you to create groups of automated devices, each of which answers to the Zone Master. Each zone can have only one Master: the Master of zone 0 also controls the Slaves of the other zones.

9.2) Interface with WIEGAND systems via SCS-WIE module.

Refer to the SCS-WIE module's instructions.

9.3) Expanding inputs and outputs via the SCS-IO optional module.

The SCS-IO optional module can be used to add 2 inputs and 2 outputs to the VENERE-D board (Fig. D).

To activate the connection between SCS-IO and VENERE-D, you need to plug the SCS-IO module into the relevant connector and then set the ZONE parameter to 129.

At this point, the 2 boards are synchronized and the SCS-IO board's inputs/outputs are managed by the VENERE-D board.

TABLE "A" - PARAMETERS MENU - (PRR RP)

Logic	min.	max.	default	Definition	Description
τcR	0	120	40	Automatic Closing Time	Automatic closing time [s]
c. RP	1	99	75	Opening motor torque	Opening torque [%] Sets sensitivity to obstacles during opening (1=max., 99=min.) The auto-set feature sets this parameter automatically to a value of 10%. The user can edit this parameter based on how sensitive the door needs to be to obstacles.
c. ch	1	99	75	Closing motor torque	Closing torque [%] Sets sensitivity to obstacles during closing (1=max., 99=min.) The auto-set feature sets this parameter automatically to a value of 10%. The user can edit this parameter based on how sensitive the door needs to be to obstacles.
υELRP	10	99	99	Speed during opening	Running speed during opening [%] Sets the running speed that the door must reach during opening, as a percentage of the maximum speed the actuator can reach. Should this parameter be edited, it will be followed by a complete opening/closing cycle for setting purposes (reported by the message "SET" appearing on the display), during which obstacle detection is not enabled.
υELch	10	99	99	Speed during closing	Running speed during closing [%] Sets the running speed that the door must reach during closing, as a percentage of the maximum speed the actuator can reach. Should this parameter be edited, it will be followed by a complete opening/closing cycle for setting purposes (reported by the message "SET" appearing on the display), during which obstacle detection is not enabled.
SPR2 id rALL	10	99	10	Slow-down distance	Slow-down distance [%] Sets the approach distance to reach the travel limit. This distance is travelled at low speed.
RP. PRR2	10	99	40	Partial opening	Partial opening [%] Adjusts partial opening percentage compared to total opening in "Partial open" mode.
ZonE	0	129	0	Zone	Zone [] Sets the zone number of the door included in the serial connection for commands via central controllers. Zona=128 not used. Zone=129 Use of optional SCS -IO module.
oUt PrOū 1	1	99	50	Output 1 height programmable	The output between terminals 14-15 is activated when the door exceeds the opening percentage set with this parameter (1% = door closed, 99% = door open).
oUt PrOū 2	1	99	50	Output 2 height programmable	The output between terminals 4-5 on the SCS-IO optional module is activated when the door exceeds the opening percentage set with this parameter (1% = door closed, 99% = door open).

TABLE "B" - LOGIC MENU - (LoG ic)

Logic	min.	max.	default	Definition	Description
AutoCl	---	---	OFF	Automatic Closing Time	ON Switches automatic closing on OFF Switches automatic closing off
bl.oPEn	---	---	OFF	Block Pulses	ON The start pulse has no effect during opening. OFF The start pulse has effect during opening.
3 STEP	---	---	OFF	3 Step	ON Switches to 3-step logic. A start pulse has the following effects: door closed: opens during opening: stops and switches on TCA (if configured). door open: closes during closing: stops and opens again OFF Switches to 4-step logic. A start pulse has the following effects: door closed: opens during opening: stops and switches on TCA (if configured) door open: closes during closing: stops and does not switch on tca (stop)
PrE-ALArP	---	---	OFF	Pre-alarm	ON The flashing light comes on approx. 3 seconds before the motors start. OFF The flashing light comes on at the same time as the motors start
hold-to-run	---	---	OFF	Deadman	ON Deadman mode during closing: opening operation performed in automatic mode; closing operation continues as long as the control key is held down. (CLOSE) Speed during closing is set permanently to 30% of maximum speed. OFF Pulse operation (standard)
Photoc.oPEn	---	---	OFF	Photocells during opening	ON: When beam is broken, operation of the photocell is switched off during opening. During closing, movement is reversed immediately. OFF: When beam is broken, photocells are active during both opening and closing. When beam is broken during closing, movement is reversed only once the photocell is cleared.
TEST Phot	---	---	OFF	Photocell test	ON Switches photocell testing on OFF Switches photocell testing off If disabled (OFF), it inhibits the photocell testing function, enabling connection of devices not equipped with supplementary test contacts.
TEST bAr	---	---	OFF	Safety edge testing	ON Switches safety edge testing on OFF Switches safety edge testing off If disabled (OFF), it inhibits the safety edge testing function, enabling connection of devices not equipped with supplementary test contacts
MASTER	---	---	OFF	Master/Slave	ON Control panel is set up as the Master unit in a centralized connection system. OFF Control panel is set up as a Slave unit in a centralized connection system.
Fixed code	---	---	OFF	Fixed code	ON Receiver is configured for operation in fixed-code mode. OFF Receiver is configured for operation in rolling-code mode.
Radio Prog	---	---	ON	Remote control programming	ON Enables wireless memorizing of transmitters: (Fig. K) 1- Press in sequence the hidden key (P1) and normal key (T1-T2-T3-T4) of a transmitter that has already been memorized in standard mode via the radio menu. 2- Press within 10 sec. the hidden key (P1) and normal key (T1-T2-T3-T4) of a transmitter to be memorized. The receiver exits programming mode after 10 sec.: you can use this time to enter other new transmitters. This mode does not require access to the control panel. OFF Disables wireless memorizing of transmitters. Transmitters are memorized only using the relevant Radio menu.
ScR-2ch	---	---	OFF	Gate open light or 2nd radio channel	ON The output between terminals 6-7 on the optional SCS-10 module is set as Gate open light: in this case, the 2nd radio channel controls pedestrian opening. OFF The output between terminals 6-7 on the optional SCS-10 module is set as 2nd radio channel
Start - oPEn	---	---	OFF	Selection START - OPEN	ON Input between terminals 3-4 works as OPEN. OFF Input between terminals 3-4 works as START
PEd-cLoSE	---	---	OFF	Selection PEDESTRIAN - CLOSE	ON Input between terminals 16-17 works as CLOSE. OFF Input between terminals 16-17 works as PEDESTRIAN

ACCES AUX MENUS

D811627 00100_01

Appuyer sur la touche OK

bFt
 AbcdEF — Version logiciel de la centrale
 0000 — N° manoeuvres totales (en dizaines)
 0000 — N° manoeuvres depuis le dernier entretien (en dizaines)
 00 — N° commandes radio mémorisées

LEGENDA

+
↑

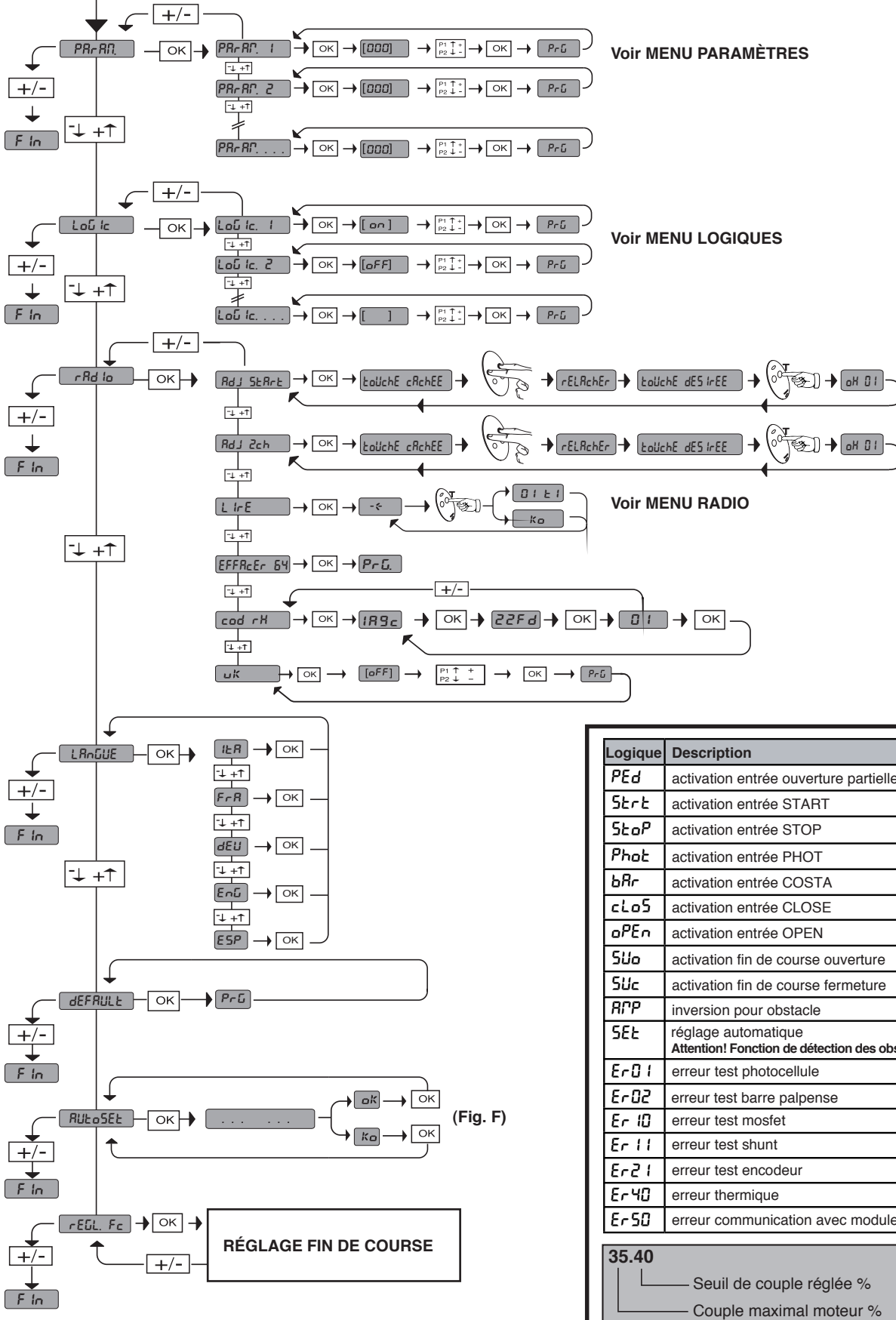
-
↓

OK
←

Monter } Annuler/revenir au menu principal

Descendre } Annuler/revenir au menu principal

Confirmation/Allumage afficheur



Logique	Description
PEd	activation entrée ouverture partielle
StArEt	activation entrée START
StoP	activation entrée STOP
PhoT	activation entrée PHOT
bAr	activation entrée COSTA
cLoS	activation entrée CLOSE
oPEn	activation entrée OPEN
SUo	activation fin de course ouverture
SUc	activation fin de course fermeture
RPP	inversion pour obstacle
SEt	réglage automatique Attention! Fonction de détection des obstacles n'étant pas active
Er01	erreur test photocellule
Er02	erreur test barre palpense
Er10	erreur test mosfet
Er11	erreur test shunt
Er21	erreur test encodeur
Er40	erreur thermique
Er50	erreur communication avec module en option
35.40 <p>Seuil de couple réglée %</p> <p>Couple maximal moteur %</p>	

ATTENTION! Consignes de sécurité importantes. Lire et suivre attentivement la brochure Avertissement et le livret d'instructions fournis avec le produit sachant qu'une installation incorrecte peut provoquer des dommages aux personnes, aux animaux ou aux choses. Elles fournissent des indications importantes concernant la sécurité, l'installation, l'utilisation et l'entretien. Ranger les instructions avec le manuel technique afin de pouvoir les consulter par la suite.

1) SÉCURITÉ GÉNÉRALE

- Les éléments qui composent l'appareil doivent être conformes aux Directives Européennes suivantes : 2004/108/CEE, 2006/95/CEE, 98/37/CEE, 89/106/CEE et modifications successives. Pour les pays n'appartenant pas à la CEE, il est conseillé de respecter également les normes citées, outre les règlements nationaux en vigueur, afin de garantir un bon niveau de sécurité.
- L'entreprise décline toute responsabilité quant à l'utilisation incorrecte ou différente de celle indiquée dans la présente documentation et pour laquelle l'appareil est destiné. Elle décline également toute responsabilité quant à l'observation de la bonne technique dans la construction des fermetures (portes, portails, etc.) et aux déformations pouvant se vérifier pendant l'utilisation.
- Vérifier que l'intervalle de température déclaré est compatible avec le lieu destiné à l'installation de l'automatisation.
- Ne pas installer l'appareil dans une atmosphère explosive.
- Avant d'effectuer une quelconque intervention sur l'installation, la mettre hors tension. Déconnecter également les batteries tampon éventuellement présentes.
- Monter sur le réseau d'alimentation de l'automatisation un interrupteur ou un magnétothermique unipolaire ayant une distance d'ouverture des contacts supérieure ou égale à 3,0 mm.
- Vérifier s'il y a, en amont du réseau d'alimentation, un interrupteur différentiel ayant un seuil d'intervention de 0,03 A.
- Vérifier si l'installation de mise à la terre est correctement réalisée: connecter toutes les parties métalliques de la fermeture (portes, portails, etc.) et tous les composants de l'installation munis de borne de terre.
- L'installation doit être équipée de dispositifs de sécurité et de commandes conformes à la norme EN 12978.
- Appliquer tous les dispositifs de sécurité (photocellules, linteaux sensibles, etc.) nécessaires pour protéger la zone des risques d'écrasement, d'entraînement ou de cisaillement.
- Le moteur ne peut pas être installé sur des vantaux qui intègrent des portes (à moins que le moteur soit activable lorsque la porte est ouverte).
- Si l'automatisation est installée à une hauteur inférieure à 2,5 m ou si elle est accessible, il faut nécessairement garantir un degré de protection adapté des parties électriques et mécaniques.
- Installer toute commande fixe à proximité de la porte mais loin des parties mobiles. Excepté si elle est à clé, la commande doit être installée à une hauteur de minimum 1,5 m et ne doit pas être accessible au public.
- Appliquer au moins un dispositif de signalement lumineux (clignotant) visible, fixer également un panneau d'attention à la structure.
- Si aucune indication n'est présente, fixer de manière permanente une étiquette relative au fonctionnement du déclencheur manuel et la placer près de l'organe de manoeuvre.
- Eviter qu'il n'y ait pendant la manoeuvre un écrasement entre la partie guidée et les parties fixes voisines.
- Après avoir effectué l'installation, s'assurer que le réglage du moteur est correctement réglé et que les systèmes de protection et de déblocage fonctionnent correctement.
- Utiliser exclusivement des pièces détachées d'origine pour les opérations d'entretien ou les réparations. Le Fabricant décline toute responsabilité quant à la sécurité et au bon fonctionnement de l'automatisation si des composants d'autres fabricants sont utilisés.
- Ne modifier d'aucune façon les composants de l'automatisation sans l'autorisation expresse du Fabricant.
- Se débarrasser du matériel d'emballage (plastique, carton, polystyrène, etc.) conformément aux normes en vigueur. Ne pas laisser les sachets en plastique et la mousse de polystyrène à la portée des enfants.

Attention! Pour le branchement au réseau, utiliser un câble multipolaire de section minimale 4x1,5mm² et du type prévu par les normes citées précédemment (à titre d'exemple, le câble peut être du type H05 VV-F avec une section 4x1,5mm²). Pour le branchement des auxiliaires, utiliser des conducteurs avec une section minimale de 1 mm².

Prévoir un interrupteur omnipolaire avec une ouverture des contacts de minimum 3 mm équipé d'une protection contre les surcharges, visant à sectionner l'automatisation du réseau.

Utiliser exclusivement des boutons avec une portée supérieure ou égale à 10A-250V.

Les conducteurs doivent être bloqués par une fixation supplémentaire à proximité des bornes, par exemple au moyen de colliers.

Ajouter également des colliers supplémentaires aux conducteurs des fins de course, aux conducteurs du primaire et du secondaire du transformateur et aux conducteurs branchés au circuit imprimé.

Le câble d'alimentation doit être dénudé pendant l'installation de façon à permettre le branchement du conducteur de terre à la borne appropriée en laissant cependant les conducteurs actifs les plus courts possible. Le conducteur de terre doit être le dernier à se tendre en cas de desserrage du dispositif de fixation du câble.

ATTENTION! les conducteurs alimentés à très basse tension de sécurité doivent être physiquement séparés des conducteurs à basse tension.

Garantir le respect des normes en vigueur en matière de personnes, animaux et choses. Eviter les risques d'accidents liés à un écrasement, dans la zone d'engrènement pignon - crémaillère ainsi que les autres risques mécaniques. **Tous les points critiques devront être protégés par des dispositifs de sécurité conformément aux normes en vigueur.**

VÉRIFICATION DE L'AUTOMATISATION

Vérifier scrupuleusement ce qui suit avant de rendre l'automatisation définitivement opérationnelle :

- Vérifier que tous les composants sont solidement fixés.
- Vérifier le bon fonctionnement de tous les dispositifs de sécurité (micro-fin de course, cellules photoélectriques, barres palpeuses etc.).
- Vérifier que le système anti-écrasement arrête la porte dans les limites prévues par les normes en vigueur.
- Vérifier la commande de la manoeuvre d'urgence.
- Vérifier l'opération d'ouverture et de fermeture avec les dispositifs de commande appliqués.
- Vérifier la logique électronique de fonctionnement normale et personnalisée.

UTILISATION DE L'AUTOMATION

Etant donnée que l'automation peut être commandée à distance par radiocommande ou bouton de start, et donc hors de vue, il est indispensable de contrôler souvent le fonctionnement parfait de tous les dispositifs de sécurité. Pour toute anomalie de fonctionnement, il faut intervenir rapidement à l'aide aussi de personnel qualifié.

Il est recommandé de tenir les enfants loin du rayon d'action de l'automation. Selon le type de commande appliquée, l'utilisation de l'automatisation doit observer ce qui est indiqué par l'installateur afin d'opérer en toute sécurité vis-à-vis des personnes, des animaux et des choses.

COMMANDE

L'utilisation de l'automation permet l'ouverture et la fermeture de la porte de façon motorisée. La commande peut être de type différent (manuel, avec radiocommande, contrôle des accès par carte magnétique etc.) selon les besoins et les caractéristiques de l'installation. Pour les différents systèmes de commande, voir les instructions correspondantes. Les utilisateurs de l'automation doivent être formés sur la commande et l'utilisation.

ENTRETIEN

Pour toute opération d'entretien, couper l'alimentation au système.

- Vérifier périodiquement le système de transmission du mouvement.
- Vérifier tous les dispositifs de sécurité de la porte et de la motorisation.
- Pour toute anomalie de fonctionnement non résolue, couper l'alimentation au système et s'adresser à du personnel qualifié (installateur). Pendant la période de hors service, activer le déblocage manuel pour permettre l'ouverture et la fermeture manuelle.

DÉMOLITION

ATTENTION! Ne faire appel qu'à du personnel qualifié. L'élimination des matériaux doit être faite conformément aux normes en vigueur. En cas de démolition de l'automatisation, il n'existe pas de dangers particuliers ou de risques dérivant de l'automatisation en question. En cas de récupération des matériaux, les séparer par type (parties électriques - cuivre - aluminium - plastique - etc.).

DEMONTAGE

ATTENTION! S'adresser exclusivement à du personnel qualifié.

Si la motorisation doit être démontée et remontée ailleurs, il faut:

- Couper l'alimentation et débrancher toute l'installation électrique extérieure.
- Si des composants ne peuvent pas être enlevés ou sont endommagés, il faudra les remplacer.

2) GÉNÉRALITÉS

Actionneur pour motorisation de portes résidentielles et industrielles. La compacité et la versatilité de montage permettent d'appliquer différents modes de motorisation.

3) CARACTÉRISTIQUES TECHNIQUES	
Alimentation :	230V ±10%, 50/60Hz (*)
Puissance max. absorbée:	70W
Fin de course :	Electronique à ENCODEUR MAX 18 tours arbre de sortie
Lumière de courtoisie:	Lampe 24V~ 25W max, E14
Température de fonctionnement:	-15°C / +55°C
Dimensions max. vantail:	20 m ²
Couple max.:	55 Nm
Lubrification:	Graisse permanente
Manœuvre manuelle:	Déblocage mécanique à poignée
Degré de protection:	IP 40
Bruit:	<70dBA
Poids opérateur:	10 kg
Dimensions:	Voir Fig. H
Alimentation des accessoires:	24V~ (180 mA)
Branchement clignotant:	24V max 25W
Fusibles:	Voir Fig. D
Récepteur radio rolling code intégré:	Fréquence 433,92MHz

(*) Tensions d'alimentation spéciales sur demande.

Versions des transmetteurs utilisables :
Tous les transmetteurs ROLLING CODE compatibles



4) DÉMONTAGE DU CARTER Fig. A

5) INSTALLATION DES TUBES Fig. B

6) INSTALLATION OPÉRATEUR Fig. C

5) ENTRÉE CÂBLES FIG. I

6) DÉBLOCAGE MANUEL (Voir MANUEL D'UTILISATION -FIG.Y-).

7) BRANCHEMENTS

BORNE	DESCRIPTION
JP2	câblage transformateur
JP10	câblage moteur
1-2	Entrée antenne pour fiche radiorécepteur intégrée (1:TRESSE. 2: SIGNAL)
3-4	Entrée START / OPEN (N.O.)
3-5	Entrée STOP (N.C.) Si elle n'est pas utilisée, laisser le pontet inséré.
3-6	Entrée PHOTOCELLULE (N.C.) Si elle n'est pas utilisée, laisser le pontet inséré.
3-7	Entrée LINTEAU (N.C.) Si elle n'est pas utilisée, laisser le pontet inséré.
8-9	Sortie 24 V~ pour lumière clignotante (25 W max)
10-11	Sortie 24V~ 180mA max - alimentation photocellules ou autres dispositifs.
12-13	Sortie 24V~ Vsafe 180mA max - alimentation transmetteurs photocellules avec vérification.
14-15	(Contact NO) / Sortie 1 programmable en hauteur
16-17	Entrée OUVERTURE PARTIELLE / CLOSE (N.O.)
1-2 (SCS-IO)	Entrée FAULT-PHOT (NO). Entrée pour photocellules équipées de contact N.O. de vérification
1-3 (SCS-IO)	Entrée FAULT-BAR (NO). Entrée pour linteaux équipés de contact de contact N.O. de vérification
4-5 (SCS-IO)	(Contact NO) / Sortie 2 programmable en hauteur
6-7 (SCS-IO)	Sortie voyant portail ouvert/ 2 canal radio (contact NO)

7.1) DISPOSITIFS DE SÉCURITÉ

Remarque: utiliser uniquement les dispositifs de sécurité récepteurs avec contact en libre échange.

Fig. L: Branchement de 1 dispositif non vérifié (photocellule ou linteau).

Fig. M: Branchement de 1 dispositif vérifié (photocellule ou linteau).

Fig. N: Branchement de 2 dispositifs vérifiés (photocellules ou linteaux). Ce branchement est rendu possible uniquement à travers le module en option SCS-IO.

8) RÉGLAGES

SÉQUENCE DE RÉGLAGES CONSEILLÉE:

Réglage des fins de course (Fig. E)
 Réglage automatique (Autoset) (Fig. F)
 Programmation de la radiocommande (Fig. G)
 Réglages éventuels des paramètres / logiques

8.1) MENU PARAMÈTRES (PRr Rf')
(TABLEAU "A" PARAMÈTRES)

8.2) MENU LOGIQUES (LoG lC)
(TABLEAU "B" LOGIQUES)

8.3) MENU RADIO (rRd io)

Logique	Description
RdJ StRrE	Ajouter Touche Start associe la touche voulue à la commande Start
RdJ Zch	Ajouter Touche 2ch associe la touche voulue à la commande 2° canal radio
L IrE	Lire Vérifie une touche d'un récepteur, si elle est mémorisée, restitue le numéro du récepteur dans l'emplacement de la mémoire (de 01 à 64) et un numéro de touche (T1-T2-T3-T4)
EFFRcEr 64	Eliminer Liste ATTENTION! Elimine complètement de la mémoire du récepteur toutes les radiocommandes mémorisées.
cod rH	Lecture code récepteur Affiche le code récepteur nécessaire pour la radiocommande.
UH	ON = Active la programmation à distance des fiches à travers un transmetteur W LINK précédemment mémorisé. Cette activation reste active 3 minutes à compter de la dernière pression de la radiocommande W LINK. OFF = Programmation W LINK désactivée.

- REMARQUE IMPORTANTE : MARQUER LE PREMIER ÉMETTEUR MÉMORISÉ AVEC LE TIMBRE CLÉ (MASTER).

En programmation manuelle, le premier émetteur attribue le CODE CLÉ DU RÉCEPTEUR; ce code est nécessaire pour accomplir ensuite le clonage des émetteurs radio.

Le récepteur de bord intégré Clonix dispose également de quelques fonctionnalités avancées importantes:

- Clonage du transmetteur master (rolling code ou code fixe)
- Clonage par substitution de transmetteurs déjà insérés dans le récepteur
- Gestion base de données transmetteurs
- Gestion communauté de récepteurs

Pour l'utilisation de ces fonctionnalités avancées, se référer aux instructions du programmeur palmaire universel et au guide à la programmation CLONIX, fournies avec le dispositif du programmeur palmaire universel.

8.4) MENU LANGUE (L inGUR)

Il permet de régler la langue du programmeur à afficher.

8.5) MENU DEFAULT (dEFAULt)

Il reporte la centrale aux valeurs réglées par défaut.

8.6) MENU RÉGLAGE AUTO (Rùt oSEt) (Fig. F)

- Mettre le vantail en position de fermeture
- Démarrer une opération de réglage automatique en allant dans le menu de la centrale VENERE D.
- Après avoir appuyé sur la touche OK le message "....." s'affiche, la centrale commande une manœuvre d'ouverture suivie d'une manœuvre de fermeture, pendant laquelle la valeur minimum de couple nécessaire pour le mouvement du vantail est automatiquement réglée.

Pendant cette phase, il est important d'éviter d'obscurcir les photocellules et d'utiliser les commandes START, STOP et l'afficheur.

Au terme de cette opération, la centrale de commande aura automatiquement configuré les valeurs de couple optimales. Les vérifier et les modifier, le cas échéant, comme décrit dans la programmation.

ATTENTION : vérifier si la valeur de la force d'impact mesurée dans les points prévus par la norme EN12445 est inférieure à celle indiquée dans la norme EN 12453.

Attention !! Pendant le réglage automatique, la fonction de détection des obstacles n'étant pas active, le monteuse doit contrôler le mouvement et empêcher que des personnes ou des choses ne s'approchent ou ne restent dans le rayon d'action de l'automatisation.

8.7) MENU RÉGLAGE FIN DE COURSE (REG FC) (Fig. E)

Phases du réglage des fins de course :

- 1) Se placer sur REG FC et confirmer avec OK.
- 2) L'afficheur indique CLOSE, à l'aide des touches HAUT et BAS, configurer la porte en position fin de course de fermeture. Confirmer avec OK, l'afficheur indique PRG.
- 3) Si l'afficheur le demande, agir sur la bague de réglage : dans le sens contraire des aiguilles d'une montre si l'afficheur indique UP, dans le sens des aiguilles d'une montre si l'afficheur indique DOWN. Une fois que la position correcte a été atteinte, l'afficheur indique OK. Confirmer avec la touche OK, l'afficheur indique PRG.
- 4) L'afficheur indique OPEN, à l'aide des touches HAUT et BAS, configurer la porte en position fin de course d'ouverture. Confirmer avec OK, l'afficheur indique PRG.

Si l'afficheur indique KO, cela signifie que le réglage n'a pas fonctionné.

Les causes peuvent être les suivantes :

- pression de la touche ESC avant la fin du réglage
- course mémorisée trop courte

9) MODULE EN OPTION SCS

9.1) CONNEXION SÉRIE À TRAVERS LA CARTE SCS1 (Fig. O)

Le tableau de commande VENERE D permet, à travers les entrées et les sorties série prévues à cet effet (SCS1), la connexion centralisée de plusieurs automatisations. Cela permet d'accomplir, avec une seule commande, l'ouverture ou la fermeture de toutes les automatisations connectées.

En suivant le schéma de la Fig. O, connecter tous les tableaux de commande VENERE D, en utilisant exclusivement une boucle téléphonique.

Si un câble téléphonique avec plusieurs paires est utilisé, il est indispensable d'utiliser les fils d'une même paire.

La longueur du câble téléphonique entre un appareil et le suivant ne doit pas dépasser les 250 m.

À ce moment-là, il est nécessaire de configurer chaque centrale de commande VENERE D, en réglant avant tout une centrale MASTER, qui aura le contrôle de toutes les autres, nécessairement réglées en tant que SLAVES (voir menu logiques).

Régler un numéro de zone (voir menu paramètre) compris entre 0 et 127.

Le numéro de zone permet de créer des groupes d'automatisation, chacun d'eux répond au Master de Zone. Chaque zone peut avoir un seul MASTER. Le master de la zone 0 contrôle aussi les Slaves des autres zones.

9.2) Interface avec système WIEGAND à travers le module SCS-WIE.

Se référer aux instructions du module SCS-WIE.

9.3) Expansion d'entrée et sorties travers le module en option SCS-IO.

Le module en option SCS-IO permet d'ajouter 2 entrées et 2 sorties à la fiche VENERE-D (Fig. D).

Pour activer la connexion entre SCS-IO et VENERE-D insérer le module SCS-IO dans le connecteur prévu à cet effet et régler le paramètre ZONE = 129.

À ce moment-là, les 2 fiches sont synchronisées et les entrées/sorties de la fiche SCS-IO sont gérées par la fiche VENERE-D.

TABLEAU "A" - MENU PARAMÈTRES - (PR-PR)

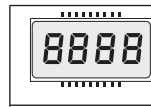
Logique	min.	max.	default	Définition	Description
ESC	0	120	40	Temps fermeture automatique	Temps de fermeture automatique [s]
c. RP	1	99	75	Couple moteurs ouverture	Couple ouverture [%] Règle la sensibilité à l'obstacle pendant l'ouverture (1=max., 99=min.) La fonction autosest règle automatiquement ce paramètre à une valeur de 10%. L'utilisateur peut modifier ce paramètre en fonction des nécessités de sensibilité à l'obstacle.
c. ch	1	99	75	Couple moteurs fermeture	Couple fermeture [%] Règle la sensibilité à l'obstacle pendant la fermeture (1=max., 99=min.) La fonction autosest règle automatiquement ce paramètre à une valeur de 10%. L'utilisateur peut modifier ce paramètre en fonction des nécessités de sensibilité à l'obstacle.
VELRP	10	99	99	Vitesse à l'ouverture	Vitesse en régime à l'ouverture [%] Règle la vitesse que la porte doit atteindre en régime à l'ouverture, en pourcentage à la vitesse maximale atteignable par l'actuateur. La modification éventuelle de ce paramètre sera suivie d'une manœuvre complète de réglage ("SET" apparaît sur l'afficheur), pendant laquelle la reconnaissance de l'obstacle n'est pas active.
VELch	10	99	99	Vitesse en fermeture	Vitesse en régime à la fermeture [%] Règle la vitesse que la porte doit atteindre en régime à la fermeture, en pourcentage à la vitesse maximale atteignable par l'actuateur. La modification éventuelle de ce paramètre sera suivie d'une manœuvre complète de réglage ("SET" apparaît sur l'afficheur), pendant laquelle la reconnaissance de l'obstacle n'est pas active.
SPR2 id rRL	10	99	10	Espace ralentissement	Espace ralentissement [%] Règle l'espace de rapprochement à la fin de course. Cet espace est effectué à vitesse faible.
RP. PR-2	10	99	40	Ouverture partielle	Ouverture partielle [%] Règle le pourcentage d'ouverture partielle par rapport à l'ouverture totale en fonctionnement "ouverture partielle".
Zone	0	129	0	Zone	Zone [] Règle le numéro d'une zone de la porte insérée dans la connexion série par commandes centralisées. Zona=128 n'est utilisée. Zone=129 Utilisation du module en option SCS-IO.
alt PrG 1	1	99	50	Sortie 1 programmable en hauteur	La sortie entre les bornes 14-15 s'active lorsque la porte dépasse le pourcentage d'ouverture réglé dans ce paramètre (1% = porte fermée, 99% = porte ouverte).
alt PrG 2	1	99	50	Sortie 2 programmable en hauteur	La sortie entre les bornes 4-5 du module en option s'active lorsque la porte dépasse le pourcentage d'ouverture réglé dans ce paramètre (1% = porte fermée, 99% = porte ouverte).

TABLEAU "B" - MENU LOGIQUES - (L0U Ic)

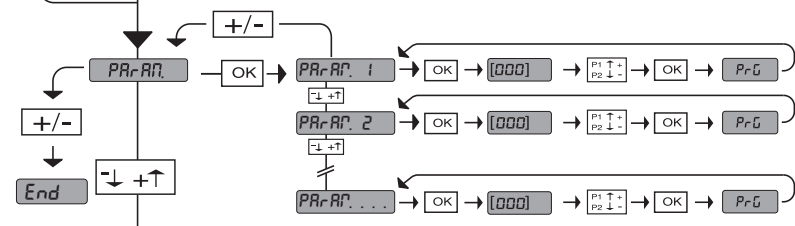
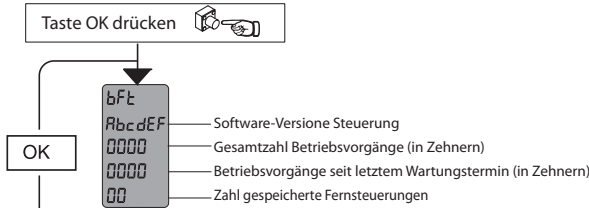
Logique	min.	max.	default	Définition	Description
ƒcR	---	---	OFF	Temps fermeture automatique	ON Active la fermeture automatique OFF Exclut la fermeture automatique.
bL . iPP. oUu	---	---	OFF	Bloque impulsions	ON L'impulsion de démarrage n'a aucun effet pendant la phase d'ouverture. OFF L'impulsion de démarrage a un effet pendant la phase d'ouverture.
3 PAS	---	---	OFF	3 Pas	ON Active la logique 3 pas. Une impulsion de démarrage a les effets suivants : porte fermée : ouvre en ouverture: ferme et engage le TCA (s'il est configuré) porte ouverte: ferme en fermeture : ferme et rouvre OFF Active la logique 4 pas. Une impulsion de démarrage a les effets suivants : porte fermée : ouvre en ouverture: ferme et engage le TCA (s'il est configuré) porte ouverte: ferme en fermeture: ferme et n'engage pas le tca (stop)
PrERL	---	---	OFF	Prélarne	ON Le clignotant s'allume 3 secondes environ avant le démarrage des moteurs. OFF Le clignotant s'allume au moment où les moteurs démarrent.
hoPPE PortE	---	---	OFF	Action maintenue	ON Fonctionnement à action maintenue en fermeture : la manœuvre d'ouverture se produit automatiquement, la manoeuvre de fermeture continue tant que la pression sur la touche de commande est maintenue. (CLOSE) La vitesse de fermeture correspond à 30 % de la vitesse maximale. OFF Fonctionnement à impulsions (standard).
cELL. oUu	---	---	OFF	Photocellules en ouverture	ON: en cas d'obscurcissement, exclut le fonctionnement de la photocellule en ouverture. En phase de fermeture, inverse immédiatement. OFF: en cas d'obscurcissement, les photocellules sont actives en ouverture et en fermeture. Un obscurcissement de la photocellule en fermeture inverse le mouvement que lorsque la photocellule est libérée.
ƒESEt Phot	---	---	OFF	Test photocellule	ON Active la vérification des photocellules OFF Désactive la vérification des photocellules S'il est désactivé (OFF) il bloque la fonction de vérification des photocellules, permettant la connexion de dispositifs non équipés de contact supplémentaire de vérificatio.
ƒESEt bAr	---	---	OFF	Test linteau	ON Active la vérification du linteau OFF Désactive la vérification du linteau S'il est désactivé (OFF) il bloque la fonction de vérification du linteau, permettant la connexion de dispositifs non équipés de contact supplémentaire de vérificatio.
PrSEtEr	---	---	OFF	Master/Slave	ON Le tableau de commande est configuré en tant que Master (Maître) dans une connexion centralisée. OFF Le tableau de commande est configuré en tant que Slave (Esclave) dans une connexion centralisée.
codE F iHE	---	---	OFF	Code fixe	ON Le récepteur est configuré pour le fonctionnement en mode code fixe. OFF Le récepteur est configuré pour le fonctionnement en mode code rolling.
PrOü. rAd io	---	---	ON	Programmation radiocommande	ON Active la mémorisation via radio des transmetteurs : (Fig. K) 1- Appuyer en séquence sur la touche cachée (P1) et sur la touche normale (T1-T2-T3-T4) d'un transmetteur déjà mémorisé en mode standard à travers le menu radio. 2- Appuyer dans les 10 secondes sur la touche cachée (P1) et sur la touche normale (T1-T2-T3-T4) d'un transmetteur à mémoriser. Le récepteur sort du mode programmation après 10 secondes, durant ce laps de temps il est possible de saisir d'autres transmetteurs. Ce mode ne demande pas d'accéder au tableau de commande. OFF Désactive la mémorisation via radio des transmetteurs. Les transmetteurs ne sont mémorisés qu'en utilisant le menu Radio prévu à cet effet.
ScR-2ch	---	---	OFF	Témoin portail ouvert ou II° canal radio	ON La sortie entre les bornes 6 et 7 du module en option SCS-10 est configurée comme Témoin portail ouvert, dans ce cas le II° canal radio commande l'ouverture piétonne. OFF La sortie entre les bornes 6 et 7 du module en option SCS-10 est configurée comme II° canal radio
SErEt - oPEn	---	---	OFF	Sélection START - OPEN	ON L'entrée entre les deux bornes 3 et 4 fonctionne comme OPEN. OFF L'entrée entre les deux bornes 3 et 4 fonctionne comme START.
PEd-cLoSE	---	---	OFF	Sélection PIÉTON - CLOSE	ON L'entrée entre les deux bornes 16 et 17 fonctionne comme CLOSE. OFF L'entrée entre les deux bornes 16 et 17 fonctionne comme PIÉTON.

MENÜZUGRIFF

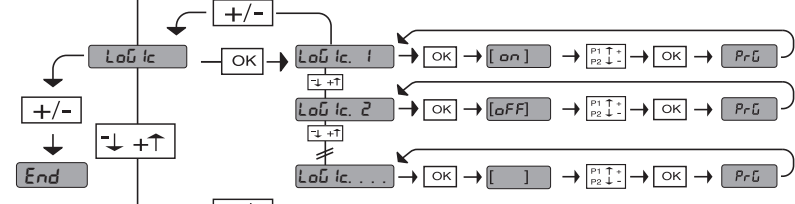
LEGENDA



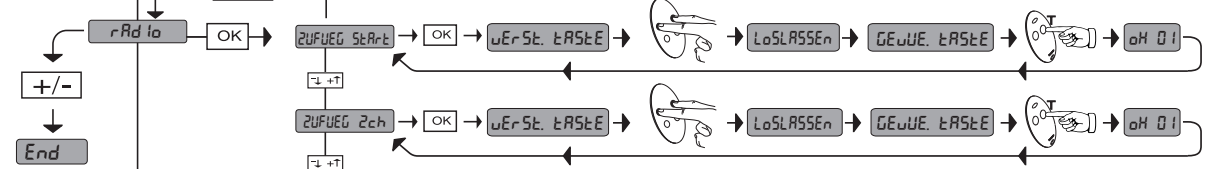
- + ↑ Aufwärts
 - ↓ Abwärts
 - OK ↵ Bestätigung/Aufleuchten Display
- } Annullieren / Zurück zum Hauptmenü



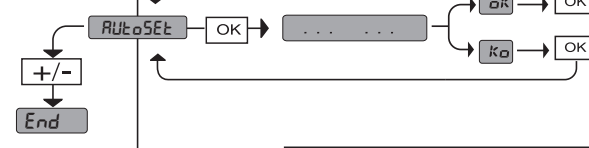
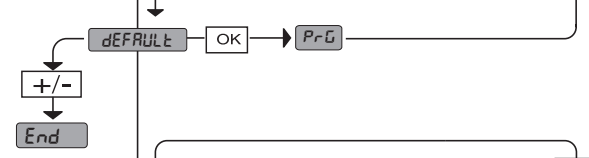
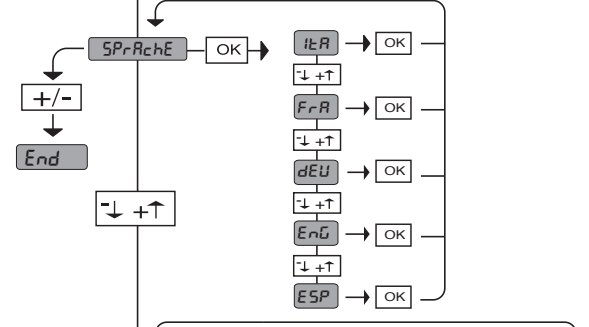
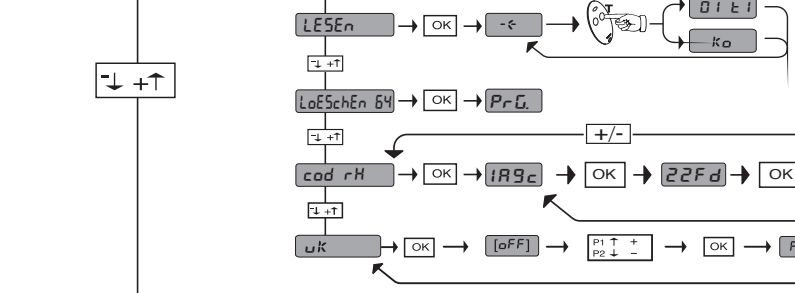
Siehe MENÜ PARAMETER



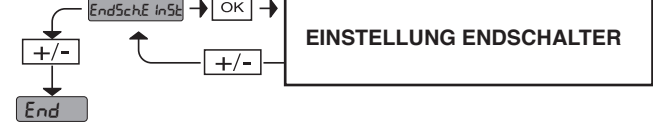
Siehe MENÜ LOGIKEN



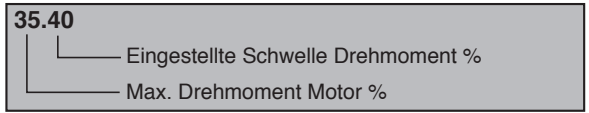
Siehe MENÜ FUNK



(Fig. F)



Logik	Beschreibung
PEd	Aktivierung Eingang partielle Öffnung
StArt	Aktivierung Eingang START
StoP	Aktivierung Eingang STOP
Phot	Aktivierung Eingang PHOT
bAr	Aktivierung Eingang SCHIENE
cLoS	Aktivierung Eingang CLOSE
oPEn	Aktivierung Eingang OPEN
SÜo	Aktivierung Endschalter Öffnung
SÜc	Aktivierung Endschalter Schließung
RPP	Richtungsänderung Hindernis
SEt	Auto-Einstellung Achtung! Funktion Hinderniserfassung nicht aktiv
Er 0 1	Fehler Test Fotozelle
Er 0 2	Fehler Test Schiene
Er 1 0	Fehler Test Mosfet
Er 1 1	Fehler Test Shunt
Er 2 1	Fehler Test Encoder
Er 4 0	Fehler Thermoschutzschalter
Er 5 0	Fehler Kommunikation mit Zusatzmodul



ACHTUNG Wichtige Hinweise zur Sicherheit. Bitte lesen und befolgen Sie aufmerksam die Hinweise sowie die Bedienungsanleitung, die das Produkt begleiten, denn eine falsche Installation des Produkts kann zu Verletzungen von Menschen und Tieren sowie zu Sachschäden führen. Sie liefern wichtige Hinweise zur Sicherheit, zur Installation, zur Benutzung und zur Wartung. Bewahren Sie die Anweisungen auf, um sie der technischen Dokumentation hinzuzufügen und sie später konsultieren zu können.

1) ALLGEMEINE SICHERHEIT

- Die Konstruktionsmaterialien der Maschine und die Installation müssen den folgenden EU-Richtlinien entsprechen: 2004/108, 2006/95, 98/37/CEE, 89/106 sowie deren nachfolgenden Abänderungen. In allen Ländern außerhalb der Europäischen Union sollten außer den geltenden nationalen Bestimmungen auch die vorgenannten Normen zur Gewährleistung der Sicherheit befolgt werden.
- Die Firma lehnt jegliche Haftung für Schäden ab, sind zurückzuführen sind auf eine unsachgemäße Benutzung, die von der in der vorliegenden Dokumentation verschieden ist, auf die Nichtbeachtung des Prinzips der sachgerechten Ausführung bei den Türen, Toren usw. oder Verformungen, die während der Benutzung auftreten können.
- Stellen Sie bei der Installation sicher, dass das angegebene Temperaturintervall mit dem Installationsort der Automatisierung kompatibel ist.
- Installieren Sie das Produkt nicht in einer explosionsgefährdeten Umgebung.
- Unterbrechen Sie vor sämtlichen Eingriffen an der Anlage die Stromversorgung. Klemmen Sie falls vorhanden auch die eventuellen Pufferbatterien ab.
- Schalten Sie der Stromversorgung der Automatisierung einen Schalter oder einen allpoligen thermomagnetischen Schutzschalter mit einer Kontaktöffnung von mindestens 3,0 mm vor.
- Stellen Sie sicher, dass der Stromversorgung ein Differenzialschalter mit einer Eingriffsschwelle von 0,03 A vorgeschaltet wird.
- Stellen Sie sicher, dass die Anlage ordnungsgemäß geerdet wird. Schließen Sie alle Metallteile der Schließvorrichtung (Türen, Tore usw.) und alle Komponenten der Anlage an, die eine Erdungsklemme aufweisen.
- Die Installation muss unter Verwendung von Sicherheits- und Steuerungsvorrichtungen vorgenommen werden, die der Norm EN 12978 entsprechen.
- Wenden Sie alle Sicherheitsvorrichtungen (Fotozellen, Sensoren usw.) an, die zum Schutz des Gefahrenbereiches gegen Quetschung, Erfassung und Abtrennung von Gliedmaßen erforderlich sind.
- Der Motor kann nicht an Türflügeln installiert werden, die Türen enthalten (es sei denn, der Motor kann nicht aktiviert werden, wenn die Tür offen ist).
- Falls die Automatisierung auf einer Höhe von weniger als 2,5 m installiert wird oder zugänglich ist, muss ein angemessener Schutz der elektrischen und mechanischen Bauteile gewährleistet werden.
- Installieren Sie alle festen Bedienelemente in Sichtweite der Tür, jedoch fern von den beweglichen Bauteilen. Falls das Bedienelement nicht mit Schlüssel ausgestattet ist, muss es in einer Höhe von mindestens 1,5 m installiert werden und darf nicht öffentlich zugänglich sein.
- Bringen Sie zumindest ein optische Anzeigevorrichtung (Blinkleuchte) in gut sichtbarer Position an und befestigen Sie außerdem ein Schild Achtung an der Struktur.
- Bringen Sie ein Etikett mit Angaben zur manuellen Bedienung in der Nähe des Bedienelements an, falls nicht bereits Hinweise vorhanden sind.
- Stellen Sie sicher, dass während des Manövers die Quetschung zwischen dem geführten Bauteil und festen Bauteilen vermieden wird.
- Stellen Sie nach der Installation sicher, dass der Motor richtig eingestellt worden ist und, dass die Schutzsysteme den Betrieb ordnungsgemäß blockieren.
- Verwenden Sie bei allen Wartungs- und Reparaturarbeiten ausschließlich Originalersatzteile. Die Firma haftet nicht für die Sicherheit und den ordnungsgemäßen Betrieb der Automatik, falls Komponenten von anderen Herstellern verwendet werden.
- Nehmen Sie keine Änderungen an den Komponenten der Automatik vor, die von der Firma nicht ausdrücklich genehmigt werden.
- Unterweisen Sie die Benutzer der Anlage hinsichtlich der angewendeten Steuerungssysteme sowie der manuellen Öffnung im Notfall.
- Entsorgen Sie die Verpackungsmaterialien (Plastik, Karton, Styropor usw.) unter Beachtung der geltenden Bestimmungen. Halten Sie Plastiktüten und Styropor von Kindern fern.

Achtung! Verwenden Sie für den Anschluss an das Stromnetz ein mehradriges Kabel mit einem Mindestquerschnitt von $4 \times 1,5 \text{ mm}^2$, das der vorgenannten Norm entspricht (das Kabel muss zum Beispiel dem Typ H05 VV-F entsprechen und einen Querschnitt von $4 \times 1,5 \text{ mm}^2$ aufweisen). Verwenden Sie für den Anschluss der Zusatzanlage Leiter mit einem Mindestquerschnitt von 1 mm^2 .

Setzen Sie einen allpoligen Schalter mit einer Kontaktöffnung von mindestens 3 mm mit Überlastungsschutz ein, um die Automatisierung vom Stromnetz trennen zu können.

Verwenden Sie ausschließlich Tasten mit einer Schaltleistung von mindestens 10A-250V.

Die Leiter müssen in Klemmennähe durch eine zusätzliche Befestigung angebunden werden, beispielsweise durch Verwendung von Kabelschellen.

Das Versorgungskabel muß während der Installation so abgemantelt werden, daß der Erdungsleiter mit der zugehörigen Klemme verbunden werden kann, dabei sind jedoch die aktiven Leiter so kurz wie möglich zu halten. Der

Erdungsleiter muß sich zuletzt spannen, falls sich die Kabelbefestigungsvorrichtung lockern sollte.

ACHTUNG! Die Sicherheits-Niederstspannungsführenden Leiter müssen körperlich von den Niederspannungsleitern getrennt oder durch eine zusätzliche.

Der Zugriff auf den Bereich mit der Elektrik und den Endschaltern ist ausschließlich Fachleuten gestattet.

Die Einhaltung der geltenden Sicherheitsbestimmungen für Menschen, Tieren und Sachen muss gewährleistet werden und insbesondere müssen Unfallrisiken durch Quetschung im Bereich Ritzel/Zahnstange sowie sonstige mechanische Risiken vermieden werden. **Alle kritischen Punkte müssen wie von den geltenden Bestimmungen vorgeschrieben mit Sicherheitsvorrichtungen ausgestattet werden.**

ÜBERPRÜFUNG DER AUTOMATISIERUNG

Nehmen Sie eine sorgfältige Kontrolle der folgenden Punkte vor, bevor Sie Automatisierung in Betrieb nehmen:

- Stellen Sie sicher, dass alle Komponenten sicher befestigt worden sind.
- Die korrekte Funktion aller Sicherheitsvorrichtungen überprüfen (Mikro-Endschalter, Lichtschranken, empfindliche Sicherheitsleisten etc.).
- Stellen Sie sicher, dass das Quetschungsschutzsystem die Tür innerhalb der von den gesetzlichen Bestimmungen vorgesehenen Grenzwerte anhält.
- Überprüfen Sie das Bedienelement für das Notfallmanöver.
- Den Schließ- und Öffnungsvorgang mit angewandten Steuervorrichtungen überprüfen.
- Die elektronische Logik in normalem und auf den Benutzer abgestimmten Betrieb überprüfen.

BEDIENUNG DER ANLAGE

Da die Anlage per Fernbedienung oder durch Startknopf auf Distanz gesteuert werden kann, ist es unabdingbar, die einwandfreie Funktionsfähigkeit aller Sicherheitsvorrichtungen häufiger zu überprüfen. Bei jeder Funktionsstörung schnell einschreiten und Fachleute hinzuziehen. Kinder sind auf gebotem Abstand zum Aktionsradius der Anlage zu halten.

STEUERUNG

Die Benutzung der Anlage ermöglicht die motorbetriebene Öffnung und Schließung des Tores. Es stehen für die unterschiedlichen Anforderungen und Installationsbedingungen verschiedene Steuerungsarten zur Verfügung (Taster, mit Fernbedienung, Zugangskontrolle mit Magnetkarte etc.).

Informationen zu den einzelnen Steuerungssystemen entnehmen Sie bitte den produktbegleitenden Anleitungen. Die Benutzer müssen mit der Steuerung und Verwendung der Anlage vertraut gemacht werden.

WARTUNG

Alle Wartungsarbeiten müssen bei abgeschaltetem Strom durchgeführt werden.

- Überprüfen Sie in regelmäßigen Abständen das Antriebssystem.
- Überprüfen Sie alle Sicherheitsvorrichtungen der Tür und des Antriebs.
- Bei jeder nicht behobenen Funktionsanomalie den Strom am System abschalten und die Intervention von Fachpersonal (Monteur) anfordern. Während die Automation sich außer Betrieb befindet, die manuelle Entriegelung aktivieren, um das Öffnen und Schließen des Tors in Handbetrieb zu ermöglichen.

VERSCHROTTUNG

ACHTUNG! Bitte wenden Sie sich ausschließlich an qualifiziertes Fachpersonal. Bei der Entsorgung der Materialien müssen die geltenden Bestimmungen beachtet werden. Bei der Verschrottung der Automatisierung gibt es keine besonderen Risiken, die auf der Automatisierung selbst beruhen. Bei der Wiederverwertung der Materialien sollte sie nach Typen getrennt werden (elektrische Teile – Kupfer – Aluminium – Kunststoff usw.).

ENTSORGUNG

ACHTUNG! Bitte wenden Sie sich ausschließlich an qualifiziertes Fachpersonal. Falls die Automatisierung ausgebaut wird, um an einem anderen Ort wieder eingebaut zu werden, muss Folgendes beachtet werden:

- Unterbrechen Sie die Stromversorgung und klemmen Sie die gesamte externe elektrische Anlage ab.
- Nehmen Sie die Ersetzung der Bauteile vor, die nicht ausgebaut werden können oder beschädigt sind.

2) ALLGEMEINES

Trieb für die Motorisierung von Sektionaltoren in Wohn- und Industriebauten. Die Kompaktheit und die Vielseitigkeit gestatten eine Vielzahl von Einsatzweisen der Motorisierung.

3) TECHNISCHE DATEN

Stromversorgung:	230V ±10%, 50/60Hz (*)
Max. Leistungsaufnahme:	70W
Endschalter:	Elektronisch mit ENCODER Max.18 Umdrehungen Ausgangswelle
Beleuchtung:	Lampe 24V~ max. 25W, E14
Betriebstemperatur:	-15°C / +55°C
Max. Abmessung Türflügel:	20mq
Max. Drehmoment:	55Nm
Schmierung:	Perma-Fett
Manuelles Manöver:	Mechanische Entsperrung mit Knauf
Schutzgrad:	IP 40
Geräuschpegel:	<70dBA
Gewicht Trieb:	10 kg
Abmessungen:	Fig. H
Stromversorgung Zubehör:	24V~ (180 mA)
Anschluss Blinkleuchte:	24V max 25W
Schmelzsicherung:	Fig. D
Eingebauter Funkempfänger Rolling-Code:	frequenz 433.92MHz

(*)Spezialspannungen auf Anfrage

Verwendbare Sendertypen:
Alle kompatiblen Sender mit ROLLING CODE

**4) ABBAU DER VERKLEIDUNG Fig. A****5) VORBEREITUNG DER LEITUNGEN Fig. B****6) INSTALLATION TRIEB Fig. C****5) KABELINGANG Fig. I****6) MANUELLE ENTPERRUNG** (Siehe BEDIENUNGSHANDBUCH - Fig. Y -).**7) ANSCHLÜSSE**

KLEMME	BESCHREIBUNG
JP2	Verkabelung Transformator
JP10	Verkabelung Motor
1-2	Eingang Antenne für integrierte Funkempfangkarte (1: STRUMPF, 2: SIGNAL).
3-4	EINGANG OPEN/START (N.O.)
3-5	Eingang STOP (N.C.) Jumper eingesetzt lassen, falls nicht benutzt.
3-6	Eingang FOTOZELLE (N.C.) Jumper eingesetzt lassen, falls nicht benutzt.
3-7	Eingang SCHIENE (N.C.) Jumper eingesetzt lassen, falls nicht benutzt.
8-9	Ausgang 24 V~ für Blinkleuchte (max. 25 W)
10-11	Ausgang 24V~ 180mA max. - Stromversorgung Fotozellen oder sonstige Vorrichtungen
12-13	Ausgang 24V~ VSAFE max. 180mA Stromversorgung Sender Fotozellen mit Überprüfung.
14-15	(Einschaltglied) / Ausgang 1 programmierbar in Höhe
16-17	Eingang PARTIELLE ÖFFNUNG / SCHLIESSEN (N.O.)
1-2 (SCS-IO)	Eingang FAULT-PHOT (N.O.). Eingang für Fotozellen mit Einschaltglied für Überprüfung.
1-3 (SCS-IO)	Eingang FAULT-BAR (N.O.). Eingang für Schienen mit Einschaltglied für Überprüfung.
4-5 (SCS-IO)	(Einschaltglied) / Ausgang 2 programmierbar in Höhe
6-7 (SCS-IO)	Ausgang Kontrollleuchte Tor offen / 2Kanal Funk (Einschaltglied)

7.1) SICHERHEITSVORRICHTUNGEN

Anmerkung: Nur empfangende Sicherheitsvorrichtungen mit freiem Austauschkontakt verwenden.

Fig. L: Anschluss einer Vorrichtung ohne Überprüfung (Fotozelle oder Schiene).

Fig. M: Anschluss einer Vorrichtung mit Überprüfung (Fotozelle oder Schiene).

Fig. N: Anschluss von zwei Vorrichtungen mit Überprüfung (Fotozelle oder Schiene). Dieser Anschluss ist nur mit dem Zusatzmodul SCS-IO möglich.

8) EINSTELLUNGEN**EMPFOHLENE EINSTELLSEQUENZ:**

Einstellung der Endschalter (Fig. E)

Autoset (Fig. F)

Programmierung Fernbedienung (Fig. G)

Eventuelle Einstellungen der Parameter / Logiken

8.1) MENÜ PARAMETER (PAR Pⁿ)

(TABELLE "A" PARAMETER)

8.2) MENÜ LOGIKEN (LOG ic)

(TABELLE "B" LOGIKEN)

8.3) MENÜ FUNK (RAD io)

Logik	Beschreibung
ZUFUEG Start	Hinzufügen Taste Start Ordnet die gewünschte Taste dem Befehl Start zu
ZUFUEG 2ch	Hinzufügen Taste 2ch Ordnet die gewünschte Taste dem Befehl 2. Funkkanal zu
LESEn	Lesen Nimmt die Überprüfung einer Taste eines Empfängers vor und gibt falls abgespeichert die Nummer des Empfängers im Speicherplatz (von 01 bis 64) und die Nummer der Taste (T1-T2-T3 oder T4) zurück.
LoESchEn 64	Liste löschen ACHTUNG! Entfernt alle abgespeicherten Fernbedienungen aus dem Speicher des Empfängers
cod rH	Lesen Code Empfänger Zeigt den Code des Empfängers an, der für das Clonen der Fernbedienungen erforderlich ist.
UH	ON =Befähigt die Fernprogrammierung der Karten über einen zuvor abgespeicherten Sender W LINK. Dieser Befähigung bleibt nach dem letzten Drücken der Fernbedienung W LINK drei Minuten aktiv. OFF =Programmierung W LINK deaktiviert.

- WICHTIGERHINWEIS:KENNZEICHNENSIEDENERSTENABGESPEICHERTEN SENDER MIT DER SCHLÜSSEL-MARKE (MASTER).

Bei der manuellen Programmierung vergibt der erste Sender den SCHLÜSSEL-CODE DES EMPFÄNGERS; dieser Code ist für das anschließende Clonen der Funkbedienungen erforderlich.

Der eingebaute Empfänger Clonix weist außerdem einige wichtige erweiterte Funktionen auf:

- Clonen des Master-Senders (Rolling-Code oder fester Code)
- Clonen zur Ersetzung von bereits in den Empfänger eingegebenen Sendern
- Verwaltung der Datenbank der Sender
- Verwaltung Empfängergruppe

Bitte nehmen Sie für die Benutzung dieser erweiterten Funktionen auf die Anweisungen des Universal-Handprogrammiergerät und die Programmieranleitung CLONIX Bezug, die zusammen mit den Universal-Handprogrammiergerät geliefert werden.

8.4) MENÜ SPRACHE (L inÜB)

Gestattet die Einstellung der Displaysprache der Programmierereinheit.

8.5) MENÜ DEFAULT (dEFRUllt)

Stellt die Steuereinheit auf die Defaultwerte zurück.

8.6) MENÜ AUTOM. EINSTELLUNG (RUltoSEt) (Fig. F)

- Bringen Sie den Flügel in die Position Schließung.
- Starten Sie die Auto-Einstellung, indem Sie das entsprechende Menü der Tafel VENERE D aufrufen.
- Sobald die Taste OK gedrückt wird, wird die Meldung "...." angezeigt, die Steuereinheit führt ein Öffnungsmanöver aus, gefolgt von einem Schließungsmanöver, bei dem der Mindestwert des Drehmoments für die Bewegung des Türflügels automatisch eingestellt wird. Während dieser Phase müssen die Abdunklung der Fotozellen sowie die Benutzung der Befehle START, STOP und des Displays verhindert werden. Am Ende dieser Operation hat die Steuerungseinheit die optimalen Drehmomentwerte automatisch eingestellt. Überprüfen Sie sie und ändern Sie sie gegebenenfalls, wie im Abschnitt Programmierung beschrieben.

ACHTUNG: Stellen Sie sicher, dass der Wert der Kraft, gemessen an den gemäß Norm EN12445 vorgesehenen Punkte, kleiner als der in der Norm EN 12453 angegeben ist.

ACHTUNG: Während der Auto-Einstellung ist die Funktion Hindernisfassung nicht aktiv; der Monteur muss die Bewegung der Automatisierung überwachen und verhindern, dass Personen oder Sachen in den Bewegungsbereich der Automatisierung gelangen.

8.7) MENÜ EINSTELLUNG ENDSCHALTER (REG FC) (Fig. E)

Phasen der Einstellung der Endschalter:

- 1) Rufen Sie REG FC und bestätigen Sie mit OK.
- 2) Das Display zeigt CLOSE an; bringen die Tür mit den Taste AUF und AB in die Position Endschalter Schließung. Bestätigen Sie mit OK, das Display zeigt PRG.
- 3) Stellen Sie die Einstellmutter ein, falls das Display dies verlangt: in Gegenzeigersinn, falls das Display UP anzeigt, in Uhrzeigersinn, falls das Display DOWN anzeigt. Wenn die richtige Position erreicht ist, zeigt das Display OK an. Bestätigen Sie mit der Taste OK, das Display zeigt PRG.
- 4) Das Display zeigt OPEN an; bringen die Tür mit den Taste AUF und AB in die Position Endschalter Öffnung. Bestätigen sie mit OK, das Display zeigt PRG. Falls das Display KO anzeigt, bedeutet dies, dass die Einstellung nicht ordnungsgemäß abgeschlossen wurde.

Die Ursachen können sein:

- Taste ESC vor Ende der Einstellung gedrückt
- abgespeicherter Weg zu kurz

9) OPTIONALE SCS-MODULE

9.1) SERIELLE VERBINDUNG MIT KARTE SCS1 (Fig. O)

Die Bedientafel VENERE D gestattet über die entsprechenden seriellen Ein- und Ausgänge (SCS1) das zentralisierte Anschließen mehrerer Automatisierungen. Auf diese Weise ist es möglich, mit einer einzigen Steuerung die Öffnung oder die Schließung aller angeschlossenen Automatisierungen auszuführen.

Befolgen Sie beim Anschließen aller Steuerungskarten VENERE D den Schaltplan von Fig. O und verwenden Sie dabei ausschließlich Telefonschleifen.

Bei Verwendung eines Telefonkabels mit mehreren Leiterpaaren müssen unbedingt die Drähte des gleichen Paares verwendet werden.

Die Länge der Telefonschleife zwischen einem Gerät und dem nächsten darf 250 m nicht überschreiten.

An diesem Punkt müssen die einzelnen Bedientafeln VENERE D in geeigneter Weise konfiguriert werden, und das heißt vor allem, dass eine Tafel als zentraler MASTER konfiguriert werden muss, der alle anderen, als SLAVE konfigurierten Karten kontrolliert (siehe Menü Logiken).

Geben Sie außerdem die Bereichsnummer (siehe Menü Parameter) zwischen 0 und 127 ein.

Die Bereichsnummer gestattet es, Gruppen von Automatisierungen anzulegen, die jeweils dem Bereichs-Master entsprechen. Jede Zone kann nur einen Master aufweisen; der Master der Zone 0 kontrolliert auch die Slaves der anderen Zonen.

9.2) Schnittstelle mit WIEGAND-Systemen über SCS-WIE.

Bitte nehmen Sie auf die Anweisungen des Moduls SCS-WIE Bezug.

9.3) Erweiterung der Ein- und Ausgänge über das optionale Modul SCS-IO.

Das optimale Menü SCS-IO gestattet es, der Karte VENERE-D zwei Eingänge und zwei Ausgänge hinzuzufügen (Fig. D).

Zur Aktivierung der Verbindung zwischen SCS-IO und VENERE-D muss das Modul SCS-IO in die entsprechende Steckverbindung eingesetzt werden und anschließend muss der Parameter BEREICH = 129 eingestellt werden.

An diesem Punkt sind die beiden Karte synchronisiert und die Eingänge/ Ausgänge der Karte SCS-IO werden von der Karte VENERE-D gesteuert.

TABELLE "A" - MENÜ PARAMETER - (PRR-RF)

Logik	min.	max.	default	Definition	Beschreibung
tcR	0	120	40	Zeit automatische Schließung	Zeit automatische Schließung [s]
d. RUF	1	99	75	Drehmomente Motoren Öffnung	Drehmoment Öffnung [%] Stellt die Sensibilität am Hindernis bei der Öffnung ein (1=max., 99=min.) Die Funktion Autoset stellt diesen Parameter automatisch auf den Wert 10% ein. Der Benutzer kann diesen Parameter in Abhängigkeit von der erforderlichen Hindernissensibilität ändern.
d. ZU	1	99	75	Drehmoment Motoren Schließung	Drehmoment Schließung [%] Stellt die Sensibilität am Hindernis bei der Schließung ein (1=max., 99=min.) Die Funktion Autoset stellt diesen Parameter automatisch auf den Wert 10% ein. Der Benutzer kann diesen Parameter in Abhängigkeit von der erforderlichen Hindernissensibilität ändern.
vELRP	10	99	99	Geschwindigkeit Öffnung	Betriebsgeschwindigkeit bei der Öffnung- Stellt die Geschwindigkeit, die die Tür bei der Öffnung erreichen muss, als Prozentsatz der max. vom Trieb erreichbaren Geschwindigkeit ein. Die eventuelle Änderung dieses Parameter wird nach einem vollständigen Einstellmanöver ausgeführt (angezeigt von der Anzeige "SET" auf dem Display), während dessen die Hinderniserkennung nicht aktiv ist.
vELch	10	99	99	Geschwindigkeit Schließung	Betriebsgeschwindigkeit bei der Schließung- Stellt die Geschwindigkeit, die die Tür bei der Schließung erreichen muss, als Prozentsatz der max. vom Trieb erreichbaren Geschwindigkeit ein. Die eventuelle Änderung dieses Parameter wird nach einem vollständigen Einstellmanöver ausgeführt (angezeigt von der Anzeige "SET" auf dem Display), während dessen die Hinderniserkennung nicht aktiv ist.
d ist. SlOud	10	99	10	Raum Verlangsamung	Raum Verlangsamung [%] Gibt den Raum für die Annäherung an den Endschalter an. Dieser Abstand wird mit niedriger Geschwindigkeit ausgeführt.
RP. PAr2	10	99	40	Partielle Öffnung	Partielle Öffnung [%] Stellt in der betriebsweise "Partielle Öffnung" den Prozentsatz der partiellen Öffnung ein, bezogen auf die vollständige Öffnung
zonE	0	129	0	Bereich	Bereich [] Stellt die Bereichsnummer der Tür ein, eingegeben in die serielle Verbindung für zentralisierte Steuerungen. Bereich=128 nicht verwendet. Bereich=129 verwendet für optionales Menü SCS-IO.
oüt ProG 1	1	99	50	Ausgang 1 programmierbar in Höhe	Der Ausgang zwischen den Klemmen 14-15 wird aktiviert, wenn die Tür den Prozentsatz der Öffnung überschreitet, der für diesen Parameter eingestellt wird (1% = Tür geschlossen, 99% = Tür offen).
oüt ProG 2	1	99	50	Ausgang 2 programmierbar in Höhe	Der Ausgang zwischen den Klemmen 4-5 des optionalen Moduls wird aktiviert, wenn die Tür den Prozentsatz der Öffnung überschreitet, der für diesen Parameter eingestellt wird (1% = Tür geschlossen, 99% = Tür offen).

MONTAGEANLEITUNG

TABELLE "B" - MENÜ LOGIKEN (LoG ic)

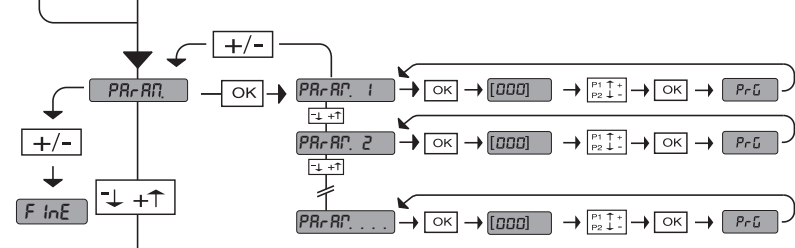
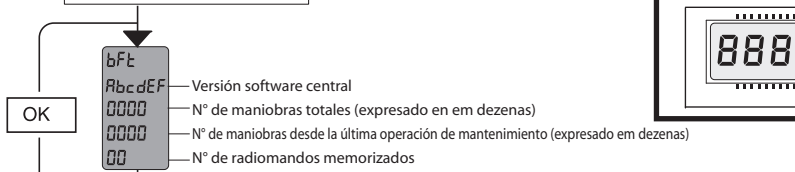
Logik	min.	max.	default	Definition	Beschreibung
tca	---	---	OFF	Zeit automatische Schließung	ON aktiviert die automatische Schließung OFF deaktiviert die automatische Schließung.
IMPULSBLOCK	---	---	OFF	Impulse blockieren	ON Der Startimpuls hat während der Phase der Öffnung keinerlei Auswirkung. OFF Der Startimpuls hat während der Phase der Öffnung Auswirkung.
3 Schritte	---	---	OFF	3 Schritte	ON Aktiviert die Logik 3 Schritte. Ein Startimpuls hat die folgenden Auswirkungen: Tür geschlossen: öffnet bei Öffnung: hält an und schaltet TCA ein (falls konfiguriert) Tür offen: schließt Beim Schließen: stoppt und öffnet erneut OFF Aktiviert die Logik 4 Schritte. Ein Startimpuls hat die folgenden Auswirkungen: Tür geschlossen: öffnet bei Öffnung: hält an und schaltet TCA ein (falls konfiguriert) Tür offen: schließt bei Schließung: Stoppt und schaltet TCA nicht ein (Stopp)
voralarm	---	---	OFF	Voralarm	ON Die Blinkleuchte geht ca. drei Sekunden vor dem Starten der Motoren an. OFF Die Blinkleuchte geht gleichzeitig mit dem Starten der Motoren an
MAN ANW	---	---	OFF	Mann anwesend	ON Funktionsweise Mann anwesend bei Schließen: das Öffnungsmanöver erfolgt automatisch, das Schließungsmanöver wird fortgesetzt, solange die Taste gedrückt gehalten wird. (CLOSE) Die Schließgeschwindigkeit ist fest eingestellt auf 30% der max. Geschwindigkeit. OFF Betriebsweise mit Impulsen (Standard).
FOTOZ. RUF	---	---	OFF	Fotozelle Öffnung	ON Deaktiviert beim Öffnen das Funktionieren der Fotozelle bei Abdunklung. Beim Schließen schaltet sie direkt um. OFF: Bei Abdunklung sind die Fotozellen sowohl beim Öffnen, als auch beim Schließen aktiv. Eine Abdunklung der Fotozelle beim Schließen schaltet die Bewegungsrichtung erst nach der Freigabe der Fotozelle um
TEST PHOTO	---	---	OFF	Test Fotozelle	ON Deaktiviert die Überprüfung der Fotozellen. OFF Deaktiviert die Überprüfung der Fotozellen. Falls deaktiviert (OFF), wird die Funktion Überprüfung Fotozellen gesperrt, so dass Vorrichtungen angeschlossen werden können, die nicht mit einem zusätzlichen Kontakt für die Überprüfung ausgestattet sind.
TEST BAR	---	---	OFF	Test Schiene	ON Aktiviert die Überprüfung der Schiene. OFF Deaktiviert die Überprüfung der Schiene. Falls deaktiviert (OFF), wird die Funktion Überprüfung Schiene gesperrt, so dass Vorrichtungen angeschlossen werden können, die nicht mit einem zusätzlichen Kontakt für die Überprüfung ausgestattet sind.
MASTER	---	---	OFF	Master/Slave	ON Die Karte wird in einer zentralisierten Steuerung als Master eingestellt. OFF Die Karte wird in einer zentralisierten Steuerung als Slave eingestellt.
FEST CODE	---	---	OFF	Fester Code	ON Der Empfänger ist für den Betrieb mit festem Code konfiguriert. OFF Der Empfänger ist für den Betrieb mit Rolling-Code konfiguriert.
FEST CODE	---	---	ON	Programmierung Fernbedienungen	ON Aktiviert die Abspeicherung der Sender über Funk: (Fig. K). 1- Drücken Sie nacheinander die versteckte Taste (P1) und die normale Taste (T1-T2-T3-T4) eines bereits in der Standardmodalität mit dem Menü Funk abgespeicherten Senders. 2- Drücken Sie innerhalb von 10 Sek. Die versteckte Taste (P1) und die normale Taste (T1-T2-T3-T4) eines abzuspeichernden Senders. Der Empfänger verlässt die Programmiermodalität nach 10 Sekunden, innerhalb dieser Zeit können weitere neue Sender eingegeben werden. Diese Modalität macht den Zugang zur Steuerungskarte nicht erforderlich. OFF Deaktiviert die Abspeicherung der Sender über Funk. Die Sender werden nur mit dem entsprechen Menü Funk abgespeichert.
SCARZCH	---	---	OFF	Kontrollleuchte Tor offen oder II. Funkkanal	ON Der Ausgang zwischen den Klemmen 6 - 7 wird als Kontrollleuchte Tor offen konfiguriert, der II. Funkkanal steuert in diesem Fall die partielle Öffnung. OFF Der Ausgang zwischen den Klemmen 6 - 7 wird als II. Funkkanal konfiguriert.
START - OPEN	---	---	OFF	Wahl Start - Öffnen	ON Der Eingang zwischen den beiden Klemmen 3 - 4 arbeitet als ÖFFNEN OFF Der Eingang zwischen den beiden Klemmen 3 - 4 arbeitet als START.
PEDECLOSE	---	---	OFF	Wahl FUSSGÄNGER - SCHLIESSENE	ON Der Eingang zwischen den beiden Klemmen 16 - 17 arbeitet als SCHLIESSEN. OFF Der Eingang zwischen den beiden Klemmen 16 - 17 arbeitet als FUSSGÄNGER.

ACCESO A LOS MENUS

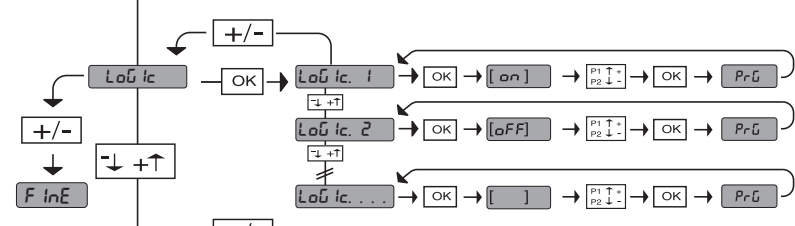
Presione la tecla OK

LEGENDA

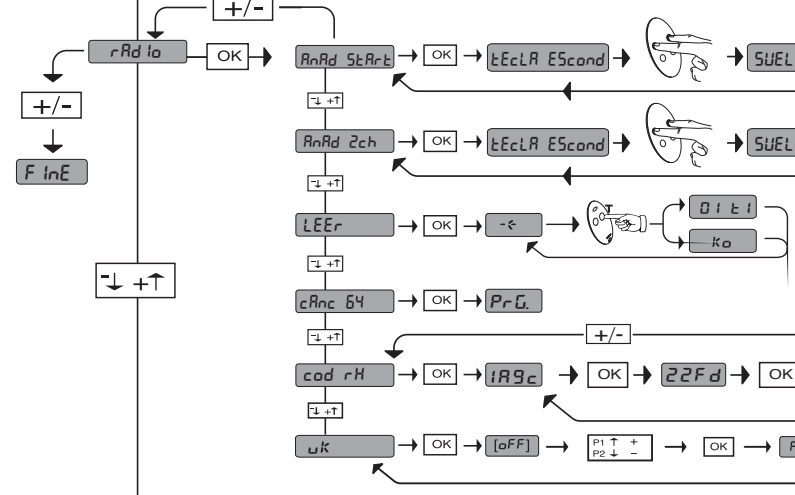
⏪	+	↑	Desplazar hacia arriba	}	Cancelar / retorno al menú principal
⏩	-	↓	Desplazar hacia abajo		
OK	←	Confirmación/Encendido pantalla			



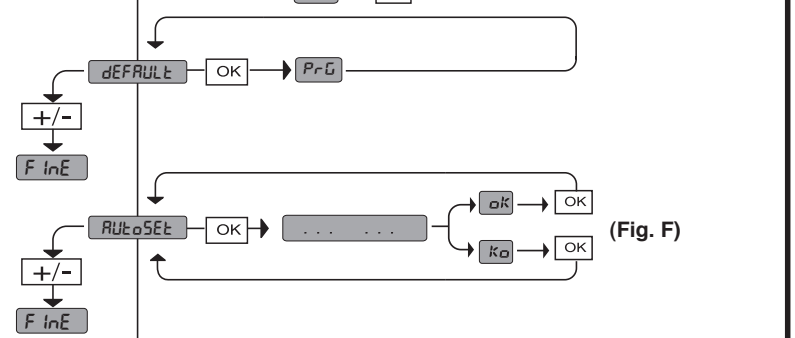
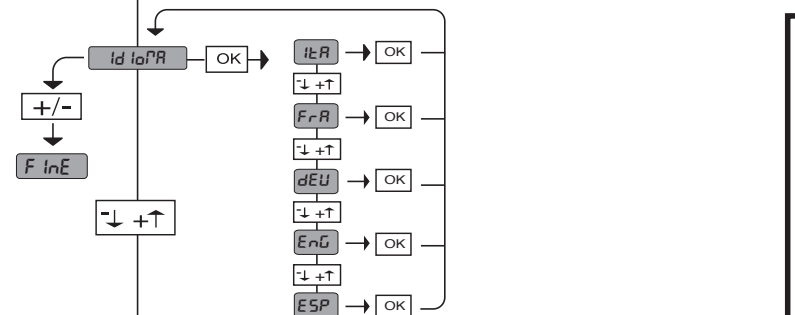
Véase MENÚ PARÁMETROS



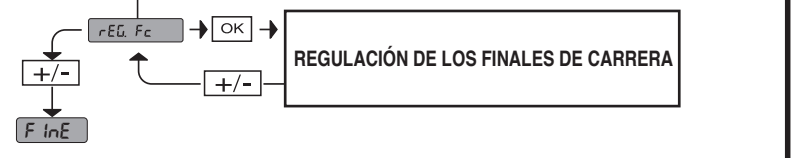
Véase MENÚ LÓGICAS



Véase MENÚ RADIO



(Fig. F)



Lógica	Descripción
<i>PEd</i>	activación entrada apertura parcial
<i>StArt</i>	activación entrada START
<i>StoP</i>	activación entrada STOP
<i>Phot</i>	activación entrada PHOT
<i>bAr</i>	activación entrada CANTO
<i>cLoS</i>	activación entrada CLOSE
<i>oPEn</i>	activación entrada OPEN
<i>SUp</i>	activación final de carrera apertura
<i>SUc</i>	activación final de carrera cierre
<i>RrP</i>	inversión por obstáculo
<i>SEt</i>	fase de configuración automática ¡Atención! Función de detección de obstáculos no está activada
<i>Er01</i>	error prueba fotocélula
<i>Er02</i>	error prueba canto
<i>Er10</i>	error prueba mosfet
<i>Er11</i>	error prueba shunt
<i>Er21</i>	error prueba encoder
<i>Er40</i>	error térmica
<i>Er50</i>	error comunicación con módulo opcional

35.40

└─── Umbral de par configurado %

└─── Par máximo motor %

ATENCIÓN Instrucciones de seguridad importantes. Leer y seguir con atención el folleto Advertencias y el Manual de instrucciones que acompañan el producto, ya que la instalación incorrecta puede causar daños a personas, animales o cosas. Dichas instrucciones brindan importantes indicaciones concernientes a la seguridad, la instalación, el uso y el mantenimiento. Conservar las instrucciones para adjuntarlas a la documentación técnica y para consultas futuras.

1) SEGURIDAD GENERAL

- Los elementos de fabricación de la máquina y la instalación deben presentar conformidad con las siguientes Directivas Europeas: 2004/108/CEE, 2006/95/CEE, 98/37/CEE, 89/106/CEE y sus posteriores modificaciones. Para todos los países extra CEE, además de las normas nacionales vigentes, para lograr un nivel de seguridad apropiado se deben respetar también las normas antes citadas.
- La Empresa no se responsabiliza por todo aquello que pudiera derivar del uso incorrecto o diferente a aquel para el cual está destinado e indicado en la presente documentación, como tampoco por el incumplimiento de la Buena Técnica en la fabricación de los cierres (puertas, cancelas, etc.), así como por las deformaciones que pudieran producirse durante su uso.
- Comprobar que el intervalo de temperatura declarado sea compatible con el lugar destinado para instalar la automatización.
- No instalar el producto en atmósfera explosiva.
- Antes de realizar cualquier intervención en la instalación, interrumpir la alimentación eléctrica. Desconectar también eventuales baterías compensadoras si estuvieran presentes.
- En la red de alimentación de la automatización, se debe prever un interruptor o un magnetotérmico omnipolar, con una distancia de apertura de los contactos igual o superior a 3,0 mm.
- Comprobar que en el origen de la red de alimentación, haya un interruptor diferencial con umbral de 0.03A.
- Comprobar que la instalación de puesta a tierra esté realizada correctamente: conectar todas las piezas metálicas del cierre (puertas, cancelas, etc.) y todos los componentes de la instalación con borne de tierra.
- La instalación se debe realizar utilizando dispositivos de seguridad y mandos conformes a la EN 12978.
- Aplicar todos los dispositivos de seguridad (fotocélulas, cantos sensibles, etc.) necesarios para proteger el área de peligros de aplastamiento, arrastre, corte.
- El motor no se puede instalar en hojas que incorporan puertas (salvo que el motor no se active cuando la puerta está abierta)
- Si la automatización es instalada a una altura inferior a 2,5 m o está al alcance, es necesario garantizar un grado de protección adecuado de las piezas eléctricas y mecánicas.
- Instalar cualquier mando fijo de la puerta a la vista pero alejado de las piezas móviles. Salvo que el mando no sea con llave, se debe instalar a una altura de al menos 1,5 m y no debe estar al alcance del público.
- Aplicar al menos un dispositivo de señalización luminosa (parpadeante) en posición vertical, además fijar a la estructura un cartel de Atención.
- Si no hubiera indicaciones, fijar de manera permanente una etiqueta inherente al funcionamiento de la emisión manual y colocarlas cerca del órgano de maniobra.
- Asegurarse de que durante la maniobra se impida el aplastamiento entre la parte guiada y las partes fijas alrededor.
- Una vez realizada la instalación, asegurarse de que el ajuste del motor esté configurado de manera correcta y que los sistemas de protección y de desbloqueo funcionen correctamente.
- Usar exclusivamente piezas originales para todas las operaciones de mantenimiento y reparación. La Empresa no se responsabiliza de la seguridad y el buen funcionamiento de la automatización, en caso que se utilicen componentes de otros fabricantes.
- No realizar ninguna modificación a los componentes de la automatización si no se cuenta con autorización expresa por parte de la Empresa.
- Eliminar los materiales de embalaje (plástico, cartón, poliestireno, etc.) según lo previsto por las normas vigentes. No dejar sobres de nylon y poliestireno al alcance de los niños.

¡Atención! Para la conexión a la red eléctrica, utilizar cable multipolar de sección mínima de 4x1,5 mm² y del tipo previsto por las normas vigentes previamente citadas (a modo de ejemplo, el cable puede ser del tipo H05 VV-F con sección 4x1.5 mm²). Para la conexión de los dispositivos auxiliares utilizar conductores con sección mínima de mm².

Prever un interruptor omnipolar con apertura de contactos de al menos 3 mm, con protección contra aplastamientos, apto para aislar la automatización de la red.

Utilizar exclusivamente pulsadores con capacidad no inferior a 10A-250V.

Los conductores deben unirse por medio de una fijación suplementaria en las proximidades de los bornes, por ejemplo mediante abrazaderas.

El cable de alimentación, durante la instalación, debe desvainarse para permitir la conexión del conductor de tierra al borne apropiado dejando, sin embargo, los conductores activos lo más cortos posible. El conductor de tierra debe ser el último que se tense en caso de aflojamiento del dispositivo de fijación del cable.

⚠ ATENCIÓN: Los conductores de bajísima tensión de seguridad deben separarse físicamente de los conductores de baja tensión.

La accesibilidad al compartimento eléctrico y de los fines de carrera ha de reservarse exclusivamente a personal cualificado.

Se debe garantizar que se respeten las normas de seguridad vigentes en relación a las personas, animales y cosas, y en particular se deben evitar riesgos de accidentes ocasionados por aplastamiento, en la zona de engranaje del piñón - cremallera y otros riesgos mecánicos. **Todos los puntos críticos deberán estar protegidos por dispositivos de seguridad según lo prevén las normativas vigentes.**

CONTROL DE LA AUTOMATIZACIÓN

Antes de que la automatización quede definitivamente operativa, controlar estrictamente lo siguiente:

- Comprobar que todos los componentes estén fijados firmemente.
- Controlar el correcto funcionamiento de todos los dispositivos de seguridad (microinterruptores de fin de carrera - fotocélulas - barras sensibles, etc.).
- Comprobar que el sistema de antiaplastamiento detenga la puerta dentro de los límites previstos por las normas vigentes.
- Controlar el mando de la maniobra de emergencia.
- Controlar la operación de apertura y cierre con los dispositivos de mando aplicados.
- Verificar la lógica electrónica de funcionamiento normal y personalizada.

USO DE LA AUTOMATIZACIÓN

Puesto que la automatización puede ser accionada a distancia mediante el radiomando o pulsador de arranque, y por lo tanto no a la vista, es indispensable controlar frecuentemente la perfecta eficiencia de todos los dispositivos de seguridad. Ante cualquier anomalía de funcionamiento, intervenir de inmediato remitiéndose a personal cualificado.

Se recomienda mantener a los niños alejados del radio de acción de la automatización. Según el tipo de mando aplicado, el uso de la automatización debe respetar lo indicado por el instalador para operar en condiciones seguras para las personas, animales o cosas.

MANDO

El uso de la automatización permite la apertura y el cierre de la puerta en modo motorizado. El mando puede ser de diferente tipo (manual, con radiomando, control accesos con ficha de identificación, etc.) según las necesidades y las características de la instalación. Para los diferentes sistemas de mando, véanse las instrucciones correspondientes.

Los usuarios de la automatización deben ser capacitados para el mando y el uso.

MANTENIMIENTO

Para realizar cualquier mantenimiento, interrumpir la alimentación al sistema.

- Controlar periódicamente el sistema de transmisión del movimiento.
- Controlar todos los dispositivos de seguridad de la puerta y de la motorización.
- Ante cualquier anomalía de funcionamiento, no corregida, interrumpir la alimentación del sistema y solicitar la intervención de personal cualificado (instalador). En el periodo de fuera de servicio, activar el desbloqueo manual para permitir la apertura y el cierre manual.

DESGUACE

¡ATENCIÓN! Recurrir exclusivamente a personal cualificado. La eliminación de los materiales debe hacerse respetando las normas vigentes. En el caso de desguace de la automatización no existen peligros o riesgos particulares causados por dicha automatización. En caso de recuperación de los materiales, se recomienda que los mismos sean separados por tipo (partes eléctricas - cobre - aluminio - plástico - etc.).

DESMANTELAMIENTO

¡ATENCIÓN! Recurrir exclusivamente a personal cualificado.

Si la automatización es desmontada para luego ser montada nuevamente en otro sitio hay que:

- Interrumpir la alimentación y desconectar toda la instalación eléctrica exterior.
- Si algunos componentes no pudieran ser quitados o estuvieran dañados, sustituirlos

2) GENERALIDADES

Accionador para motorización de puertas seccionales para aplicaciones residenciales e industriales. La estructura compacta y la versatilidad de montaje hacen que la motorización se pueda aplicar en diferentes modos.

3) DATOS TÉCNICOS	
Alimentación:	230V ±10%, 50/60Hz (*)
Máx. potencia absorbida:	70W
Final de carrera:	Electrónico con ENCODER MÁX.18revoluciones Eje de salida
Reacción al golpe:	Limitador de par integrado en cuadro de mando
Luz de cortesía:	Lámpara 24V~ 25W máx, E14
Temperatura de funcionamiento:	-15°C / +55°C
Máx. Dimensiones hoja:	20m ^q
Par máx.:	55Nm
Lubricación:	Grasa permanente
Accionamiento manual:	Desbloqueo mecánico de botón
Grado de protección:	IP 40
Nivel de ruido:	<70dBA
Peso operador:	10 kg
Dimensiones:	Véase Fig. H
Alimentazione accessori:	24V~ (180 mA)
Collegamento lampeggiante:	24V max 25W
Fusibili:	Véase Fig. D
Receptor de radio Rolling-Code incorporado:	frecuencia 433.92MHz

(*) Tensiones especiales de alimentación bajo pedido.

Versiónes de transmisores que se pueden utilizar:

Todos los transmisores ROLLING CODE compatibles con 

4) DESMONTAJE DE CÁRTERES Fig. A

5) DISPOSICIÓN DE TUBOS Fig. B

6) INSTALACIÓN OPERADOR Fig. C

5) ENTRA A CABLES Fig. I

6) DESBLOQUEO MANUAL (Véase MANUAL DE USO -Fig. Y-).

7) CONEXIONES

BORNE	DESCRIPCIÓN
JP2	cableado transformador
JP10	cableado motor
1-2	Entrada antena para tarjeta receptor de radio incorporada (1:PROTECCIÓN. 2:SEÑAL)
3-4	Entrada START / OPEN (N.O.)
3-5	Entrada STOP (N.C.) Si no se utiliza dejar el puente conectado.
3-6	Entrada FOTOCÉLULA (N.C.) Si no se utiliza dejar el puente conectado.
3-7	Entrada CANTO (N.C.) Si no se utiliza dejar el puente conectado.
8-9	Salida 24 V~ para indicador parpadeante (25 W máx.)
10-11	Salida 24V~ 180mA máx. - alimentación fotocélulas u otros dispositivos.
12-13	Salida 24V~ Vsafe 180mA máx. - alimentación transmisores fotocélulas con control.
14-15	(Contacto NO) / Salida 1 programable en altura
16-17	Entrada APERTURA PARCIAL / CLOSE (N.O.)
1-2(SCS-IO)	Entrada FAULT-PHOT (NO). Entrada para fotocélulas con contacto N.O. de control.
1-3(SCS-IO)	Entrada FAULT-BAR (NO). Entrada para cantos con contacto N.O. de control.
4-5(SCS-IO)	(Contacto NO) / Salida 2 Programable en corriente alterna.
6-7(SCS-IO)	Salida Indicador cancela abierta / 2 canal radio (contacto N.O.)

7.1) DISPOSITIVOS DE SEGURIDAD

Nota: utilizar solamente dispositivos de seguridad receptores con contacto en intercambio libre.

Fig. L: Conexión de 1 dispositivo no controlado (fotocélula o canto).

Fig. M: Conexión de 1 dispositivo controlado (fotocélula o canto).

Fig. N: Conexión de 2 dispositivos controlados (fotocélulas o cantos). Esta conexión es posible solamente mediante el módulo opcional SCS-IO.

8) REGULACIONES

SECUENCIA DE REGULACIONES RECOMENDADA:

Regulación de los finales de carrera (Fig. E)
Autoset (Fig. F)
Programación de radiomando (Fig. G)
Eventuales regulaciones de los parámetros / lógicas


8.1) MENÚ PARÁMETROS (PAr-RP)

(TABLA "A" PARÁMETROS)

8.2) MENÚ LÓGICAS (LóG ic)

(TABLA "B" LÓGICAS)

8.3) MENU RADIO (rPd id)

Lógica	Descripción
PnPd StPt	Añadir Tecla start asocia la tecla deseada al mando Start
PnPd 2ch	Añadir Tecla 2ch asocia la tecla deseada al mando 2º canal radio
LEEr	Leer Realiza un control de una tecla de un receptor. En caso de memorización, pantalla visualiza la posición de la memoria ha sido memorizado el radiomando (de 01 a 64) y el número de la tecla (T1-T2-T3 ó T4).
cPnc 64	Eliminar Lista  ¡ATENCIÓN! Elimina completamente de la memoria del receptor todos los radiomandos memorizados.
cod rH	Lectura del código receptor Visualiza el código receptor necesario para clonar los radiomandos.
WH	ON =Habilita la programación a distancia de las tarjetas mediante un transmisor W LINK previamente memorizado. Esta habilitación permanece activa 3 minutos desde presión del radiomando W LINK. OFF =Programación W LINK deshabilitada

- NOTA IMPORTANTE: MARCAR EL PRIMER TRANSMISOR MEMORIZADO CON LA ETIQUETA CLAVE (MASTER).

El primer transmisor, en el caso de programación manual, asigna el CÓDIGO CLAVE DEL RECEPTOR; este código es necesario para poder realizar la sucesiva clonación de los radiotransmisores.

El receptor de a bordo incorporado Clonix cuenta con algunas funciones avanzadas importantes:

- Clonación del transmisor master (rolling-code o código fijo)
- Clonación para sustitución de transmisores ya introducidos en el receptor
- Gestión de la base de datos de transmisores
- Gestión de comunidad de receptores

Para el uso de estas funciones avanzadas, consultar las instrucciones del programador portátil universal y la Guía de Programación CLONIX, suministradas con el dispositivo del programador portátil universal.

8.4) MENÚ IDIOMA (L inIDIA)

Permite configurar el idioma del programador con pantalla.

8.5) MENÚ DE VALORES PREDETERMINADOS (dEFRIULt)

Lleva nuevamente la central a los valores predeterminados.

8.6) MENÚ DE CONFIGURACIÓN AUTOMÁTICA (RUt oSEt) (Fig. F)

- Llevar la hoja a la posición de cierre
- Iniciar una operación de configuración automática pasando al menú específico del cuadro VENERE D.
- Inmediatamente después de pulsar la tecla OK, se visualiza el mensaje "...", la central acciona una maniobra de apertura seguida por una maniobra de cierre, durante las cuales se configura automáticamente el valor mínimo de par necesario para el movimiento de la hoja. Durante esta fase es importante evitar el oscurecimiento de las fotocélulas, así como el uso de los mandos START, STOP y de la pantalla. Al final de esta operación, la central de mando habrá configurado automática los valores de par ideales. Comprobarlos y si fuera necesario modificarlos como se describe en programación.

⚠ ATENCIÓN: Controlar que el valor de la fuerza de impacto medido en los puntos previstos por la norma EN 12445 sea inferior al indicado en la norma EN 12453.

⚠ ¡Atención! Durante la fase de configuración automática, la función de detección de obstáculos no está activada, por lo que el instalador debe controlar el movimiento de la automatización e impedir que personas y cosas se acerquen o permanezcan en el radio de acción de la misma.

8.7) MENÚ DE REGULACIÓN DE LOS FINALES DE CARRERA (REG FC) (Fig. E)

Fases de la regulación de los finales de carrera:

- 1) Posicionarse en REG FC y confirmar con OK.
- 2) La pantalla indica CLOSE, mediante las teclas ARRIBA y ABAJO, llevar la puerta a la posición de final de carrera de cierre. Confirmar con OK, la pantalla indica PRG.
- 3) Si la pantalla lo requiere, intervenir en la tuerca de regulación: en sentido contrario a las agujas del reloj si la pantalla indica UP, en sentido de las agujas del reloj si la pantalla indica DOWN. Cuando se alcanza la posición correcta, la pantalla indica OK. Confirmar con la tecla OK, la pantalla indica PRG.
- 4) La pantalla indica OPEN, mediante las teclas ARRIBA y ABAJO, llevar la puerta a la posición de final de carrera de apertura. Confirmar con OK, la pantalla indica PRG.

Si la pantalla indica KO significa que la regulación no ha sido realizada correctamente.

Las causas pueden ser:

- se ha presionado la tecla ESC antes de finalizar la regulación
- la carrera memorizada es demasiado corta

9) MÓDULOS OPCIONALES SCS

9.1) CONEXIÓN SERIAL MEDIANTE TARJETA SCS1 (Fig. O)

El cuadro de mando VENERE D permite, mediante entradas específicas y salidas seriales (SCS1), la conexión centralizada de varias automatizaciones. De este modo se puede, con un único mando, realizar la apertura o el cierre de todas las automatizaciones conectadas.

Seguindo el esquema de la Fig. O, conectar todos los cuadros de mando VENERE D, utilizando exclusivamente un cable doblado de tipo telefónico.

En el caso que se use un cable telefónico con varios pares, es indispensable utilizar cables del mismo par.

La longitud del cable telefónico entre un aparato y el siguiente no debe exceder los 250 m.

Entonces es necesario configurar debidamente cada cuadro de mando VENERE D, configurando en primer lugar una central MASTER, que controlará todas las otras, obligatoriamente fijar como SLAVE (véase el menú lógicas).

Configurar además el número de Zona (véase el menú parámetros) entre 0 y 127. El número de zona permite crear grupos de automatizaciones, cada una de las cuales responde al Master de Zona.

Cada zona puede tener un solo Master, el Master de la zona 0 controla también los Slave de las otras zonas.

9.2) Interfaz con sistemas WIEGAND mediante módulo SCS-WIE.

Consultar las instrucciones del módulo SCS-WIE.

9.3) Expansión de entradas y salidas mediante el módulo opcional SCS-IO.

El módulo opcional SCS-IO permite añadir 2 entradas y 2 salidas a la tarjeta VENERE-D (Fig. D).

Para activar la conexión entre SCS-IO y VENERE-D es necesario introducir el módulo SCS-IO en el conector específico y posteriormente configurar el parámetro ZONA = 129.

En este punto las 2 tarjetas están sincronizadas y las entradas / salidas de la tarjeta SCS-IO son controladas por la tarjeta VENERE-D.

TABLA "A" - MENÚ PARÁMETROS - (PAR RP)

Lógica	min.	máx	Default	Definición	Descripción
ESC	0	120	40	Tiempo de Cierre Automático	Tiempo de cierre automático [s]
P. RPErt.	1	99	75	Par motores apertura	Par apertura [%] Configura la sensibilidad al obstáculo durante la apertura (1=máx., 99=min.) La función autosest configura automáticamente este parámetro a un valor de 10%. El usuario puede modificar este parámetro en base a las necesidades de sensibilidad al obstáculo.
P. c IErr.	1	99	75	Par motores cierre	Par cierre [%] Configura la sensibilidad al obstáculo durante el cierre (1=máx., 99=min.) La función autosest configura automáticamente este parámetro a un valor de 10%. El usuario puede modificar este parámetro en base a las necesidades de sensibilidad al obstáculo.
vEL. AP	10	99	99	Velocidad en fase de apertura	Velocidad a régimen en fase de apertura [%] Configura la velocidad que la puerta debe alcanzar a régimen en fase de apertura, en porcentaje a la velocidad máxima que puede alcanzar el accionador. La eventual modificación de este parámetro será seguida por una maniobra completa de ajuste (identificada por el mensaje "SET" en la pantalla), durante la cual no está activado el reconocimiento del obstáculo.
vEL. ch	10	99	99	Velocidad en fase de cierre	Velocidad a régimen en fase de cierre [%] Configura la velocidad que la puerta debe alcanzar a régimen en fase de cierre, en porcentaje a la velocidad máxima que puede alcanzar el accionador. La eventual modificación de este parámetro será seguida por una maniobra completa de ajuste (identificada por el mensaje "SET" en la pantalla), durante la cual no está activado el reconocimiento del obstáculo.
ESP. dEcEL.	10	99	10	Espacio de deceleración	Espacio de deceleración [%] Configura el espacio de acercamiento al final de carrera. Este espacio es realizado a baja velocidad.
RP. PAR2.	10	99	40	Apertura parcial	Apertura parcial [%] Regula el porcentaje de apertura parcial respecto a la apertura total en el funcionamiento "Abrir parcialmente".
ZonE	0	129	0	Zona	Zona [] Configurar el número de zona de la puerta introducida en la conexión serial para mandos centralizados. Zona=128 no se utiliza. Zona=129 Uso del módulo opcional SCS-IO.
oUt ProG 1	1	99	50	Salida 1 programable en altura	La salida entre los bornes 14-15 se activa cuando la puerta supera el porcentaje de apertura configurado en este parámetro (1% = puerta cerrada, 99% = puerta abierta).
oUt ProG 2	1	99	50	Salida 2 programable en altura	La salida entre los bornes 4-5 del módulo opcional SCS-IO se activa cuando la puerta supera el porcentaje de apertura configurado en este parámetro (1% = puerta cerrada, 99% = puerta abierta).

TABLA "B" - MENÚ LÓGICAS - (Lógica)

Lógica	min.	máx.	default	Definición	Descripción
tcR	---	---	OFF	Tiempo de Cierre Automático	ON Activa el cierre automático OFF Excluye el cierre automático.
bL . iPP. AP.	---	---	OFF	Bloquea Impulsos	ON El impulso de start no tiene ningún efecto durante la fase de apertura. OFF El impulso de start tiene efecto durante la fase de apertura.
3 PASOS	---	---	OFF	3 Pasos	ON Habilita la lógica 3 pasos. Un impulso de start tiene los siguientes efectos: puerta cerrada: abre en fase de apertura: detiene y activa el TCA (si está configurado). puerta abierta: cierra en fase de cierre: detiene y vuelve a abrir OFF Habilita la lógica 4 pasos. Un impulso de start tiene los siguientes efectos: puerta cerrada: abre en fase de apertura: detiene y activa el TCA (si está configurado) puerta abierta: cierra en fase de cierre: detiene y no activa el tca (stop)
PrERLRPR	---	---	OFF	Prealarma	ON El indicador parpadeante se enciende aproximadamente 3 segundos antes de que el motores arranquen. OFF El indicador parpadeante se enciende simultáneamente cuando arrancan los motores.
hOPbrE PrES	---	---	OFF	Hombre presente	ON Funcionamiento con hombre presente en fase de cierre: la maniobra de apertura se produce de manera automática, la maniobra de cierre continua hasta que se mantiene presionada la tecla de mando. (CLOSE) La velocidad en fase de cierre es fija al 30% de la velocidad máxima. OFF Funcionamiento a impulsos (estándar).
Fotoc. AP.	---	---	OFF	Fotocélulas en fase de apertura	ON: En caso de oscurecimiento, excluye el funcionamiento de la fotocélula en fase de apertura. Durante la fase de cierre, invierte inmediatamente. OFF: En caso de oscurecimiento, las fotocélulas se activan tanto en fase de apertura como de cierre. Un oscurecimiento de la fotocélula en fase de cierre, invierte el movimiento sólo tras la desactivación de la fotocélula.
tEst Phot	---	---	OFF	Prueba de fotocélula	ON Activa el control de las fotocélulas OFF Desactiva el control de las fotocélulas Si está deshabilitado (OFF) inhibe la función de control de las fotocélulas, permitiendo la conexión de dispositivos no equipados con contacto complementario de prueba.
tEst bRr	---	---	OFF	Prueba de canto	ON Activa el control del canto OFF Desactiva el control del canto Si está deshabilitado (OFF) inhibe la función de control del canto, permitiendo la conexión de dispositivos no equipados con contacto complementario de prueba.
PRStEr	---	---	OFF	Master/Slave	ON El cuadro de mando es fijado como Master en una conexión centralizado. OFF El cuadro de mando es fijado como Slave en una conexión centralizado.
cod. Fijo	---	---	OFF	Código Fijo	ON El receptor es configurado para el funcionamiento en modo código fijo. OFF El receptor es configurado para el funcionamiento en modo código fijo.
Prog. Radio	---	---	ON	Programación de los radiomandos	ON Habilita la memorización vía radio de los transmisores: (Fig. K) 1- Pulsar en secuencia la tecla oculta (P1) y la tecla normal (T1-T2-T3-T4) de un transmisor ya memorizado en modo estándar a través del menú radio. 2- Dentro de los 10 seg. pulsar la tecla oculta (P1) y la tecla normal (T1-T2-T3-T4) de un transmisor por memorizar. Al cabo de 10 seg., el receptor sale del modo de programación, dentro de este tiempo se pueden incorporar nuevos transmisores. Este modo no requiere el acceso al cuadro de mando. OFF Deshabilita la memorización vía radio de los transmisores. Los transmisores se memorizan utilizando sólo el menú Radio específico.
ScR 2ch	---	---	OFF	Indicador de cancela abierta o IIº canal radio	ON La salida entre los bornes 6 - 7 del módulo opcional SCS-10 es configurada como Indicador de cancela abierta, el IIº canal radio en este caso la apertura peatonal. OFF La salida entre los bornes 6 - 7 del módulo opcional SCS-10 es configurada como IIº canal radio.
StArt - oPEn	---	---	OFF	Selección START - OPEN	ON La entrada entre los dos bornes 3 - 4 funciona como OPEN. OFF La entrada entre los dos bornes 3 - 4 funciona como START.
PEd-cLoSE	---	---	OFF	Selección PEATONAL - CLOSE	ON La entrada entre los dos bornes 16 - 17 funciona como CLOSE. OFF La entrada entre los dos bornes 16 - 17 funciona como PEATONAL.

TOEGANG NAAR DE MENU'S

Drukken op de toets OK

LEGENDA

+ ↑

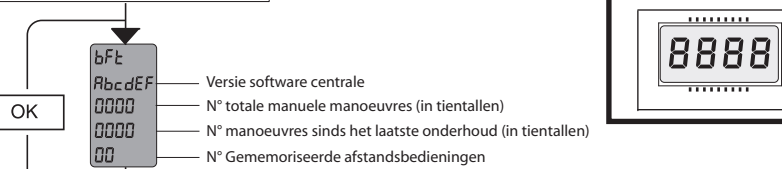
- ↓

OK ↵

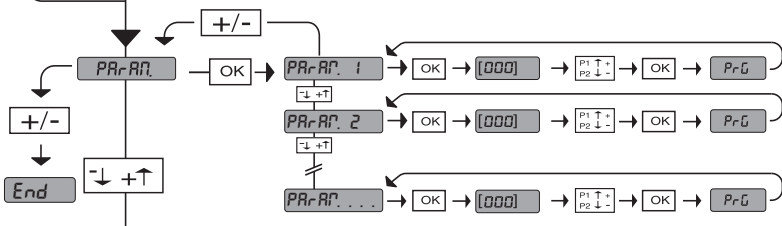
Doorloop op } Annuleer / terugkeer naar

Doorloop naar } het hoofdmenu

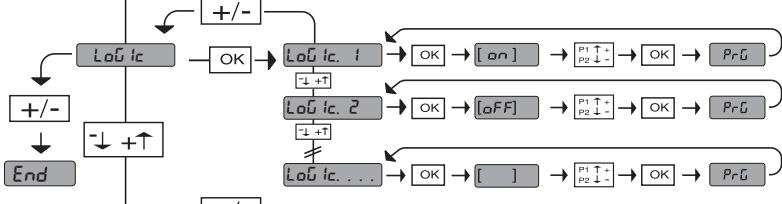
Bevestig/Aanschakeling display



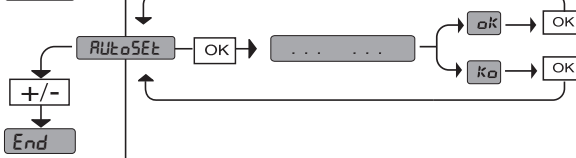
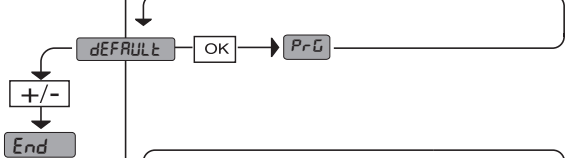
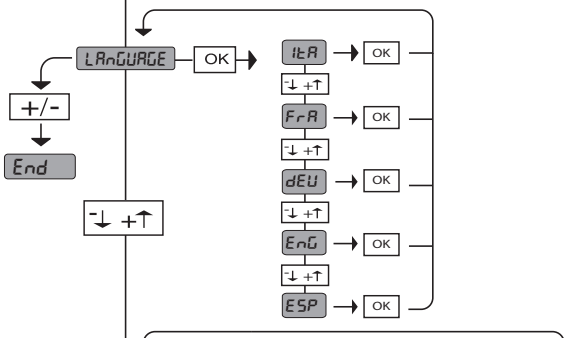
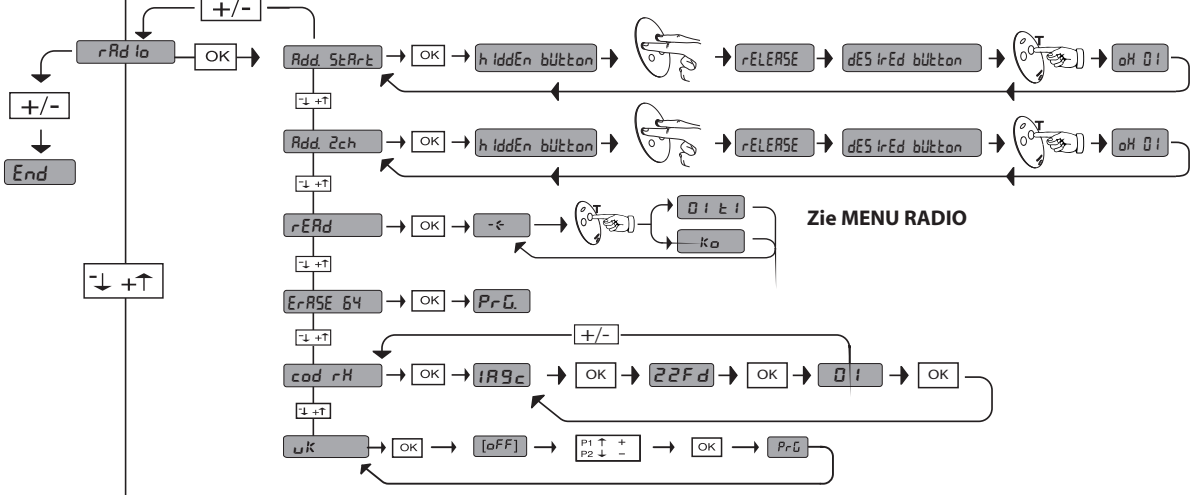
Zie MENU PARAMETERS



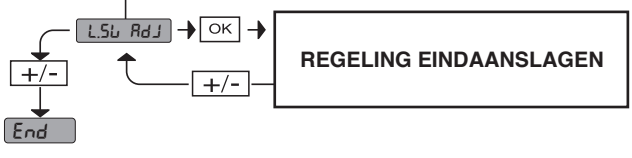
Zie MENU LOGICA'S



Zie MENU RADIO



(Fig. F)



Logic	Description
<i>PEd</i>	partial opening input activated
<i>StArt</i>	START input activated
<i>StoP</i>	STOP input activated
<i>PhoE</i>	PHOT input activated
<i>bRr</i>	SAFETY EDGE input activated
<i>clOs</i>	CLOSE input activated
<i>oPEn</i>	OPEN input activated
<i>SUo</i>	opening limit switch activated
<i>SUc</i>	closing limit switch activated
<i>RrP</i>	reverse due to obstacle
<i>SEt</i>	zelfinstelling OPGELET! Functie van opname hindernissen niet actief
<i>ErD1</i>	photocell test error
<i>ErD2</i>	safety edge test error
<i>Er10</i>	mosfet test error
<i>Er11</i>	shunt test error
<i>Er21</i>	encoder test error
<i>Er40</i>	thermal cutout error
<i>Er50</i>	optional module communication error

35.40

└── Set torque threshold %

└── Maximum motor torque %

OPGELET! Belangrijke veiligheidsinstructies. De folder Waarschuwingen en het Instructieboekje die het product vergezellen lezen en strikt navolgen want een verkeerde installatie kan schade berokkenen aan personen, dieren of dingen. Deze geven belangrijke aanwijzingen m.b.t. de veiligheid, de installatie, het gebruik en het onderhoud. De instructies bewaren om ze toe te voegen aan het technisch dossier en voor verdere raadplegingen.

1) ALGEMENE VEILIGHEID

- De constructieve elementen van de machine en de installatie van de machine moeten overeenkomstig de volgende Europese Richtlijnen zijn: 2004/108/EEG, 2006/95/EEG, 98/37/EEG, 89/106/EEG en volgende wijzigingen. Voor alle landen buiten de EEG, is het, afgezien van de nationale normen in voege, voor een goed niveau van veiligheid, best ook de genoemde normen in acht te nemen.
- De Firma wijst alle aansprakelijkheid af in verband met een onjuist of ander gebruik dan datgene waarvoor het bestemd is en dat aangeduid wordt in deze documentatie, of met het niet in acht nemen van de Goede Techniek bij de bouw van de sloten (deuren, hekken, enz.) en met de vervormingen die zich zouden kunnen voordoen tijdens het gebruik.
- Verifiëren of het aangegeven interval van temperatuur compatibel is met de plaats bestemd voor de installatie van de automatisering.
- Het product niet installeren in een explosieve atmosfeer.
- De elektrische voeding wegnemen voordat men gelijk welke ingreep op de installatie uitvoert. Ook eventuele bufferbatterijen wegnemen indien aanwezig.
- Op het voedingsnet van de automatisering zorgen voor een schakelaar of veelpolen thermomagnetische schakelaar met een afstand van opening van de contacten gelijk aan of groter dan 3,0 mm.
- Verifiëren of er stroomopwaarts het voedingsnet een differentiaalschakelaar aanwezig is met een drempel van 0.03A.
- Verifiëren of de aardeaansluiting correct gerealiseerd werd: alle metalen gedeelten van het slot (deuren, hekken, enz.) en alle componenten van de installatie voorzien van een aardeklem verbinden.
- De installatie moet uitgevoerd worden gebruikmakend van veiligheidsinrichtingen en bedieningen conform de EN 12978.
- Alle veiligheidsinrichtingen aanbrengen (fotocellen, gevoelige boorden, enz.) die noodzakelijk zijn om de zone te beschermen tegen gevaren van verpletting, meeslepen, schaarbeweging.
- De motor mag niet geïnstalleerd worden op luiken waarin deuren ingebouwd zijn (tenzij de motor geactiveerd kan worden wanneer de deur open is)
- Indien de automatisering geïnstalleerd is op een hoogte onder de 2,5 m of indien ze toegankelijk is, moet er een adequate graad van bescherming van de elektrische en mechanische gedeelten gegarandeerd worden.
- Gelijk welke vaste bediening installeren in het zicht van de deur maar uit de buurt van beweeglijke gedeelten. Tenzij de bediening met een sleutel is, moet ze geïnstalleerd worden op een hoogte van minstens 1,5 m en niet toegankelijk voor het publiek.
- Minstens een verlichte signaleerinrichting aanbrengen (knipperend) op een zichtbare plaats, bovendien aan de structuur een bord met Opgelet aanbrengen.
- Indien er nog geen aanwijzingen zijn, op een permanente wijze een etiket aanbrengen m.b.t. de werking van het manueel loslaten, in de nabijheid van het orgaan van manoeuvre.
- Controleren of tijdens het manoeuvre het verpletten voorkomen wordt tussen het aangedreven gedeelte en de omringende vaste gedeelten.
- Nadat men de installatie heeft uitgevoerd, controleren of de instelling van de motor correct is en of de systemen van bescherming en deblokkering correct werken.
- Uitsluitend originele componenten gebruiken voor gelijk welke ingreep van onderhoud of reparatie. De Firma kan niet aansprakelijk gesteld worden voor de veiligheid en de goede werking van de automatisering indien er componenten van andere fabrikanten worden gebruikt.
- Geen enkele wijziging uitvoeren op de componenten van de automatisering indien dit niet uitdrukkelijk geautoriseerd werd door de Firma.
- De gebruiker van de installatie opleiden over de aangebrachte bedieningssystemen en de uitvoering van de manuele opening bij een noodgeval.
- De verpakkingsmaterialen (plastic, karton, polystyreen, enz.) lozen volgens de voorschriften van de normen in voege. Geen nylon en polystyreen zakken binnen het bereik van kinderen laten.

Opgelet! Voor de verbinding met het net een veelpolen kabel gebruiken met een minimum doorsnede van $4 \times 1.5 \text{ mm}^2$ en van het type voorzien door de voornoemde normen (bij wijze van voorbeeld, de kabel kan van het type H05 VV-F met doorsnede $4 \times 1.5 \text{ mm}^2$ zijn). Voor de verbinding van de hulpmiddelen geleiders gebruiken met een minimum doorsnede van 1 mm^2 .
Zorgen voor een veelpolen schakelaar met opening contacten van minstens 3 mm voorzien van een bescherming tegen de overbelastingen, geschikt om de automatisering te scheiden van het net.
Uitsluitend drukknoppen gebruiken met een vermogen niet lager dan 10A-250V.

De geleiders moeten vastgehecht worden door een supplementaire bevestiging in de nabijheid van de klemmen bijvoorbeeld middels bandjes. Het omhulsel van de voedingskabel moet, tijdens de installatie, verwijderd worden teneinde de verbinding van de aardegeleider met de geschikte klem toe te staan, waarbij echter de actieve geleiders zo kort mogelijk moeten

gehouden worden. De aardegeleider moet de laatste zijn die aangespannen wordt in geval van een verslappen van de bevestigingsinrichting van de kabel.

OPGELET! de geleiders aan heel lage veiligheidsspanning moeten fysisch gescheiden worden van de geleiders aan lage spanning. De toegankelijkheid naar de elektrische ruimte en van de eendaanslagen moet uitsluitend uitgevoerd worden door gekwalificeerd personeel.

Het respect van de veiligheidsnormen in voege m.b.t. personen, dieren of dingen moet in acht worden genomen, en in het bijzonder moeten risico's van ongevallen te wijten aan verpletting voorkomen worden. **Alle kritieke punten moeten beschermd worden door veiligheidsinrichtingen volgens de voorschriften van de normen in voege.**

NAZICHT VAN DE AUTOMATISERING

Voordat men de automatisering definitief operationeel maakt, moet men zorgvuldig de volgende punten controleren:

- Verifiëren of alle componenten stevig vastgehecht zijn.
- De correcte werking van alle veiligheidsinrichtingen controleren (fotocellen, gevoelige boorden, enz.)
- Verifiëren of de kracht van verpletting van de gevoelige boord het systeem stopt binnen de limieten voorzien door de normen in voege.
- De bediening van het manoeuvre van noodgeval verifiëren.
- De operatie van opening en sluiting met de aangebrachte bedieningsinrichtingen verifiëren.
- De elektronische logica van normale en verpersoonlijkte werking controleren indien er een bedieningsbord geïnstalleerd is.

GEBRUIK VAN DE AUTOMATISERING

Gezien de automatisering op afstand kan bediend worden middels afstandsbediening of drukknop van start, en dus niet op het zicht, is het absoluut noodzakelijk de perfecte efficiëntie van alle veiligheidsinrichtingen frequent te controleren. Voor gelijk welk defect van werking moet men snel ingrijpen en hierbij beroep doen op gekwalificeerd personeel.

Men raadt aan de kinderen op een juiste afstand van de werkstraal van de automatisering te houden. Volgens het type van aangebrachte bediening, moet bij het gebruik van de automatisering in acht worden genomen hetgeen door de installateur wordt aangeduid, teneinde te werken in een veilige situatie voor personen, dieren en dingen.

BEDIENING

Het gebruik van de automatisering staat de opening en de sluiting van de deur toe op gemotoriseerde wijze. De bediening kan van verschillende types zijn (manueel, met afstandsbediening, controles toegankelijk met magnetische badge enz.) volgens de behoeften en de karakteristieken van de installatie. Voor de verschillende systemen van bediening, zie de desbetreffende instructies. De gebruikers van de automatisering moeten opgeleid worden voor wat betreft de bediening en het gebruik.

ONDERHOUD

Voor gelijk welke ingreep van onderhoud, de voeding wegnemen van het systeem.

- Regelmatig het overbrengingssysteem van de beweging verifiëren.
- Alle veiligheidsinrichtingen van de deur en van de motorisering verifiëren.
- Voor gelijkwelk, niet opgelost, defect van werking, de voeding wegnemen van het systeem en de ingreep vragen van gekwalificeerd personeel (installateur). In de periode van buiten dienst, de manuele deblokkering activeren om de manuele opening en sluiting mogelijk te maken.

AFBRAAK

OPGELET! Uitsluitend beroep doen op gekwalificeerd personeel. Het elimineren van de materialen moet uitgevoerd worden overeenkomstig de normen in voege. In het geval van de afbraak van de automatisering bestaan er geen bijzondere gevaren of risico's te wijten aan de automatisering zelf. Het is best, ingeval de materialen gerecupereerd worden, dat deze gescheiden worden volgens de typologie (elektrische gedeelten - koper - aluminium - plastic - enz.).

ONTMANTELING

OPGELET! Uitsluitend beroep doen op gekwalificeerd personeel. Ingeval de automatisering gedemonteerd wordt om vervolgens terug gemonteerd te worden op een andere plaats:

- De voeding wegnemen en de hele externe elektrische installatie loskoppelen.
- Ingeval sommige componenten niet verwijderd kunnen worden of beschadigd blijken te zijn, moet men zorgen voor hun vervanging.

2) ALGEMEENHEDEN

Aandrijver voor motorisering van de residentiële en industriële sectiedeuren. De compactheid en de veelzijdigheid van montage maken de motorisering toepasselijk op verschillende manieren.

3) TECHNISCHE GEGEVENS	
Voeding:	230V ±10%, 50/60Hz (*)
Max geabsorbeerd vermogen:	70W
Eindaanslag:	Elektronisch met ENCODER MAX 18 toeren Uitgangsas
Waaklicht:	Lamp 24V~ 25W max, E14
Bedrijfstemperatuur:	-15°C / +55°C
Max afmetingen luik:	20mq
Max koppel:	55Nm
Smering:	Permanent vet
Manuele manoeuvre:	Mechanische deblokkering met knop
Graad van bescherming:	IP 40
Lawaai:	<70dBA
Gewicht operator:	10 kg
Afmetingen:	Zie Fig. H
Voeding accessoires:	24V~ (180 mA)
Verbinding knipperlicht:	24V max 25W
Zekeringen:	Zie Fig. D
Ingebouwde Radio-ontvanger Rolling-Code:	frequentie 433.92MHz

(*) Speciale voedingsspanningen op aanvraag.

Versies bruikbare transmitters:

Alle transmitters ROLLING CODE compatibel met

**4) DEMONTAGE CARTER Fig. A****5) VOORINSTELLING BUIZEN Fig. B****6) INSTALLATIE OPERATOR Fig. C****5) INGANG KABELS Fig. I****6) MANUELE DEBLOKKERING (Zie GEBRUIKSHANDLEIDING -Fig. Y-).****7) VERBINDINGEN**

KLEM	BESCHRIJVING
JP2	Bekabeling transformateur
JP10	Bekabeling motor
1-2	Ingang antenne voor geïntegreerde radio-ontvangende kaart (1:BUS. 2: SIGNAAL)
3-4	Ingang START / OPEN (N.O.)
3-5	Ingang STOP (N.C.) Indien niet gebruikt de brug ingevoerd laten.
3-6	Ingang FOTOCEL (N.C.) Indien niet gebruikt de brug ingevoerd laten.
3-7	Ingang BOORD (N.C.) Indien niet gebruikt de brug ingevoerd laten.
8-9	Uitgang 24 V~ voor knipperlicht(25 W max)
10-11	Uitgang 24V~180mA max-Voeding fotocellen of andere inrichtingen.
12-13	Uitgang 24V~Vsafe 180mA max-Voeding transmitters fotocellen met nazicht.
14-15	(Contact NO) / Uitgang 1 programmeerbaar in de hoogte
16-17	Ingang GEDEELTELIJKE OPENING / CLOSE (N.O.)
1-2(SCS-IO)	Ingang FAULT-PHOT (NO). Ingang voor fotocellen uitgerust met contact N.O. van nazicht.
1-3(SCS-IO)	Ingang FAULT-BAR (NO). Ingang voor boorden uitgerust met contact N.O. van nazicht.
4-5(SCS-IO)	(Contact NO) / Uitgang 2 Programmeerbaar in afwisseling
6-7(SCS-IO)	Uitgang seinlamp hek open / 2 radiokanaal (contact N.O.)

7.1) VEILIGHEIDSRICHTINGEN

Opmerkingen: alleen ontvangende veiligheidsinrichtingen gebruiken met contact in vrije wisseling.

Fig. L: Verbinding van 1 niet geverifieerde inrichting (fotocel of boord).

Fig. M: Verbinding van 1 geverifieerde inrichting (fotocel of boord).

Fig. N: Verbinding van 2 geverifieerde inrichtingen (fotocellen of boorden). Deze verbinding is alleen mogelijk gemaakt middels de optional module SCS-IO.

8) REGELINGEN**AANBEVOLEN SEQUENTIE VAN REGELINGEN:**

Regeling van de eindaanslagen (Fig. E)

Autoset (Fig. F)

Programmering afstandsbediening (Fig. G)

Eventuele regelingen van de parameters / logica's

8.1) MENU PARAMETERS (PR-RP)

(TABEL "A" PARAMETERS)

8.2) MENU'S LOGICA'S (LÖG İC)

(TABEL "B" LOGICA)

8.3) MENU RADIO (R-RD İD)

Logica	Beschrijving
RGG 5tRr t	Voeg Toets Start bij Koppelt de gewenste toets aan de bediening Start
RGG 2ch	Voeg Toets 2ch bij Koppelt de gewenste toets aan de bediening 2° radiokanaal
LEGG İ	Lees Voert een nazicht van een toets van een ontvanger uit, indien gememoriseerd restitueert deze het nummer van de ontvanger in de plaats van het geheugen (van 01 tot 64) en het nummer van de toets (T1-T2-T3 of T4).
EL İP. 64	Elimineer Lijst OPGELET! Verwijdert volledig alle gememoriseerde afstandsbedieningen uit het geheugen van de ontvanger.
cod rH	Lezen code ontvanger Visualiseert de code ontvanger noodzakelijk voor de klonering van de afstandsbedieningen.
UH	ON = Activeert de programmering op afstand middels een eerder gememoriseerde transmitter W LINK. Deze activering blijft 3 minuten actief na de laatste druk op de afstandsbediening W LINK. OFF = Programmering W LINK gedesactiveerd.

- BELANGRIJKE OPMERKING: DE EERSTE GEMEMORISEERDE TRANSMITTER MARKEREN MET HET ZEGELTJE MET SLEUTEL (MASTER).

De eerste transmitter, in het geval van een manuele programmering, wijst de SLEUTELCODE VAN DE ONTVANGER toe; deze code blijkt noodzakelijk te zijn om de volgende klonering van de radiotransmitters te kunnen uitvoeren.

De ingebouwde ontvanger aan boord Clonix beschikt bovendien over enkele belangrijke gevorderde functionaliteiten:

- Klonering van de master transmitter (rolling-code of vaste code)
- Klonering voor vervanging van transmitters reeds ingevoerd in de ontvanger
- Bestuur database transmitters
- Bestuur gemeenschap van ontvangers

Voor het gebruik van deze gevorderde functionaliteiten, beroep doen op de instructies van de universele handprogrammeur en op de Gids voor de Programmering CLONIX, geleverd samen met de inrichting van de universele handprogrammeur.

8.4) MENU TAAL (L İNGÜR)

Staat toe de taal op de display in te stellen.

8.5) MENU DEFAULT (dEF RÜL t)

Brengt de centrale terug naar de vooringestelde waarden van default.

8.6) MENU ZELFINSTELLING (RÜL oSE t) (Fig. F)

- Het luik naar de stand van sluiting brengen
- Een operatie van zelfinstelling starten en hierbij gaan naar het desbetreffend menu in het vakje VENERE D.
- Zodra de drukknoop OK ingedrukt is wordt de melding gevisualiseerd ".....", de centrale bedient een manoeuvre van opening gevolg door een manoeuvre van sluiting, tijdens hetwelk de minimum waarde van koppel noodzakelijk voor de beweging van het luik automatisch wordt ingesteld. Tijdens deze fase is het belangrijk de verduistering van de fotocellen te vermijden, zoals ook het gebruik van de bedieningen START, STOP en van de display. Op het einde van deze operatie zal de centrale automatisch de optimale waarden van koppel ingesteld hebben. Deze verifiëren en eventueel wijzigen zoals beschreven in de programmering.

⚠ OPGELET! Verifiëren of de waarde van de kracht van impact gemeten in de punten voorzien door de norm EN12445, lager is dan hetgeen aangeduid wordt in de norm EN 12453.

⚠ OPGELET! Tijdens de zelfinstelling is de functie van opname hindernissen niet actief, de installateur moet de beweging van de automatisering controleren en verhinderen dat personen of dingen de werkstraal van de automatisering benaderen of er blijven staan.

8.7) MENU REGELING EINDAANSLAGEN (REG FC) (Fig. E)

Fasen van de regeling van de eindaanslagen:

- 1) Zich plaatsen op REG FC en bevestigen met OK.
- 2) De display duidt aan CLOSE, middels de toetsen OP en NEER de deur naar de stand van eindaanslag van sluiting brengen. Bevestigen met OK, de display duidt aan PRG.
- 3) Indien de display het vraagt, ingrijpen op de instelknop: tegen de wijzers van de klok indien de display aanduidt UP, in de richting van de wijzers van de klok indien de display aanduidt DOWN. Wanneer men de correcte stand bereikt, duidt de display aan OK. Bevestigen met de toets OK, de display duidt aan PRG.
- 4) De display duidt aan OPEN, middels de toetsen OP en NEER de deur naar de stand van eindaanslag van opening brengen. Bevestigen met OK, de display duidt aan PRG.

Indien de display aanduidt KO, betekent dit dat de regeling niet geslaagd is.

De oorzaken kunnen zijn:

- druk op de toets ESC vóór het einde van de regeling
- gememoriseerde aanslag te kort.

9) OPTIONAL MODULES SCS

9.1) SERIËLE VERBINDING MIDDELS KAART SCS1 (Fig. O)

Het bedieningsbord VENERE D staat, middels speciale seriële ingangen en uitgangen(SCS1), de gecentraliseerde verbinding toe van meerdere automatiseringen. Op deze manier is het mogelijk, met een unieke bediening, de opening of de sluiting van alle verbonden automatiseringen uit te voeren.

Volgens het schema Fig. O, overgaan tot de verbinding van alle bedieningsborden VENERE D, uitsluitend gebruikmakend van een aansluiting van telefonisch type .

Ingeval men een telefoonkabel met meerdere koppels gebruikt is het absoluut noodzakelijk de draden van hetzelfde koppel te gebruiken.

De lengte van de telefoonkabel tussen een apparatuur en de volgende mag de 250 m niet overschrijden.

Nu is het nodig ieder bedieningsbord VENERE D op een geschikte wijze te configureren en hierbij eerst en vooral een MASTER centrale in te stellen die de controle van alle andere zal hebben, noodzakelijkerwijze ingesteld als SLAVE (zie menu logica's).

Bovendien het nummer van de Zone instellen (zie menu parameters) tussen 0 en 127.

Het nummer van de zone staat toe groepen automatiseringen te creëren waar- van eenieder overeenstemt met de Master van de Zone. Iedere zone kan slechts een Master hebben, de Master van de zone 0 controleert ook de Slaves van de andere zones.

9.2)Interface met de systemen WIEGAND middels module SCS-WIE.

Beroep doen op de instructies van de module SCS-WIE.

9.3) Expansie van ingangen en uitgangen middels de optional module SCS-IO.

De optional module SCS-IO staat toe 2 ingangen en 2 uitgangen toe te voegen aan de kaart VENERE-D (Fig. D).

Om de verbinding te activeren tussen SCS-IO en VENERE-D moet men de module SCS-IO invoeren in de desbetreffende connector en vervolgens de parameter ZONE= 129 instellen.

Nu zijn de 2 kaarten gesynchroniseerd en de ingangen/ uitgangen van de kaart SCS-IO zijn bestuurd door de kaart VENERE-D.

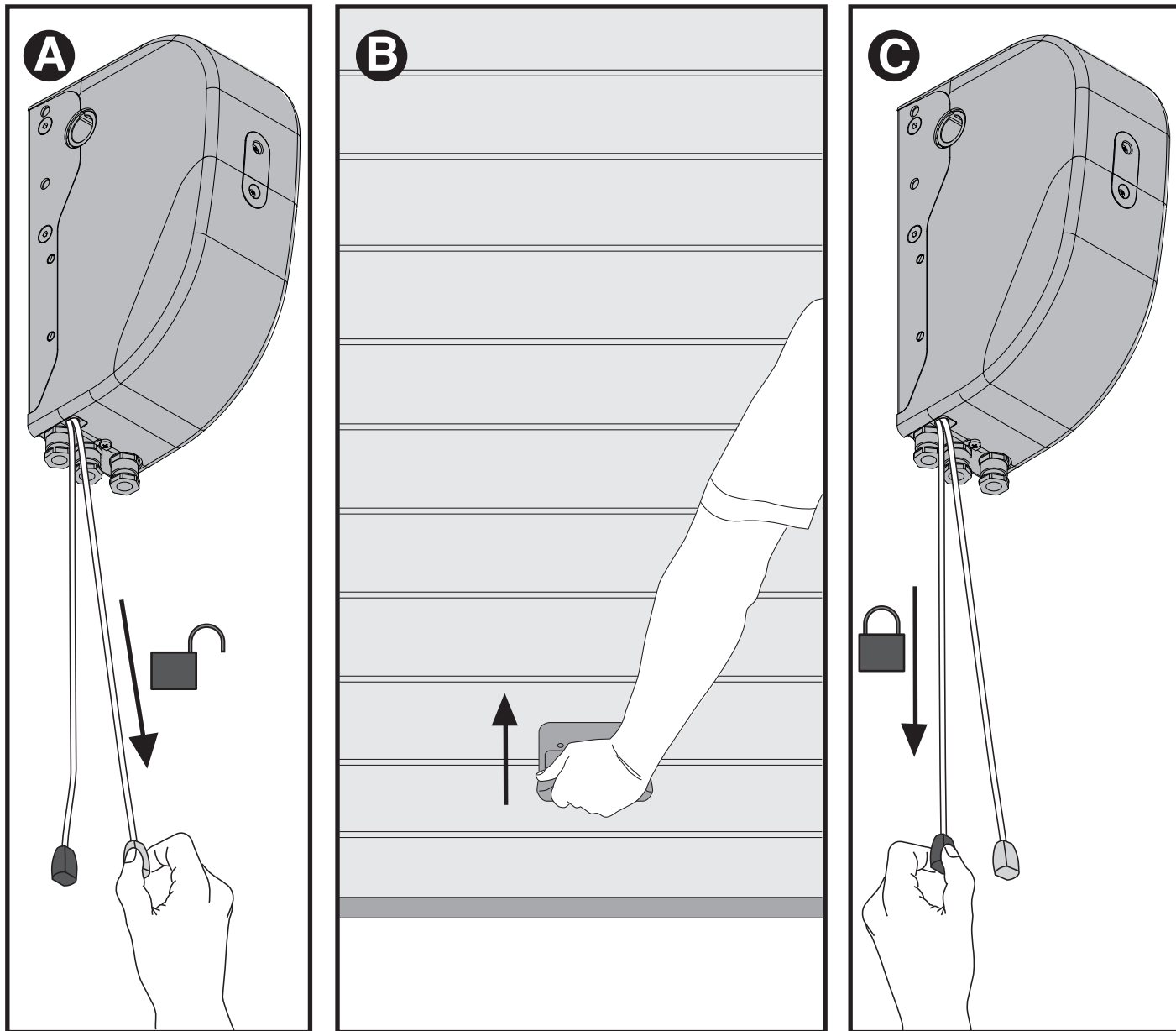
TABEL "A" - MENU PARAMETERS - (PRR RP)





Logica	min.	max.	default	Definitie	Beschrijving
ESC	0	120	40	Tijd Automatische Sluiting	Tijd van automatische sluiting [s]
OP. t	1	99	75	Koppel motoren opening	Koppel opening [%] Stelt de gevoeligheid aan de hindernis in tijdens de opening (1=max., 99=min.) De functie autoset stelt automatisch deze parameter in op een waarde van 10%. De gebruiker kan deze parameter wijzigen op basis van de noodzaken van gevoeligheid aan de hindernis.
CL. t	1	99	75	Koppel motoren sluiting	Koppel sluiting [%] Stelt de gevoeligheid aan de hindernis in tijdens de sluiting (1=max., 99=min.) De functie autoset stelt deze parameter automatisch in op een waarde van 10%. De gebruiker kan deze parameter wijzigen op basis van de noodzaken van gevoeligheid aan de hindernis.
VELRP	10	99	99	Snelheid in opening	Snelheid van regime in opening [%] Stelt de snelheid in die de deur moet bereiken op regime in opening, in percentage aan de maximum snelheid bereikbaar door de aandrijver. De eventuele wijziging van deze parameter zal gevolgd worden door een volledig manoeuvre van instelling (geïdentificeerd door het opschrift "SET" op de display), tijdens deze fase is de herkenning van de hindernis niet actief.
VELch	10	99	99	Snelheid in sluiting	Snelheid op regime in sluiting [%] Stelt de snelheid in die de deur moet bereiken op regime in opening, in percentage aan de maximum snelheid bereikbaar door de aandrijver. De eventuele wijziging van deze parameter zal gevolgd worden door een volledig manoeuvre van instelling (geïdentificeerd door het opschrift "SET" op de display), tijdens deze fase is de herkenning van de hindernis niet actief.
d. S. Slu. d	10	99	10	Ruimte vertraging	Spatie vertraging [%] Stelt de ruimte van benadering naar de eindaanslag in. Deze ruimte wordt uitgevoerd aan lage snelheid.
RP. PRR2	10	99	40	Gedeeltelijke opening	Gedeeltelijke opening [%] Regel het percentage van gedeeltelijke opening tegenover de volledige opening in de werking "Opent gedeeltelijk"
Zone	0	129	0	Zone	Zone [] Stelt het nummer van de zone van de deur ingevoerd in de seriële verbinding voor gecentraliseerde bedieningen in. Zona=128 niet gebruikt. Zone=129 Gebruik van de optional module SCS-IO.
out ProG 1	1	99	50	Uitgang 1 programmeerbaar in de hoogte	De uitgang tussen de klemmen 14-15 wordt geactiveerd wanneer de deur het percentage van opening ingesteld in deze parameter overschrijdt (1% = deur gesloten, 99% = deur open).
out ProG 2	1	99	50	Uitgang 2 programmeerbaar in de hoogte	De uitgang tussen de klemmen 4-5 van de optional module SCS-IO wordt geactiveerd wanneer de deur het percentage van opening ingesteld in deze parameter overschrijdt (1% = deur gesloten, 99% = deur open).

TABEL "B" - MENU LOGICA'S - (LoGic)

Logica	min.	max.	default	Definitie	Beschrijving
tAR	---	---	OFF	Tijd Automatische Sluiting	ON: Activeert de automatische sluiting OFF: Sluit de automatische sluiting uit.
ibL oPEn	---	---	OFF	Blokkeer impulsen	ON: De impuls van start heeft geen enkel effect tijdens de fase van opening. OFF: De impuls van start heeft effect tijdens de fase van opening.
3 StEP	---	---	OFF	3 Stappen	ON: Activeert de logica 3 stappen. Een impuls van start heeft de volgende effecten: deur gesloten: opent in opening: stopt en voert de TAS in (indien geconfigureerd). deur open: sluit in sluiting: stopt en opent terug. OFF: Activeert logica 4 stappen. Een impuls van start heeft de volgende effecten: deur gesloten: opent in opening: stopt en voert de TAS in (indien geconfigureerd) deur open: sluit in sluiting: stopt en voert de tas niet in (stop)
PRE-ALARm	---	---	OFF	Prealarm	ON: Het knipperlicht gaat aan gedurende circa 3 seconden vóór het vertrek van de motoren. OFF: Het knipperlicht gaat aan gelijktijdig met het vertrek van de motoren.
hold-to-run	---	---	OFF	Man aanwezig	ON: Werking met man aanwezig in sluiting: het manoeuvre van opening gebeurt op automatische wijze, het manoeuvre van sluiting gaat verder zolang de toets van bediening ingedrukt blijft (CLOSE). De sluitsnelheid ligt vast op 30% van de maximumsnelheid. OFF: Werking met impulsen (standaard).
Photoc. oPEn	---	---	OFF	Fotocellen in opening	ON: In geval van verduistering, sluit deze de werking van de fotocel uit in opening. In de fase van sluiting inverteert ze onmiddellijk. OFF: In geval van verduistering, zijn de fotocellen actief zowel in opening als in sluiting. Een verduistering van de fotocel in sluiting inverteert de beweging alleen in sluiting na de vrijstelling van de fotocel.
tEST Phot	---	---	OFF	Test fotocel	ON: Activeert het nazicht van de fotocellen OFF: desactiveert het nazicht van de fotocellen Indien gedesactiveerd (OFF) wordt de functie van nazicht van de fotocellen belemmerd, waarbij de verbinding mogelijk is van inrichtingen niet uitgerust met een supplementair contact nazicht.
tEST bAr	---	---	OFF	Test boord	ON: Activeert het nazicht van de boord OFF: desactiveert het nazicht van de boord Indien gedesactiveerd (OFF) wordt de functie van nazicht van de boord belemmerd, waarbij de verbinding mogelijk is van inrichtingen niet uitgerust met een supplementair contact nazicht.
PRStEr	---	---	OFF	Master / Slave	ON: Het bedieningsbord wordt ingesteld als Master in een gecentraliseerde verbinding OFF: Het schakelbord wordt ingesteld als Slave in een gecentraliseerde verbinding.
F iHEd codE	---	---	OFF	Vaste Code	ON: De ontvanger blijkt geconfigureerd te zijn voor de werking in modaliteit vaste code. OFF: De ontvanger blijkt geconfigureerd te zijn voor de werking in modaliteit rolling-code.
rAd io PrOg.	---	---	ON	Programmering afstandsbedieningen	ON: Activeert het memoriseren via radio van de transmitters: (Fig. K) 1- In sequens drukken op de verborgen toets (P1) en de normale toets (T1-T2-T3-T4) van een transmitter reeds gememoriseerd in standaard modaliteit middels het menu radio. 2- Binnen 10s drukken op de verborgen toets (P1) en de normale toets (T1-T2-T3-T4) van een te memoriseren transmitter. De ontvanger verlaat de modaliteit van programmering na 10s, binnen deze tijd is het mogelijk bijkomende nieuwe transmitters in te voeren. Deze modaliteit vereist geen toegang naar het schakelbord. OFF: Desactiveert het memoriseren via radio van de transmitters. De transmitters worden alleen gememoriseerd gebruikmakend van het.
ScR 2ch	---	---	OFF	Seinlamp hek open of II° radiokanaal	ON: De uitgang tussen de klemmen 6 - 7 van de optional module SCS-10 wordt geconfigureerd als Seinlamp Hek open, het II° radiokanaal in dit geval bedient de voetgangers-opening. OFF: De uitgang tussen de klemmen 6 - 7 van de optional module SCS-10 wordt geconfigureerd als II° radiokanaal
StARt - oPEn	---	---	OFF	Selectie START - OPEN	ON: De ingang tussen de twee klemmen 3 - 4 werkt als OPEN. OFF: De ingang tussen de twee klemmen 3 - 4 werkt als START.
PEd-cLoSE	---	---	OFF	Selectie VOETGANGERS - CLOSE	ON: De ingang tussen de twee klemmen 16 - 17 werkt als CLOSE. OFF: De ingang tussen de twee klemmen 16 - 17 werkt als VOETGANGERS.

FIG. Y



	Verde - Green - Vert - Grün - Verde - Groen	=	
	Rosso - Red - Rouge - Rot - Rojo - Rood	=	



MANUALE D'USO (I)

Nel ringraziarVi per la preferenza accordata a questo prodotto, la Ditta è certa che da esso otterrete le prestazioni necessarie al Vostro uso. Questo prodotto risponde alle norme riconosciute della tecnica e della disposizioni relative alla sicurezza. Confermiamo che è conforme alle seguenti direttive europee: 2004/108/CEE, 2006/95/CEE, 98/37/CEE, 99/05/CEE (e loro modifiche successive).

1) SICUREZZA GENERALE

ATTENZIONE Importanti istruzioni di sicurezza. Leggere e seguire attentamente l'opuscolo Avvertenze ed il Libretto istruzioni che accompagnano il prodotto poiché un uso improprio può causare danni a persone, animali o cose. Conservare le istruzioni per consultazioni future.

Questo prodotto è stato progettato e costruito esclusivamente per l'utilizzo indicato in questa documentazione. Usi non indicati potrebbero essere fonte di danni al prodotto e fonte di pericolo.

- La Ditta declina qualsiasi responsabilità derivante da un uso improprio o diverso da quello per cui è destinato ed indicato nella presente documentazione nonché dall'inosservanza della Buona Tecnica nella costruzione delle chiusure (porte, cancelli, ecc.) e dalle deformazioni che potrebbero verificarsi durante l'uso.

L'automazione, se installata ed utilizzata correttamente, soddisfa il grado di sicurezza richiesto.

Tuttavia è opportuno osservare alcune regole di comportamento per evitare inconvenienti accidentali:

- Tenere bambini, persone e cose fuori dal raggio d'azione dell'automazione, in particolare durante il funzionamento.
- Quest'applicazione non è destinata all'uso da parte di persone (inclusi i bambini) con ridotte capacità mentali, fisiche e sensoriali, o persone che mancano di conoscenze adeguate, a meno che non siano sotto supervisione o abbiano ricevuto istruzioni d'uso da persone responsabili della loro sicurezza.
- I bambini devono essere controllati affinché non giochino con l'applicazione. Non lasciare radiocomandi o altri dispositivi di comando alla portata dei bambini onde evitare azionamenti involontari.
- L'attivazione dello sblocco manuale potrebbe causare movimenti incontrollati della porta se in presenza di guasti meccanici o di condizioni di squilibrio.
- Non contrastare volontariamente il movimento dell'anta e non tentare di aprire manualmente la porta se non è stato sbloccato l'attuatore con l'apposita manopola di sblocco
- Controllare spesso l'impianto, in particolare cavi, molle o supporti per scoprire eventuali sbilanciamenti e segni di usura o danni.
- Per ogni operazione di pulizia esterna o altra manutenzione, togliere l'alimentazione di rete
- Tenere pulite le ottiche delle fotocellule ed i dispositivi di segnalazione luminosa. Controllare che rami ed arbusti non disturbino i dispositivi di sicurezza (fotocellule).
- Non utilizzare l'automatismo se necessita di interventi di riparazione. In caso di malfunzionamento, togliere l'alimentazione, attivare lo sblocco di emergenza per consentire l'accesso e richiedere l'intervento di un tecnico qualificato (installatore professionale).
- Per qualsiasi intervento diretto all'automazione, avvalersi di personale qualificato (installatore professionale).
- Annuale far controllare l'automazione da personale qualificato.
- Tutto quello che non è espressamente previsto in queste istruzioni, non è permesso.
- Il buon funzionamento dell'operatore è garantito solo se vengono rispettati i dati riportati in questo manuale. La ditta non risponde dei danni causati dall'inosservanza delle norme di installazione e delle indicazioni riportate in questo manuale.
- Le descrizioni e le illustrazioni del presente manuale non sono impegnative. Lasciando inalterate le caratteristiche essenziali del prodotto, la Ditta si riserva di apportare in qualunque momento le modifiche che essa ritiene convenienti per migliorare tecnicamente, costruttivamente e commercialmente il prodotto, senza impegnarsi ad aggiornare la presente pubblicazione.

USER'S MANUAL (GB)

Thank you for choosing this product. The Firm is confident that its performance will meet your operating needs. This product meets recognized technical standards and complies with safety provisions. We hereby confirm that it is in conformity with the following European directives: 2004/108/EEC, 2006/95/EEC, 98/37/EEC, 99/05/EEC (and later amendments).

1) GENERAL SAFETY

WARNING Important safety instructions. Carefully read and comply with the Warnings booklet and Instruction booklet that come with the product as improper use can cause injury to people and animals and damage to property. Keep hold of instructions for future reference. This product has been designed and built solely for the purpose indicated herein. Uses not contemplated herein might result in the product being damaged and could be a source of danger

- The Firm disclaims all responsibility resulting from improper use or any use other than that for which the product has been designed, as indicated herein, as well as for failure to apply Good Practice in the construction of entry systems (doors, gates, etc.) and for deformation that could occur during use.

If installed and used correctly, the automated system will meet the required level of safety. Nonetheless, it is advisable to observe certain rules of behaviour so that accidental problems can be avoided:

- Keep adults, children and property out of range of the automated system, especially while it is operating.
- This application is not meant for use by people (including children) with impaired mental, physical or sensory capacities, or people who do not have suitable knowledge, unless they are supervised or have been instructed by people who are responsible for their safety.
- Children must be supervised to ensure they do not play with the application. Keep remote controls or other control devices out of reach of children in order to avoid the automated system being operated inadvertently.
- The manual release's activation could result in uncontrolled door movements if there are mechanical faults or loss of balance.
- Do not deliberately hinder the door's movement and do not attempt to open the door manually unless the actuator has been released with the relevant release knob.
- Check the system frequently, especially cables, springs or supports, to detect any loss of balance and signs of wear or damage.
- When cleaning the outside or performing other maintenance work, always cut off mains power.

- Keep the photocells' optics and illuminating indicator devices clean. Check that no branches or shrubs interfere with the safety devices (photocells).
- Do not use the automated system if it is in need of repair. In the event of a malfunction, cut off the power, activate the emergency release to allow access and call in qualified technical personnel (professional installer).
- If the automated system requires work of any kind, employ the services of qualified personnel (professional installer).
- Have the automated system checked by qualified personnel once a year.
- Anything that is not explicitly provided for in these instructions is not allowed.
- The operator's proper operation can only be guaranteed if the information given herein is complied with. The Firm shall not be answerable for damage caused by failure to comply with the installation rules and instructions featured herein.
- Descriptions and illustrations herein are not binding. While we will not alter the product's essential features, the Firm reserves the right, at any time, to make those changes deemed opportune to improve the product from a technical, design or commercial point of view, and will not be required to update this publication accordingly.

MANUEL D'UTILISATION (F)

Nous vous remercions d'avoir choisi ce produit. Ce produit est conforme aux normes techniques et aux prescriptions de sécurité établies. Nous confirmons qu'il est conforme aux directives européennes suivantes: 2004/108/CEE, 2006/95/CEE, 98/37/CEE (et leurs modifications successives).

1) SÉCURITÉ GÉNÉRALE

ATTENTION Instructions de sécurité importantes. Veuillez lire et suivre attentivement la brochure Avertissement et le Manuel d'instructions fournis avec le produit sachant qu'un usage incorrect peut provoquer des préjudices aux personnes, aux animaux ou aux choses. Rangez soigneusement les instructions afin de pouvoir les consulter par la suite. Ce produit a été conçu et réalisé exclusivement pour l'usage indiqué dans cette documentation. Tout autre usage risque d'endommager l'appareil et d'être à l'origine de dangers.

- L'entreprise décline toute responsabilité dérivant d'un usage incorrect ou différent de celui prévu et indiqué dans la présente documentation, de l'inobservation de la bonne technique dans la construction des fermetures (portes, portails, etc.) et des déformations pouvant apparaître à l'usage.

Si l'automatisation est montée et utilisée correctement, elle est conforme au degré de sécurité prescrit. Il est cependant nécessaire de respecter certaines règles de comportement pour éviter tout inconvénient accidentel.

- Tenez les enfants, les personnes et les objets à l'écart du rayon d'action de l'automatisation, en particulier pendant son fonctionnement.

- Cette application n'est pas destinée à être utilisée par des personnes (y compris les enfants) ayant des capacités mentales, physiques et sensorielles réduites, ni par des personnes dépourvues des connaissances nécessaires, à moins d'agir sous la supervision de personnes responsables de leur sécurité ou d'avoir reçues les instructions nécessaires de ces mêmes personnes.

- Les enfants doivent être surveillés car ils ne doivent en aucun cas jouer avec l'application. Rangez les radiocommandes ou les autres dispositifs de commande hors de portée des enfants afin d'éviter tout actionnement involontaire de l'automatisation.

- L'activation du déverrouillage manuel risque de provoquer des mouvements incontrôlés de la porte en présence de pannes mécaniques ou de conditions de déséquilibre.

- Ne vous opposez pas volontairement au mouvement du vantail et ne tentez pas d'ouvrir la porte à la main si le déclencheur n'est pas déverrouillé avec le levier de déverrouillage prévu à cet effet.

- Contrôlez souvent l'installation, en particulier au niveau des câbles, des ressorts ou des supports pour découvrir les éventuels déséquilibres et signes d'usure ou de dommage.

- Mettez hors tension l'application avant d'accomplir les opérations de nettoyage extérieur ou toute autre opération d'entretien.

- Veillez à la propreté des systèmes optiques des photocellules et des lampes de signalisation. Veillez à ce que les dispositifs de sécurité ne soient pas dérangés par des branches ou des arbustes (photocellules).

- N'utilisez pas l'automatisation si elle doit être réparée. En cas de mauvais fonctionnement, mettez hors tension, activez le déverrouillage d'urgence pour autoriser l'accès et demandez l'intervention d'un technicien qualifié (monteur professionnel).

- Faites toujours appel à du personnel qualifié (monteur professionnel) si vous devez intervenir directement sur l'automatisation.

- Faites contrôler une fois par an l'automatisation par du personnel qualifié.

- Tout ce qui n'est pas expressément prévu dans ces instructions, est interdit.

- Le bon fonctionnement de l'actionneur n'est garanti que si les instructions données dans ce manuel sont respectées. L'entreprise ne répond pas des dommages provoqués par l'inobservation des normes d'installation et des indications données dans ce manuel.

- Les descriptions et les illustrations du présent manuel ne sont pas contraignantes. Sans modifier les caractéristiques essentielles de l'appareil, l'entreprise se réserve le droit d'apporter à tout moment les modifications qu'elle jugera opportunes pour améliorer le produit du point de vue technique, commercial et de sa construction, sans s'engager à mettre à jour la présente publication.

BEDIENUNGSANLEITUNG (D)

Wir danken Ihnen dafür, dass Sie diesem Produkt den Vorzug gegeben haben, und sind sicher, dass Sie mit ihm die für Ihre Anwendung erforderlichen Leistungen erzielen werden. Dieses Produkt entspricht den anerkannten technischen Normen sowie den Sicherheitsbestimmungen. Es entspricht den folgenden EU-Richtlinien: 2004/108, 2006/95, 98/37 (sowie nachfolgende Abänderungen).

1) ALLGEMEINE SICHERHEIT

ACHTUNG Wichtige Hinweise zur Sicherheit. Bitte lesen und befolgen Sie aufmerksam die Hinweise sowie die Bedienungsanleitung, die das Produkt begleiten, denn eine falsche Benutzung des Produkts kann zu Verletzungen von Menschen und Tieren sowie zu Sachschäden führen. Bitte bewahren Sie die Anweisungen für zukünftige Konsultationen auf.

Dieses Produkt wurde ausschließlich für die in der vorliegenden Dokumentation angegebene Verwendung konzipiert und gefertigt. Nicht angegebene Verwendungsweisen können zu Schäden und Gefahren führen.

- Die Firma lehnt jegliche Haftung für Schäden ab, sind zurückzuführen sind auf eine unsachgemäße Benutzung, die von der in der vorliegenden Dokumentation verschiedentlich ist, auf die Nichtbeachtung des Prinzips der sachgerechten Ausführung bei den Türen, Toren usw. oder Verformungen, die während der Benutzung auftreten können.

Bei ordnungsgemäßer Installation und Benutzung erfüllt die Automatisierung den geforderten Sicherheitsgrad. Dennoch sollte einige Verhaltensregeln beachtet werden, um Zwischenfälle zu vermeiden:

- Halten Sie Kinder, Personen und Sachen aus dem Wirkungsbereich der Automatisierung fern, vor allem während des Betriebs.
- Diese Anwendung ist nicht für die Benutzung durch Personen (einschließlich Kinder) mit eingeschränkten geistigen, körperlichen oder sensorischen Fähigkeiten bestimmt, oder aber durch Personen, die nicht über die erforderlichen Kenntnisse verfügen, es sein denn unter Überwachung oder nach Einweisung in die Benutzung durch die für ihre Sicherheit verantwortlichen Personen.
- Es muss sichergestellt werden, dass Kinder nicht mit der Automatisierung spielen. Halten Sie die Funkfernbedienung oder sonstige Steuerungsvorrichtungen von Kindern fern, um unbeabsichtigte Betätigungen der Automatisierung zu vermeiden. Die Aktivierung der manuellen Entsperrung könnte bei mechanischen Defekten oder Ungleichgewichtssituationen zu unkontrollierten Bewegungen der Tür führen.
- Halten Sie die Bewegung der Tür nicht absichtlich auf und versuchen Sie nicht, die Tür von Hand zu öffnen, wenn der Trieb nicht mit dem entsprechenden Entsperrhebel entsperrt worden ist.
- Kontrollieren Sie regelmäßig die Anlage und vor allem die Seile, die Federn und die Halterungen, um eventuelle Anzeichen von Ungleichgewicht oder Abnutzung festzustellen.
- Unterbrechen Sie vor allen externen Reinigungsarbeiten oder sonstigen Wartungsarbeiten die Stromversorgung.
- Halten Sie die Linsen der Fotozellen und die Anzeigevorrichtungen sauber. Stellen Sie sicher, dass die Sicherheitsvorrichtungen (Fotozellen) nicht durch Zweige oder Sträucher beeinträchtigt werden.
- Benutzen Sie die Automatisierung nicht, falls sie Reparatureingriffe erforderlich macht.
- Unterbrechen Sie bei Funktionsstörungen die Stromversorgung, aktivieren Sie die Notfallentsperrung, um den Zugang zu ermöglichen, und fordern Sie den Eingriff eines qualifizierten Fachtechnikers (Monteur) an.
- Bitte wenden Sie sich für alle direkten Eingriffe an der Automatisierung an qualifiziertes Fachpersonal (Monteur).
- Lassen Sie jährlich eine Kontrolle der Automatisierung durch qualifiziertes Fachpersonal vornehmen.
- Alles, was in den vorliegenden Anweisungen nicht ausdrücklich erlaubt ist, ist als untersagt anzusehen.
- Der ordnungsgemäße Betrieb des Triebes wird nur gewährleistet, wenn die im vorliegenden Handbuch angegebenen Daten eingehalten werden. Die Firma haftet nicht für Schäden, die auf die Nichtbeachtung der Installationsanweisungen sowie der Hinweise im vorliegenden Handbuch zurückzuführen sind.
- Die Beschreibungen und Illustrationen im vorliegenden Handbuch sind unverbindlich. Unter Beibehaltung der wesentlichen Eigenschaften des Produktes kann die Firma jederzeit und ohne Verpflichtung zur Aktualisierung des vorliegenden Handbuchs Änderungen zur technischen, konstruktiven oder handelstechnischen Verbesserung vornehmen.

MANUAL DE USO (E)

Le agradecemos por haber elegido este producto, en la Empresa estamos seguros que obtendrán las prestaciones necesarias para su uso. Este producto responde a las normas reconocidas de la técnica y de las disposiciones inherentes a la seguridad. Confirmamos que presenta conformidad con las siguientes directivas europeas: 2004/108/CEE, 2006/95/CEE, 98/37/CEE, 99/05/CEE (y sus posteriores modificaciones).

1) SEGURIDAD GENERAL

ATENCIÓN Instrucciones de seguridad importantes. Leer y seguir con atención el folleto Advertencias y el Manual de instrucciones que acompañan el producto, ya que un uso inadecuado puede causar daños a personas, animales o cosas. Conservar las instrucciones para consultas futuras. Este producto ha sido diseñado y fabricado exclusivamente para el uso indicado en la presente documentación. Usos no indicados podrían ocasionar daños al producto y ser fuente de peligro.

- La Empresa no se responsabiliza por todo aquello que pudiera derivar del uso incorrecto o diferente a aquel para el cual está destinado e indicado en la presente documentación, como tampoco por el incumplimiento de la Buena Técnica en la fabricación de los cierres (puertas, cancelas, etc.), así como por las deformaciones que pudieran producirse durante su uso
- La automatización, si se instala y utiliza de manera correcta, cumple con el grado de seguridad requerido. Sin embargo es conveniente respetar algunas reglas de comportamiento para evitar inconvenientes accidentales:
- Mantener a niños, personas y cosas fuera del radio de acción de la automatización, especialmente durante su funcionamiento.
- Esta aplicación no está destinada para ser utilizada por personas (incluidos niños) con capacidades mentales, físicas y sensoriales reducidas, o personas que no cuenten con conocimientos adecuados, salvo que sean supervisadas o hayan recibido instrucciones de uso por parte de personas responsables de su seguridad.
- Los niños deben ser controlados para que no jueguen con la aplicación. No dejar radiomandos u otros dispositivos de mando al alcance de niños, para evitar accionamientos involuntarios.
- La activación del desbloqueo manual podría causar movimientos incontrolados de la puerta en caso de averías mecánicas o condiciones de desequilibrio.
- No obstaculizar voluntariamente el movimiento de la hoja y no intentar abrir manualmente la puerta si no se ha desbloqueado el accionador con el botón de desbloqueo específico.
- Controlar con frecuencia la instalación, especialmente cables, muelles y soportes para detectar eventuales desequilibrios y signos de desgaste o daños.
- Para cualquier operación de limpieza exterior u otro tipo de mantenimiento, interrumpir la alimentación de red.

- Mantener limpias las ópticas de las fotocélulas y los dispositivos de señalización luminosa. Controlar que ramas y arbustos no obstaculicen los dispositivos de seguridad (fotocélulas).
- No utilizar la automatización si necesita intervenciones de reparación. En caso de defecto de funcionamiento, interrumpir la alimentación, activar el desbloqueo de emergencia y permitir el acceso y solicitar la intervención de un técnico cualificado (instalador profesional).
- Para cualquier intervención directa en la automatización, recurrir a personal cualificado (instalador profesional).
- Hacer controlar la automatización por personal cualificado una vez al año. Todo aquello que no expresamente previsto en las presentes instrucciones, no está permitido. El buen funcionamiento del operador es garantizado sólo si se respetan los datos indicados en el presente manual. La empresa no se responsabiliza por los daños causados por el incumplimiento de las normas de instalación y de las indicaciones dadas en el presente manual.
- Las descripciones y las ilustraciones del presente manual no son vinculantes. Dejando inalteradas las características esenciales del producto, la Empresa se reserva el derecho de realizar, en cualquier momento, modificaciones que considere convenientes para mejorar la técnica, la fabricación y la comercialización del producto, sin comprometerse a actualizar la presente publicación.

GEbruIKSHANDLEIDING (NL)

Wij danken u ervoor dat u de voorkeur hebt gegeven aan dit product. Wij als bedrijf zijn er zeker van dat dit product de voor uw gebruik noodzakelijke prestaties kan leveren. Dit product voldoet aan de erkende normen van de techniek en van de bepalingen betreffende de veiligheid. Wij bevestigen dat het product conform is aan de volgende Europese richtlijnen: 2004/108/CEE, 2006/95/CEE, 98/37/CEE, 99/05/CEE (en daaropvolgende wijzigingen).

1) ALGEMENE VEILIGHEID

OPGELET Belangrijke veiligheidsinstructies. De folder Waarschuwingen en het Instructieboekje die met het product meegeleverd worden zorgvuldig lezen en volgen, aangezien verkeerd gebruik schade aan personen, dieren of voorwerpen kan veroorzaken. De instructies bewaren voor toekomstige raadpleging. Dit product is uitsluitend ontworpen en gebouwd voor het gebruik aangegeven in deze documentatie. Niet aangegeven soorten gebruik zouden schade aan het product kunnen veroorzaken en een bron van gevaar kunnen vormen.

- Het Bedrijf wijst iedere willekeurige verantwoordelijkheid af voortkomende uit een verkeerd gebruik of een ander gebruik dan het voorbestemde gebruik en dat aangegeven in deze documentatie, evenals uit het niet in acht nemen van het Goed Gebruik bij de constructie van de sluitingen (deuren, hekken, etc.) en uit de vervormingen die tijdens het gebruik zouden kunnen optreden.
- Het automatiseringssysteem, indien juist geïnstalleerd en gebruikt, voldoet aan de vereiste veiligheidsgraad. Het is niettemin nuttig enkele gedragsregels in acht te nemen om onopzettelijke ongemakken te vermijden:
- kinderen, personen en voorwerpen buiten de actieradius van het automatiseringssysteem houden, met name tijdens de werking.
- Dit apparaat is niet bestemd voor gebruik door personen (inclusief kinderen) met beperkte mentale, fysieke en sensorische capaciteiten, of personen die niet over de passende kennis beschikken, mits zij onder toezicht staan of gebruiksaanwijzingen ontvangen hebben van personen die verantwoordelijk zijn voor hun veiligheid.
- Kinderen moeten gecontroleerd worden, opdat ze niet met het apparaat spelen. Afstandsbedieningen of andere besturingsinrichtingen buiten bereik van kinderen bewaren om ongewilde activeringen te vermijden.
- De activering van de handmatige deblokkering zou ongecontroleerde bewegingen van de deur kunnen veroorzaken, als dit gebeurt tijdens mechanische storingen of in onevenwichtige toestanden.
- De beweging van de vleugel niet opzettelijk tegengaan en niet proberen de deur handmatig te openen, als de actuator niet gedeblokkeerd is met de speciale deblokkeringssnop.
- De installatie vaak controleren, met name kabels, veren of steunen om eventuele onbalansen en tekenen van slijtage of schade te ontdekken.
- Voor alle externe schoonmaakwerkzaamheden of ander onderhoud, het voedingsnet loskoppelen.
- De optieken van de fotocellen en de signaleringsinrichtingen schoon houden. Controleren of takken en struiken de veiligheidsinrichtingen (fotocellen) niet storen.
- Het automatisisme niet gebruiken, als daarop onderhoudswerkzaamheden nodig zijn. In geval van storing de voeding loskoppelen, de nood-deblokkering activeren om de toegang mogelijk te maken en hulp vragen aan een gekwalificeerde technicus (professionele installateur).
- Voor wat voor directe werkzaamheden dan ook op het automatiseringssysteem gebruik maken van gekwalificeerd personeel (professionele installateur).
- Het automatiseringssysteem jaarlijks laten controleren door gekwalificeerd personeel.
- Alles wat niet uitdrukkelijk in deze instructies is voorzien, is niet toegestaan.
- Het goed functioneren van de bediener is alleen gegarandeerd, als de in deze handleiding vermelde gegevens worden nageleefd. Het bedrijf is niet gehouden zich te verantwoorden voor de schade veroorzaakt door het niet in acht nemen van de installatienormen en de aanwijzingen vermeld in deze handleiding.
- De beschrijvingen en illustraties van deze handleiding zijn niet bindend. Terwijl de hoofdkenmerken van het product ongewijzigd blijven, behoudt het Bedrijf zich het recht voor om op ieder willekeurig moment die wijzigingen aan te brengen die zij geschikt acht om het product technisch, constructief en commercieel gezien te verbeteren, zonder deze publicatie te hoeven bijwerken.

BFT S.P.A.
Via Lago di Vico 44, 36015 Schio (VI) - **Italy**
tel. +39 0445 69 65 11 / fax +39 0445 69 65 22
www.bft.it / e-mail: info@bft.it

AUTOMATISMES BFT FRANCE
13 Bd. E. Michelet, 69008 Lyon - **France**
tel. +33 (0)4 78 76 09 88 - fax +33 (0)4 78 76 92 23
e-mail: contacts@automatismes-bft-france.fr



BFT Torantriebssysteme GmbH
Faber-Castell-Straße 29
D - 90522 Oberasbach - **Germany**
tel. +49 (0)911 766 00 90 - fax +49 (0)911 766 00 99
e-mail: service@bft-torantriebe.de

BFT Automation UK Ltd
Unit 8E, Newby Road
Industrial Estate Hazel Grove, Stockport,
Cheshire, SK7 5DA - **UK**
tel. +44 (0) 161 4560456 - fax +44 (0) 161 4569090
e-mail: info@bftautomation.co.uk

BFT BENELUX SA
Parc Industriel 1, Rue du commerce 12
1400 Nivelles - **Belgium**
tel. +32 (0)67 55 02 00 - fax +32 (0)67 55 02 01
e-mail: info@bftbenelux.be

BFT-ADRIA d.o.o.
Obrovac 39
51218 Dražice (Rijeka)
Hrvatska - **Croatia**
tel. +385 (0)51 502 640 - fax +385 (0)51 502 644
e-mail: info@bft.hr

BFT Polska Sp. z o.o.
ul. Kolańska 35
03-171 Warszawa - **Poland**
tel. +48 22 814 12 22 - fax +48 22 814 39 18
e-mail: biuro@bft.com.pl

BFT USA BFT U.S., Inc.
6100 Broken Sound Pkwy. N.W., Suite 14
Boca Raton, FL 33487 - **U.S.A.**
T: +1 561.995.8155 - F: +1 561.995.8160
TOLL FREE 1.877.995.8155 - info.bft@bft-usa.com

BFT GROUP ITALIBERICA DE AUTOMATISMOS S.L.
Pol. Palou Nord,
Sector F - C/Cami - Can Basa nº 6-8 08401 Granollers -
(Barcelona) - Spain
tel. +34 938 61 48 28 - fax +34 938 70 03 94
e-mail: bftbcn@bftautomatismos.com

Pl. Comendador - C/
informática, Nave 22 - 19200 Azuqueca de henares
(Guadalajara) - Spain
tel. +34 949 26 32 00 - fax +34 949 26 24 51
e-mail: administracion@bftautomatismos.com

BFT SA-COMERCIO DE AUTOMATISMOS E MATERIAL DE SEGURANÇA
Urbanizaçao da Pedrulha Lote 9 - Apartado 8123,
3020-305 COIMBRA - **PORTUGAL**
tel. +351 239 082 790 - fax +351 239 082 799
e-mail: geral@bftportugal.com

