

KR001

Serratura a chiave personalizzata per motoriduttore KRONO

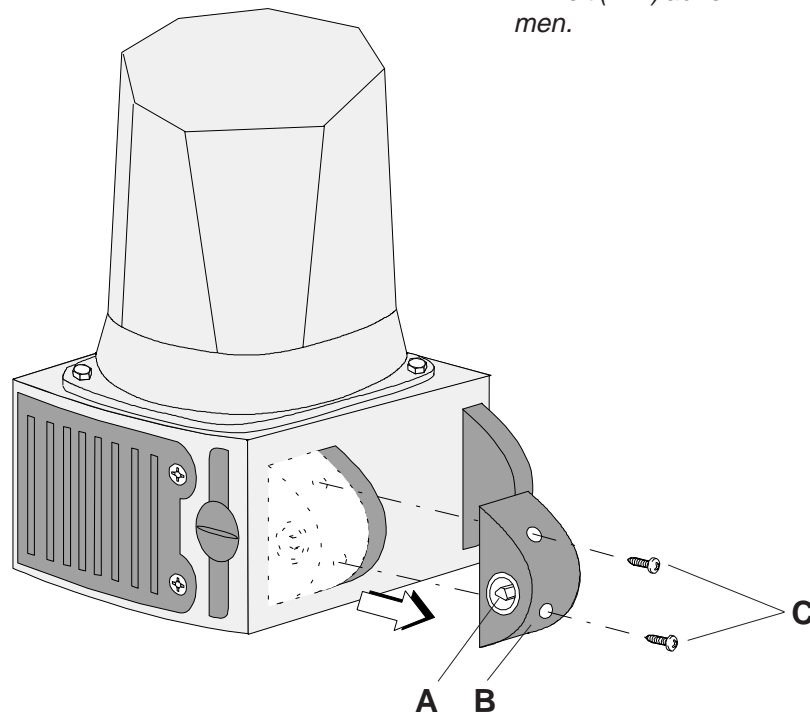
Personalized key lock for KRONO reduction gear

Serrure avec clé personnalisée pour motoréducteur KRONO

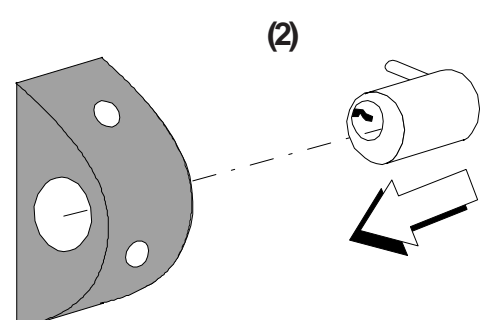
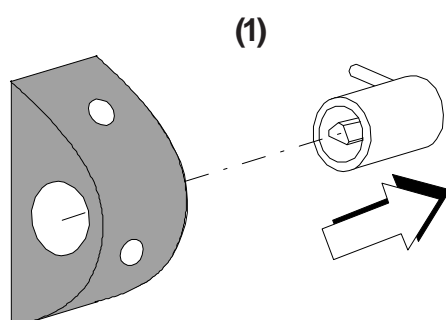
Schloß mit personalisiertem Schlüssel für Untersetzungsgetriebe KRONO

Cerradura con llave personalizada para motorreductor KRONO

- | | | | | |
|---|---|--|--|---|
| <p>1) Svitare le due viti (C) ed estrarre il gruppo serratura - supporto (A-B).</p> | <p>1) <i>Unscrew the two screws (C) and take out the lock-support unit (A-B).</i></p> | <p>1) Dévisser les deux vis (C) et extraire le groupe serrure-support (A-B).</p> | <p>1) <i>Die beiden Schrauben (C) aufschrauben und die aus Schloß und Halterung bestehende Einheit (A-B) abnehmen.</i></p> | <p>1) Desenrosque los dos tornillos (C) y extraiga el grupo cerradura-soporte (A-B).</p> |
|---|---|--|--|---|



- | | | | | |
|---|---|--|--|---|
| <p>2) Sfilare la serratura a chiave trilobata (1) ed inserire quella con chiave personalizzata (2).</p> | <p>2) <i>Slide out the three-lobed key lock (1) and insert the one with personalized key (2).</i></p> | <p>2) Oter la serrure avec clé à trois lobes (1) et placer celle avec la clé personnalisée (2).</p> | <p>2) <i>Das Schloß für dreilappige Schlüssel (1) abziehen und das für personalisierte Schlüssel (2) einsetzen</i></p> | <p>2) Extraiga la cerradura con llave trilobulada (1) e introduzca la cerradura con llave personalizada (2).</p> |
|---|---|--|--|---|



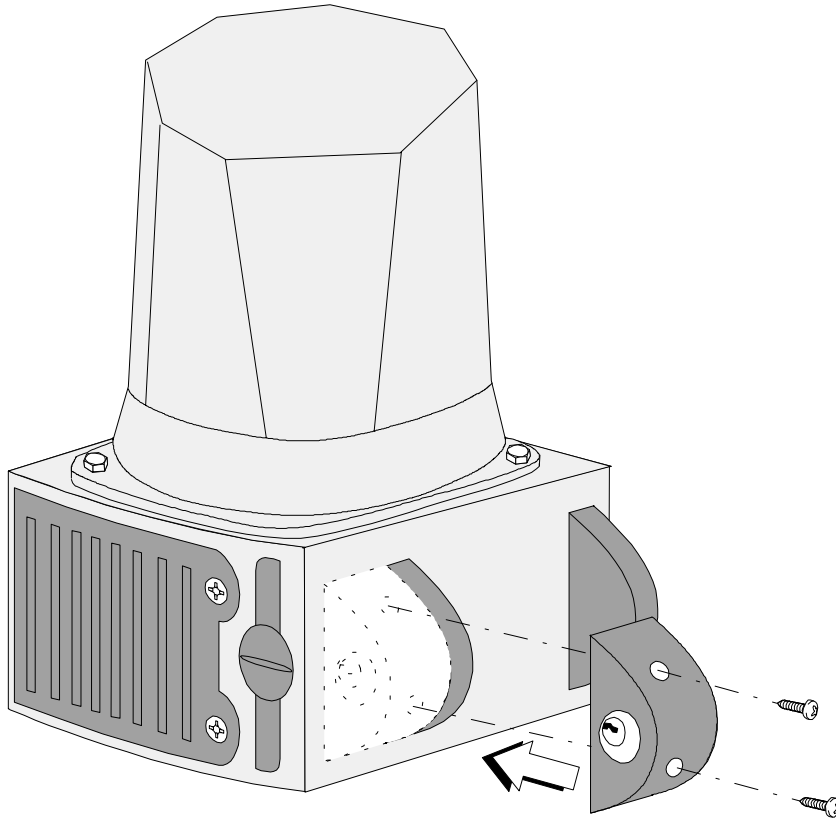
3) Fissare nuovamente il gruppo serratura-supporto tramite le due viti.

3) Fix again the lock-support unit with the two screws.

3) Fixer à nouveau le groupe serrure/support à l'aide des deux vis.

3) Die aus Schloß und Halterung bestehende Einheit wieder mit den beiden Schrauben befestigen.

3) Fije nuevamente el grupo cerradura - soporte con los dos tornillos.



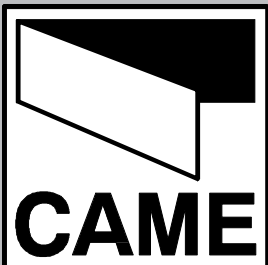
4) Per sbloccare il motoriduttore, inserire la chiave ed agire in modo analogo alla serratura con chiave trilobata (vedi istruzioni in documentazione tecnica KRONO).

4) To release the reduction gear, insert the key and perform the same actions as for the three-lobed key lock (see instructions in the KRONO technical documents).

4) Pour débloquer le motoréducteur, placer la clé et agir de la même façon que pour la serrure avec clé à trois lobes (voir instructions dans la documentation technique KRONO).

4) Zur Entriegelung vom Untersetzungsgetriebe den Schlüssel einstecken und auf die gleiche Weise vorgehen, wie vorher mit dem dreilappigen Schlüssel (siehe Anweisungen in den technischen Unterlagen von KRONO).

4) Para desbloquear el motorreductor, introduzca la llave y actúe de la misma manera que con la cerradura con llave trilobulada (véanse instrucciones en la documentación técnica KRONO).



CAME CANCELLI AUTOMATICI S.P.A. ITALIA Via MARTIRI DELLA LIBERTÀ, 15 31030 DOSSON DI CASIER TREVISO	CAME AUTOMATISMOS S.A. ESPAÑA C/JUAN DE MARIANA, 17 28045 MADRID
CAME SUD S.R.L. ITALIA Via FERRANTE IMPARATO, 198 CM2 LOTTO A/7 80146 NAPOLI	CAME GMBH DEUTSCHLAND BERGSTRASSE, 17/1 70825 KORNTAL STUTTGART
CAME FRANCE S.A. FRANCE 7 RUE DES HARAS 92737 NANTERRE CEDEX	CAME GMBH DEUTSCHLAND AKAZIENSTRASSE, 9 16356 SEEFELD

internet
www.came.it
e-mail

ASSISTENZA TECNICA
NUMERO VERDE
800-295830

