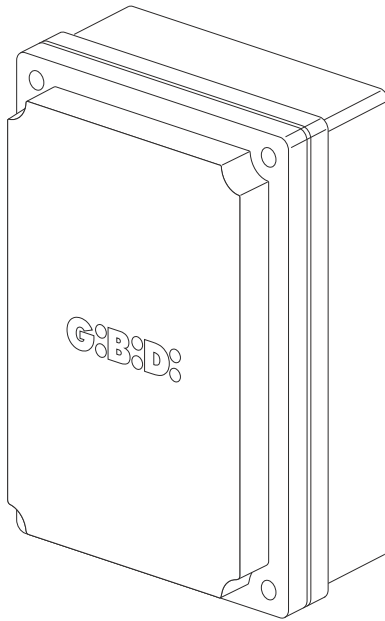


G:B:D:



:BA230

CE

BA230 - (AS05580)

Apparecchiatura elettronica
ISTRUZIONI PER L'INSTALLAZIONE

Electronic control unit
INSTRUCTIONS FOR INSTALLATION

I

UK

I

- Questo prodotto è stato collaudato in Gi.Bi.Di. verificando la perfetta corrispondenza delle caratteristiche alle direttive vigenti.
- La Gi.Bi.Di. S.r.l. si riserva la facoltà di modificare i dati tecnici senza avviso, in funzione dell'evoluzione del prodotto.



LEGGERE ATTENTAMENTE QUESTO MANUALE PRIMA DI PROCEDERE ALL'INSTALLAZIONE.

UK

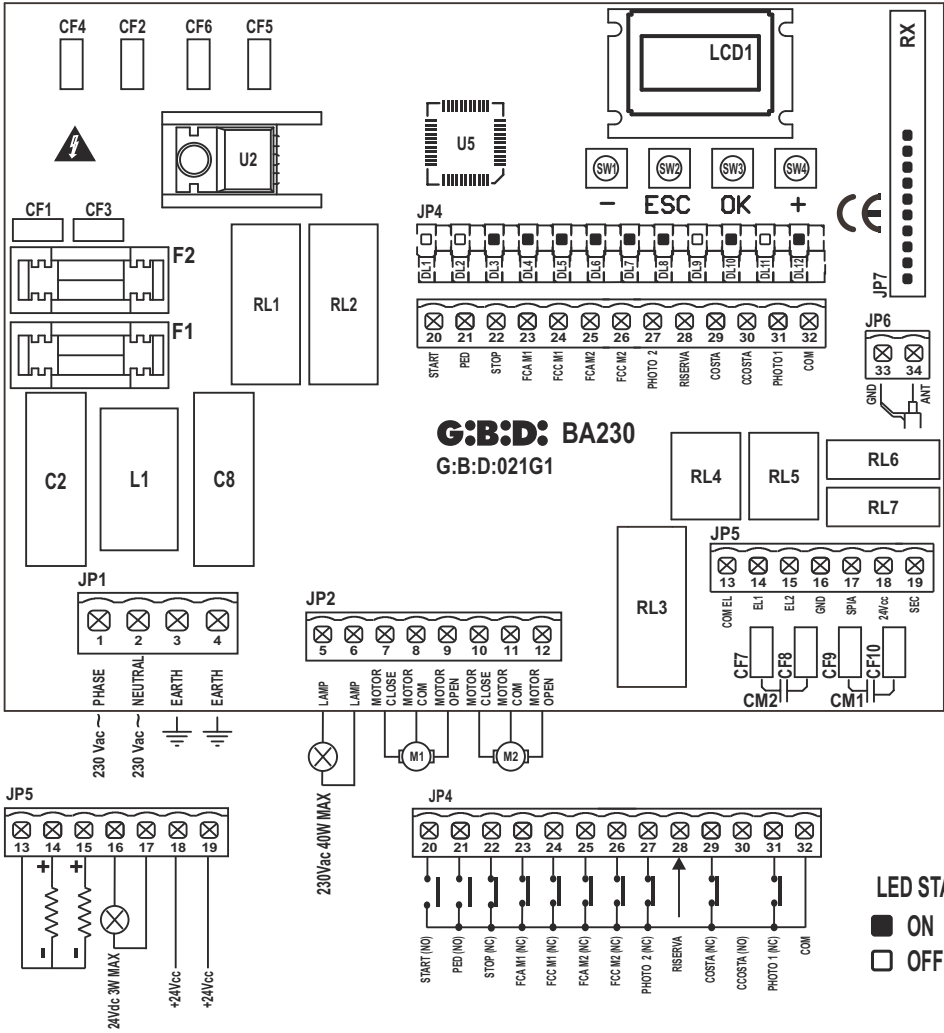
- This product has been tested in Gi.Bi.Di. verifying the perfect correspondence of the characteristics to the current directive.
- Gi.Bi.Di. S.r.l. reserves the right to modify the technical data without prior notice depending on the product development.



PLEASE READ CAREFULLY THIS MANUAL BEFORE PROCEEDING WITH THE INSTALLATION.

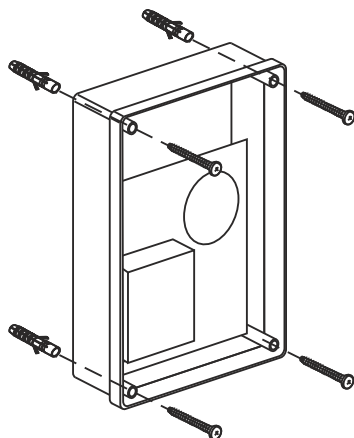
SCHEMA ELETTICO / ELECTRICAL CONNECTION

1



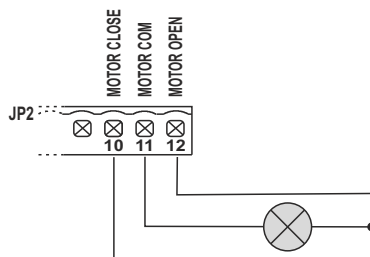
INSTALLAZIONE / INSTALLATION

2



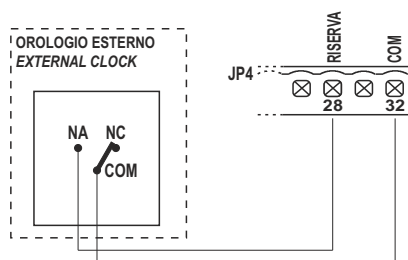
LUCE DI CORTESIA / COURTESY LIGHT

3



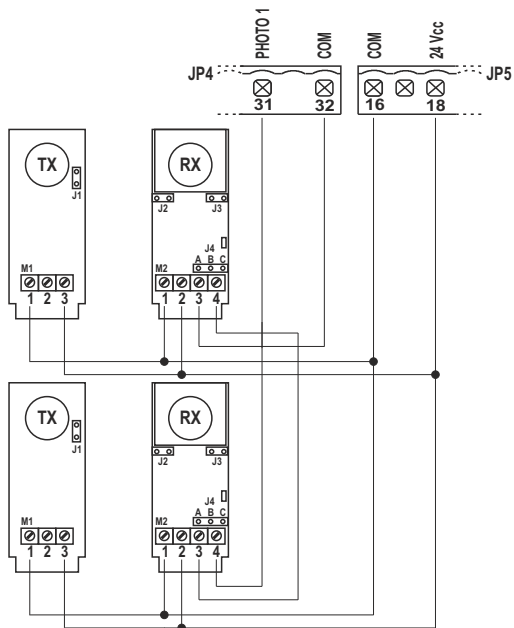
OROLOGIO ESTERNO / EXTERNAL CLOCK

4



COLLEGAMENTO FOTOCELLULE / PHOTOCELLS CONNECTION

5



6

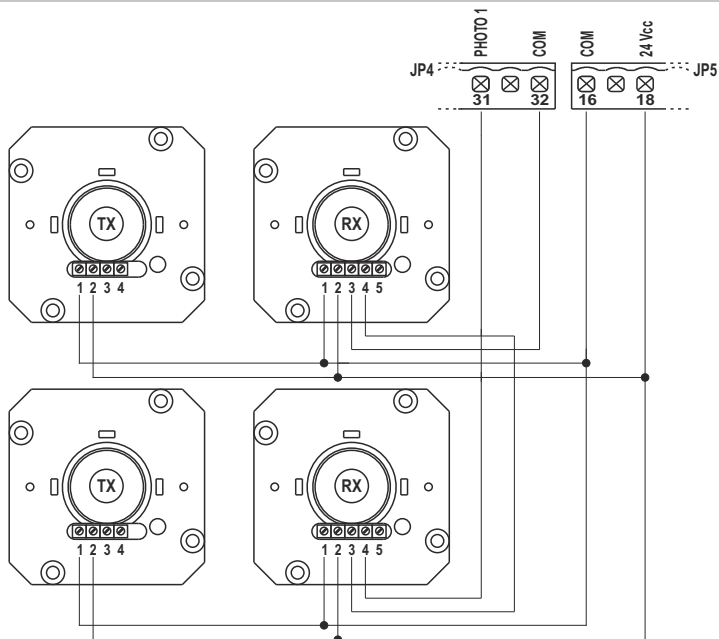
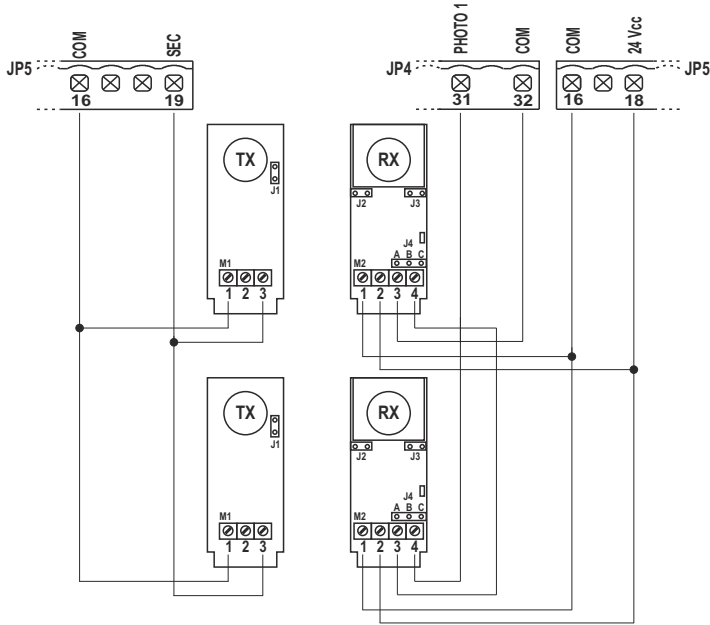
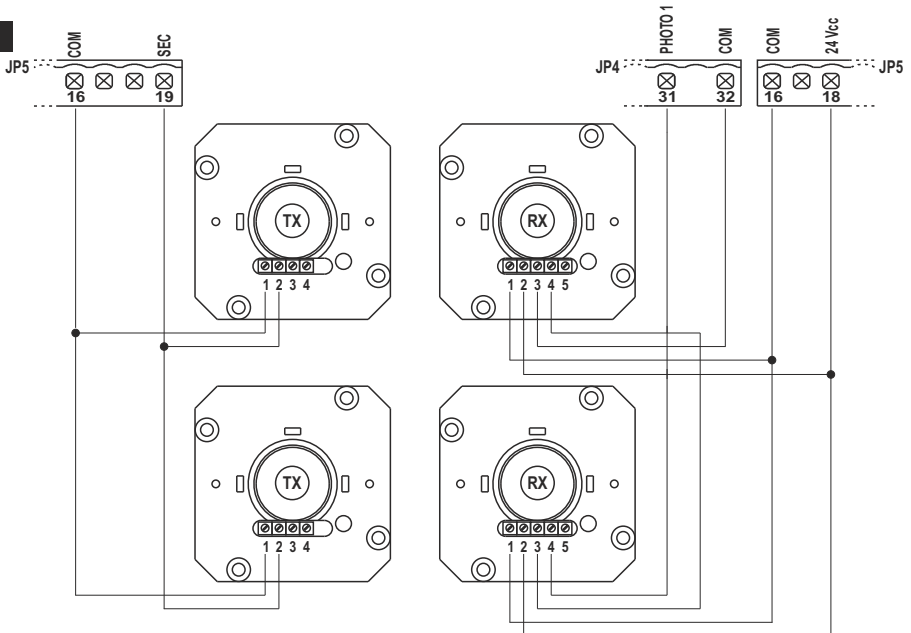


FOTO TEST / PHOTO TEST

7



8



Apparecchiatura	BA230 / AS05580
Tipo	Apparecchiatura elettronica per l'automazione di uno o due motori per cancelli a battente, cancelli scorrevoli, porte basculanti e barriere a 230Vac
Alimentazione	230Vac monofase 50/60 Hz
N° motori	1 o 2
Alimentazione motore	230 Vac
Lampeggiante	230Vac 40W max
Lampada spia	24Vdc 3W max
Elettroserrature	12Vdc 15W max
Alimentazione accessori	24Vdc 8W max comprensivi di alimentazione dispositivi di sicurezza
Alimentazione dispositivi di sicurezza	24Vdc 8W max comprensivi di alimentazione accessori
Ricevitore radio	Ad innesto
Temperatura di utilizzo	-20°C +60°C
Tempo di lavoro	300s max

CARATTERISTICHE TECNICHE / FUNZIONI

- Autoapprendimento tempi.
- Led rossi di segnalazione dei contatti NC. Non è presente il led dei dispositivi di sicurezza. Vedere tabella "LED DI SEGNALAZIONE"
- Led verdi di segnalazione dei contatti NA. Vedere tabella "LED DI SEGNALAZIONE"
- Gestione di 2 elettroserrature 12Vdc indipendenti
- Gestione della luce di cortesia con uscita a 12Vdc o 230Vac
- Test sicurezze effettuato prima del movimento di apertura e chiusura.
- Test fotocellula 1 effettuato prima del movimento di apertura e chiusura.
- Arresto ed inversione del moto per 2 s dopo l'intervento dei dispositivi di sicurezza. Al successivo impulso di START il moto riparte nel senso di liberazione dell'ostacolo.
- ALIMENTAZIONE SEPARATA DEI DISPOSITIVI DI SICUREZZA. Il collegamento a questa alimentazione permetterà il TEST dei dispositivi prima del moto. A questo morsetto vanno collegati i dispositivi di sicurezza che verranno alimentati solo durante il ciclo di funzionamento.
- Programmazione digitale di tutte le funzioni.
- Tempo lavoro regolabile indipendentemente in apertura e chiusura per ogni singolo motore.
- Tempo di rallentamento regolabile indipendentemente in apertura e chiusura per ogni singolo motore nella fase finale del moto (soft-stop).
- Tempo sfasamento ante regolabile indipendentemente in apertura e chiusura.
- Tempo di lavoro pedonale regolabile .
- Tempo di pausa regolabile e differenziato per apertura completa o pedonale.
- Forza di spinta regolabile su 10 livelli per ogni motore.
- Rallentamenti selezionabili e regolabili indipendentemente con 4 modalità su 10 livelli per ogni motore
- Abilitazione rallentamenti con singola o doppia lettura del finecorsa.
- 4 possibili logiche di funzionamento (passo-passo, passo-passo con stop, condominiale o automatico, uomo presente).

- Possibilità di scelta della configurazione dell'impianto tra battente, basculante/barriera e scorrevole, singoli o doppi.
- Scelta del dispositivo di sicurezza con contatto NC o resistivo 8K2.
- Programmazione di: chiusura automatica, chiusura rapida, prelampeggio, colpo d'ariete, colpo finale in apertura e chiusura, luce di cortesia, tempi aggiuntivi a fine manovra, lampeggiatore fisso o intermittente, gestione dell'orologio esterno con 3 modalità differenti, numero cicli per manutenzione programmata, codice installatore, numero di cicli effettuati e numero giorni di alimentazione.

INSTALLAZIONE

Utilizzare pressatavi adeguati ad assicurare la corretta connessione meccanica del cablaggio e tali da mantenere il grado di protezione IP55 della scatola (2).

AVVERTENZE PER L'INSTALLAZIONE

- Prima di procedere con l'installazione bisogna predisporre a monte dell'impianto un interruttore magneto termico o differenziale con portata massima 10A. L'interruttore deve garantire una separazione onnipolare dei contatti, con distanza di apertura di almeno 3 mm.
- Per evitare possibili interferenze, differenziare e tenere sempre separati i cavi di potenza (sezione minima 1,5mm²) dai cavi di segnale (sezione minima 0,5mm²).
- Eseguire i collegamenti facendo riferimento alle tabelle seguenti e alla serigrafia allegata. Fare molta attenzione a collegare in serie tutti i dispositivi che vanno collegati allo stesso ingresso N.C. (normalmente chiuso) e in parallelo tutti i dispositivi che condividono lo stesso ingresso N.A. (normalmente aperto). Una errata installazione o un uso errato del prodotto può compromettere la sicurezza dell'impianto.
- Tutti i materiali presenti nell'imballo non devono essere lasciati alla portata dei bambini in quanto potenziali fonti di pericolo.
- Il costruttore declina ogni responsabilità ai fini del corretto funzionamento dell'automazione nel caso non vengano utilizzati i componenti e gli accessori di propria produzione e idonei per l'applicazione prevista.
- Al termine dell'installazione verificare sempre con attenzione il corretto funzionamento dell'impianto e dei dispositivi utilizzati.
- Questo manuale d'istruzioni si rivolge a persone abilitate all'installazione di "apparecchi sotto tensione" pertanto si richiede una buona conoscenza della tecnica, esercitata come professione e nel rispetto delle norme vigenti.
- La manutenzione deve essere eseguita da personale qualificato.
- Prima di eseguire qualsiasi operazione di pulizia o di manutenzione, scollegare l'apparecchiatura dalle reti di alimentazione elettrica.
- L'apparecchiatura qui descritta deve essere utilizzata solo all'uso per il quale è stata concepita.
- L'uso dei prodotti e la loro destinazione ad usi diversi da quelli previsti, non è stata sperimentata dal costruttore, pertanto i lavori eseguiti sono sotto la completa responsabilità dell'installatore.
- Segnalare l'automazione con targhe di avvertenza che devono essere visibili.
- Avvisare l'utente che bambini o animali non devono giocare o sostare nei pressi del cancello.
- Proteggere adeguatamente i punti di pericolo (per esempio mediante l'uso di una costa sensibile).
- La centrale non assicura da sola la sicurezza contro lo schiacciamento. Assicurarsi che i dispositivi di sicurezza collegati alla centrale siano adatti per lo scopo.

AVVERTENZE PER L'UTENTE

In caso di guasto o anomalie di funzionamento staccare l'alimentazione a monte dell'apparecchiatura e chiamare l'assistenza tecnica.

Verificare periodicamente il funzionamento delle sicurezze. Le eventuali riparazioni devono essere eseguite da personale specializzato usando materiali originali e certificati.

Il prodotto non deve essere usato da bambini o persone con ridotte capacità fisiche, sensoriali o mentali, oppure mancanti di esperienza e conoscenza, a meno che non siano correttamente istruite.

Non accedere alla scheda per regolazioni e/o manutenzioni.



ATTENZIONE: IMPORTANTI ISTRUZIONI DI SICUREZZA.

E' importante per la sicurezza delle persone seguire queste istruzioni

Conservare il presente libretto di istruzioni.

COLLEGAMENTI ELETTRICI: FASTON

Morsetto	Colore cavo	Descrizione
CF1 CF3	NERO	Collegamento primario trasformatore 230 Vac
CF2 CF4	ROSSO	Collegamento secondario trasformatore 14 Vac
CF5 CF6	BLU	Collegamento secondario trasformatore 22 Vac
CF7 CF8		Collegamento condensatore motore 2
CF9 CF10		Collegamento condensatore motore 1

COLLEGAMENTI ELETTRICI: MORSETTIERE

Morsetto	Posizione	Segnale	Descrizione
JP1	1	L	Fase alimentazione 230Vac
	2	N	Neutro alimentazione 230Vac
	3	GND	Collegamento filo di terra
	4	GND	Collegamento filo di terra
JP2	5	LAMP	Uscita lampeggiatore 230Vac 40W
	6	LAMP	Uscita lampeggiatore 230Vac 40W
	7	OPEN	Collegamento motore 1
	8	COM	Comune motore 1
	9	CLOSE	Collegamento motore 1
	10	OPEN	Collegamento motore 2
	11	COM	Comune motore 2
	12	CLOSE	Collegamento motore 2

Funzionamento:
lampeggio veloce in apertura,
spento in pausa,
lampeggio veloce in chiusura

I

JP5	13	COM	Negativo elettroserrature	
	14	EL1	Positivo +12 Vdc elettroserratura motore 1	
	15	EL2	Positivo +12 Vdc elettroserratura motore 2	
	16	GND	Negativo alimentazione accessori esterni	
	17	SPIA	Uscita spia +24 Vdc 3W max	Funzionamento: lampeggio lento in apertura, accesa fissa in pausa, lampeggio veloce in chiusura
	18	+ ACC	Alimentazione +24Vdc accessori esterni (fotocellule, radio, etc)	
	19	+ SAF	Alimentazione +24Vdc dispositivi di sicurezza esterni	
JP4	20	START	Ingresso START (NA)	
	21	PED	Ingresso PEDONALE (NA)	
	22	STOP	Ingresso STOP (NC). Se non utilizzato ponticellare con morsetto n° 32	
	23	FCAM1	Ingresso FINECORSAAPRE MOTORE 1 (NC). Se non utilizzato escludere in fase di programmazione.	
	24	FCCM1	Ingresso FINECORSACHIUDE MOTORE 1 (NC). Se non utilizzato escludere in fase di programmazione.	
	25	FCAM2	Ingresso FINECORSAAPRE MOTORE 2 (NC). Se non utilizzato escludere in fase di programmazione.	
	26	FCCM2	Ingresso FINECORSACHIUDE MOTORE 2 (NC). Se non utilizzato escludere in fase di programmazione.	
	27	PH2	Ingresso FOTOCELLULA 2 (NC). Se non utilizzato escludere in fase di programmazione o ponticellare con morsetto n° 32 Funzionamento: Ingresso attivo sia in apertura che in chiusura. Se intercettata blocca immediatamente il moto e lo tiene bloccato fino a quando non viene liberata. Al rilascio il moto riparte sempre in apertura. Se intercettata con cancello chiuso, in seguito ad un comando di START non permette l'apertura del cancello, verrà segnalato con 5 lampeggi veloci e la successiva accensione della spia ad indicare che la porta non è a riposo. Al rilascio il cancello partirà in apertura senza bisogno di ulteriori comandi. Se intercettata in pausa ricarica il tempo di pausa.	
	28	RISERVA	Ingresso multifunzione	Orologio esterno: Vedere programmazione menu E9
	29	COSTA	Ingresso DISPOSITIVI DI SICUREZZA Se non utilizzato escludere in fase di programmazione o ponticellare con morsetto n° 32 Funzionamento: Ingresso attivo sia in apertura che in chiusura. Ferma il moto e inverte la marcia per 2 s. Il cancello rimarrà bloccato fino al successivo impulso di START, che lo farà ripartire nel senso di liberazione dell'ostacolo. Se ingresso attivo con porta in riposo, dopo un comando di START o PEDONALE la porta non si muoverà e 3 lampeggi lunghi (2 sec.) indicheranno l'anomalia. Se ingresso attivo in pausa, al termine del tempo di pausa la porta non chiuderà automaticamente (se chiusura automatica attiva) e 3 lampeggi lunghi (2 sec.) indicheranno l'anomalia.	
	30		Non utilizzato	

JP4	31	PH1	Ingresso FOTOCELLULA 1 (N.C.). Se non utilizzato escludere in fase di programmazione o ponticellare con morsetto n° 32 Funzionamento: Ingresso attivo solo durante la fase di chiusura. Ferma il moto e inverte aprendo completamente. Con cancello chiuso è ininfluente. Se intercettata in pausa ricarica il tempo di pausa.
	32	COM	COMUNE INGRESSI-USCITE
JP6	33	GND	Ingresso CALZAANTENNA
	34	ANT	Ingresso SEGNALE ANTENNA
JP7			Connettore per ricevente radio ad innesto

LED DI SEGNALEZIONE

Posizione	Colore	Segnale	Descrizione
DL1	VERDE	START	Si accende quando viene attivato il comando START e si spegne subito dopo
DL2	VERDE	PEDONALE	Si accende quando viene attivato il comando PEDONALE e si spegne subito dopo
DL3	ROSSO	STOP	Sempre acceso. Si spegne quando viene attivato il comando STOP
DL4	ROSSO	FCAM1	Sempre acceso. Si spegne quando viene raggiunto il FINECORSA di APERTURA del motore 1
DL5	ROSSO	FCCM1	Sempre acceso. Si spegne quando viene raggiunto il FINECORSA di CHIUSURA del motore 1
DL6	ROSSO	FCAM2	Sempre acceso. Si spegne quando viene raggiunto il FINECORSA di APERTURA del motore 2
DL7	ROSSO	FCCM2	Sempre acceso. Si spegne quando viene raggiunto il FINECORSA di CHIUSURA del motore 2
DL8	ROSSO	PHOTO2	Sempre acceso. Si spegne quando viene intercettata la fotocellula 2
DL9	ROSSO	RISERVA	Si accende quando viene chiuso il contatto e rimane acceso fino a quando non si riapre il contatto.
DL11	ROSSO	-	Non utilizzato
DL12	ROSSO	PHOTO1	Sempre acceso. Si spegne quando viene intercettata la fotocellula 1
DL32	VERDE	VCC	Sempre acceso. Indica presenza alimentazione parte logica

FUSIBILI DI PROTEZIONE

Posizione	Valore	Tipo	Descrizione
F1	6 A	RAPIDO	Protezione motori e primario trasformatore
F2	315 mA	RAPIDO	Protezione bassa tensione ed accessori

I

VERIFICA INGRESSI ABILITATI

Durante la fase di riposo (cancello chiuso) la centrale effettua un test per verificare la congruenza tra l'abilitazione di un ingresso a menu e lo stato del relativo contatto.

Segnale	Contacto Aperto	Contacto Chiuso
FOTOCELLULA 1	F	—
FOTOCELLULA 2	F	—
COSTA	C	—
FINECORSA	L	—
STOP	S	—

ATTENZIONE: L'indicazione sul display non è una verifica della corretta funzionalità dell'ingresso ma semplicemente una verifica tra ciò che è abilitato a menu e lo stato degli ingressi.

Se il menu relativo ad un ingresso non è abilitato non verrà effettuato nessun controllo e l'indicazione sul display sarà quella riportata nella colonna "Contacto chiuso".

GESTIONE PASSWORD

E' possibile accedere ai menu di programmazione della centrale in 2 modi differenti, utilizzando 2 password diverse a seconda di quali menu si desidera impostare.

MODALITA' SEMPLICE: quando viene richiesta la password digitare 0000. In questo modo si accederà solo ai menu riportati sotto

- A3 logica di funzionamento
- A5 chiusura automatica
- F1 forza motore 1
- F5 forza motore 2
- H1 tempo apertura motore 1
- H2 tempo chiusura motore 1
- H4 tempo apertura motore 2
- H5 tempo chiusura motore 2
- H9 tempo di pausa
- E94 versione firmware



MODALITA' AVANZATA: quando viene richiesta la password digitare quella di default 1234 . In questo modo sarà possibile accedere a tutti i menu.

ATTENZIONE: se si modifica la password nel menu E92, cioè se si cambia la password di default 1234 con altra password, poi non sarà più possibile accedere all'impianto digitando 0000 se non resettando la centrale o inserendo nuovamente la password 1234 nel menu E92.

PROCEDURA DI INSERIMENTO PASSWORD

<div style="text-align: center; border: 1px solid black; padding: 5px; width: fit-content; margin: 0 auto;">MENU</div> <div style="display: flex; justify-content: space-around; margin-top: 10px;"> - ESC OK + </div>	<p>Premere contemporaneamente i tasti ESC e OK per 3 s. Contemporaneamente comparirà la scritta MENU.</p>
<div style="text-align: center; border: 1px solid black; padding: 5px; width: fit-content; margin: 0 auto;">PASS</div> <div style="display: flex; justify-content: space-around; margin-top: 10px;"> - ESC OK + </div>	<p>Dopo 3 s compare sul display la scritta P A S S.</p> <p>Premere il tasto OK per continuare con la procedura.</p> <p>Premere e mantenere premuto il tasto ESC per 3 s per uscire e tornare al punto precedente. Comparirà la scritta EXIT.</p>
<div style="text-align: center; border: 1px solid black; padding: 5px; width: fit-content; margin: 0 auto;">0 0 0 0</div> <div style="display: flex; justify-content: space-around; margin-top: 10px;"> - ESC OK + </div>	<p>Compaiono sul display 4 cifre (0 0 0 0) di cui la prima lampeggiante.</p> <p>Se si desidera accedere alla programmazione AVANZATA, con i tasti + o - digitare la prima cifra del codice installatore impostato nel menu E92 Una volta arrivati alla cifra voluta confermare con il tasto OK e passare al punto successivo.</p> <p>Se si desidera accedere alla programmazione SEMPLICE, confermare il numero 0</p> <p>ATTENZIONE ! Al primo utilizzo della centrale la PASSWORD di default impostata nel menu E92 è: 1 2 3 4</p> <p>Modificare il valore di E92 solo dopo aver completato le impostazioni dei menu A C F H E.</p>
<div style="text-align: center; border: 1px solid black; padding: 5px; width: fit-content; margin: 0 auto;">0 0 0 0</div> <div style="display: flex; justify-content: space-around; margin-top: 10px;"> - ESC OK + </div>	<p>Lampeggia la seconda cifra.</p> <p>Se si desidera accedere alla programmazione AVANZATA, con i tasti + o - digitare la seconda cifra del codice installatore impostato nel menu E92 Una volta arrivati alla cifra voluta confermare con il tasto OK e passare al punto successivo.</p> <p>Se si desidera accedere alla programmazione SEMPLICE, confermare il numero 0</p> <p>Il pulsante ESC consente di spostare la cifra lampeggiante verso sinistra fino alla prima cifra.</p>

<div style="text-align: center; border: 1px solid black; padding: 5px; width: fit-content; margin: 0 auto;">0 0 0 0</div> <div style="display: flex; justify-content: space-around; margin-top: 10px;"> - ESC OK + </div>	<p>Lampeggia la terza cifra.</p> <p>Se si desidera accedere alla programmazione AVANZATA, con i tasti + o - digitare la terza cifra del codice installatore impostato nel menu E92. Una volta arrivati alla cifra voluta confermare con il tasto OK e passare al punto successivo.</p> <p>Se si desidera accedere alla programmazione SEMPLICE, confermare il numero 0.</p> <p>Il pulsante ESC consente di spostare la cifra lampeggiante verso sinistra fino alla prima cifra.</p>
<div style="text-align: center; border: 1px solid black; padding: 5px; width: fit-content; margin: 0 auto;">0 0 0 0</div> <div style="display: flex; justify-content: space-around; margin-top: 10px;"> - ESC OK + </div>	<p>Lampeggia la quarta e ultima cifra.</p> <p>Se si desidera accedere alla programmazione AVANZATA, con i tasti + o - digitare la quarta cifra del codice installatore impostato nel menu E92. Una volta arrivati alla cifra voluta confermare con il tasto OK e passare al punto successivo.</p> <p>Se si desidera accedere alla programmazione SEMPLICE, confermare il numero 0.</p> <p>Il pulsante ESC consente di spostare la cifra lampeggiante verso sinistra fino alla prima cifra.</p>
<div style="text-align: center; border: 1px solid black; padding: 5px; width: fit-content; margin: 0 auto;">0 0 0 0</div> <div style="display: flex; justify-content: space-around; margin-top: 10px;"> - ESC OK + </div>	<p>A questo punto il codice installatore è completo: se è corretto si passa al punto successivo.</p> <p>Se il codice installatore non è corretto ricompare la scritta: P A S S</p>
<div style="text-align: center; border: 1px solid black; padding: 5px; width: fit-content; margin: 0 auto;">A C F H E</div> <div style="display: flex; justify-content: space-around; margin-top: 10px;"> - ESC OK + </div>	<p>Procedere con la programmazione dei vari menu seguendo le istruzioni riportate nei relativi paragrafi.</p> <p>A programmazione terminata premere e mantenere premuto per 3 s il tasto ESC per memorizzare le impostazioni fatte e uscire dalla fase di programmazione.</p>
<div style="text-align: center; border: 1px solid black; padding: 5px; width: fit-content; margin: 0 auto;">- - - -</div> <div style="display: flex; justify-content: space-around; margin-top: 10px;"> - ESC OK + </div>	<p>Se non ci sono anomalie tra abilitazioni e stato degli ingressi compare la schermata a fianco, altrimenti comparirà l'indicazione di quale ingresso presenta una anomalia. Fare riferimento al paragrafo "Verifica ingressi abilitati".</p> <p>In questo caso i tasti + e OK assumono il significato di: + → START OK → STOP</p>

MENU A: SELEZIONE CONFIGURAZIONI DI IMPIANTO E LOGICHE DI FUNZIONAMENTO

Esempio Programmazione MENU A

<div style="border: 1px solid black; padding: 5px; text-align: center;"> A C F H E </div> <div style="display: flex; justify-content: space-around; margin-top: 10px;"> - ESC OK + </div>	<p>Quando compaiono sul display i 5 menu principali (lettere A C F H E oppure solo alcune a seconda di quale password è stata utilizzata per accedere alla programmazione) fare lampeggiare la lettera A muovendosi con i tasti + o – verso destra o sinistra.</p> <p>Una volta che la lettera A lampeggia confermare con il tasto OK</p>
<div style="border: 1px solid black; padding: 5px; text-align: center;"> A 1 2 </div> <div style="display: flex; justify-content: space-around; margin-top: 10px;"> - ESC OK + </div>	<p>Con i tasti + o – si selezionano i vari sottomenu (A1, A2, A3,...) Le cifre sul lcd sono fisse ad indicare che non è possibile alcuna modifica. Il pulsante ESC fa tornare al livello superiore (menu A, C, F, H E).</p> <p>Con il tasto OK si entra nel menu selezionato e le cifre cominciano a lampeggiare ad indicare che ora è possibile modificare i valori e il pulsante ESC diventa ininfluente.</p> <p>A questo punto con i tasti + e – si cambiano le impostazioni del menu selezionato.</p> <p>Con il tasto OK si conferma il dato e si torna al menu selezionato con le cifre fisse.</p>
<div style="border: 1px solid black; padding: 5px; text-align: center;"> A 2 3 </div> <div style="display: flex; justify-content: space-around; margin-top: 10px;"> - ESC OK + </div>	<p>A questo punto con i tasti + e – si visualizzano gli altri sottomenu del menu A e si segue la stessa procedura vista prima.</p> <p>Il pulsante ESC fa tornare al livello superiore (menu A, C, F, H E).</p>

Descrizione MENU A

Menu	Funzione	Stato	Descrizione
A1	TIPO DI IMPIANTO	2	Configura l'impianto per porta battente, basculante o barriera.
		3	Configura l'impianto per cancello scorrevole Con questa configurazione saranno automaticamente: <ul style="list-style-type: none"> • esclusi gli sfasamenti in apertura e chiusura • escluso il colpo d'ariete • escluso il colpo finale in apertura e chiusura di 2 sec. • escluso il tempo aggiuntivo T3 • escluso il mantenimento blocco oleodinamico <p>NOTA BENE I finecorsa NON vengono abilitati automaticamente, scegliere con il menu C4 la configurazione desiderata</p>
A2	NUMERO MOTORI	2	Configura l'impianto per 1 motore. Nel menu E7 sarà possibile impostare l'uscita di una luce di cortesia temporizzata 3 minuti: <ul style="list-style-type: none"> 1 = luce di cortesia ESCLUSA 2 = luce di cortesia da collegare al morsetto MOTORE 2 (tensione di uscita 230Vac) 3 = luce di cortesia da collegare al morsetto ELETTRoSERRATURA 2 (tensione di uscita 12Vdc)

I

A2	NUMERO MOTORI	3	<p>Configura l'impianto per 2 motori.</p> <p>Nel menu E7 sarà possibile impostare l'uscita di una luce di cortesia temporizzata 3 minuti: 1 = luce di cortesia ESCLUSA 2 = luce di cortesia ESCLUSA 3 = luce di cortesia da collegare al morsetto ELETTRoSERRATURA 2 (tensione di uscita 12Vdc)</p>
A3	LOGICA PASSO - PASSO CON STOP	2	<p>Abilita la Logica PASSO-PASSO CON STOP</p> <p>Funzionamento: START → apre START successivo → stop START successivo → chiude START successivo → apre</p> <p>Se è attivata la chiusura automatica (menu A5) e la fase apre è arrivata a fine ciclo, trascorso il tempo di pausa (menu H9) la centrale chiude automaticamente. Se la porta è aperta un comando di START manda in chiusura.</p> <p>Il PEDONALE è ininfluente in apertura. Sarà attivo in pausa se è disabilitata la chiusura automatica pedonale. In chiusura fa aprire entrambe le ante.</p>
	LOGICA PASSO - PASSO	3	<p>Abilita la Logica PASSO-PASSO</p> <p>Funzionamento: START → apre START successivo → chiude START successivo → apre</p> <p>Se è attivata la chiusura automatica (menu A5) e la fase apre è arrivata a fine ciclo, trascorso il tempo di pausa (menu H9) la centrale chiude automaticamente. Se la porta è aperta un comando di START manda in chiusura.</p> <p>Il PEDONALE è ininfluente in apertura. Sarà attivo in pausa se è disabilitata la chiusura automatica pedonale. In chiusura fa aprire entrambe le ante.</p>
	LOGICA AUTOMATICA / CONDOMINIALE	4	<p>Abilita la Logica AUTOMATICA/CONDOMINIALE</p> <p>Funzionamento: START → apre Successivi comandi di START → ininfluenti se la centrale sta aprendo oppure azzerano il tempo pausa (se il cancello è in pausa) e la chiusura automatica è attiva.</p> <p>Trascorso il tempo di pausa: se la chiusura automatica è attivata la centrale chiude automaticamente, se la chiusura automatica non è attiva, un comando di START o PEDONALE (se l'apertura era pedonale) manda in chiusura. Il PEDONALE è ininfluente in apertura. Sarà attivo in pausa se è disabilitata la chiusura automatica pedonale. In chiusura fa aprire entrambe le ante.</p>

A3	LOGICA UOMO PRESENTE	5	<p>Abilita la Logica UOMO PRESENTE ATTENZIONE: Funzionano sempre 2 motori</p> <p>Funzionamento: START → apre solo se viene mantenuto premuto il tasto START. PEDONALE → chiude solo se viene mantenuto premuto il tasto PEDONALE. In modalità Uomo Presente i pulsanti presenti sulla centrale assumono il seguente significato: START (Tasto +) → apre PEDONALE (Tasto -) → chiude Il movimento di apertura e chiusura a uomo presente si interrompe sul primo fine corsa incontrato. Le sole regolazioni possibili sono: SFASAMENTO IN APERTURA - SFASAMENTO IN CHIUSURA – FORZA MOTORE 1 E 2.</p>
A5	CHIUSURA AUTOMATICA	1	<p>Disabilita la chiusura automatica Se attiva l'apertura pedonale il pulsante PEDONALE determinerà la chiusura. Se attiva l'apertura totale, lo START determinerà la chiusura e il pulsante PEDONALE sarà ininfluente.</p>
		2	<p>Abilitata la chiusura automatica totale H9 Abilitata la chiusura automatica pedonale H11 Pulsante PEDONALE in pausa ininfluente</p>
		3	<p>Abilitata solo la chiusura automatica totale H9 Se attiva l'apertura pedonale il pulsante PEDONALE determinerà la chiusura</p>
		4	<p>Abilitata solo la chiusura automatica pedonale H11 Pulsante PEDONALE in pausa ininfluente</p>

MENU C: SELEZIONE FUNZIONI

Esempio Programmazione MENU C

<div style="border: 1px solid black; padding: 5px; text-align: center; margin-bottom: 5px;">A C F H E</div> <div style="display: flex; justify-content: space-around; align-items: center;"> - ESC OK + </div>	<p>Quando compaiono sul display i 5 menu principali (lettere A C F H E oppure solo alcune a seconda di quale password è stata utilizzata per accedere alla programmazione) fare lampeggiare la lettera C muovendosi con i tasti + o – verso destra o sinistra.</p> <p>Una volta che la lettera C lampeggia confermare con il tasto OK.</p>
<div style="border: 1px solid black; padding: 5px; text-align: center; margin-bottom: 5px;">C 1 1</div> <div style="display: flex; justify-content: space-around; align-items: center;"> - ESC OK + </div>	<p>Con i tasti + o – si selezionano i vari sottomenu (C1, C2, C3,...) Le cifre sul lcd sono fisse ad indicare che non è possibile alcuna modifica. Il pulsante ESC fa tornare al livello superiore (menu A, C, F, H E).</p> <p>Con il tasto OK si entra nel menu selezionato e le cifre cominciano a lampeggiare ad indicare che ora è possibile modificare i valori e il pulsante ESC diventa ininfluente.</p> <p>A questo punto con i tasti + e – si cambiano le impostazioni del menu selezionato.</p> <p>Con il tasto OK si conferma il dato e si torna al menu selezionato con le cifre fisse.</p>

<div style="border: 1px solid black; width: 100px; height: 30px; margin: 0 auto; display: flex; align-items: center; justify-content: center;"> C 2 2 </div> <div style="display: flex; justify-content: space-around; margin-top: 10px;"> <div style="border: 1px solid black; width: 30px; height: 30px; display: flex; align-items: center; justify-content: center;">-</div> <div style="border: 1px solid black; width: 30px; height: 30px; display: flex; align-items: center; justify-content: center;">ESC</div> <div style="border: 1px solid black; width: 30px; height: 30px; display: flex; align-items: center; justify-content: center;">OK</div> <div style="border: 1px solid black; width: 30px; height: 30px; display: flex; align-items: center; justify-content: center;">+</div> </div>	<p>A questo punto con i tasti + o – si visualizzano gli altri sottomenu del menu C e si segue la stessa procedura vista prima.</p> <p>Con il tasto ESC si torna al livello superiore (menu A C F H E)</p>
---	---

Descrizione MENU C

Menu	Funzione	Stato	Descrizione
C1	CHIUSURA RAPIDA	1	Disabilita la funzione chiusura rapida
		2	Abilita la funzione chiusura rapida. Funzionamento: Attiva solo su fotocellula 1. Riduce il tempo pausa a 3 s in seguito all'intercettamento e alla successiva liberazione delle fotocellule.
C2	LAMPEGGIATORE	2	Uscita lampeggiatore lampeggiante
		3	Uscita fissa per lampeggiatore
C3	PRELAMPEGGIO	1	Disabilita la funzione prelampeggio. Il lampeggiante e il motore partiranno nello stesso istante.
		2	Abilita la funzione prelampeggio. Il lampeggiante partirà 3 s prima della partenza del motore
C4	FINE CORSA	1	Disabilita la lettura dei finecorsa
		2	Abilita la singola lettura del finecorsa. Vedere paragrafo "UTILIZZO DEI FINECORSA"
		3	Abilita la doppia lettura del finecorsa. Vedere paragrafo "UTILIZZO DEI FINECORSA"
C5	RALLENTAMENTI	1	Disabilita la funzione rallentamento
		2	Abilita la funzione rallentamento tipo 1. Con questa selezione si regola la forza di spinta dei motori. Potrebbe non essere evidente una diminuzione di velocità dell'anta.
		3	Abilita la funzione rallentamento tipo 2. Con questa selezione è più evidente la variazione di velocità dell'anta.
		4	Abilita la funzione rallentamento tipo 3. Unione delle precedenti 2 modalità. Il comportamento è fortemente influenzato dal tipo di motore.
		5	Abilita la funzione rallentamento tipo 4. Modalità da utilizzare in caso di emergenza o condizioni di funzionamento particolari. Il motore viene pilotato con modalità tipo 1 per 1 s poi viene spento per un altro s. Il cancello si muoverà in modalità intermittente sincronizzata con il pilotaggio.
C7	FOTOCELLULA 1	1	Disabilita l'ingresso fotocellula 1
		2	Abilita l'ingresso fotocellula 1
C8	FOTOCELLULA 2	1	Disabilita l'ingresso fotocellula 2
		2	Abilita l'ingresso fotocellula 2
C9	COSTA	1	Disabilita l'ingresso costa
		2	Abilita la costa provvista di resistenza in serie da 8K2
		3	Abilita la costa provvista di contatto NC



C10	COLPO D'ARIETE	1	Disabilita la funzione colpo d'ariete
		2	<p>Abilita la funzione colpo d'ariete in apertura per favorire lo sgancio dell'elettroserratura.</p> <p>Funzionamento: Al comando di START, si avrà in sequenza: - attivazione dell'elettroserratura - impulso in chiusura di 1 s - apertura - dopo 2 s sgancio dell'elettroserratura</p> <p>Non attivo con configurazione scorrevole</p> <p>Si sconsiglia di utilizzare la funzione "Colpo d'ariete" con operatori elettromeccanici.</p>
		3	<p>Abilita la funzione colpo d'ariete sia in apertura che in chiusura per favorire lo sgancio dell'elettroserratura.</p> <p>Funzionamento: Al comando di START, si avrà in sequenza: -attivazione dell'elettroserratura -impulso in chiusura / apertura di 1 s -apertura / chiusura -dopo 2 s sgancio dell'elettroserratura</p> <p>Non attivo con configurazione scorrevole</p> <p>Si sconsiglia di utilizzare la funzione "Colpo d'ariete" con operatori elettromeccanici.</p>
C11	COLPO FINALE IN APERTURA E CHIUSURA	1	Disabilita la funzione colpo finale in chiusura
		2	<p>Abilita il colpo finale in chiusura</p> <p>Funzionamento: Alla fine del tempo di chiusura senza rallentamenti viene dato un impulso di 2 s a potenza piena. Con rallentamenti attivi viene dato alla fine del periodo di rallentamento. Il colpo finale non è controllato dalle sicurezze. Non attivo con configurazione scorrevole e con logica di funzionamento a uomo presente</p>
		3	<p>Abilita il colpo finale in apertura e chiusura</p> <p>Funzionamento: Alla fine del tempo di apertura o chiusura senza rallentamenti viene dato un impulso di 2 s a potenza piena. Con rallentamenti attivi viene dato alla fine del periodo di rallentamento. Il colpo finale non è controllato dalle sicurezze. Non attivo con configurazione scorrevole e con logica di funzionamento a uomo presente</p>
C12	TEMPO AGGIUNTIVO T3 IN APERTURA E CHIUSURA	1	T3 escluso
		2	Imposta T3 uguale al tempo impostato per il rallentamento con la stessa impostazione dei menu F1 e F5. Il funzionamento sarà del tipo 1
		3	Imposta T3 uguale al tempo impostato per il rallentamento con la stessa impostazione dei menu F2 e F6. Il funzionamento sarà del tipo 1
C13	MANTENIMENTO BLOCCO OLEODINAMICO	1	Disabilita la funzione "Mantenimento blocco oleodinamico"

I

C13	MANTENIMENTO BLOCCO OLEODINAMICO	2	<p>Abilita la funzione "Mantenimento blocco oleodinamico" SOLO PER OPERATORI OLEODINAMICI</p> <p>Funzionamento: Se nelle ultime 5 ore il cancello non ha effettuato manovre viene dato un impulso in chiusura di 2 s. L'attivazione del pulsante STOP in qualsiasi situazione disabilita la funzione. La funzione viene disabilitata automaticamente con configurazione SCORREVOLE – UOMO PRESENTE</p>
C21	APPRENDIMENTO AUTOMATICO	AUTO	<p>Abilita la programmazione tempi in auto apprendimento</p> <p>Funzionamento: Vedere "Procedura Autoapprendimento tempi"</p>

MENU F: REGOLAZIONI FORZE E VELOCITA'

Esempio Programmazione MENU F

<div style="border: 1px solid black; padding: 5px; text-align: center;">A C F H E</div> <div style="display: flex; justify-content: space-around; margin-top: 5px;"> - ESC OK + </div>	<p>Quando compaiono sul display i 5 menu principali (lettere A C F H E oppure solo alcune a seconda di quale password è stata utilizzata per accedere alla programmazione) fare lampeggiare la lettera F muovendosi con i tasti + o – verso destra o sinistra.</p> <p>Una volta che la lettera F lampeggia confermare con il tasto OK.</p>
<div style="border: 1px solid black; padding: 5px; text-align: center;">F 1</div> <div style="display: flex; justify-content: space-around; margin-top: 5px;"> - ESC OK + </div>	<p>Con i tasti + o – si selezionano i vari sottomenu (F1, F2, ...) Le cifre sul lcd sono fisse ad indicare che non è possibile alcuna modifica. Il pulsante ESC fa tornare al livello superiore (menu A, C, F, H E).</p> <p>Con il tasto OK si entra nel il menu selezionato e viene visualizzato il valore impostato.</p>
<div style="border: 1px solid black; padding: 5px; text-align: center;">0 0 0 5</div> <div style="display: flex; justify-content: space-around; margin-top: 5px;"> - ESC OK + </div>	<p>Le cifre sul lcd sono ancora fisse ad indicare che non è possibile alcuna modifica.</p> <p>i tasti + o – sono ininfluenti. Con il tasto ESC si torna al livello superiore</p> <p>Con il tasto OK si entra nel il menu selezionato e le cifre cominciano a lampeggiare.</p>
<div style="border: 1px solid black; padding: 5px; text-align: center;">0 0 0 5</div> <div style="display: flex; justify-content: space-around; margin-top: 5px;"> - ESC OK + </div>	<p>Lampeggia una cifra del lcd (a dipendere dal tipo di menu la cifra lampeggiante potrà essere diversa).</p> <p>Con i tasti + e – si modifica il valore di tale cifra.</p> <p>Il pulsante ESC consente di spostare la cifra lampeggiante verso sinistra fino alla prima cifra utile.</p> <p>Con il tasto OK si conferma e si passa al punto successivo.</p>



<div style="border: 1px solid black; width: 150px; height: 40px; margin: 0 auto; display: flex; align-items: center; justify-content: center;">0 0 0 5</div> <div style="display: flex; justify-content: space-around; margin-top: 10px;"> <div style="border: 1px solid black; width: 30px; height: 30px; display: flex; align-items: center; justify-content: center;">-</div> <div style="border: 1px solid black; width: 50px; height: 30px; display: flex; align-items: center; justify-content: center;">ESC</div> <div style="border: 1px solid black; width: 50px; height: 30px; display: flex; align-items: center; justify-content: center;">OK</div> <div style="border: 1px solid black; width: 30px; height: 30px; display: flex; align-items: center; justify-content: center;">+</div> </div>	<p>Lampeggia la cifra successiva (destra).</p> <p>Con i tasti + e – si modifica il valore di tale cifra.</p> <p>Il pulsante ESC consente di spostare la cifra lampeggiante verso sinistra fino alla prima cifra utile.</p> <p>Con il tasto OK si conferma e si passa al punto successivo.</p>
<div style="border: 1px solid black; width: 150px; height: 40px; margin: 0 auto; display: flex; align-items: center; justify-content: center;">F 1</div> <div style="display: flex; justify-content: space-around; margin-top: 10px;"> <div style="border: 1px solid black; width: 30px; height: 30px; display: flex; align-items: center; justify-content: center;">-</div> <div style="border: 1px solid black; width: 50px; height: 30px; display: flex; align-items: center; justify-content: center;">ESC</div> <div style="border: 1px solid black; width: 50px; height: 30px; display: flex; align-items: center; justify-content: center;">OK</div> <div style="border: 1px solid black; width: 30px; height: 30px; display: flex; align-items: center; justify-content: center;">+</div> </div>	<p>Ricompare l'indicazione del menu F1.</p> <p>Ora con il tasto ESC si torna al livello superiore (menu A, C, F, H, E)</p>

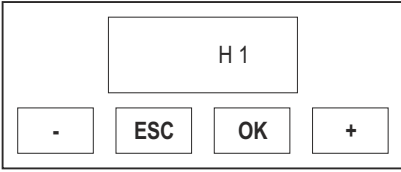
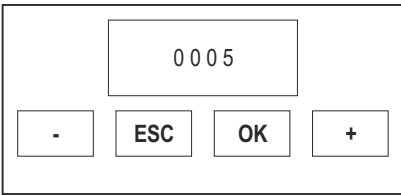
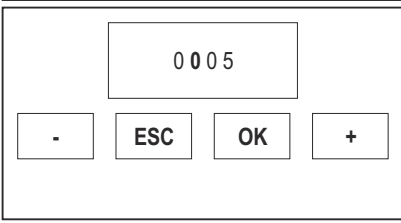
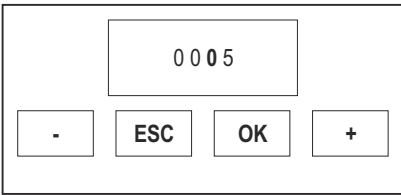
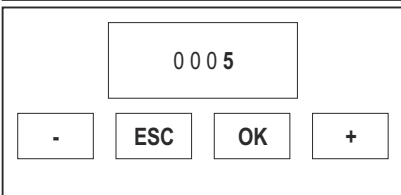
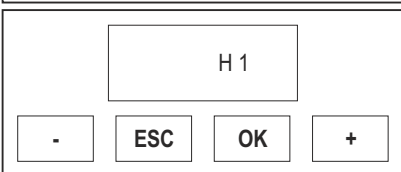
Descrizione MENU F

Menu	Funzione	Descrizione
F1	FORZA MOTORE 1	Regola la spinta del motore 1. 0001 = forza minima 0010 = forza massima. Se il valore impostato è inferiore a 10 il funzionamento del motore sarà di tipo 1 (ved. menu C5).
F2	VELOCITA' RALLENTAMENTO MOTORE 1	Regola la spinta del motore 1 durante la fase di rallentamento. 0001 = forza minima 0010 = forza massima. Il funzionamento del motore dipenderà dalla selezione effettuata nel menu C5
F5	FORZA MOTORE 2	Regola la spinta motore 2. 0001 = forza minima 0010 = forza massima. Se il valore impostato è inferiore a 10 il funzionamento del motore sarà di tipo 1 (ved. menu C5).
F6	VELOCITA' RALLENTAMENTO MOTORE 2	Regola la spinta del motore 2 durante la fase di rallentamento. 0001 = forza minima 0010 = forza massima. Il funzionamento del motore dipenderà dalla selezione effettuata nel menu C5

MENU H: REGOLAZIONE TEMPI

Esempio Programmazione MENU H

<div style="border: 1px solid black; width: 150px; height: 40px; margin: 0 auto; display: flex; align-items: center; justify-content: center;">A C F H E</div> <div style="display: flex; justify-content: space-around; margin-top: 10px;"> <div style="border: 1px solid black; width: 30px; height: 30px; display: flex; align-items: center; justify-content: center;">-</div> <div style="border: 1px solid black; width: 50px; height: 30px; display: flex; align-items: center; justify-content: center;">ESC</div> <div style="border: 1px solid black; width: 50px; height: 30px; display: flex; align-items: center; justify-content: center;">OK</div> <div style="border: 1px solid black; width: 30px; height: 30px; display: flex; align-items: center; justify-content: center;">+</div> </div>	<p>Quando compaiono sul display i 5 menu principali (lettere A C F H E oppure solo alcune a seconda di quale password è stata utilizzata per accedere alla programmazione) fare lampeggiare la lettera H muovendosi con i tasti + o – verso destra o sinistra.</p> <p>Una volta che la lettera H lampeggia confermare con il tasto OK.</p>
--	--

	<p>Con i tasti + o – si selezionano i vari sottomenu (H1, H2, ...) Le cifre sul lcd sono fisse ad indicare che non è possibile alcuna modifica. Il pulsante ESC fa tornare al livello superiore (menu A, C, F, H E).</p> <p>Con il tasto OK si entra nel il menu selezionato e viene visualizzato il valore impostato.</p>
	<p>Le cifre sul lcd sono ancora fisse ad indicare che non è possibile alcuna modifica.</p> <p>i tasti + o – sono ininfluenti. Con il tasto ESC si torna al livello superiore</p> <p>Con il tasto OK si entra nel il menu selezionato e le cifre cominciano a lampeggiare.</p>
	<p>Lampeggia una cifra dell'lcd (a dipendere dal tipo di menu la cifra lampeggiante potrà essere diversa).</p> <p>Con i tasti + e – si modifica il valore di tale cifra.</p> <p>Il pulsante ESC consente di spostare la cifra lampeggiante verso sinistra fino alla prima cifra utile.</p> <p>Con il tasto OK si conferma e si passa al punto successivo.</p>
	<p>Lampeggia la cifra successiva.</p> <p>Con i tasti + e – si modifica il valore di tale cifra.</p> <p>Con il tasto OK si conferma e si prosegue con la cifra successiva.</p> <p>Il pulsante ESC consente di spostare la cifra lampeggiante verso sinistra fino alla prima cifra utile.</p>
	<p>Lampeggia la cifra successiva.</p> <p>Con i tasti + e – si modifica il valore di tale cifra.</p> <p>Con il tasto OK si conferma e si prosegue.</p> <p>Il pulsante ESC consente di spostare la cifra lampeggiante verso sinistra fino alla prima cifra utile.</p>
	<p>Ricompare l'indicazione del menu H9.</p> <p>Con il tasto ESC si torna al livello superiore (menu A, C, F, H, E)</p>

Descrizione MENU H

Tutti i tempi possono essere impostati a intervalli di 1 s

Menu	Funzione	Descrizione
H1	TEMPO APERTURA MOTORE 1	Tempo di apertura anta 1. Tmax 300 s.
H2	TEMPO CHIUSURA MOTORE 1	Tempo di chiusura anta 1. Tmax 300 s
H3	TEMPO RALLENTAMENTO MOTORE 1	Tempo di funzionamento in modalità rallentata dell'anta 1. Tmax 100 s
H4	TEMPO APERTURA MOTORE 2	Tempo di apertura anta 2. Tmax 300 s
H5	TEMPO CHIUSURA MOTORE 2	Tempo di chiusura anta 2. Tmax 300 s
H6	TEMPO RALLENTAMENTO MOTORE 2	Tempo di funzionamento in modalità rallentata dell'anta 2. Tmax 100 s
H7	TEMPO SFASAMENTO ANTA 2 IN APERTURA	Ritarda la partenza in apertura dell'anta 2 rispetto all'anta 1. Nel caso di configurazione a doppio scorrevole il tempo H7 non verrà considerato. Tmax 100 s
H8	TEMPO SFASAMENTO ANTA 1 IN CHIUSURA	Ritarda la partenza in chiusura dell'anta 1 rispetto all'anta 2. Nel caso di configurazione a doppio scorrevole il tempo H8 non verrà considerato. Tmax 100 s
H9	TEMPO PAUSA CHIUSURA AUTOMATICA	Determina il tempo di pausa in apertura prima della chiusura automatica. Tmax 300 s
H10	TEMPO APERTURA PARZIALE	Determina il tempo di apertura pedonale
H11	TEMPO PAUSA CHIUSURA AUTOMATICA PEDONALE	Determina il tempo di pausa in apertura pedonale prima della chiusura automatica . Tmax 300 s

MENU E: ATTIVAZIONI ED ESCLUSIONI

Nel menu E sono presenti sottomenu che hanno modalità differenti di programmazione. I menu da E1 fino a E89 hanno la stessa modalità di programmazione del menu C; i menu identificati da E90 in poi hanno la stessa modalità di programmazione del menu F.

Esempio Programmazione MENU E

da E1 a E89

<div style="border: 1px solid black; padding: 5px; width: fit-content; margin: 0 auto;">A C F H E</div> <div style="display: flex; justify-content: space-around; margin-top: 10px;"> <div style="border: 1px solid black; padding: 5px; width: 20px; text-align: center;">-</div> <div style="border: 1px solid black; padding: 5px; width: 40px; text-align: center;">ESC</div> <div style="border: 1px solid black; padding: 5px; width: 40px; text-align: center;">OK</div> <div style="border: 1px solid black; padding: 5px; width: 20px; text-align: center;">+</div> </div>	<p>Quando compaiono sul display i 5 menu principali (lettere A C F H E oppure solo alcune a seconda di quale password è stata utilizzata per accedere alla programmazione) fare lampeggiare la lettera E muovendosi con i tasti + o - verso destra o sinistra.</p> <p>Una volta che la lettera E lampeggia confermare con il tasto OK.</p>
---	--

<div style="border: 1px solid black; padding: 5px; text-align: center; margin-bottom: 10px;">E 1 1</div> <div style="display: flex; justify-content: space-around; align-items: center;"> - ESC OK + </div>	<p>Con i tasti + o – si selezionano i vari sottomenu (E1, E3, E5,...) Le cifre sul lcd sono fisse ad indicare che non è possibile alcuna modifica. Il pulsante ESC fa tornare al livello superiore (menu A, C, F, H E).</p> <p>Con il tasto OK si entra nel menu selezionato e le cifre cominciano a lampeggiare ad indicare che ora è possibile modificare i valori e il pulsante ESC diventa ininfluente.</p> <p>A questo punto con i tasti + e – si cambiano le impostazioni del menu selezionato.</p> <p>Con il tasto OK si conferma il dato e si torna al menu selezionato con le cifre fisse.</p>
<div style="border: 1px solid black; padding: 5px; text-align: center; margin-bottom: 10px;">E 3 2</div> <div style="display: flex; justify-content: space-around; align-items: center;"> - ESC OK + </div>	<p>A questo punto con i tasti + o – si visualizzano gli altri sottomenu del menu C e si segue la stessa procedura vista prima.</p> <p>Con il tasto ESC si torna al livello superiore (menu A C F H E)</p>

Esempio Programmazione MENU E

da E90

<div style="border: 1px solid black; padding: 5px; text-align: center; margin-bottom: 10px;">A C F H E</div> <div style="display: flex; justify-content: space-around; align-items: center;"> - ESC OK + </div>	<p>Quando compaiono sul display i 5 menu principali (lettere A C F H E oppure solo alcune a seconda di quale password è stata utilizzata per accedere alla programmazione) fare lampeggiare la lettera E muovendosi con i tasti + o – verso destra o sinistra.</p> <p>Una volta che la lettera E lampeggia confermare con il tasto OK.</p>
<div style="border: 1px solid black; padding: 5px; text-align: center; margin-bottom: 10px;">E 90</div> <div style="display: flex; justify-content: space-around; align-items: center;"> - ESC OK + </div>	<p>Con i tasti + o – si selezionano i vari sottomenu (E90, E92,...) Le cifre sul lcd sono fisse ad indicare che non è possibile alcuna modifica. Il pulsante ESC fa tornare al livello superiore (menu A, C, F, H E).</p> <p>Con il tasto OK si entra nel menu selezionato e viene visualizzato il valore impostato.</p>
<div style="border: 1px solid black; padding: 5px; text-align: center; margin-bottom: 10px;">0 0 0 5</div> <div style="display: flex; justify-content: space-around; align-items: center;"> - ESC OK + </div>	<p>Le cifre sul lcd sono ancora fisse ad indicare che non è possibile alcuna modifica.</p> <p>i tasti + o – sono ininfluenti. Con il tasto ESC si torna al livello superiore</p> <p>Con il tasto OK si entra nel menu selezionato e le cifre cominciano a lampeggiare.</p>
<div style="border: 1px solid black; padding: 5px; text-align: center; margin-bottom: 10px;">0 0 0 5</div> <div style="display: flex; justify-content: space-around; align-items: center;"> - ESC OK + </div>	<p>Lampeggia una cifra dell'lcd (a dipendere dal tipo di menu la cifra lampeggiante potrà essere diversa).</p> <p>Con i tasti + e – si modifica il valore di tale cifra.</p> <p>Il pulsante ESC consente di spostare la cifra lampeggiante verso sinistra fino alla prima cifra utile.</p> <p>Con il tasto OK si conferma e si passa al punto successivo.</p>

<div style="border: 1px solid black; padding: 5px; width: fit-content; margin: 0 auto;">0 0 0 5</div> <div style="display: flex; justify-content: space-around; margin-top: 10px;"> - ESC OK + </div>	<p>Lampeggia la cifra successiva.</p> <p>Con i tasti + e – si modifica il valore di tale cifra.</p> <p>Con il tasto OK si conferma e si prosegue con la cifra successiva.</p> <p>Il pulsante ESC consente di spostare la cifra lampeggiante verso sinistra fino alla prima cifra utile.</p>
<div style="border: 1px solid black; padding: 5px; width: fit-content; margin: 0 auto;">0 0 0 5</div> <div style="display: flex; justify-content: space-around; margin-top: 10px;"> - ESC OK + </div>	<p>Lampeggia la cifra successiva.</p> <p>Con i tasti + e – si modifica il valore di tale cifra.</p> <p>Con il tasto OK si conferma e si prosegue.</p> <p>Il pulsante ESC consente di spostare la cifra lampeggiante verso sinistra fino alla prima cifra utile.</p>
<div style="border: 1px solid black; padding: 5px; width: fit-content; margin: 0 auto;">E 90</div> <div style="display: flex; justify-content: space-around; margin-top: 10px;"> - ESC OK + </div>	<p>Ricompare l'indicazione del menu E90.</p> <p>Con il tasto ESC si torna al livello superiore (menu A, C, F, H, E)</p>

Descrizione MENU E

Menu	Funzione	Stato	Descrizione
E1	TEST FOTOCELLULA 1	1	Disabilita il test fotocellula
		2	<p>Abilita il test della fotocellula 1</p> <p>Il trasmettitore della fotocellula 1 dovrà essere collegato ai morsetti 16 e 19.</p> <p>Funzionamento:</p> <p>Al comando di START o PEDONALE viene tolta alimentazione al trasmettitore per 0,5 s e poi ridata: se l'ingresso PHOTO1 commuta da chiuso ad aperto e poi torna chiuso partono i motori, altrimenti verrà segnalata una anomalia mediante 4 lampeggi da 1 s del lampeggiatore.</p>
E3	TEST DISPOSITIVI DI SICUREZZA	1	Disabilita il test dei dispositivi di sicurezza
		2	<p>Abilita il test dei dispositivi di sicurezza</p> <p>Funzionamento:</p> <p>FASE 1 : al comando di START o PEDONALE viene testato il circuito elettronico di comando dei motori: relè, triac, etc.</p> <p>Una eventuale anomalia verrà segnalata con 4 lampeggi lenti (2 s) del lampeggiatore.</p> <p>Il test deve essere effettuato con i motori collegati.</p> <p>Se la centrale è impostata per l'uso di un solo motore il test verrà effettuato solo per il circuito del motore 1.</p> <p>ATTENZIONE: Durante il test i motori verranno attivati in apertura e chiusura per circa 300 msec.</p> <p>IL MOVIMENTO POTREBBE PROVOCARE URTI DELLA PORTA CONTRO I FERMI MECCANICI. VERIFICARE CHE CIO' NON COMPROMETTA LA SICUREZZA E/O L'INTEGRITA' DELL'IMPIANTO.</p> <p>L'esclusione dell'ingresso COSTA (menu C9-1) esclude di conseguenza il test della costa.</p>

I

E3	TEST DISPOSITIVI DI SICUREZZA	2	<p>FASE 2 : se abilitata la costa con contatto NC (menu C9-3), al comando di START o PEDONALE viene tolta alimentazione ai dispositivi di sicurezza per 0,5 s e poi ridata: se l'ingresso dei dispositivi di sicurezza commuta da chiuso ad aperto e poi torna chiuso partono i motori, altrimenti verrà segnalata una anomalia mediante 3 lampeggi lenti (2 s) del lampeggiatore.</p> <p>FASE 3 : se abilitata la costa 8K2 (menu C9-2, al comando di START o PEDONALE verrà testato l'ingresso COSTA (valore 8K2). Se il valore non sarà corretto l'anomalia verrà segnalata mediante 2 lampeggi lenti (2 s) del lampeggiatore.</p> <p>La segnalazione della anomalia riscontrata sarà soltanto una, la prima rilevata, anche in presenza di più anomalie.</p>
E5	INVERSIONE DA PEDONALE	1	Durante la chiusura pedonale un comando di PHOTO1 oppure PHOTO2 oppure PEDONALE oppure START determinerà l'apertura totale
E7	LUCE DI CORTESIA	1	Disabilita la luce di cortesia con 2 motori
		2	Abilita il funzionamento di una luce di cortesia a 230 Vac temporizzata 3 minuti sull'uscita MOTORE 2 in impianti con motore singolo
		3	Abilita il funzionamento di una luce di cortesia a 12Vdc temporizzata 3 minuti sull'uscita ELETTRORISERVA 2.
E9	OROLOGIO ESTERNO	1	Disabilita l'ingresso RISERVA (OROLOGIO NON ATTIVO)
		2	<p>OROLOGIO ESTERNO – CONSENTITA LA CHIUSURA Abilita l'ingresso RISERVA per il collegamento di un orologio esterno</p> <p>Funzionamento: Con il contatto sull'ingresso RISERVA chiuso, in seguito ad un comando di START la porta aprirà ma non chiuderà automaticamente. All'apertura del contatto la porta chiuderà automaticamente dopo il tempo di pausa. Quando la porta è aperta sarà possibile attivarne la chiusura con il comando START se è attivo il menu PASSO-PASSO o PASSO-PASSO con STOP.</p> <p>ATTENZIONE: ricordarsi di predisporre la chiusura automatica</p>
		3	<p>OROLOGIO ESTERNO – NON CONSENTITA LA CHIUSURA Abilita l'ingresso RISERVA per il collegamento di un orologio esterno</p> <p>Funzionamento: Con il contatto sull'ingresso RISERVA chiuso, in seguito ad un comando di START la porta aprirà ma non chiuderà automaticamente. All'apertura del contatto la porta chiuderà automaticamente dopo il tempo di pausa. Non sarà possibile attivare la chiusura con il comando START.</p> <p>ATTENZIONE: ricordarsi di predisporre la chiusura automatica</p>



E9	OROLOGIO ESTERNO	4	<p>OROLOGIO ESTERNO – COMANDO DI APERTURA E CHIUSURA AUTOMATICO Abilita l'ingresso RISERVA per il collegamento di un orologio esterno</p> <p>Funzionamento: Con il contatto sull'ingresso RISERVA chiuso si attiverà un comando di apertura automatico (senza necessità di un comando di START). La porta aprirà ma non chiuderà automaticamente. All'apertura del contatto la porta chiuderà automaticamente dopo il tempo di pausa. Non sarà possibile attivarne la chiusura con il comando START.</p> <p>ATTENZIONE: ricordarsi di predisporre la chiusura automatica</p>
E90	NUMERO CICLI MANUTENZIONE		<p>Permette di impostare un numero di cicli (apertura + chiusura) prima della richiesta di manutenzione. Il valore impostato verrà moltiplicato sempre per 10. Se viene impostato 0000 il conteggio viene escluso. Al raggiungimento del numero di cicli impostati, la richiesta di manutenzione verrà segnalata a fine manovra da un lampeggio lento della durata di 60 sec. La segnalazione sarà lampeggiante anche se il menu C2 è impostato a luce fissa.</p> <p>ATTENZIONE: Ogni volta che si entra nel menu E90 (CON I NUMERI LAMPEGGIANTI, OVVERO PRONTI PER ESSERE MODIFICATI) il conteggio del numero dei cicli si azzerà ripartendo da capo.</p>
E92	CODICE INSTALLATORE		<p>Permette di inserire il codice installatore per personalizzare le impostazioni in fase di programmazione. Solo conoscendo il CODICE INSTALLATORE sarà possibile accedere al menu di programmazione.</p>
E94	VERSIONE FIRMWARE		Mostra la versione del firmware installata sulla scheda. (XX__YY)
E96	NUMERO CICLI EFFETTUATI		Numero di manovre effettuate. Il valore visualizzato sul lcd viene incrementato ogni 10 manovre.
E98	NUMERO GIORNI ALIMENTAZIONE		Numero di giorni di alimentazione della centrale. Il dato si incrementa allo scadere delle 24 ore. Eventuali mancanze di alimentazione azzerano il conteggio dell'ultimo giorno

TEMPO AGGIUNTIVO T3

Tempo aggiuntivo alla fine del tempo lavoro (con forza piena o in rallentamento a seconda delle impostazioni) che consente di continuare la manovra per permettere l'accostamento dell'anta anche in presenza di vento. La funzione T3 non è attiva con la configurazione scorrevole.

PROCEDURA APPRENDIMENTO TEMPI

ATTENZIONE: partire dalla condizione di cancello completamente chiuso.

Durante la fase di auto apprendimento tempi il moto avviene sempre con velocità non rallentata. Se si desiderano i rallentamenti fermare le ante prima della battuta, quindi ricordarsi di attivare l'opzione rallentamenti (menu C5) e impostare i tempi di rallentamento (menu H3 e H6).

Durante la fase di auto apprendimento tempi i fincorsa non vengono considerati

La programmazione dei tempi viene fatta mediante successivi impulsi di START.

Per entrare in questa procedura selezionare il menu C21. (menu C21 lampeggiante)
Premendo OK inizia la procedura di programmazione tempi (compare la scritta AUTO)

Configurazione 1 motore

- START → parte l'anta in apertura.
- Quando l'anta arriva alla posizione di apertura desiderata → START → l'anta si ferma.
- Inizia il conteggio del tempo di pausa in apertura mentre il lampeggiatore continua a lampeggiare.
- Trascorso il tempo di pausa desiderato → START → l'anta parte in chiusura.
- Quando l'anta arriva alla posizione di chiusura → START → l'anta si ferma.
- A questo punto la procedura è terminata, ricompare il menu C21 lampeggiante.
- Se si vuole ripetere l'operazione premere OK
- Se si vuole concludere l'operazione di apprendimento tempi salvando i dati, premere e mantenere premuto il tasto ESC

Configurazione a 2 motori

- START → parte l'anta 1 in apertura.
- START → parte l'anta 2 in apertura
- Quando l'anta 1 arriva alla posizione di apertura desiderata → START → l'anta 1 si ferma.
- Quando l'anta 2 arriva alla posizione di apertura desiderata → START → l'anta 2 si ferma.
- Inizia il conteggio del tempo di pausa in apertura mentre il lampeggiatore continua a lampeggiare.
- Trascorso il tempo di pausa desiderato → START → l'anta 2 parte in chiusura.
- START → parte l'anta 1 in chiusura. (definizione del tempo di sfasamento)
- Quando l'anta 2 arriva alla posizione di chiusura → START → l'anta 2 si ferma.
- Quando l'anta 1 arriva alla posizione di chiusura → START → l'anta 1 si ferma.
- A questo punto la procedura è terminata, ricompare il menu C21 lampeggiante
- Se si vuole ripetere l'operazione premere OK
- Se si vuole concludere l'operazione di apprendimento tempi salvando i dati, premere e mantenere premuto il tasto ESC

Il microcontrollore non considera frazioni di tempo inferiore al secondo, pertanto il tempo reale viene arrotondato in difetto o in eccesso.

I tempi così definiti potranno essere modificati in seguito manualmente entrando nei menu dedicati e modificando il dato numerico.

Se l'impianto è configurato come doppio scorrevole i motori si muoveranno come indicato nella procedura con lo sfasamento in apertura e chiusura. Durante il normale funzionamento gli sfasamenti verranno comunque azzerati.

UTILIZZO DEI FINECORSA

Nel caso di abilitazione della funzione rallentamento, i fine corsa segnano l'inizio del periodo di rallentamento. Il cancello proseguirà il moto rallentato per il tempo impostato nei menu H3 e H6.

In caso di utilizzo della doppia lettura dei finecorsa, la prima lettura inizia il rallentamento e la seconda ferma il rallentamento ma non bloccherà il moto se T3 e/o il colpo finale in apertura/chiusura sono attivati.

Fare attenzione ad impostare i tempi di lavoro superiori al tempo necessario per raggiungere il fine corsa.

Se non vengono abilitati i rallentamenti i fine corsa bloccano il moto se T3 e/o il colpo finale in apertura/chiusura non sono presenti.

Il tempo supplementare T3 e il colpo finale in apertura/chiusura, se abilitati, funzionano anche in presenza di fine corsa.

RIPRISTINO

Premere e mantenere premuti contemporaneamente i tasti ESC e OK per 3 s fino alla comparsa sul display della scritta PASS. Quindi premere e mantenere premuti contemporaneamente i pulsanti + e - per 3 s.

Verranno caricate nella memoria tutte le impostazioni di fabbrica e verranno perse tutte le impostazioni effettuate ad eccezione dei cicli effettuati e dei giorni di alimentazione.

RIEPILOGO SEGNALAZIONI LAMPEGGIATORE

Dispositivo	Segnalazione	Effetto
Foto 2 intercettata a riposo in presenza di comando di START	5 lampeggi veloci	Al rilascio apre
Costa intercettata a riposo in presenza di comando di START	3 lampeggi lenti	Porta bloccata chiusa
Costa intercettata in pausa in presenza di comando di START o ad inizio chiusura	3 lampeggi lenti	Porta bloccata aperta
Test foto 1 fallito ad inizio apertura	4 lampeggi veloci	Porta bloccata chiusa
Test foto 1 fallito ad inizio chiusura	4 lampeggi veloci	Porta bloccata aperta
Test TRIAC fallito ad inizio apertura	4 lampeggi lenti	Porta bloccata chiusa
Test circuito TRIAC fallito ad inizio chiusura	4 lampeggi lenti	Porta bloccata aperta
Test costa N.C. fallito ad inizio apertura	3 lampeggi lenti	Porta bloccata chiusa
Test costa N.C. fallito ad inizio chiusura	3 lampeggi lenti	Porta bloccata aperta
Test costa 8K2 fallito ad inizio apertura	2 lampeggi lenti	Porta bloccata chiusa
Test costa 8K2 fallito ad inizio chiusura	2 lampeggi lenti	Porta bloccata aperta
Manutenzione scaduta	1 minuto di lampeggio lento con porta chiusa	Nessuno

CONFIGURAZIONE DI DEFAULT

• Parametri tipo A

- A1 → 2 TIPO BATTENTE/BASCULANTE/BARRIERA
- A2 → 3 2 MOTORI
- A3 → 2 LOGICA PASSO PASSO CON STOP
- A5 → 2 CHIUSURA AUTOMATICA ABILITATA (GENERALE E PEDONALE)

• Parametri tipo C

- C1 → 1 CHIUSURA RAPIDA DISABILITATA
- C2 → 2 LAMPEGGIATORE INTERMITTENTE
- C3 → 2 PRELAMPEGGIO ABILITATO
- C4 → 1 LETTURA FINECORSA DISABILITATA
- C5 → 1 RALLENTAMENTI DISABILITATI
- C7 → 2 FOTOCELLULA 1 ABILITATA
- C8 → 1 FOTOCELLULA 2 DISABILITATA
- C9 → 1 COSTA DISABILITATA
- C10 → 1 COLPO D'ARIETE DISABILITATO
- C11 → 1 COLPO FINALE DISABILITATO
- C12 → 1 TEMPO AGGIUNTIVO T3 ESCLUSO
- C13 → 1 MANTENIMENTO BLOCCO OLEODINAMICO ESCLUSO

• Parametri tipo F

- F1 → 10 FORZA MOTORE 1
- F2 → 05 RALLENTAMENTO MOTORE 1
- F5 → 10 FORZA MOTORE 2
- F6 → 05 RALLENTAMENTO MOTORE 2

• Parametri tipo H

- H1 → 25 TEMPO APERTURA MOTORE 1
- H2 → 25 TEMPO CHIUSURA MOTORE 1
- H3 → 20 TEMPO RALLENTAMENTO MOTORE 1
- H4 → 25 TEMPO APERTURA MOTORE 2
- H5 → 25 TEMPO CHIUSURA MOTORE 2
- H6 → 20 TEMPO RALLENTAMENTO MOTORE 2
- H7 → 5 TEMPO SFASAMENTO ANTA 2 IN APERTURA
- H8 → 5 TEMPO SFASAMENTO ANTA 1 IN CHIUSURA
- H9 → 20 TEMPO PAUSA
- H10 → 5 TEMPO APERTURA PEDONALE
- H11 → 20 TEMPO PAUSA PEDONALE

• Parametri tipo E

- E1 → 1 TEST FOTOCELLULA 1 DISABILITATO
- E3 → 1 TEST DISPOSITIVI DI SICUREZZA DISABILITATO
- E5 → 1 IN CHIUSURA PEDONALE ATTIVA LA RIAPERTURA TOTALE
- E7 → 1 LUCE DI CORTESIA CON 2 MOTORI DISABILITATA
- E9 → 1 CONTATTO OROLOGIO ESTERNO DISABILITATO
- E90 → 0000 NUMERO CICLI

- E92 → 1234 CODICE INSTALLATORE
- E94 → XX_YY VERSIONE SOFTWARE
- E96 → 0000 NUMERO CICLI EFFETTUATI
- E98 → 0000g NUMERO GIORNI DI FUNZIONAMENTO

VERIFICHE FINALI E COLLAUDO

Prima di dare tensione all'apparecchiatura occorre procedere alle seguenti verifiche:

- 1 - Verificare i collegamenti elettrici: un collegamento errato può risultare dannoso sia per l'apparecchiatura che per l'operatore.
- 2 - Verificare la corretta posizione dei finecorsa.
- 3 - Prevedere sempre i fermi meccanici in apertura e chiusura.
- 4 - Alimentare la centrale.
- 5 - Verificare che i led rossi dei contatti NC siano accesi ed i led verdi dei contatti NA siano spenti.
- 6 - Verificare che facendo intervenire i finecorsa utilizzati si spengano i led corrispondenti.
- 7 - Verificare che passando attraversando il raggio delle fotocellule il led corrispondente si spenga.
- 8 - Verificare che i motori siano bloccati e pronti per il funzionamento in posizione di CANCELLO A META CORSA.
- 9 - Rimuovere eventuali ostacoli nel raggio d'azione del cancello quindi dare un comando di START. Al primo comando l'apparecchiatura comincia una fase di apertura, quindi verificare che la direzione del moto del cancello sia corretta. In caso contrario togliere alimentazione alla centrale, invertire i fili nei morsetti M1 e/o M2, ridare alimentazione e dare un nuovo comando di START
- 10 - Verificare il corretto funzionamento dell'automazione.

SMALTIMENTO BA230

Gi.Bi.Di consiglia di riciclare i componenti in plastica e di smaltire in appositi centri abilitati i componenti elettronici evitando perciò di contaminare l'ambiente con sostanze inquinanti.





Dichiarazione di conformità CE

Il fabbricante:

GI.BI.DI. S.r.l.

Via Abetone Brennero, 177/B,
46025 Poggio Rusco (MN) ITALY

Dichiara che i prodotti:

APPARECCHIATURA ELETTRONICA BA230

Sono conformi alle seguenti Direttive CEE:

- **Direttiva LVD 2006/95/CE e successive modifiche;**
- **Direttiva EMC 2004/108/CE e successive modifiche;**

e che sono state applicate le seguenti norme armonizzate:

- **EN60335-1, EN60335-2-103, EN50366**
- **EN61000-6-2, EN61000-6-3**

Data 26/11/2013

Il Rappresentante Legale
Michele Prandi

Control unit	BA230 / AS05580
Type	Electronic control unit for the automation of one or two 230Vac motors for swinging and sliding gates, overhead doors and barriers
Power supply	230Vac monophase 50/60 Hz
N° motors	1 or 2
Motor power supply	230 Vac
Flashing light	230Vac 40W max
Warning light	24Vdc 3W max
Electric lock	12Vdc 15W max
Accessories power supply	24Vdc 8W max including safety devices power supply
Safety devices power supply	24Vdc 8W max including accessories power supply
Radio receiver	Plug-in
Operating temperature	-20°C +60°C
Operating time	300s max

TECHNICAL SPECIFICATIONS / FUNCTIONS

- Times self-learning.
- Red warning leds of n.c. contacts. There is not the safety devices led. See "SIGNALLING LED" table
- Green warning leds of n.o. contacts. See "SIGNALLING LED" table
- Two independent 12 Vdc electrical locks management.
- Management of courtesy light with 12 Vdc or 230 Vac output
- Safety test run before the opening and closing movement.
- Photocell 1 test run before the opening and closing movement.
- Stop and motion inversion for 2 s after the intervention of the safety devices. At the next start pulse, the motion restarts in the obstacle freeing direction.
- SEPARATE SAFETY DEVICES POWER SUPPLY. The connection to this power supply will allow the TEST of the devices before the motion. Connect to this clamp the safety devices that will be supplied only during the operating cycle.
- Digital programming of all functions.
- Working time adjustable independently in opening and closing for each single motor.
- Deceleration time adjustable independently in opening and closing for each single motor in the motion final phase (soft-stop).
- Gate phase shift time adjustable independently in opening and closing.
- Adjustable pedestrian working time.
- Adjustable and differentiated pause time for complete or pedestrian opening.
- Adjustable thrust force with 3 modalities on 10 levels for each motor.
- Selectable and independently adjustable decelerations with 3 modalities on 10 levels for each motor.
- Decelerations enabling with single or double limit switch.
- 4 possible working functions (step-by-step, step-by-step with stop, condominium or automatic, dead man).
- Possibility of choosing the system configuration from swing gate, overhead/barrier and sliding gate, single or double.

UK

- SAFETY DEVICE choice with N.C. contact or 8K2 resistive.
- Specific menu for the exclusion of the accessories not used (photozell 1, photozell 2 and safety devices).
- Possibility to program: automatic closing, fast closing, pre-flashing, hammer stroke, final closing and opening stroke, courtesy light, ending movement additional time, flashing light (both flashing and fixed), external clock management with three different modes, number of cycles for scheduled maintenance, installer code, number of performed cycles and power supply days

INSTALLATION

Use cable glands that can assure the correct mechanical connection of the wiring and maintain the IP55 protection degree of the box (2).

INSTALLATION WARNINGS

- Before proceeding with the installation, fit a magnetothermal or differential switch with a maximum capacity of 10A upstream of the system. The switch must guarantee omnipolar separation of the contacts, with an opening distance of at least 3 mm.
- To prevent possible interference, differentiate and always keep the power cables (minimum cross-section 1,5mm²) separate from the signal cables (minimum cross-section 0,5mm²).
- Make the connections referring to the following tables and to the attached screen-print. Be extremely careful to connect in series all the devices that must be connected to the same N.C. (normally closed) input, and in parallel all the devices that share the same N.O. (normally open) input. Incorrect installation or improper use of the product may compromise system safety.
- Keep all the materials contained in the packaging away from children, since they pose a potential risk.
- The manufacturer declines all responsibility for improper functioning of the automated device if the original components and accessories suitable for the specific automation are not used.
- At the end of the installation, always check carefully the proper functioning of the system and the devices used.
- This instruction manual addresses people qualified for the installation of "live equipment". Therefore, good technical knowledge and professional practice in compliance with the regulations in force are required.
- Maintenance must be carried out by qualified personnel.
- Before carrying out any cleaning or maintenance operation, disconnect the control unit from the mains.
- This control unit may only be used for the purpose for which it was designed.
- Use of the product for purposes different from the intended use has not been tested by the manufacturer, therefore any work is carried out on full responsibility of the installer.
- Mark the automated gate with visible warning plates.
- Warn the user that children and animals may not play or stand around near the gate.
- Appropriately protect the dangerous points (for example, use a sensitive frame).
- The control board alone will not ensure safety against crushing. Make sure that the safety devices connected to the control board are appropriate for the purpose.

WARNINGS FOR THE USER

In the event of an operating fault or failure, cut the power upstream of the control unit and call the Technical Service.

Periodically check the functioning of the safety devices. Any repairs must be carried out by specialised personnel using original and certified materials.

The appliance is not to be used by children or people with reduced physical, sensory or mental capabilities, or lack of experience and knowledge, unless they have been given supervision or instruction.

Do not touch the card for adjustments and/or maintenance.

**WARNING: IMPORTANT SAFETY INSTRUCTIONS.**

It is very important to follow the present instructions for your own safety.

Please keep this manual.

ELECTRICAL CONNECTIONS: FASTON

Terminal	Cable colour	Description
CF1 CF3	BLACK	Primary connection of 230Vac transformer
CF2 CF4	RED	Secondary connection of 14Vac transformer
CF5 CF6	BLUE	Secondary connection of 22Vac transformer
CF7 CF8		Motor 2 capacitor connection
CF9 CF10		Motor 1 capacitor connection

ELECTRICAL CONNECTIONS: TERMINAL BOARDS

Terminal	Position	Signal	Description
JP1	1	L	Power supply 23Vac
	2	N	Power supply 230Vac
	3	GND	Ground wire connection
	4	GND	Ground wire connection
JP2	5	LAMP	Flashing light output 230 Vac 40W max
	6	LAMP	Flashing light output 230 Vac 40W max
	7	OPEN	Motor 1 connection 1 (opening)
	8	COM	Common motor 1
	9	CLOSE	Motor 1 connection 1 (closing)
	10	OPEN	Motor 2 connection (opening)
	11	COM	Common motor 2
	12	CLOSE	Motor 2 connection (closing)

Operation:
Fast flashing during opening,
off during pause,
slow flashing during closing

UK

JP5	13	COM	Negative electrical lock	
	14	EL1	Positive +12 Vdc motor 1 electrical lock	
	15	EL2	Positive +12 Vdc motor 2 electrical lock	
	16	GND	Negative external accessories power supply	
	17	WARNING LIGHT	Warning light output +24 Vdc 3W max	Operation: Slow flashing during opening, fixed light during pause, fast flashing during closing
	18	+ ACC	External accessories (photocells, radio...) +24Vdc power supply	
	19	+ SAF	External safety devices +24Vdc power supply. CAUTION: output present only during the operating cycle	
JP4	20	START	START (N.O.) input	
	21	PED	PEDESTRIAN input (N.O.)	
	22	STOP	STOP input (N.C.). If not used, jumper with terminal n° 32	
	23	FCAM1	Limit switch input opens motor 1 (N.C.). If not used, disable during the programming phase.	
	24	FCCM1	Limit switch input closes motor 1 (N.C.). If not used, disable during the programming phase.	
	25	FCAM2	Limit switch input opens motor 2 (N.C.). If not used, disable during the programming phase.	
	26	FCCM2	Limit switch input closes motor 2 (N.C.). If not used, disable during the programming phase.	
	27	PH2	PHOTOCELL 2 input (N.C.). If not used, disable during the programming phase or jumper with terminal n° 32 Operation: Input enabled during both opening and closing. If intercepted, it stops the motion immediately and holds it stopped until the photocell is freed. Upon release, motion always starts in opening. If intercepted when the gate is closed, following a Start command it does not allow the opening of the gate: this will be signalled with 5 fast flashes, then the warning light turns on to indicate that the door is not in stand-by. Upon release, the gate will start opening without further commands. If intercepted during pause, it reloads the pause time.	
	28	RESERVE	Multitasking input	External watch: SEE PROGRAMMING C9
	29	SAFETY EDGE	SAFETY DEVICES input (see menu C9) If not used, disable during the programming phase or jumper with terminal n° 32 Operation: Input enabled during both opening and closing. It stops and inverts the motion for 2 s. The gate will remain locked until the next Start pulse, which will make it start in the obstacle-freeing direction. If the input is enabled when the door is in stand-by, after a Start or a Pedestrian command the door will not move and 3 long flashes (2 sec.) will signal the fault. If the input is enabled when the door is in pause, the door does not close automatically (if automatic closing is enabled) and 3 long flashes (2 sec.) will signal the fault.	
	30		Not used	

JP4	31	PH1	PHOTOCELL 1 input (N.C.). If not used, disable during the programming phase or jumper with terminal n° 32 Operation: Input enabled only during closing. It stops and inverts the motion, opening the gate completely. If the gate is closed, it does not affect its functioning. If intercepted during pause, it reloads pause time.
	32	COM	COMMON INPUTS-OUTPUTS
JP6	33	GND	ANTENNA BRAID input
	34	ANT	ANTENNA SIGNAL input
JP7			Connector for plug-in radio receiver

SIGNALLING LED

Position	Colour	Signal	Description
DL1	GREEN	START	Lights when the START command is activated and turns off immediately after
DL2	GREEN	PEDESTRIAN	Lights when the PEDESTRIAN command is activated and turns off immediately after
DL3	RED	STOP	Always on. It turns off when the STOP command is activated
DL4	RED	FCAM1	Always on. It turns off when reaching the motor 1 OPENING LIMIT SWITCH
DL5	RED	FCCM1	Always on. It turns off when reaching the motor 1 CLOSING LIMIT SWITCH
DL6	RED	FCAM2	Always on. It turns off when reaching the motor 2 OPENING LIMIT SWITCH
DL7	RED	FCCM2	Always on. It turns off when reaching the motor 2 CLOSING LIMIT SWITCH
DL8	RED	PHOTO2	Always on. It turns off when the photocell 2 is intercepted
DL9	RED	RESERVE	Lights when the contact switch from open to close and remain on until the contact switch off.
DL11	RED	-	Not used
DL12	RED	PHOTO1	Always on. It turns off when the photocell 1 is intercepted
DL32	GREEN	VCC	Always on. It shows logic circuit power supply

PROTECTION FUSES

Position	Value	Type	Description
F1	6 A	FAST	Motors and primary transformer protection
F2	315 mA	FAST	Low tension and accessories protection

UK

CHECK ENABLED INPUT

During stand by (closed barrier) the control unit perform a test to verify the consistency between the enabling of an input by the menu and the status of the relevant contact.

Signal	Open contact	Closed contact
PHOTOCELL 1	F	—
PHOTOCELL 2	F	—
SAFETY EDGE	C	—
LIMIT SWITCH	L	—
STOP	S	—

WARNING: The display indication is not a verification of the correct functionality of the input but simply a check on what is enabled by the menu and the input status.

If the menu related to one input is disabled there will not be any check and the display indication will be the one shown in the “Closed contact” column.

PASSWORD MANAGEMENT

You can enter the control board programming menu in 2 different ways, using 2 different password depending on which menu you want to set.


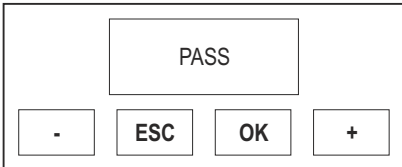
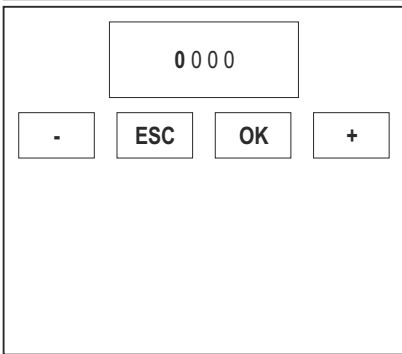
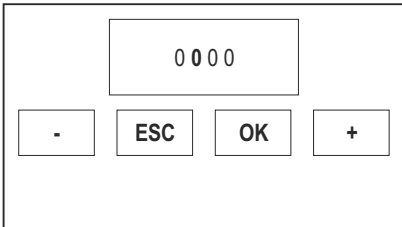
BASIC MODE: when prompted for the password enter 0000. In such a way you enter only the menus listed below

- A3 operation logic
- A5 automatic closing
- F1 motor 1 force
- F5 motor 2 force
- H1 motor 1 opening time
- H2 motor 1 closing time
- H4 motor 2 opening time
- H5 motor 2 closing time
- H9 pause time
- E94 firmware release


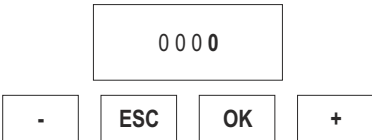
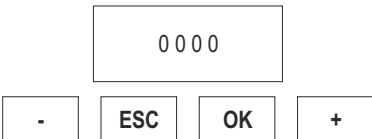


ADVANCED MODE: when prompted for the password enter the default one 1234 . In such a way you enter all the menus.

WARNING: if you change the password in the menu E92, that is if you change the default password 1234 with another one, then you can no more access the system by entering 0000. The only way to do that is by resetting the control board or by entering again the password 1234 in the menu E92.

ENTERING PASSWORD PROCEDURE

	<p>Press ESC and OK button simultaneously for 3 s. At the same time will appear MENU on the display.</p>
	<p>After 3 s appears PASS on the display. Press the OK button to continue with the procedure. Press and hold the ESC key for 3 s to exit and return to previous point. The message EXIT will appear on the display.</p>
	<p>It appears on the display 4 digits (0 0 0 0) with the former of them flashing.</p> <p>If you want to enter the ADVANCED programming, by means of + or – keys type the first digit of the installer code set in the menu E92. Once you get to the desired digit confirm with the OK button and go to the next step.</p> <p>If you want to enter the BASIC programming, confirm the digit 0</p> <p>WARNING ! At first use of the control board the default PASSWORD set in the menu E92 is: 1234</p> <p>Change the value of menu E92 only after having completed the settings of the menus A C F H E.</p>
	<p>The second digit blinks.</p> <p>If you want to enter the ADVANCED programming, by means of + or – keys type the second digit of the installer code set in the menu E92. Once you get to the desired digit confirm with the OK button and go to the next step.</p> <p>If you want to enter the BASIC programming, confirm the digit 0</p> <p>The ESC button will move the flashing digit to the left until the first digit.</p>

UK

	<p>The third digit blinks.</p> <p>If you want to enter the ADVANCED programming, by means of + or – keys type the third digit of the installer code set in the menu E92. Once you get to the desired digit confirm with the OK button and go to the next step.</p> <p>If you want to enter the BASIC programming, confirm the digit 0</p> <p>The ESC button will move the flashing digit to the left until the first digit.</p>
	<p>The fourth digit blinks.</p> <p>If you want to enter the ADVANCED programming, by means of + or – keys type the fourth digit of the installer code set in the menu E92. Once you get to the desired digit confirm with the OK button and go to the next step.</p> <p>If you want to enter the BASIC programming, confirm the digit 0</p> <p>The ESC button will move the flashing digit to the left until the first digit.</p>
	<p>By now the installer code is completed: if it is right you go to the next step.</p> <p>If the installer code is wrong the message PASS appears again</p>
	<p>Proceed with the programming of the menus following the instructions in the relevant paragraphs.</p> <p>Once the programming is completed press and hold for 3 s the ESC button to store the settings and exit from programming procedure. Simultaneously appears the message EXIT</p>
	<p>If there is no mismatch between enabling and input status appears the screen you can see here beside, otherwise it will appear an indication of which input has a fault. Refer to the paragraph "CHECK ENABLED INPUT"</p> <p>In this case the buttons + and OK will mean: + → START OK → STOP</p>

MENU A: SYSTEM CONFIGURATION AND OPERATING LOGIC SELECTION

Example Programming MENU A

<div style="text-align: center; border: 1px solid black; padding: 5px; width: fit-content; margin: 0 auto;">A C F H E</div> <div style="display: flex; justify-content: space-around; margin-top: 10px;"> - ESC OK + </div>	<p>When the display shows the main menus (letters ACFHE or just some of them depending on which password was used to access programming) let the letter A blink by moving to the right or to the left with the buttons + or –</p> <p>Once the letter A blinks confirm with the OK button</p>
<div style="text-align: center; border: 1px solid black; padding: 5px; width: fit-content; margin: 0 auto;">A 1 2</div> <div style="display: flex; justify-content: space-around; margin-top: 10px;"> - ESC OK + </div>	<p>By means of + or – buttons you can select the submenus (A3, A5). The digits on the lcd are fixed to show that is no possible any modification. The button ESC lets you to go to the upper level (menus A, C, F, H E).</p> <p>With OK button you enter the selected menu and the digits start blinking to show that is now possible to modify the values and the ESC button becomes irrelevant.</p> <p>Right now with + e – buttons you can change the settings of the selected menu.</p> <p>With the OK button you confirm the data and return to the selected menu with fixed digits.</p>
<div style="text-align: center; border: 1px solid black; padding: 5px; width: fit-content; margin: 0 auto;">A 2 3</div> <div style="display: flex; justify-content: space-around; margin-top: 10px;"> - ESC OK + </div>	<p>Right now with + and – buttons you can scroll the other submenus of the menu A and you can follow the same procedure shown above.</p> <p>The ESC button lets you to go to the upper level (menus A, C, F, H E).</p>

Description MENU A

Menu	Function	Status	Description
A1	TYPE OF INSTALLATION	2	It configures the system for swing gate, overhead door or barrier.
		3	It configures the system for a sliding gate. This configuration automatically excludes: <ul style="list-style-type: none"> · gate phase shifts in opening and closing · hammer stroke · 2 seconds final opening and closing stroke. · T3 time · hydraulic locking maintenance WARNING: the limit switches are NOT activated automatically, choose the best configuration with the menu C4
A2	NUMBER OF MOTORS	2	It configures the system for one motor. In the menu E7 it will be possible to set the courtesy light output: <ul style="list-style-type: none"> 1 = courtesy light disabled 2 = courtesy light on MOTOR 2 output 3 = courtesy light on ELECTRIC LOCK 2 output The courtesy light output is 3-minutes timed.

UK

A2	NUMBER OF MOTORS	3	<p>It configures the system for two motors.</p> <p>In the menu E7 it will be possible to set the courtesy light output: 1 = courtesy light disabled 2 = courtesy light disabled 3 = courtesy light on ELECTRIC LOCK 2 output</p> <p>The courtesy light output is 3-minutes timed.</p>
A3	STEP BY STEP WITH STOP LOGIC	2	<p>It enables the STEP BY STEP WITH STOP logic</p> <p>Operation: START → open Next START → stop Next START → close Next START → open</p> <p>If automatic closing has been activated (menu A5) and the opening phase is at the end of the cycle, when the pause time has elapsed (menu H9), the control unit automatically closes the gate. "START" closes the gate</p> <p>PEDESTRIAN is uninfluential in opening. It will be active in stand-by if the pedestrian automatic closing is disabled. In closing, it opens both leaves.</p>
	STEP BY STEP LOGIC	3	<p>It enables the STEP BY STEP logic</p> <p>Operation: START → open Next START → close Next START → open</p> <p>If automatic closing has been activated (menu A5) and the opening phase is at the end of the cycle, when the pause time has elapsed (menu H9), the control unit automatically closes the gate.</p> <p>If the door is open, "START" closes the gate</p> <p>PEDESTRIAN is uninfluential in opening. It is active in stand-by if the pedestrian automatic closing is disabled. In closing, it opens both leaves.</p>
	AUTOMATIC / CONDOMINIUM LOGIC	4	<p>It enables the AUTOMATIC/CONDOMINIUM logic</p> <p>Operation: START → open Next START(s) → uninfluential if the system is opening, or it zeroes the pause time (if the gate is in pause) and the automatic closing is activated.</p> <p>If the automatic closing is activated, the system closes automatically. If the automatic closing is not activated, a "START" or a pedestrian command close the gate (if the opening is pedestrian).</p> <p>PEDESTRIAN is uninfluential in opening. It is active in stand-by if the pedestrian automatic closing is disabled. In closing, it opens both leaves.</p>

A3	DEAD MAN LOGIC	5	<p>It activates the DEAD MAN logic</p> <p>Operation: START → opens only if the START key is held down. Pedestrian → closes only if the Pedestrian key is held down. In Dead Man's mode the keys on the control unit assume the following meanings: START (+ key) → open Pedestrian (- key) → close The opening and closing movements in the dead man's mode stop on the first limit switch it meets. Deceleration is never activated. The only possible regulations are: PHASE SHIFT IN OPENING - PHASE SHIFT IN CLOSING – MOTOR POWER 1 AND 2. If the keys are continuously held down, the flashing light remains active even if the motors stopped on the limit switches. Two motors always working.</p>
A5	AUTOMATIC CLOSING	1	<p>Disables the automatic closing If the pedestrian opening is activated, the PEDESTRIAN key will cause the closing. If the total opening is activated, the START will cause the closing and the PEDESTRIAN key will be uninfluential.</p>
		2	<p>Enables total automatic closing H9 Enables pedestrian automatic closing H11 PEDESTRIAN key uninfluential when in pause</p>
		3	<p>Enables only total automatic closing H9 If the pedestrian opening is activated, the PEDESTRIAN key determines the closing.</p>
		4	<p>Enables only pedestrian automatic closing H11 PEDESTRIAN key uninfluential when in pause</p>

MENU C: FUNCTION SELECTION

Example Programming MENU C

<div style="text-align: center; border: 1px solid black; padding: 5px; margin-bottom: 10px;">A C F H E</div> <div style="display: flex; justify-content: space-around; align-items: center;"> - ESC OK + </div>	<p>When the display shows the main menus (letters ACFHE or just some of them depending on which password was used to access programming) let the letter C blink by moving to the right or to the left with the buttons + or –</p> <p>Once the letter C blinks confirm with the OK button</p>
<div style="text-align: center; border: 1px solid black; padding: 5px; margin-bottom: 10px;">C 1 1</div> <div style="display: flex; justify-content: space-around; align-items: center;"> - ESC OK + </div>	<p>By means of + or – buttons you can select the submenus (C1, C2, C3,..) The digits on the lcd are fixed to show that is no possible any modification. The button ESC lets you to go to the upper level (menus A, C, F, H E).</p> <p>With OK button you enter the selected menu and the digits start blinking to show that is now possible to modify the values and the ESC button becomes irrelevant.</p> <p>Right now with + e – buttons you can change the settings of the selected menu.</p> <p>With the OK button you confirm the data and return to the selected menu with fixed digits.</p>

UK

<div style="border: 1px solid black; padding: 5px; width: fit-content; margin: 0 auto;">C 2 2</div> <div style="display: flex; justify-content: space-around; margin-top: 10px;"> <div style="border: 1px solid black; padding: 2px 10px;">-</div> <div style="border: 1px solid black; padding: 2px 10px;">ESC</div> <div style="border: 1px solid black; padding: 2px 10px;">OK</div> <div style="border: 1px solid black; padding: 2px 10px;">+</div> </div>	<p>Right now with + and – buttons you can scroll the other submenus of the menu C and you can follow the same procedure shown above.</p> <p>The ESC button lets you to go to the upper level (menus A, C, F, H E).</p>
---	--

Description MENU C

Menu	Function	Status	Description
C1	FAST CLOSING	1	It disables the fast closing function
		2	Enables fast closing function Active only on photocell 1. Operation: Reduces the stand-by time to 3 seconds following interception and subsequent freeing of the photocells.
C2	FLASHING LIGHT	2	Blinking flashing light output
		3	Fixed flashing light output
C3	PREFLASHING	1	Disables pre-flashing. The flashlight and the motors START at the same time.
		2	Enables 3-second pre-flashing before motor START
C4	LIMIT SWITCH	1	Disables the limit switch reading.
		2	Enables the single reading of the limit switch. See paragraph " LIMIT SWITCH OPERATION "
		3	Enables the double reading of the limit switch. See paragraph " LIMIT SWITCH OPERATION "
C5	DECELERATIONS	1	Disables the deceleration function
		2	Enables the type 1 deceleration function. With this selection you can regulate the motors thrust. A decrease in the leaf speed may be not noticeable.
		3	Enables the type 2 deceleration function. . With this selection, the variation in the leaf speed is more noticeable.
		4	Enables the type 3 deceleration function. Mix of the 2 previous modalities. The functioning is deeply influenced by the type of motor.
		5	Enables the type 4 deceleration function. This modality is to be used in case of emergency or particular functioning conditions. The motor is driven in type 1 modality for 1s, then it turns off for 1s. The door movement intermittent modality is synchronized with the command.
C7	PHOTOCELL 1	1	Photocell 1 disabled
		2	Photocell 1 enabled
C8	PHOTOCELL 2	1	Photocell 2 disabled
		2	Photocell 2 enabled
C9	SAFETY EDGE	1	Safety edge disabled
		2	Safety edge with 8K2 in series resistor enabled
		3	Safety edge with NC contact enabled

C10	HAMMER STROKE	1	Disables the hammer stroke function
		2	<p>Enables the hammer stroke function to help the release of the electric lock/s in OPENING</p> <p>Operation: After the Start command, the sequence is: - Electrical locks enabling - 1 s pulse in closing - opening - After 2 s, electrical locks release</p> <p>Disabled with sliding configuration We suggest not to use the "Hammer stroke" function with electromechanical operators.</p>
		3	<p>Enables the hammer stroke function to help the electrical lock/s release in OPENING and CLOSING</p> <p>Operation: After the Start command, the sequence is: -Electrical locks enabling -Motor pulse in the electrical lock freeing direction -Motion direction in the required direction -After 2 s, electrical locks release</p> <p>Disabled with sliding configuration We suggest not to use the "Hammer stroke" function with electromechanical operators.</p>
C11	FINAL STROKE	1	Disables the final stroke in opening and closing.
		2	<p>Enables the final stroke in closing</p> <p>Operation: At the end of the closing time without deceleration, a pulse of 2 s is given at full power. With active decelerations is given at the end of the deceleration period. The final stroke is not controlled by safety devices. Not active with sliding configuration and with dead man logic</p>
		3	<p>Enables the final stroke in opening and closing</p> <p>Operation: At the end of the opening or closing time without decelerations, a pulse of 2 s is given at full power. With active decelerations is given at the end of the deceleration period. The final stroke is not controlled by safety devices. Not active with sliding configuration and with dead man logic</p>
C12	ADDITIONAL TIME T3 IN OPENING AND CLOSING	1	T3 excluded
		2	Sets T3 as the time set for the deceleration with the same setting of menus F1 and F5. The type of functioning is C5-2
		3	Sets T3 as the time set for the deceleration with the same setting of menus F2 and F6. The type of functioning is C5-2
C13	HYDRAULIC BLOCK MAINTENANCE	1	Disables the hydraulic block maintenance

UK

C13	OLEODYNAMIC BLOCK MAINTENANCE	2	Enables the hydraulic block maintenance function ONLY FOR HYDRAULIC OPERATORS Operation: If in the last 5 hours the gate has not performed a manoeuvre, a 2 s pulse in closing is given. The enabling of the STOP key in any moment disables the function. The function is automatically disabled with SLIDING - DEAD MAN configuration
C21	SELF - LEARNING	AUTO	Enables times programming in self-learning Operation: See "Times self-learning procedure"

MENU F: FORCE AND SPEED ADJUSTEMENT

Example Programming MENU F

<div style="text-align: center; border: 1px solid black; padding: 5px; width: fit-content; margin: 0 auto;">A C F H E</div> <div style="display: flex; justify-content: space-around; margin-top: 10px;"> - ESC OK + </div>	<p>When the display shows the main menus (letters ACFHE or just some of them depending on which password was used to access programming) let the letter F blink by moving to the right or to the left with the buttons + or –</p> <p>Once the letter F blinks confirm with the OK button</p>
<div style="text-align: center; border: 1px solid black; padding: 5px; width: fit-content; margin: 0 auto;">F 1</div> <div style="display: flex; justify-content: space-around; margin-top: 10px;"> - ESC OK + </div>	<p>By means of + or – buttons you can select the submenus (F2, F3, F4). The digits on the lcd are fixed to show that is no possible any modification. The button ESC lets you to go to the upper level (menus A, C, F, H E).</p> <p>With OK button you enter the selected menu and the value set is shown.</p>
<div style="text-align: center; border: 1px solid black; padding: 5px; width: fit-content; margin: 0 auto;">0 0 0 5</div> <div style="display: flex; justify-content: space-around; margin-top: 10px;"> - ESC OK + </div>	<p>The digits on the lcd are still fixed to shown that is not possible any modification.</p> <p>The buttons + and – are irrelevant. The ESC button return to the upper level</p> <p>With OK button you enter the selected menu and the digits begin blinking.</p>
<div style="text-align: center; border: 1px solid black; padding: 5px; width: fit-content; margin: 0 auto;">0 0 0 5</div> <div style="display: flex; justify-content: space-around; margin-top: 10px;"> - ESC OK + </div>	<p>A digit of the lcd blinks (depending on the menu the blinking digit could be different).</p> <p>With + and – buttons you can modify the value of the blinking digit.</p> <p>The ESC button moves the blinking digit to the left until the first digit you can modify.</p> <p>With OK you confirm and go to the next step.</p>

<div style="border: 1px solid black; padding: 5px; text-align: center; margin-bottom: 5px;">0 0 0 5</div> <div style="display: flex; justify-content: space-around; align-items: center;"> - ESC OK + </div>	<p>The next digit starts blinking</p> <p>With + and – buttons you can modify the value of the blinking digit.</p> <p>The ESC button moves the blinking digit to the left until the first digit you can modify.</p> <p>With OK you confirm and go to the next step.</p>
<div style="border: 1px solid black; padding: 5px; text-align: center; margin-bottom: 5px;">F 1</div> <div style="display: flex; justify-content: space-around; align-items: center;"> - ESC OK + </div>	<p>Appears again menu F2.</p> <p>With ESC return to the upper level (menu A, C, F, H, E)</p>

Description **MENU F**

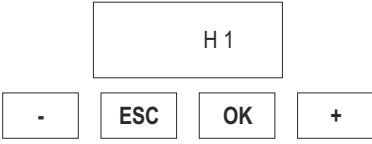

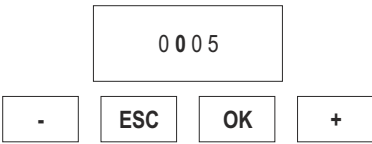



Menu	Function	Description
F1	MOTOR 1 FORCE	Adjusts motor 1 thrust. 0001 = minimum force 0010 =maximum force. If the value set is less than 10, the type of functioning is Y1
F2	MOTOR 1 DECELERATION SPEED 1	Adjusts motor 1 thrust during deceleration phase. 0001 = minimum force 0010 =maximum force. The motor functioning depends on the choice made in menu C5
F5	MOTOR 2 FORCE	Adjusts motor 2 thrust. 0001 = minimum force 0010 =maximum force. If the value set is less than 10, the type of functioning is Y1
F6	MOTOR 2 DECELERATION SPEED	Adjusts motor 2 thrust during deceleration phase. 0001 = minimum force 0010 =maximum force. The motor functioning depends on the choice made in menu C5

MENU H: TIME SETTINGS

Example Programming **MENU H**

<div style="border: 1px solid black; padding: 5px; text-align: center; margin-bottom: 5px;">A C F H E</div> <div style="display: flex; justify-content: space-around; align-items: center;"> - ESC OK + </div>	<p>When the display shows the main menus (letters ACFHE or just some of them depending on which password was used to access programming) let the letter H blink by moving to the right or to the left with the buttons + or –</p> <p>Once the letter H blinks confirm with the OK button</p>
--	--

UK

	<p>By means of + or – buttons you can select the submenus (H1, H2, H3,...) The digits on the lcd are fixed to show that is not possible any modification. The button ESC lets you to go to the upper level (menus A, C, F, H E).</p> <p>With OK button you enter the selected menu and the value set is shown.</p>
	<p>The digits on the lcd are still fixed to shown that is not possible any modification.</p> <p>The buttons + and – are irrelevant. The ESC button return to the upper level</p> <p>With OK button you enter the selected menu and the digits begin blinking.</p>
	<p>A digit of the lcd blinks (depending on the menu the blinking digit could be different).</p> <p>With + and – buttons you can modify the value of the blinking digit.</p> <p>The ESC button moves the blinking digit to the left until the first digit you can modify.</p> <p>With OK you confirm and go to the next step.</p>
	<p>The next digit starts blinking</p> <p>With + and – buttons you can modify the value of the blinking digit.</p> <p>The ESC button moves the blinking digit to the left until the first digit you can modify.</p> <p>With OK you confirm and go to the next step.</p>
	<p>The next digit starts blinking</p> <p>With + and – buttons you can modify the value of the blinking digit.</p> <p>The ESC button moves the blinking digit to the left until the first digit you can modify.</p> <p>With OK you confirm and go to the next step.</p>
	<p>Appears again menu H1.</p> <p>With ESC return to the upper level (menu A, C, F, H, E)</p>

Description MENU H

All the times can be set in steps of 1 s

Menu	Function	Description
H1	MOTOR 1 OPENING TIME	Leaf 1 opening time. Tmax 300s
H2	MOTOR 1 CLOSING TIME	Leaf 1 closing time. Tmax 300s
H3	MOTOR 1 DECELERATION TIME	Leaf 1 operating time in deceleration mode. Tmax 100s
H4	MOTOR 2 OPENING TIME	Leaf 2 opening time. Tmax 300s
H5	MOTOR 2 CLOSING TIME	Leaf 2 closing time. Tmax 300s
H6	MOTOR 2 DECELERATION TIME	Leaf 2 operating time in deceleration mode. Tmax 100s
H7	LEAF 2 PHASE SHIFT TIME IN OPENING	Delay the START in opening of leaf 2 with respect to leaf 1. In the case of a configuration with double sliding gate, the time H7 will not be considered. Tmax 100s
H8	LEAF 1 PHASE SHIFT TIME IN CLOSING	Delay the START in opening of leaf 1 with respect to leaf 2. In the case of a configuration with double sliding gate, the time H8 will not be considered. Tmax 100s
H9	AUTOMATIC CLOSING PAUSE TIME	Determines the pause time in opening before automatic closing. Tmax 300s
H10	PARTIAL OPENING TIME	Determines the pedestrian opening time.
H11	AUTOMATIC PEDESTRIAN CLOSING PAUSE TIME	Determines the pause time in pedestrian opening before automatic closing. Tmax 300 s

MENU E: ENABLING AND DISABLING

The menu E contains submenus with different programming mode. Menus from E1 to E89 have the same programming mode as menu C; menus identified by E90 onwards have the same programming mode of menu F.

Example Programming MENU E

From E1 to E89

<div style="border: 1px solid black; padding: 5px; width: fit-content; margin: 0 auto;">A C F H E</div> <div style="display: flex; justify-content: space-around; margin-top: 10px;"> <div style="border: 1px solid black; padding: 2px 10px;">-</div> <div style="border: 1px solid black; padding: 2px 10px;">ESC</div> <div style="border: 1px solid black; padding: 2px 10px;">OK</div> <div style="border: 1px solid black; padding: 2px 10px;">+</div> </div>	<p>When the display shows the main menu (letters ACFHE or just some of them depending on which password was used to access programming) let the letter E blink by moving to the right or to the left with the buttons + or -</p> <p>Once the letter E blinks confirm with the OK button</p>
---	---

UK

<div style="border: 1px solid black; padding: 5px; margin-bottom: 5px; text-align: center;">E 1 1</div> <div style="display: flex; justify-content: space-around; align-items: center;"> <div style="border: 1px solid black; padding: 2px 10px;">-</div> <div style="border: 1px solid black; padding: 2px 10px;">ESC</div> <div style="border: 1px solid black; padding: 2px 10px;">OK</div> <div style="border: 1px solid black; padding: 2px 10px;">+</div> </div>	<p>By means of + or – buttons you can select the submenus (E1, E3, E9,...) The digits on the lcd are fixed to show that is no possible any modification. The button ESC lets you to go to the upper level (menus A, C, F, H E).</p> <p>With OK button you enter the selected menu and the digits start blinking to show that is now possible to modify the values and the ESC button becomes irrelevant.</p> <p>Right now with + e – buttons you can change the settings of the selected menu.</p> <p>With the OK button you confirm the data and return to the selected menu with fixed digits.</p>
<div style="border: 1px solid black; padding: 5px; margin-bottom: 5px; text-align: center;">E 3 2</div> <div style="display: flex; justify-content: space-around; align-items: center;"> <div style="border: 1px solid black; padding: 2px 10px;">-</div> <div style="border: 1px solid black; padding: 2px 10px;">ESC</div> <div style="border: 1px solid black; padding: 2px 10px;">OK</div> <div style="border: 1px solid black; padding: 2px 10px;">+</div> </div>	<p>Right now with + and – buttons you can scroll the other submenu of the menu C and you can follow the same procedure shown above.</p> <p>The ESC button lets you to go to the upper level (menus A, C, F, H E).</p>

Example Programming MENU E

From E90

<div style="border: 1px solid black; padding: 5px; margin-bottom: 5px; text-align: center;">A C F H E</div> <div style="display: flex; justify-content: space-around; align-items: center;"> <div style="border: 1px solid black; padding: 2px 10px;">-</div> <div style="border: 1px solid black; padding: 2px 10px;">ESC</div> <div style="border: 1px solid black; padding: 2px 10px;">OK</div> <div style="border: 1px solid black; padding: 2px 10px;">+</div> </div>	<p>When the display shows the main menu (letters ACFHE or just some of them depending on which password was used to access programming) let the letter E blink by moving to the right or to the left with the buttons + or –</p> <p>Once the letter E blinks confirm with the OK button</p>
<div style="border: 1px solid black; padding: 5px; margin-bottom: 5px; text-align: center;">E 90</div> <div style="display: flex; justify-content: space-around; align-items: center;"> <div style="border: 1px solid black; padding: 2px 10px;">-</div> <div style="border: 1px solid black; padding: 2px 10px;">ESC</div> <div style="border: 1px solid black; padding: 2px 10px;">OK</div> <div style="border: 1px solid black; padding: 2px 10px;">+</div> </div>	<p>By means of + or – buttons you can select the submenus (E90, E92, ...) The digits on the lcd are fixed to show that is no possible any modification. The button ESC lets you to go to the upper level (menus A, C, F, H E).</p> <p>With OK button you enter the selected menu and the value set is shown.</p>
<div style="border: 1px solid black; padding: 5px; margin-bottom: 5px; text-align: center;">0 0 0 5</div> <div style="display: flex; justify-content: space-around; align-items: center;"> <div style="border: 1px solid black; padding: 2px 10px;">-</div> <div style="border: 1px solid black; padding: 2px 10px;">ESC</div> <div style="border: 1px solid black; padding: 2px 10px;">OK</div> <div style="border: 1px solid black; padding: 2px 10px;">+</div> </div>	<p>The digits on the lcd are still fixed to show that is not possible any modification.</p> <p>The buttons + and – are irrelevant. The ESC button return to the upper level</p> <p>With OK button you enter the selected menu and the digits begin blinking.</p>
<div style="border: 1px solid black; padding: 5px; margin-bottom: 5px; text-align: center;">0 0 0 5</div> <div style="display: flex; justify-content: space-around; align-items: center;"> <div style="border: 1px solid black; padding: 2px 10px;">-</div> <div style="border: 1px solid black; padding: 2px 10px;">ESC</div> <div style="border: 1px solid black; padding: 2px 10px;">OK</div> <div style="border: 1px solid black; padding: 2px 10px;">+</div> </div>	<p>A digit of the lcd blinks (depending on the menu the blinking digit could be different).</p> <p>With + and – buttons you can modify the value of the blinking digit.</p> <p>The ESC button moves the blinking digit to the left until the first digit you can modify.</p>
	<p>With OK you confirm and go to the next step.</p>

<div style="border: 1px solid black; padding: 5px; width: fit-content; margin: 0 auto;">0 0 0 5</div> <div style="display: flex; justify-content: space-around; margin-top: 10px;"> - ESC OK + </div>	<p>The next digit starts blinking</p> <p>With + and – buttons you can modify the value of the blinking digit.</p> <p>The ESC button moves the blinking digit to the left until the first digit you can modify.</p> <p>With OK you confirm and go to the next step.</p>
<div style="border: 1px solid black; padding: 5px; width: fit-content; margin: 0 auto;">0 0 0 5</div> <div style="display: flex; justify-content: space-around; margin-top: 10px;"> - ESC OK + </div>	<p>The next digit starts blinking</p> <p>With + and – buttons you can modify the value of the blinking digit.</p> <p>The ESC button moves the blinking digit to the left until the first digit you can modify.</p> <p>With OK you confirm and go to the next step.</p>
<div style="border: 1px solid black; padding: 5px; width: fit-content; margin: 0 auto;">E 90</div> <div style="display: flex; justify-content: space-around; margin-top: 10px;"> - ESC OK + </div>	<p>Appears again menu E90.</p> <p>With ESC return to the upper level (menu A, C, F, H, E)</p>

Description MENU E

Menu	Function	Status	Description
E1	PHOTOCELL 1 TEST	1	Disables the photocell 1 test
		2	<p>Enables the photocell 1 test</p> <p>The photocell 1 transmitter must be connected to the clamps 16 and 19.</p> <p>Operation:</p> <p>When the START or the PEDESTRIAN command is given, the power to safety devices is taken off for 0,5 and then restored: if the photocell 1 input opens and immediately goes back to NC the motors START, otherwise a fault will be signalled by 4 blinks (1 sec.) of the flashing light.</p>
E3	SAFETY DEVICE TEST	1	Disables the safety devices test.
		2	<p>Enables the safety devices test</p> <p>Operation:</p> <p>PHASE 1: when the Start or the Pedestrian command is given, the electronic circuit is tested: relay, triac, etc.</p> <p>If an anomaly is detected, it will be indicated by 4 long flashes (2 sec.) of the flashing light. The test must be performed when the motors are connected.</p> <p>If the control unit is set for one motor, the test will be performed only for motor 1 circuit.</p> <p>WARNING: During the test, the motors will be activated in opening and closing for about 300 msec.</p> <p>DUE TO THE MOTION, THE DOOR MAY CRASH AGAINST THE MECHANICAL STOPS. CHECK THE SYSTEM SAFETY/INTEGRITY AFTER THIS PHASE.</p> <p>The exclusion of SAFETY DEVICE (menu C9-1) excludes the safety edge test.</p>

UK

E3	SAFETY DEVICE TEST	2	<p>PHASE 2: if the edge with N.C. contact is enabled (menu C9-3), when the Start or Pedestrian command is given, the power to the safety devices is cut off for 0,5 s and then restored: if the inputs of the safety devices open and immediately return NC, the motors start, otherwise a fault is signalled with 3 long flashes (2 sec.) of the flashing light.</p> <p>PHASE 3: if the 8K2 edge is enabled (menu C9-2), when the Start or the Pedestrian command is given the SAFETY DEV input is tested (value 8K2). If the value is not correct, the fault is signalled with 2 long flashes (2 sec.) of the flashing light.</p> <p>WARNING: The indication of the fault detected will be only one (the first one to be detected), even if there is more than one fault.</p>
E5	INVERSION FROM PEDESTRIAN	1	During the PEDESTRIAN closing, the PHOTO 1 – PHOTO 2 – PEDESTRIAN – START command causes the complete opening.
		2	During the pedestrian closing, the PHOTO 1 – PHOTO 2 – PEDESTRIAN command opens only the pedestrian. The START command causes the complete opening.
E7	COURTESY LIGHT	1	Courtesy light not activated with 2 motors
		2	Enables the courtesy light working on motor 2 output . If the installation has 2 motors the courtesy light will not be active COURTESY LIGHT 230 Vac Timed 3 min after the motors motion end
		3	Enables the courtesy light working on electrical lock 2 output COURTESY LIGHT 12 Vdc. Timed 3 min after the motors motion end.
E9	EXTERNAL CLOCK	1	Disables the RESERVE input
		2	<p>EXTERNAL CLOCK - CLOSING ALLOWED Enables the RESERVE input for the connection of an external clock.</p> <p>Operation: With the closed contact on the RESERVE input, following a START command, the door will open but it will not close automatically. Following the contact closing, the door will close automatically after the pause time. When the door is open, the closing command can be given with "START" if the menu is STEP-BY-STEP or STEB-BY-STEP WITH STOP.</p> <p>WARNING: remember to preset the automatic closing</p>
		3	<p>EXTERNAL CLOCK - CLOSING NOT ALLOWED Enables the RESERVE input for the connection of an external clock.</p> <p>Operation: With the closed contact on the RESERVE input, following a START command, the door will open but it will not close automatically. Following the contact closing, the door will close automatically after the pause time. It is not possible to activate the closing with the START command.</p> <p>WARNING: remember to preset the automatic closing</p>

E9	EXTERNAL CLOCK	4	<p>EXTERNAL CLOCK - AUTOMATIC OPENING AND CLOSING COMMAND Enables the RESERVE input for the connection of an external clock. Operation: with the closed contact on the RESERVE input, an automatic opening command will activate (with no need of a START command). The door will open, but it will not close automatically. Following the contact closing, the door will close automatically after the pause time. It is not possible to activate the closing with the START command.</p> <p>WARNING: remember to preset the automatic closing</p>
E90	CYCLES NUMBER		<p>Allows the setting of a number of cycles (opening+ closing) before the maintenance request. The value set will always be multiplied for 10. If 0000 is set, the numbering is excluded. When the set number of cycles is reached, the maintenance request is signalled by a slow blink of 60 sec. at the end of the movement. The signalling will be blinking even if the C2 menu is set up with fixed light.</p> <p>WARNING: Each time you enter in E90 menu (WITH BLINKING NUMBERS, THAT MEANS READY TO BE MODIFIED) the count of the cycles number resets starting from the beginning.</p>
E92	INSTALLER CODE		<p>Allows the input of the installer code to customize the settings during the programming phase. The INSTALLER CODE is the only way to enter the programming menu.</p>
E94	FIRMWARE RELEASE		Shows the firmware release installed on the equipment. (XX_YY)
E96	NUMBER OF PERFORMED CYCLES		Number of performed cycles. The value displayed on the LCD screen is increased every 10 movements.
E98	NUMBER OF POWER SUPPLY DAYS		Number of control unit power supply days. The data increments when the 24 hours expire. Possible lacks of power supply reset the count of last day

T3 ADDITIONAL TIME

Additional time at the end of the working time (with full force or during deceleration phase according to the settings) that allows to continue the closing movement even if there is wind.

The T3 function is disabled with the sliding configuration.

TIMES LEARNING PROCEDURE

WARNING: start with the gate completely closed.

During the times self-learning phase, motion always occurs at a non-decelerated speed.

If decelerations are needed, stop the leaves before the stroke, then remember to enable the decelerations option (menu C5) and set the decelerations times (menu H3 and H6).

During the times self-learning phase the limit switches are not considered.

Times are programmed by means of sequences of START pulses.

UK

Select the menu C21 to enter this procedure. (menu C21 blinking)
The times learning procedure starts by pressing OK (menu C21-AUTO)

1 motor configuration

- START → the leaf starts opening.
- When the leaf arrives at the desired opening position → START → the leaf stops.
- Counting of the pause time in opening starts.
- When the desired pause time has elapsed → START → the leaf starts closing.
- When the leaf arrives at the closing position → START → the leaf stops.
- Now the procedure has finished, the menu C21 reappears blinking
- If you want to repeat the operation, press OK
- If you want to finish the times learning operation and save the data, press ESC as long as the horizontal lines appear on the display

2 motors configuration

- START → leaf 1 starts opening.
- START → leaf 2 starts opening
- When leaf 1 arrives at the desired opening position → START → leaf 1 stops.
- When leaf 2 arrives at the desired opening position → START → leaf 2 stops.
- Counting of the pause time in opening starts.
- When the desired pause time has elapsed → START → leaf 2 starts closing.
- START → Leaf 1 starts closing. (phase shift time setting)
- When leaf 2 arrives at the closing position → START → leaf 2 stops.
- When leaf 1 arrives at the closing position → START → leaf 1 stops.
- Now the procedure is over, the menu C21 reappears blinking
- If you want to repeat the operation, press OK
- If you want to finish the times learning operation and save the data, press ESC as long as the horizontal lines appear on the display

The microcontroller does not consider fractions of times of less than 1 second, so the real time is rounded up or down.

The times set following this procedure can be modified later by entering the proper menus and modifying the numeric value.

If the instalment is configured as double sliding, the motors will move as indicated in the procedure with the phase shift in opening and closing.

During normal working, phase shifts are zeroed.

LIMIT SWITCHES OPERATION

If you enable the deceleration function, the limit switches mark the beginning of the deceleration. The gate will keep on his decelerated motion for the time set up in H3 and H6 menus.

If you use the double reading of limit switches, the first reading starts the deceleration and the second one stops it, but it doesn't stop the motion if T3 and/or the end stroke in opening/closing are activated.

Make sure that the times set are higher than the time necessary to reach the limit switch.

If deceleration is not enabled, the limit switches lock the motion.

The additional time T3 and the final opening/closing stroke, if enabled, work even when there are limit switches.

RESET

Press and hold simultaneously ESC and OK keys for 3 s until the writing "PASS" appears on the display.

Then press and hold simultaneously the + and – keys for 3 s.

The default settings will be loaded into memory and will lose all previous settings except the number of performed cycles and powered days.

FLASHING LIGHT SIGNALS SUMMARY

Device	Signal	Effect
Photo 2 intercepted in stand-by after a start command	5 fast flashings	When released, it opens
Edge intercepted in stand-by after a start command	3 slow flashings	Blocked closed door
Edge intercepted in pause after a start command or at closing	3 slow flashes	Blocked open door
Photo 1 test failed at opening	4 fast flashings	Blocked closed door
Photo 1 test failed at closing	4 fast flashings	Blocked open door
TRIAC test failed at opening	4 slow flashings	Blocked closed door
TRIAC test failed at closing	4 slow flashings	Blocked open door
Edge N.C. test failed at opening	3 slow flashings	Blocked closed door
Edge N.C. test failed at closing	3 slow flashings	Blocked open door
Edge 8K2 test failed at opening	2 slow flashings	Blocked closed door
Edge 8K2 test failed at closing	2 slow flashings	Blocked open door
Expired maintenance	1 minute slow flashing with closed door	None

UK

DEFAULT SETTINGS

• Parameters type A

- A1 → 2 SWING GATE/OVERHEAD DOOR/BARRIER TYPE
- A2 → 3 2 MOTORS
- A3 → 2 STEP STEP WITH STOP LOGIC
- A5 → 2 AUTOMATIC CLOSING ENABLED

• Parameters type C

- C1 → 1 FAST CLOSING DISABLED
- C2 → 2 INTERMITTENT FLASHING LIGHT
- C3 → 2 PRE-FLASHING ENABLED
- C4 → 1 LIMIT SWITCH DISABLED
- C5 → 1 DECELERATIONS DISABLED
- C7 → 2 PHOTOCELL 1 ENABLED
- C8 → 1 PHOTOCELL 2 DISABLED
- C9 → 1 SAFETY EDGE DISABLED
- C10 → 1 WATER HAMMER DISABLED
- C11 → 1 FINAL STROKE DISABLED
- C12 → 1 ADDITIONAL TIME T3 EXCLUDED
- C13 → 1 OLEODYNAMIC BLOCK MAINTENANCE DISABLED

• Parameters type F

- F1 → 10 MOTOR 1 FORCE
- F2 → 05 MOTOR 1 DECELERATION
- F5 → 10 MOTOR 2 FORCE
- F6 → 05 MOTOR 2 DECELERATION

• Parameters type H

- H1 → 25 MOTOR 1 OPENING TIME
- H2 → 25 MOTOR 1 CLOSING TIME
- H3 → 20 MOTOR 1 DECELERATION TIME
- H4 → 25 MOTOR 2 OPENING TIME
- H5 → 25 MOTOR 2 CLOSING TIME
- H6 → 20 MOTOR 2 DECELERATION TIME
- H7 → 5 LEAF 2 PHASE SHIFT IN OPENING
- H8 → 5 LEAF 1 PHASE SHIFT IN CLOSING
- H9 → 20 PAUSE TIME
- H10 → 5 PEDESTRIAN OPENING TIME
- H11 → 20 PEDESTRIAN PAUSE TIME

• Parameters type E

- E1 → 1 PHOTO 1 TEST DISABLED
- E3 → 1 SAFETY DEVICES TEST DISABLED
- E5 → 1 IN "PEDESTRIAN CLOSING", ACTIVATES COMPLETE OPENING
- E7 → 1 COURTESY LIGHT WITH 2 MOTORS DISABLED
- E9 → 1 EXTERNAL CLOCK CONTACT DISABLED

- E90 → 0000 NUMBER OF CYCLES
- E92 → 1234 INSTALLER CODE
- E94 → XX_YY FIRMWARE RELEASE
- E96 → 0000 NUMBER OF CYCLES DONE
- E98 → 0000g NUMBER OF OPERATION DAYS

FINAL CHECK OUT AND TEST

Before giving power to the equipment, the following check outs are required:

- 1 - Check the electrical connections: a wrong connection may damage both the equipment and the installer.
- 2 - Check the correct position of the limit switches.
- 3 - Preset the mechanical stops in opening and closing.
- 4 - Power the equipment.
- 5 - Check that the red LEDs of the usually closed contacts are on and the green LEDs of the usually open contacts are off.
- 6 - Check that on the lcd do not appear any mismatch between enabling and input status
- 7 - Check that the relative LEDs turn off when limit switches work.
- 8 - Check that the relative LED turns off when the photocells ray is intercepted.
- 9 - Check that the motors are blocked and ready to work with GATE AT HALFWAY POSITION.
- 10 - Remove possible obstacles in the operating area of the gate, then give the command START. At the first command, the equipment starts opening, then check that the motion direction is correct, otherwise power the control unit down, invert the wires in the motors clamps, power the control unit up again and give a new START command.
- 11 - The gate will stop upon the first limit switch. It is necessary a complete movement to activate the regular working of the decelerations.

BA230 DISPOSAL

Gi.Bi.Di advises recycling the plastic components and to dispose of them at special authorised centres for electronic components thus protecting the environment from polluting substances.



UK

CE Declaration of conformity

The manufacturer:

GI.BI.DI. S.r.l.

Via Abetone Brennero, 177/B,
46025 Poggio Rusco (MN) ITALY

Declares that the products:

ELECTRONIC CONTROL UNIT BA230

are in conformity with the following CEE Directives:

- **LVD Directive 2006/95/CE and subsequent amendments;**
- **EMC Directive 2004/108/CE and subsequent amendments;**

and that the following harmonised standards have been applied:

- **EN60335-1, EN60335-2-103, EN50366**
- **EN61000-6-2, EN61000-6-3**

Date 26/11/2013

The legal Representative
Michele Prandi



GIBIDI

G.I.B.I.D.I. S.r.l.

Via Abetone Brennero, 177/B
46025 Poggio Rusco (MN) - ITALY
Tel. +39.0386.52.20.11
Fax +39.0386.52.20.31
E-mail: info@gibidi.com

Numero Verde: 800.290156

www.gibidi.com

