

:TOP

CE

TOP (291 - 391 - 441)

Operatore oleodinamico lineare
ISTRUZIONI PER L'INSTALLAZIONE

Linear hydraulic operators
INSTRUCTIONS FOR INSTALLATION

I	F	UK	D
E	P	NL	

PREDISPOSIZIONI ELETTRICHE**APPAREILLAGES ELECTRIQUES****ELECTRICAL CONNECTIONS****EQUIPOS ELECTRICO****I**

- 1 Antenna.
 - 2 Contenitore apparecchiatura elettronica.
 - 3 Cavo coassiale schermato.
 - 4 Elettroserratura
 - 5 Selettore a chiave; cavo a 3 conduttori da 0,5 mm².
 - 6 Operatori 220-230 V; alimentazione cavo a 4 conduttori da 1,5 mm² cadauno: **bianco= comune motore, marrone= apertura, nero= chiusura.**
 - 7 Linea di alimentazione all'apparecchiatura 220-230 V 50-60 Hz; cavo a 3 conduttori da 1,5 mm² min. (attenersi alle Norme vigenti).
 - 8 Segnalatore a luce lampeggiante a 220 V; cavo a 2 conduttori da 1,5 mm².
 - 9 Scatole di derivazione.
 - 10 Trasmettitore fotocellula; cavo a 2 conduttori da 0,5 mm².
 - 11 Ricevitore fotocellula; cavo a 4 conduttori da 0,5 mm².
- ATTENZIONE:** è importante che sulla linea di alimentazione venga installato, a monte dell'apparecchiatura, un interruttore magnetotermico onnipolare con apertura minima dei contatti pari a 3 mm.

F

- 1 Antenne.
 - 2 Boîtier de la platine électronique.
 - 3 Câble coaxial blindé.
 - 4 Electroserure
 - 5 Sélecteur à clé; câble à 3 conducteurs de 0,5 mm².
 - 6 Opérateurs 220-230 V; alimentation par câble à 4 conducteurs de 1,5 mm² chacun: **blanc = commun moteur, brun = ouverture, noir = fermeture.**
 - 7 Ligne d'alimentation de la platine 220-230 V 50-60 Hz; câble à 3 conducteurs de 1,5 mm² mini (respecter les normes en vigueur).
 - 8 Clignotant à 220 V; câble à 2 conducteurs de 1,5 mm².
 - 9 Boîtes de dérivation.
 - 10 Emetteur cellule photo-électrique; câble à 2 conducteurs de 0,5 mm².
 - 11 Récepteur cellule photo-électrique; câble à 4 conducteurs de 0,5 mm².
- ATTENTION:** Sur la ligne d'alimentation, en amont de la platine, il est important de monter un interrupteur magnétothermique onnipolaire ayant une ouverture des contacts minimale de 3 mm.

UK

- 1 Antenna.
 - 2 Electronic equipment container.
 - 3 Screened coaxial cable.
 - 4 Electrolock
 - 5 Key-selector; cable with 3 conductors of 0.5 mm².
 - 6 220-230V operators; power supply, cable with 4 conductors of 1.5 mm² each: **white= motor common, brown= opening phase, black= closing phase.**
 - 7 Power supply line to equipment 220-230V 50-60Hz, cable with 3 conductors of min. 1.5 mm² (follow regulations in force).
 - 8 220-230 V flashing light; cable with 2 conductors of 1,5 mm².
 - 9 Shunt boxes.
 - 10 Photocell transmitter; cable with 2 conductors of 0.5 mm².
 - 11 Photocell receiver; cable with 4 conductors of 0.5 mm².
- WARNING:** It is important that an omnipolar magneto-thermal switch with a contact opening of minimum 3 mm is installed on the power supply line, upstream of the equipment.

D

- 1 Antenne.
- 2 Behälter der Elektronikgeräte.
- 3 Koaxiales Abschirmkabel.
- 4 Elektroschloss
- 5 Schlüsselwähler; Dreileiterkabel 0,5 mm².
- 6 Antriebe 220-230 V; Vierleiterspeisekabel zu je 1,5 mm²: **weiB = gemeinsamer Leiter Motor, braun = Öffnung, schwarz = Schließen.**
- 7 Speiseleiter zum Gerät 220-230 V 50-60 Hz; Dreileiterkabel zu min. 1,5 mm². (Beachten Sie bitte die geltenden Bestimmungen.)
- 8 Blinklicht 220 V; Zweileiterkabel zu m 1,5 mm².
- 9 Abzweigdosen.
- 10 Lichtschranken sender; Zweileiterkabel zu 0,5 mm².

EQUIPAMENTO ELECTRICO**ELEKTROVORRICHTUNGEN****ELEKTRISCHE AANSLUITINGEN**

- 11 Lichtschrankenempfänger; Vierleiterkabel zu 0,5 mm².
- ACHTUNG:** Es ist wichtig, dass auf dem Speiseleiter oberhalb des Geräts ein allpolarer Thermoschalter mit einer Kontaktöffnung von mindestens 3 mm installiert wird.

E

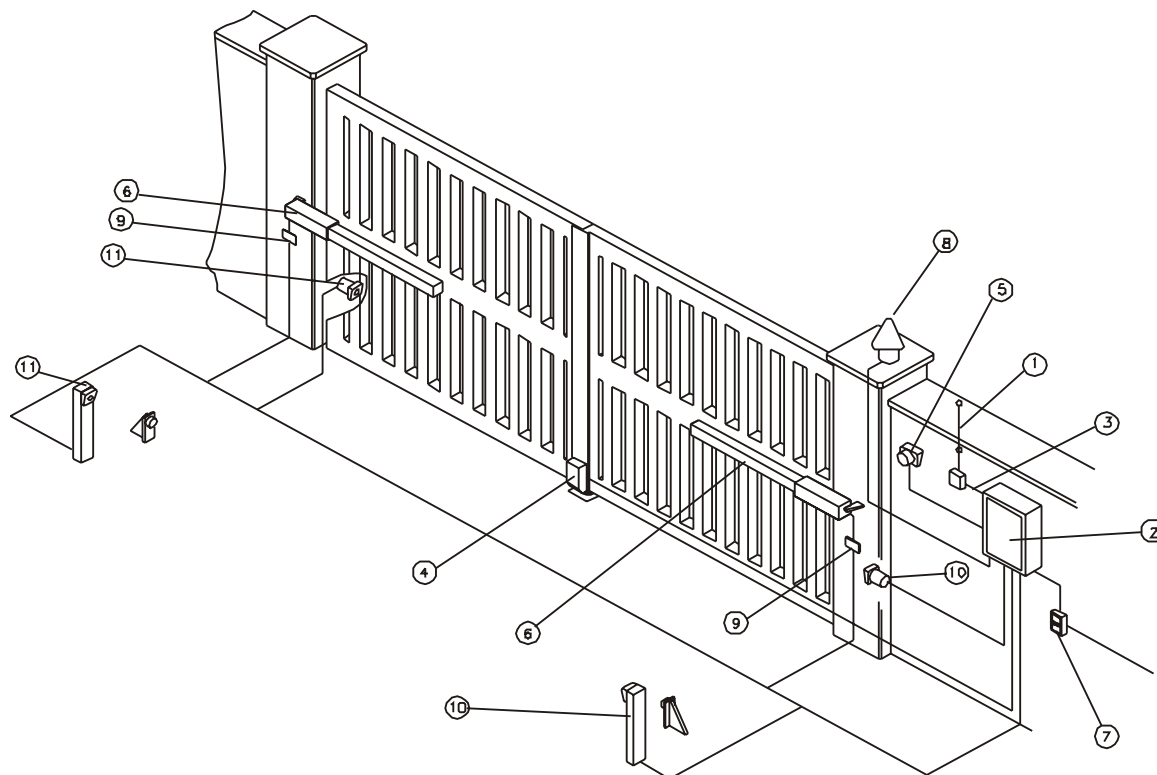
- 1 Antena.
 - 2 Contenedor del equipo electrónico.
 - 3 Cable coaxil blindado.
 - 4 Electrocerradura
 - 5 Selector de llave; cable de 3 conductores de 0,5 mm².
 - 6 Operadores 220/230 V; alimentación por cable de 4 conductores de 1,5 mm² c/u: **bianco= comun del motor, marrón= abertura, negro= cierre.**
 - 7 Línea de alimentación al equipo 220-230 V 50-60 Hz; cable de 3 conductores de 1,5 mm² (mínimo) (atenerse a las normas vigentes).
 - 8 Destellador a 220 V; cable de 2 conductores de 1,5 mm².
 - 9 Caja de derivación.
 - 10 Fotocélula transmisora; cable de 2 conductores de 0,5 mm².
 - 11 Fotocélula receptora; cable de 4 conductores de 0,5 mm².
- ATENCIÓN:** es importante instalar en la línea de alimentación, antes del equipo, un interruptor magnetotérmico onnipolar con abertura mínima de los contactos igual a 3 mm.

P

- 1 Antena.
 - 2 Invólucro aparelhagem electrónica.
 - 3 Cabo coaxial.
 - 4 Fechadura eléctrica
 - 5 Selector de chave; cabo de 3 condutores de 0,5 mm².
 - 6 Operadores 220-230V; alimentação cabo de 4 condutores de 1,5 mm² cada: **branco = comun do motor, castanho = abertura, preto = encerramento.**
 - 7 Linha de alimentação da aparelhagem 220 - 230 V 50-60 Hz; cabo de 3 condutores de 1,5 mm² (respeitar as normas em vigor).
 - 8 Lâmpada pisca-pisca de 220 V; cabo de 2 condutores de 1,5 mm².
 - 9 Caixa de derivação.
 - 10 Transmissor fotocélula: cabo de 2 condutores de 0,5 mm².
 - 11 Receptor fotocélula: cabo de 4 condutores de 0,5 mm².
- ATENÇÃO:** é importante que a na linha de alimentação, a montante da aparelhagem, seja instalado um interruptor magnetotérmico onnipolar com abertura mínima dos contactos de 3 mm.

NL

- 1 Antenne
 - 2 Elektronische sturingskast
 - 3 Coaxkabel
 - 4 Elektrisch slot
 - 5 Sleutelcontact : 3 draden sectie 0,5 mm²
 - 6 Opener 220-230 V ; Voeding : 4 draden sectie 1,5 mm²
witte = gemeenschappelijke motor, bruin = openen, zwart = sluiten
 - 7 Voedingsspanning 220-230 V, 50-60 Hz : 3 draden sectie van min. 1,5 mm² (respecteer de van kracht zijnde normen).
 - 8 Knipperlicht 220 V : 2 draden sectie 1,5 mm²
 - 9 Aftakdoos
 - 10 Fotocel zender : 2 draden sectie 0,5 mm²
 - 11 Fotocel ontvanger : 4 draden sectie 0,5 mm².
- OPGELET:** Het is heel belangrijk dat er een onderbrekingsschakelaar wordt geplaatst op alle voedingsdraden. De minimum opening van deze schakelcontacten moet 3 mm bedragen.



	TOP 291 *(TOP 291/S)	TOP 391 *(TOP 391/S)	TOP 441 *(TOP 441/S)
ALIMENTAZIONE / ALIMENTATION/POWER SUPPLY / ALIMENTACION /ALIMENTAÇÃO / SROMVERSORGUNG / VOEDINGS SPANNING	220/230V-50Hz	220/230V-50Hz	220/230V-50Hz
POTENZA ASSORBITA / PUISSANCE ABSORBEE / ABDORBED POWER / POTENCIA ABSORBIDA / POTÊNCIA ABSORVIDA / LEISTUNGS-AUFNAHME / OPGENOMEN VERMOGEN	170 W *(170W)	190 W *(190 W)	190 W *(190 W)
CORRENTE ASSORBITA / COURANT ABSORBEE / ABDORBED CURRENT / CORRIENTE ABSORBIDA / CORRENTE ABSORVIDA / STROMAUFNAHME / OPGENOMEN STROOM	0,74 A	0,83 A	0.83 A
TERMICA PROTEZIONE MOTORE / PROTETION THERMIQUE DU MOTEUR / MOTOR OVERLOAD / PROTECCION TERMICA DEL MOTOR / PROTECÇÃO TÉRMICA DO MOTOR / ÜBERSTROMSCHALTER / THERMISCHE BEVEILING VAN DE OPENER	100°	100°	100°
CONDENSATORE / CONDENSATEUR / CAPACITOR / CONDENSADOR / CONDENSADOR / KONDENSATOR / CONDENSATOR	10 µF	6,3 µF	6,3 µF
CORSA UTILE / COURSE UTILE / WORKING STROKE / CARRERA UTIL / CURSO ÚTIL / NUTZHUB / SLAGLENGIE	290 mm	290 mm	440 mm
VELOCITÀ LINEARE MAX / VITESSE LINEAIRE MAXI / MAX LINEAR VELOCITY / VELOCIDAD LINEAL MAX / VELOCIDADE LINEAR MÁX / MAX. LINEARE GESCHWINDIGKEIT / MAX. LINEAIRE SNELHEID	10 mm/s *(20 mm/s)	10 mm/s *(20 mm/s)	10 mm/s *(20 mm/s)
TEMPO DI APERTURA A 95° / TEMPS D'OUVERTURE A 95° / TIME TO OPEN UP TO 95° / TIEMPO DE ABERTURA A 95° / TEMPO DE ABERTURA A 95° / ÖFF NUNGSZEIT 95° / OPENINGSTIJD VOOR 95°	29s (15 s)	29 s (15 s)	44 s (22 s)
SPINTA MAX / POUSSEE MAXI / MAX FORCE / EMPUJE MAX / FORÇA MÁX / MAX SCHUBKRAFT / MAX DOWKRACHT	3000 N *(2200 N)	3000 N *(2200 N)	4500 N *(3000 N)
PRESSIONE DI ESERCIZIO MAX / PRESSION D'EMPLOI MAXI / MAX WORKING PRESSURE / PRESION MAX DE EJERCICIO / PRESSÃO DE EXERCÍCIO MÁX / MAX. BETRIEBSDRUCK / MAX WERKINGSDRUK	2500KPa	3600KPa	3600KPa
TEMPERATURA DI ESERCIZIO / TEMPERATURE D'EMPLOI / WORKING TEMPERATURE / TEMPERATURA DE EJERCICIO / TEMPERATURA DE EXERCÍCIO / BETRIEBSTEMPERATUR / WERKINGSTEMPERATUUR	-20°C +60°C	-20°C +60°C	-20°C +60°C
CICLI PER ORA (COMPLETI) / CYCLES - HEURE (COMPLETS) / CYCLES PER HOUR (FULL OPEN & CLOSE) / CICLOS PO HORA (COMPLETOS) / CICLOS POR HORA (COMPLETOS) / ZYKLEN (KOMPLETT) PRO STUNDE / AANTAL BEWEGINGEN PER UUR (VOLLEDIG OPEN EN DITCH)	30 Max	50 Max	35 Max
CICLI AL GIORNO / CYCLES - JOUR / CYCLES PER DAY / CICLOS POR DIA / CICLOS POR DIA / ZYKLEN PRO TAG / AANTAL CYLCI PER DAG.	250	400	350
BLOCCO IDRAULICO GARANTITO PER ANTE DI LUNGHEZZA MAX / DISPOSITIF DE BLOCAGE HYDRAULIQUE GARANTI POURS DE LONGUEUR MAXI / GUARANTEED HYDRAULIC LOCK FOR SWING OF MAXI LONG / BLOQUEO HIDRAULICO GARANTIZADO PARA HOJAS DE LONGITUD MAX / BLOCADEM HIDRÁULICA GARANTIDA PARA FOLHAS COMPRIMENTO MÁX. / GARANTIERTE HYDRAULISCHE BLOCKIERUNG FÜR FLÜGEL MIT HÖCHSTÄNGE / HYDRAULISCHE VERGRENDELING GEGARANDEERD TOT EEN MAX. VLEUGELBREEDTE VAN	2 m	2 m	2,5 m
OLIO IDRAULICO / HUILE HYDRAULIQUE / HYDRAULIC OIL / ACEITE HIDRAULICO / ÓLEO HIDRÁULICO / HYDRAULIKÖL / HYDRAULISCHE OLIE	TOTAL EQUI VIS HVG 22 I	TOTAL EQUI VIS HVG 22 I	TOTAL EQUI VIS HVG 22 I
PROTEZIONE CONTRO L'UMIDITÀ / PROTECTION CONTRE L'HUMIDITÉ / PROTECTION AGAINST WETNESS / PROTECCION CONTRA LA HUMEDAD / PROTECÇÃO/CONTRA A HUMIDADE / FEUCHTIGKEITSSCHUTZ / BESCHERMING TEGEN VOCHTIGHEID	IP65	IP65	IP65

MONTAGGIO DEGLI OPERATORI

MONTAGE DES OPERATEURS

INSTALLATION OF THE OPERATORS

MONTAJE DE LOS OPERADORES

I

AVVERTENZE PRELIMINARI

Verificare che la struttura del cancello sia conforme a quanto previsto dalle normative vigenti e che il movimento delle ante sia lineare e privo di attriti.

Si raccomanda di effettuare gli eventuali interventi prima di installare l'automazione e in particolare di prevedere sempre gli arresti meccanici di finecorsa

INSTALLAZIONE DELL'ATTUATORE

Verifiche preliminari:

- controllare che la struttura del cancello sia sufficientemente robusta. In ogni caso l'attuatore deve spingere l'anta in un punto rinforzato
- controllare che le ante si muovano manualmente e senza sforzo per tutta la corsa
- controllare che siano installate le battute di arresto delle ante
- se il cancello non è di nuova installazione, controllare lo stato di usura di tutti i componenti, sistemare o sostituire le parti difettose o usurate.

L'affidabilità e la sicurezza dell'automazione, è direttamente influenzata dallo stato della struttura del cancello.
N.B. Per una corretta installazione è necessario evitare che la posizione di anta aperta corrisponda alla battuta di arresto dello stelo.

BATTUTE D'ARRESTO DELLE ANTE AL SUOLO:

Per il corretto funzionamento dell'attuatore utilizzare delle battute d'arresto sia in apertura che in chiusura. Le battute d'arresto delle ante devono evitare che lo stelo dell'attuatore vada a fine corsa e vanno posizionate in modo da mantenere un margine di corsa dello stelo di circa 10-15 mm, ciò evita possibili anomalie di funzionamento.

Si consiglia inoltre l'applicazione di gommini sulle battute al fine di attenuare gli urti.

NOTA APPLICAZIONE STAFFE:

per evitare che eventuali scorie di saldatura possano danneggiare lo stelo, si consiglia di eseguire il fissaggio degli attacchi (staffa anteriore, staffa posteriore) con l'operatore svincolato dagli stessi

NOTA PER IL CAVO

Durante la posa dell'operatore, si raccomanda di lasciare una lunghezza libera del cavo di almeno 40/50 cm.

MONTAGEM DOS MOTORES

MONTAGE DER ANTRIEBE

PLAATSING VAN DE OPENERS

UK

PRELIMINARY WARNINGS

Check that the gate structure meets the standards laid down in the regulations in force and that the gate movement is linear and without friction.

It is recommended to carry out any operations necessary before installing the operator and in particular to always fit the mechanical end-stops.

OPERATOR INSTALLATION

Preliminary checks:

- Check that the gate structure is sufficiently robust. In any event, the operator must push the gate at a reinforced point.
- Check that the gates move manually without effort for their entire travel.
- Check that the gate stops have been installed.
- If the gate is not a new installation, check the state of wear of all the components and repair or replace the defective or worn parts.

The reliability and safety of the automated device is directly affected by the state of the gate structure.

N.B. For proper installation the gate open position must not correspond to the rod stop.

GATE STOPS ON THE GROUND:

For proper functioning of the operator use the stops in both opening and closing. The gate stops must prevent the operator rod from going to the end of travel and must be positioned in such a way as to maintain a margin of about 10-15 mm for rod travel; this will prevent any operating failure. It is also recommended to fit some rubber pads on the stops in order to attenuate impact.

NOTE ON FITTING THE BRACKETS: To prevent possible welding slag from damaging the rod, it is recommended to fix the attachments (front and rear brackets) with the operator disengaged.

NOTE ON CABLE

During installation of the operator, it is recommended to leave a length of cable of at least 40-50 cm free.

F

MISES EN GARDE PRELIMINAIRES

Vérifier que la structure du portail est conforme conformément aux réglementations en vigueur et que le mouvement des vantaux est linéaire et n'est pas soumis à frottements.

Il recommandé d'effectuer les interventions éventuelles avant d'installer l'automatisme et en particulier, il faut toujours prévoir les butées mécaniques de fin de course.

INSTALLATION DE L'ACTIONNEUR

Vérifications préliminaires:

- contrôler que la structure du portail est suffisamment robuste. Dans tous les cas, l'actionneur doit pousser le vantail sur un point renforcé
- contrôler que les vantaux se déplacent manuellement et sans effort sur toute la course
- contrôler que les butées d'arrêt des vantaux sont installées
- si le portail n'a pas été récemment installé, contrôler l'état d'usure de tous ses composants, réparer ou remplacer les pièces défectueuses ou usées.

La fiabilité et la sécurité de l'automatisme dépend directement de l'état de la structure du portail.

N.B. Pour une installation correcte, il faut éviter que la position du vantail ouvert corresponde à la butée d'arrêt de la tige.

BUTEES D'ARRET DES PORTES AU SOL :

Pour le bon fonctionnement de l'actionneur, utiliser des butées d'arrêt à l'ouverture comme à la fermeture. Les butées d'arrêt des portes doivent éviter que la tige de l'actionneur arrive en fin de course et doivent être placées de manière à conserver une marge de course à la tige, d'environ 10-15 mm, afin d'éviter de possibles dysfonctionnements.

En outre, il est conseillé d'appliquer des articulations élastiques (silentbloks) sur les butées de manière à atténuer les chocs.

NOTE APPLICATION ETRIERES : pour éviter que d'éventuels laitiers de soudure puissent détériorer la tige, il est conseillé d'effectuer la fixation des attaches (étrier avant, étrier arrière) avec l'opérateur dégagé de ces dernières.

NOTE POUR LE CABLE

Lors de la pose de l'opérateur, il est conseillé de laisser une longueur de câble libre, d'au moins 40/50 cm.

E

ADVERTENCIAS PRELIMINARES

Verifique que la estructura de la cancela sea conforme a lo previsto por las normativas vigentes y que el movimiento de las puertas sea lineal y que no presente fricciones.

Se recomienda efectuar las posibles intervenciones antes de instalar la automatización y en especial prevenir siempre los paros mecánicos de final de carrera.

INSTALACION DEL ACTUADOR

Verificaciones preliminares:

- controle que la estructura de la cancela sea lo suficientemente resistente. En todo caso, el actuador debe empujar la puerta hacia un punto reforzado
- controle que las puertas se muevan manualmente y sin esfuerzo durante toda la carrera
- controle que estén instalados los topes de parada de las puertas
- si la cancela se ha instalado anteriormente, controle el estado de usura de todos los componentes, arregle o sustituya las partes defectuosas o usadas.

La fiabilidad y la seguridad de la automatización es directamente condicionada por el estado de la estructura de la cancela.

Nota: Para una instalación correcta es necesario evitar que la posición de puerta abierta corresponda al tope de parada del vástago.

TOPES DE LAS PUERTAS EN EL SUELO:

Para el correcto funcionamiento del actuador utilice unos topes tanto en la apertura como en el cierre. Los topes de las puertas deben evitar que el vástago del actuador llegue al final de carrera y se posicionan de modo que se mantenga un margen de carrera del vástago de unos 10-15 mm, con lo cual se evitan posibles anomalías de funcionamiento.

Además, se aconseja la aplicación de tapones de goma en los topes con el fin de atenuar los golpes.

NOTAS PARA LA APLICACION DE LOS ESTRIBOS:

Para evitar que posibles restos de la soldadura puedan dañar el vástago, se aconseja que se efectúe la fijación de las conexiones (estribo delantero, estribo trasero) con el operador libre de los mismos.

NOTA PARA EL CABLE

Durante la colocación por parte del operador, se recomienda dejar una longitud libre del cable de al menos 40-50 cm.

D

VORBEREITENDE HINWEISE

Überprüfen Sie, dass die Struktur des Tors gemäß die geltende Gesetze und die Bewegung der Flügel linear und frei von Reibung ist.

Es wird empfohlen, die eventuellen Eingriffe vor der Installation der Automatisierung auszuführen und insbesondere immer für die mechanischen Endschalter zu sorgen.

INSTALLATION DES ANTRIEBS

Vorbereitende Überprüfungen:

- Kontrollieren Sie, dass die Struktur des Tors hinreichend robust ist. In jedem Fall muss der Ansatzpunkt des Antriebs auf dem Flügel verstärkt sein.
- Kontrollieren Sie, dass sich die Flügel auf dem gesamten Lauf manuell und leicht bewegen lassen.
- Kontrollieren Sie, dass die Stoppanschläge der Flügel installiert sind.
- Wenn das Tor nicht neu installiert ist, muss der Abnutzungszustand aller Komponenten überprüft werden. Die defekten oder abgenutzten Teile reparieren oder austauschen.

Die Zuverlässigkeit und die Sicherheit der Automatisierung wird direkt von dem Zustand der Torstruktur beeinflusst.
HINWEIS: Für eine korrekte Installation ist es zu vermeiden, dass die Position des offenen Flügels mit dem Stoppanschlag des Schafes übereinstimmt.

ANSCHLÄGE DER TORFLÜGEL AM BODEN Für ein korrektes Funktionieren des Arbeitszylinders sind Anschläge sowohl beim Öffnen als auch beim Schließen einzubauen. Die Anschläge der Torflügel müssen verhindern, dass die Kolbenstange des Arbeitszylinders am Endanschlag angelangt, und sind derart zu positionieren, dass die Stange bei Erreichen des Türanschlags noch 10-15 mm Lauf übrig hat. Dadurch werden mögliche Betriebsanomalien verhindert.

Des Weiteren wird die Verwendung von Gummiaufsätzen an den Anschlägen empfohlen, um die Stöße abzumildern.

HINWEIS ZUM ANBRINGEN DER BÜGEL:

Um zu verhindern, dass die Kolbenstange durch herunterfallende Schweißschlacken beschädigt wird, empfiehlt es sich, die Befestigung der Halterungen (vorderer, hinterer Bügel) bei abgenommenem Antrieb auszuführen.

HINWEIS ZUR KABELFÜHRUNG

Während der Montage des Antriebs wird empfohlen, mindestens 40/50 cm Kabel frei zu lassen.

P

ADVERTÊNCIAS PRELIMINARES

Verificar que a estrutura do portão seja uniforme conforme previsto pelas leis em vigor e que o movimento dos batentes seja linear e sem atritos.

Recomenda-se a realização de eventuais intervenções antes de instalar o automatismo e em particular prevenir sempre as paragens mecânicas de fim-de-curso

INSTALAÇÃO DO ACTUADOR

Verificações preliminares:

- verificar que a estrutura do portão seja suficientemente resistente. De qualquer forma o actuador deve empurrar o batente num ponto reforçado
- verificar que os batentes movimentam-se manualmente e sem esforço durante todo o curso
- verificar que estão instalados os mecanismos de bloqueio dos batentes
- se o portão não for novo, verificar o estado de desgaste de todas as componentes, e arranjar ou substituir as partes defeituosas ou gastas.

A facilidade e a segurança do automatismo, são directamente influenciadas pelo estado da estrutura do portão.

Observação: Para uma instalação correcta é necessário evitar que a posição do batente aberto corresponda à posição de paragem da barra.

PARAGENS DOS BATENTES NO CHÃO:

Para o funcionamento correcto do actuador utilizar paragens tanto em abertura como no fecho.

As paragens dos batentes devem evitar que a haste do actuador chegue ao fim de curso e devem ser posicionados de forma a manter uma margem de percurso da haste de cerca de 10-15 mm, isso evita possíveis anomalias de funcionamento.

Aconselha-se também a aplicação de pequenas borrachas nas paragens de modo a atenuar os choques.

NOTA DE APLICAÇÃO DOS ESTRIBOS:

Para evitar que eventuais resíduos de soldadura danifiquem a haste, aconselha-se fixar as ligações (estribo anterior, estribo posterior) com o operador desprendido dos mesmos.

NOTA PARA O CABO

Durante o descanso do operador, recomenda-se deixar 40/50 cm de cabo livre.

NL

VOORAFGAANDE WAARSCHUWINGEN

Controleer of de constructie van het hek in overeenstemming is met de geldende richtlijnen en dat de beweging van het hek egaal is en zonder wrijving.

Het is aanbevolen alle noodzakelijke werkzaamheden, met inbegrip van de mechanische eindstoppen (in open- en sluitrichting), uit te voeren vooraleer de openers te plaatsen.

INSTALLATIE VAN DE OPENER

Voorafgaande controles:

- Controleer of de constructie van het hek voldoende stevig is. In elk geval dient de opener op een verstevigde plaats van het hek te duwen.
- Controleer of het hek zich beweegt zonder grote vereiste krachten over zijn volledige loopbeweging.
- Controleer of de mechanische eindstoppen zijn geplaatst.
- Indien het hek geen nieuwe installatie is, controleer dan alle bewegende onderdelen op slijtage en indien nodig, herstel of vervang de defecte onderdelen.

De betrouwbaarheid en de veiligheid van de automatische openers kunnen onmiddellijk worden beïnvloed door de toestand van de constructie van het hek.

N.B. Bij een correcte installatie mag de open- of sluitpositie van het hek niet overeenkomen met de eindposities van de cilinderstang.

Poortbuffers op de grond:

Voor een correcte werking van de actuator, worden zowel voor de opening als voor de sluiting buffers gebruikt. Deze deurbuffers voorkomen dat de steel van de actuator tot op het einde gaat en worden op dusdanige wijze geplaatst dat een marge van ongeveer 10-15 mm wordt behouden voor de steel. Op die manier wordt een abnormale werking voorkomen.

Het is overigens raadzaam de buffers te voorzien van een rubberen bescherming om de stoten op te vangen.

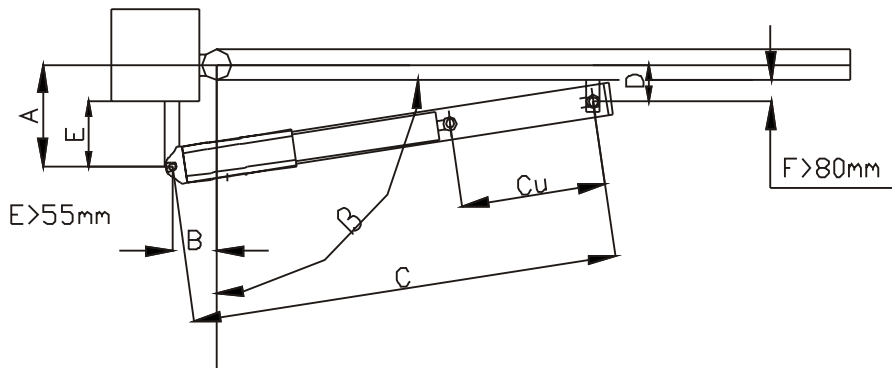
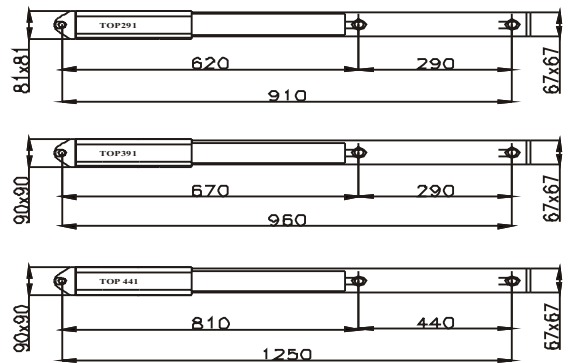
OPMERKING MONTAGE BEUGELS:

Om te voorkomen dat eventueel schroot afkomstig van het solderen de steel beschadigt, is het raadzaam de aansluitingen vast te maken (voorbeugel, achterbeugel) wanneer de operator er zich van heeft vrijgemaakt.

OPMERKING KABEL

Tijdens de plaatsing door de operator, is het raadzaam een vrije kabellengte van minstens 40/50 cm te voorzien.

QUOTE DI APPLICAZIONE PER APERTURA DELL'ANTA
COTES D'INSTALLATIONS POUR L'OUVERTURE DU BATTANT
MOUNTING DIMENSIONS FOR THE SWING TO OPEN
COTAS DE APLICACION PARA LA ABERTURA DE LA HOJA
COTAS DE APLICAÇÃO PARA ABERTURA DO PORTÃO
BEFESTIGUNGSMASSE FÜR DIE ÖFFNUNG DES FLÜGELS
MONTAGEAFMETINGEN



	β	A	B	C	D	Cu
TOP 291	90°	130	130	900	100	260
TOP 291	110°	110	110	900	95	260
TOP 391	90°	130	130	950	100	260
TOP 391	110°	110	110	950	95	260
TOP 441	90°	205	205	1235	115	410
TOP 441	110°	175	175	1235	110	410

I

Se non è possibile mantenere le quote indicate nella tabella, per calcolare misure differenti, considerare quanto segue:

- per $b=90^\circ$ $A+B=Cu$
- per $b>90^\circ$ $A+B<Cu$ (bmax 110°)
- la quota A deve sempre essere maggiore della quota D
- Nel caso di ante di spessore elevato, con conseguente difficoltà di rispettare la quota D, è possibile aumentare la quota D e si raccomanda di applicare lo stesso incremento anche alla quota A, rispettando comunque le regole sopra riportate.
- la differenza tra A e B non deve superare i 50 mm, differenze superiori causano un movimento dell'anta non costante (la forza di trazione/spinta e la velocità di movimento variano durante la manovra).

F

S'il est impossible de maintenir les cotes A et B indiquées dans le tableau, pour calculer des mesures différentes, prendre en considération ce qui suit :

- pour $b=90^\circ$ $A+B=Cu$
- pour $b>90^\circ$ $A+B<Cu$ (bmax 110°)
- la quota A doit être toujours plus grande de la quota D
- Dans le cas de portes ayant une épaisseur plus importante, ce qui crée des difficultés pour respecter la cote D, il est possible d'augmenter la cote D et il est recommandé d'appliquer la même augmentation pour la cote A en maintenant toujours et de toutes les manières $A+B=Cu$.
- La différence entre A et B ne doit pas dépasser 50 mm, des différences supérieures provoquent un mouvement non constant de la porte (la force de traction/poussée et la vitesse du mouvement varient pendant la manœuvre).

UK

If it is not possible to maintain the dimensions A and B indicated in the table, consider the following to calculate the measurements:

- for $b=90^\circ$ $A+B=Cu$
- for $b>90^\circ$ $A+B<Cu$ (bmax 110°)
- quota A must always be bigger than quota D
- If the gate is very thick with consequent difficulty in respecting the dimension D, the dimension D can be increased and dimension A must then also be increased by the same amount, always and anyway maintaining $A+B=Cu$.
- The difference between A and B must not exceed 50 mm. Larger differences cause unconstant movement of the gate (the tractive/thrust force and the movement speed vary during the manoeuvre)

E

Si no es posible mantener las cuotas A y B indicadas en la tabla, tome en consideración lo siguiente para calcular medidas distintas:

- para $b = 90^\circ$ $A+B=Cu$
- para $b > 90^\circ$ $A+B<Cu$ (bmax 110°)
- la quota A tiene siempre que ser superior a la cuota D
- En el caso de puertas de alto espesor, que comportan la dificultad de respetar la cuota D, es posible aumentar dicha cuota y se recomienda aplicar también el mismo aumento a la cuota A, manteniendo siempre y en todo caso $A+B=Cu$.
- la diferencia entre A y B no debe superar los 50 mm, ya que las diferencias superiores causan un movimiento inconstante de la puerta (la fuerza de tracción/empuje y la velocidad de movimiento varían durante la maniobra).

P

Caso não for possível manter as cotas A e B indicadas na tabela, para calcular medidas diferentes, considerar o seguinte:

-para $b = 90^\circ$ $A+B=Cu$

-para $b > 90^\circ$ $A+B < Cu$ (b máx 110°)

- $A > D$

-No caso de portas de espessura elevada, com consequente dificuldade em respeitar a cota D, é possível aumentar a cota D e recomenda-se aplicar o mesmo aumento também à cota A mantendo sempre e de qualquer forma $A+B=Cu$.

-a diferença entre A e B não deve ultrapassar 50 mm, diferenças superiores provocam um movimento da porta não constante (a força de tracção/impulsão e a velocidade de movimento variam durante a operação).

NL

Indien het niet mogelijk is de waarden A en B van de tabel te respecteren, wordt voor de berekening van verschillende afmetingen uitgegaan van:

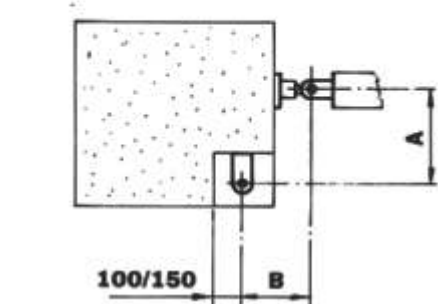
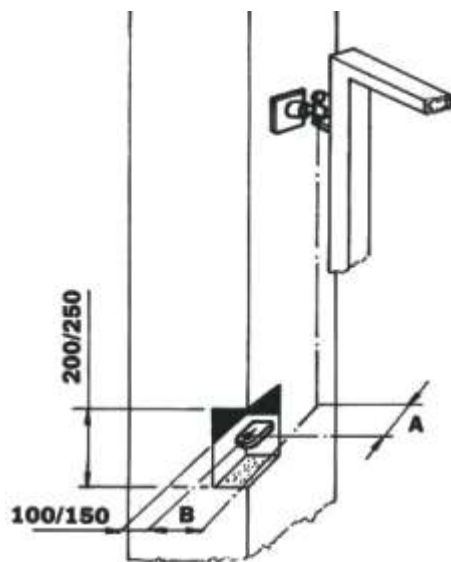
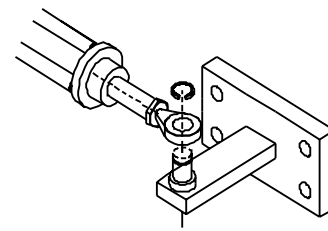
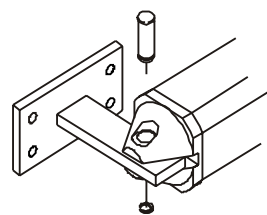
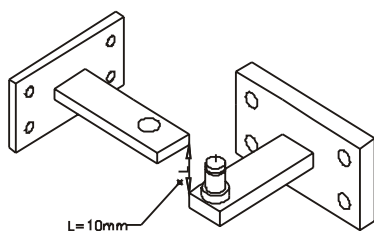
-voor $b = 90^\circ$ $A+B=Cu$

-voor $b > 90^\circ$ $A+B < Cu$ (b max 110°)

- $A > D$

-In het geval van deuren met een grote dikte, waarbij het dus moeilijk wordt de waarde D te behouden, kan deze waarde D worden verhoogd. Het is raadzaam deze toename ook toe te passen op de waarde A, waarbij $A+B=Cu$ in elk geval wordt behouden.

-het verschil tussen A en B mag niet meer dan 50 mm bedragen. Grotere verschillen veroorzaken een niet constante beweging van de deur (de trek-/duwkracht en de bewegingssnelheid variëren tijdens de handeling).



I INSTALLAZIONE DELL'OPERATORE IN PRESENZA DI GROSSI PILASTRI O MURI. REALIZZARE UN'ADEGUATA TACCA NEL PILASTRO O NEL MURO AFFINCHÉ LE QUOTE «A» - «B» VENGANO RISPETTATE COME DA TABELLA A PAG. 6. SI CONSIGLIA DI APPLICARE UN CARTER DI PROTEZIONE ANTISCHIACCIAMENTO.

F INSTALLATION DE L'OPERATEUR EN PRESENCE DE PILIERS OU DE MURS DE GRANDE DIMENSION. EFFECTUER UNE ENTAILLE APPROPRIÉE DANS LE PILIER OU DANS LE MUR EN RESPECTANT LES CÔTES «A» - «B» COMME INDIQUE DANS LE TABLEAU A LA PAGE 6. ON CONSEILLE D'APPLIQUER UN CARTER DE PROTECTION ANTI-ÉCRASEMENT.

UK OPERATORS TO BE INSTALLED ON BIG PILLARS OR WALLS. MAKE AN ADEQUATE NOTCH IN THE PILLAR OR IN THE WALL ACCORDING TO DIMENSIONS «A» - «B» AS PER THE TABLE ON PAGE 6. WE RECOMMEND TO PUT AN ANTI-CRUSHING PROTECTION CARTER.

D INSTALLATION DES ANTRIEBS BEI GROSSEN PFEILERN ODER MAUERN. EINE ENTSPRECHEND GROSSE EINKERBUNG IN DEN PFEILER ODER DIE MAUER SCHLAGEN, SODASS DIE MASSE «A» - «B» ENTSPRECHEND DER TABELLE AUF SEITE 6 EINGEHALTEN WERDEN. WIR EMPFEHLEN DIE ANBRINGUNG EINES GEHAUSES ZUM SCHUTZ GEGEN QUETSCHUNGEN.

E INSTALACION DEL OPERADOR EN PRESENCIA DE GRANDES PILARES O MUROS. REALIZAR UNA ADECUADA MUESCA EN EL PILAR O EN EL MURO EN MODO TAL QUE LAS COTAS «A» - «B» SEAN RESPETADAS SEGUN LA TABLA EN LA PAG. 6. SE ACONSEJA DE PONER UN CARTER DE PROTECCIÓN ANTI-APLASTAMIENTO.

P INSTALAÇÃO DO OPERADOR NO CASO DE GRANDES PILARES OU MUROS, REALIZAR UM ENTALHE ADEQUADO NO PILAR OU NA PAREDE PARA QUE AS COTAS «A» E «B» SEJAM RESPETADAS, TAL COMO INDICADO NA TABELA DA PAG. 6. ACONSELHA-SE A COLOCAÇÃO DE UM CARTER DE DE PROTEÇÃO ANTI-ESMAGAMENTO.

NL VOOR INSTALLATIE VAN DE OPENERS OP EEN KOLOM MET GROTE AFMETINGEN IS HET NODIG EEN AANGEPASTE NIS TE MAKEN VOLGENS DE AFMETINGEN «A» EN «B» ZOALS OP PAGINA 6. HET IS RAADZAAM EEN BESCHERMINGSCARTER TE MONTEREN TEGEN PLETTING.

D

Falls es nicht möglich sein sollte, die in der Tabelle angegebenen Maße A und B einzuhalten, ist bei der Berechnung anderer Abmessungen folgendes berücksichtigen:

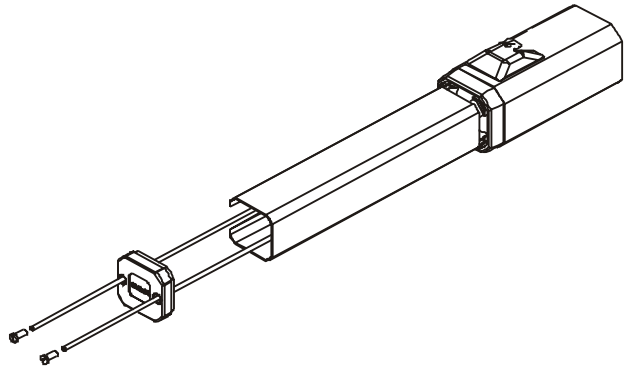
-für $b = 90^\circ$ $A+B=Cu$

-für $b > 90^\circ$ $A+B < Cu$ (b max 110°)

- $A > D$

-Bei sehr dicken Türen, bei denen es daher schwierig wird, das Maß D einzuhalten, kann das Maß D erhöht werden. Es empfiehlt sich jedoch, dieselbe Erhöhung in diesem Fall auch zum Maß A hinzuzufügen. Dabei ist jedoch stets $A+B=Cu$ einzuhalten.

-Der Unterschied zwischen A und B darf 50 mm nicht übersteigen. Größere Unterschiede führen zu ungleichmäßigen Bewegungen der Tür (Zug-/Schubkraft sowie Geschwindigkeit der Bewegung variieren während dem Bewegungsablauf).

KIT ADATTAMENTO**KIT D'ADAPTATION****ADAPTER KIT****KIT DE ADAPTACIÓN****KIT ADAPTAÇÃO****ADAPTERSATZ****AANPASSINGSKIT****I****KIT D'ADATTAMENTO AJ00560 :****DA OPERATORE MODO 290.390.440 A OPERATORE TOP 291.391.441**

- TAGLIARE LA STAFFA ALLA QUOTA INDICATA IN FIG.1
- SALDARE LA STAFFA CONTENUTA NEKIT COME DA FIG.2 FACENDO ATTENZIONE A RISPETTARE LA QUOTA "D" COME RIPORTATO A PAG.6 DEL MANUALE.
- VERSARE UNA GOCCIA DI LOCTITE 270 FRENAFIETTI FORTE SUL FILETTO DEL PERNO "A" (PER TOP 291) O PERNO "B" (PER TOP 391/441), STRINGERE CON LA CHIAVE DA 17 FINO A PORTARLO IN BATTUTA.

F**KIT D'ADAPTATION AJ00560 :****D'OPERATEUR MODO 290.390.440 A OPERATEUR TOP 291.391.441**

- COUPER L'ETRIER A LA COTE INDIQUEE SUR LA FIG.1
- SOUDER L'ETRIER SE TROUVANT DANS LE KIT COMME SUR LA FIG.2 EN FAISANT ATTENTION A RESPECTER LA COTE "D" COMME INDIQUE A LA PAGE 12 DU MANUEL.
- VERSER UNE GOUTTE DE LOCTITE 270 BLOQUE FILETS, SUR LE FILET DU PIVOT "A" (POUR TOP 291) OU PIVOT "B" (POUR TOP 391/441), SERRER AVEC LA CLE DE 17 POUR LE BLOQUER CONTRE LA BUTEE.

UK**ADAPTER KIT AJ00560 :****FROM OPERATOR MODO 290.390.440 TO OPERATOR TOP 291.391.441**

- CUT THE BRACKET AT THE HEIGHT INDICATED IN FIG. 1
- WELD ON THE BRACKET CONTAINED IN THE KIT AS SHOWN IN FIG.2, TAKING CARE TO RESPECT THE DIMENSION "D" AS DESCRIBED ON PAGE 12 OF THE MANUAL.
- SPREAD A DROP OF LOCTITE 270 STRONG THREAD RETAINER ON THE THREAD OF PIN "a" (FOR TOP 291) OR PIN "b" (FOR TOP 391/441). TIGHTEN WITH A #17 WRENCH UNTIL IT FITS INTO PLACE.

E**KIT DE ADAPTACIÓN AJ00560 :****DESDE OPERADOR MODO 290.390.440 A OPERADOR TOP 291.391.441**

- QUITAR EL ESTRIBO A LA CUOTA INDICADA EN LA FIG.1
- SOLDAR EL ESTRIBO INCLUIDO EN EL KIT COMO SE INDICA EN LA FIG. 2, PRESTANDO ATENCIÓN A RESPETAR LA CUOTA "D" COMO SE INDICA EN LA PÁG. 12 DEL MANUAL.
- VERTER UNA GOTA DE LOCTITE 270 DE SUJECIÓN DE ROSCAS FUERTE EN LA ROSCA DEL PERNO "A" (PARA TOP 291) O DEL PERNO "B" (PARA TOP 391/441), APRETAR CON LA LLAVE DE 17 HASTA ALCANZAR EL TOPE.

D**ADAPTERSATZ AJ00560 :****VON ANTRIEB MODO 290.390.440 ZU ANTRIEB TOP 291.391.441**

- DEN BÜGEL AN DEM IN ABB. 1 ANGEGEBENEN MASS ABTRENNEN
- DEN IM SATZ ENTHALTENEN BÜGEL LAUT ABB. 2 VERSCHWEISSEN UND DABEI DARAUFG ACHTEN, DAS MASS „D“ LAUT ANGABEN AUF SEITE 12 DES HANDBUCHS EINZUHALTEN.
- EINEN TROPFEN LOCTITE 270 GEWINDESICHERUNG STARK AUF DAS GEWINDE DES ZAPFENS „A“ (BEI TOP 291) ODER DES ZAPFENS „B“ (BEI TOP 391/441) GEBEN UND MIT EINEM 17ER-SCHLÜSSEL BIS ZUM ANSCHLAG FESTZIEHEN.

P**KIT ADAPTAÇÃO AJ00560 :****DE OPERADOR MODO 290.390.440 PARA OPERADOR TOP 291.391.441**

- CORTAR O ESTRIBO NA COTA INDICADA NA FIG.1
- SOLDAR O ESTRIBO PRESENTE NO KIT CONFORME A FIG.2 TENDO ATENÇÃO EM RESPEITAR A COTA "D" CONFORME REFERIDO NA PÁG.12 DO MANUAL.
- COLOCAR UMA GOTA DE LOCTITE 270 TRAVA-ROSCAS FORTE NA ROSCA DO PINO "A" (PARA TOP 291) OU PINO "B" (PARA TOP 391/441), APERTAR COM A CHAVE 17 ATÉ ENCAIXAR NO SEU LUGAR.

NL**AANPASSINGSKIT AJ00560 :****VAN OPERATOR MODO 290.390.440 NA AR OPERATOR TOP 291.391.441**

- VERSNIJ DE BEUGEL TER HOOGTE VAN DE MARKERING AANGEGEVEN IN FIG.1
- SOLDEER DE BEUGEL VAN DE KIT OP DE MANIER BESCHREVEN IN FIG.2 EN RESPECTEER HIERBIJ DE MARKERING "D" ZOALS AANGEGEVEN OP PAG.12 VAN DE HANDLEIDING.
- BRENG EEN DRUPPEL STERKE LOCTITE 270 VOOR SCHROEFDRAAD AAN OP DE SCHROEFDRAAD VAN DE PIN "A" (VOOR TOP 291) OF DE PIN "B" (VOOR TOP 391/441), EN DRAAI TOT AAN DE EINDAANSLAG VAST MET DE SLEUTEL VAN 17.

FIG.1

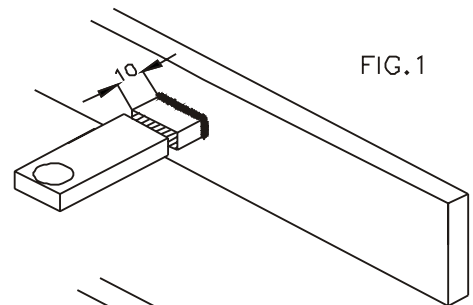
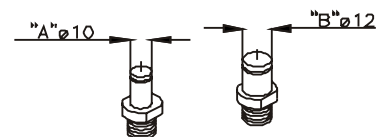
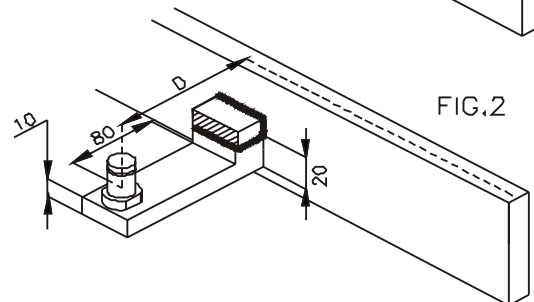
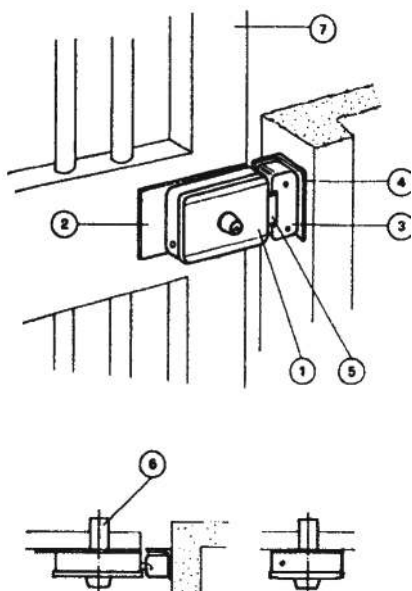


FIG.2



ELETTROSERRATURA**ELECTROSERRURE****ELECTROLOCK****ELECTROCERRADURA****I****MONTAGGIO ELETTROSERRATURA**

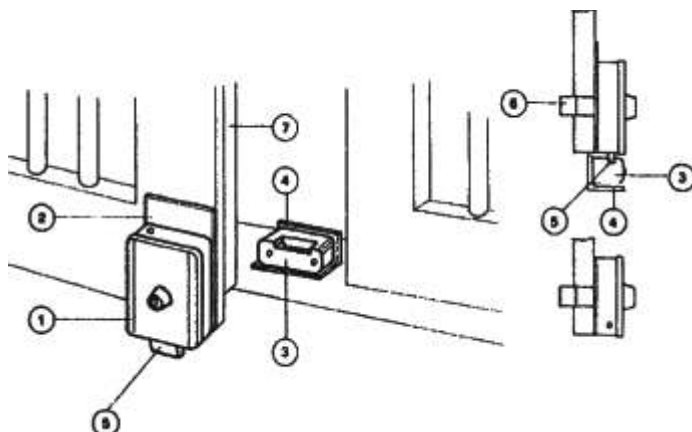
- 1 Elettroserratura
- 2 Piastra di fissaggio elettroserratura
- 3 Bocchetta
- 4 Battuta per bocchetta
- 5 Scrocco
- 6 Cilindro passante (a richiesta)
- 7 Cannello

F**MONTAGE DE L'ELECTROSERRURE**

- 1 Electroserrure
- 2 Tôle de fixation de l'électroserrure
- 3 Gâche du pêne
- 4 Epaulement pour la gâche du pêne
- 5 Pêne
- 6 Cylindre à double sortie (sur demande)
- 7 Grille

UK**MOUNTING THE ELECTROLOCK**

- 1 Electrolock
- 2 electrolock fixing plate
- 3 Bolt hooker
- 4 Bolt hooking rabbet
- 5 Bolt
- 6 Key cylinder (on request)
- 7 Gate

FECHADURA ELÉCTRICA**ELEKTROSCHLOSS****ELEKTRISCH SLOT****E****MONTAJE DE LA ELECTROCERRADURA**

- 1 Electrocerradura
- 2 Placa de fijación de la electrocerradura
- 3 Cerradero del pestillo
- 4 Tope para el cerradero del pestillo
- 5 Pestillo
- 6 Cilindro doble (sobre pedido)
- 7 Rreja

P**MONTAGEM DA FECHADURA ELÉCTRICA**

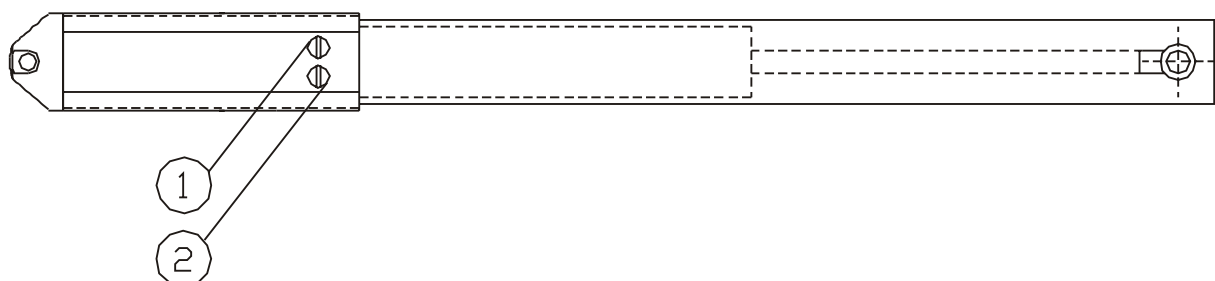
- 1 Fechadura eléctrica
- 2 Chapa de fixação da fechadura eléctrica
- 3 Enganchamento do ferrolho
- 4 Batente para enganchamento do ferrolho
- 5 Ferrolho
- 6 Cilindro duplo (a pedido)
- 7 Portão

D**MONTAGE DESELEKTROSCHLOSSES**

- 1 Elektroschloss
- 2 Befestigungsplatte Elektroschloss
- 3 Riegelanschluss
- 4 Riegelanschlussanschlag
- 5 Riegel
- 6 Doppelausgang-Zylinder (auf Wunsch)
- 7 Tor

NL**MONTAGE VAN HET ELEKTRISCH SLOT**

1. Elektrisch slot
2. Bevestigingsplaat van het elektrisch slot
3. Penvanger
4. Bevestigingsplaat van de penvanger
5. Pen
6. Cilinderslot (op aanvraag)
7. Poort

REGOLAZIONE DELLA FORZA**REGLAGE DE LA FORCE****FORCE ADJUSTMENT****REGULACIÓN DE LA FUERZA****REGULAÇÃO DA FORÇA****EINSTELLUNG DER KRAFT****KRACHTREGELING****I**

1) Valvola di regolazione della forza in apertura.

2) Valvola di regolazione della forza in chiusura.

Per aumentare la forza, con l'ausilio di un cacciavite, ruotare in senso orario la valvola (1) apertura e la valvola (2) chiusura poste sotto l'operatore.

Per diminuire la forza, ruotare le valvole (1) - (2) in senso antiorario.

ATTENZIONE

Nell'eseguire l'operazione di regolazione della forza, ruotare le valvole per gradi dolcemente senza avvitarle o svitarle completamente, tenedo presente che gli operatori vengono forniti con la forza già regolata in modo ottimale in fase di collaudo.

Per una buona sicurezza antischiacciamento, la forza di spinta deve essere di poco superiore a quella necessaria per muovere l'anta sia in chiusura che in apertura; la forza, misurata in punta all'anta, non deve comunque superare i limiti previsti dalle norme nazionali vigenti.

In nessun caso comunque si devono chiudere le valvole dei by pass. L'attuatore non è provvisto di finecorsa elettrici, pertanto i motori si spengono quando è terminato il tempo di lavoro impostato nella centralina di comando.

Tale tempo di lavoro, deve essere circa 5-10 secondi superiore al momento in cui le ante incontrano le battute di arresto al suolo.

F

1) Soupape de réglage de la force en ouverture.

2) Soupape de réglage de la force en fermeture.

Pour augmenter la force tourner, au moyen d'un tournevis et dans le sens des aiguilles d'une montre, la soupape (1) d'ouverture et la soupape (2) de fermeture placées sous l'opérateur.

Pour diminuer la force, tourner les soupapes (1) et (2) dans le sens inverse des aiguilles d'une montre.

ATTENTION

Durant l'opération de réglage de la force, tourner les soupapes par degrés sans les dévisser ou les visser complètement. Ne pas oublier que la force des opérateurs est réglée de façon optimale en phase d'essai.

Pour une bonne sécurité anti-écrasement, la force de poussée doit être légèrement supérieure à la poussée nécessaire à déplacer le vantail aussi bien lors de la fermeture que de l'ouverture; la force mesurée sur la pointe du vantail, ne doit absolument pas dépasser les limites prévues par les normes nationales en vigueur.

On ne doit en aucun cas fermer les soupapes des by-pass.

L'actionneur n'est pas doté de fins de course électriques, par conséquent les moteurs s'éteignent lorsque le temps d'exécution configuré par la centrale de commande est terminé.

Ce temps d'exécution doit être supérieur d'environ 5-10 secondes au moment où les vantaux rencontrent les butées d'arrêt au sol.

UK

1) Valve for adjusting force during opening phase.

2) Valve for adjusting force during closing phase.

Use a screwdriver to increase the force by rotating clockwise the opening valve (1) and the closing valve (2) located under the operator.

Decrease the force by rotating counterclockwise valves (1) - (2).

WARNING

When adjusting the force, smoothly and gradually rotate the valves without screwing them or unscrewing them completely. Keep in mind that the correct force of the operators is properly set during the test phase.

For good anti-crushing safety, the thrust force must be little over that required to move the gate during both opening and closing. The force measured at the gate end must in any case not exceed the limits laid down in the national regulations in force.

Under no circumstances must the bypass valves be closed.

The operator is not fitted with electrical limit switches. Therefore, the motors switch off when the run time set in the control unit has run out. This run time must be about 5-10 seconds longer than the moment in which the gates meet the stops on the ground.

E

1) Válvula de regulación de la fuerza en abertura.

2) Válvula de regulación de la fuerza en cierre.

Para aumentar la fuerza, con ayuda de un destornillador girar en sentido anti-horario la válvula (1) de abertura y la válvula (2) de cierre, colocadas bajo el operador.

Para disminuir la fuerza, girar la válvulas (1) - (2) en sentido horario.

ATENCION

Al llevar a cabo las operaciones de regulación de la fuerza, girar las válvulas gradual y suavemente sin desatornillarlas o atornillarlas completamente, teniendo siempre presente que los operadores son suministrados con la fuerza ya regulada en manera óptima durante la fase de prueba.

Para una buena seguridad antiplastamiento, la fuerza de empuje debe ser un poco superior a la necesaria para mover la puerta tanto durante la fase de cierre como en la de apertura; la fuerza, medida en la punta de la puerta, no debe, en ningún modo, superar los límites previstos por las normas nacionales vigentes.

En ningún caso se deben cerrar las válvulas de los by pass.

El actuador no se proporciona con los finales de carrera eléctricos, por lo tanto los motores se apagan cuando se ha acabado el tiempo de trabajo seleccionado en la centralita de mando.

Dicho tiempo de trabajo, debe ser unos 5-10 segundos superior en el momento en que las puertas encuentran los topes de parada en el suelo.

P

1) Válvula de regulação da força de abertura

2) Válvula de regulação da força de encerramento.

Para aumentar a força, usar uma chave de parafusos e rodar no sentido horário a válvula (1) abertura e a válvula (2) encerramento situadas debaixo do operador.

Para diminuir a força, rodar as válvulas (1) e (2) no sentido contrário ao dos ponteiros do relógio.

ATENÇÃO

Quando se regula a força rodar as válvulas aos poucos, suavemente sem as aparafusar ou desaparafusar completamente, considerando que os operadores são fornecidos com a força já regulada em modo ideal durante a fase de prova.

Para uma boa segurança anti-esmagamento, a força de impulsão deve ser ligeiramente superior à necessária para mover o batente tanto ao fechar como ao abrir; a força, medida na extremidade do batente, não deve de qualquer forma ultrapassar os limites previstos pelas normas nacionais em vigor

Em caso nenhum devem ser fechadas as válvulas dos by-pass.

O actuador não está equipado com fim-de-curso electrónicos, portanto os motores desligam-se quando termina o tempo de trabalho programado na centralina de comando.

Este tempo de trabalho, deve ser cerca de 5 a 10 segundos superior ao momento em que os batentes encontram os mecanismos de bloqueio no chão.

NL

Om de krachten te verhogen draait men met een schroevendraaier het regelventiel (1) voor de openingskracht en het regelventiel (2) voor de sluitingskracht uurwijzerzin.

Om de krachten te verlagen draait men de regelventielen (1 en 2) in de tegenuurwijzerzin.

OPGEPAST:

Draai de regelventielen nooit volledig vast maar verdraai ze stapsgewijs. Vergeet niet dat de kracht van de openers reeds optimaal ingesteld is tijdens de proeffase.

Voor een perfecte anticrash veiligheid dient de ingestelde kracht een weinig hoger te zijn dan degene die vereist is om het hek te bewegen in de open- en sluitrichting. De kracht die dient gemeten te worden aan het einde van de vleugel, dient in geen enkel geval het maximum te overschrijden welk van toepassing is door de geldende nationale normen.

In geen enkel geval mogen de krachtregelventielen volledig gesloten worden.

Deze openers zijn niet uitgerust met elektrische eindschakelaars. Hierdoor zullen de openers uitgeschakeld worden wanneer de werkingstijd in de elektronische sturingskast is beëindigd.

De werkingstijd dient ongeveer 5-10 seconden langer te worden ingesteld na het moment dat het hek de mechanische eindstoppen heeft bereikt.

D

1) Öffnungskraft-Regelungsventil.

2) Schließkraft-Regelungsventil.

Um die Kraft zu erhöhen, mit Hilfe eines Schraubenziehers das Öffnungsventil (1) und das Schließventil (2), die sich unter dem Antrieb befinden, im Uhrzeigersinn drehen.

Um die Kraft zu verringern, die Ventile (1) - (2) entgegen dem Uhrzeigersinn drehen.

ACHTUNG

Bei der Einstellung der Kraft die Ventile gradweise sanft drehen, ohne sie vollständig fest- oder abzuschrauben. Dabei ist zu berücksichtigen, dass die Antriebe mit bereits während der Abnahme optimal eingestellter Kraft geliefert werden.

Um eine optimale Sicherheit vor Quetschungen zu gewährleisten, darf die Schubkraft nur ein wenig größer sein als erforderlich ist, um den Flügel sowohl beim Schließen als auch beim Öffnen zu bewegen. Die an der Spitze des Flügels gemessene Kraft darf jedoch in keinem Fall die von den nationalen Bestimmungen festgelegten Grenzwerte übersteigen.

Keinesfalls dürfen die Ventile der Bypasse jedoch geschlossen werden. Der Antrieb ist nicht mit elektrischen Endschaltern ausgestattet. Deshalb halten die Motoren an, wenn die in dem Steuergerät eingestellte Arbeitszeit abgelaufen ist.

Diese Arbeitszeit muss den Zeitpunkt, in dem die Flügel in Kontakt mit den Stoppanschlägen am Boden treten, etwa 5-10 Sekunden überdauern.

MANOVRA MANUALE

MANOUVRE MANUELLE

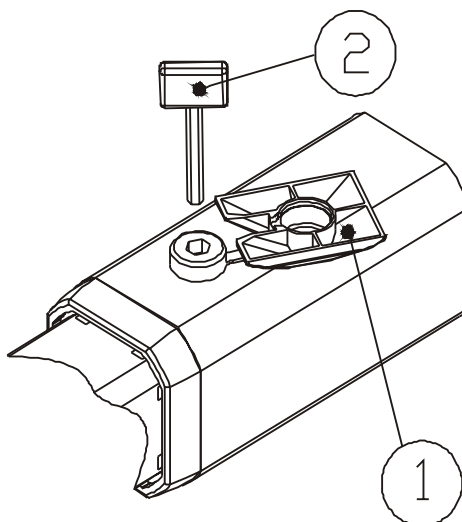
MANUAL OPERATION

MANIOBRA MANUAL

MANOBRA MANUAL

MANUELLE BETÄTIGUNG

MANUELE ONTGRENDELING



I

DISPOSITIVO PER LA MANOVRA MANUALE

Ruotare il coperchio 1 e sollevarlo, ruotare la chiave di sblocco 2 in senso antiorario di 2 giri ed eseguire la manovra manuale. Per il ripristino ruotare la chiave 2 in senso orario fino a quando si ferma **senza forzarla**, riporre il coperchio nella posizione originale.

ATTENZIONE: effettuare le operazioni per la manovra manuale con motore fermo.

F

DISPOSITIF POUR LA MANOEUVRE MANUELLE

Tourner le couvercle 1 et le soulever, tourner la clef de déblocage 2 en sens inverse des aiguilles d'une montre de 2 tours et effectuer la manœuvre manuelle.

Pour le rétablissement, tourner la clef 2 en sens horaire jusqu'à ce qu'elle s'arrête **sans la forcer**, replacer le couvercle sur la position originale.

ATTENTION: Effectuer les opérations de manoeuvre manuelle après avoir arrêté le moteur.

UK

DEVICE FOR MANUAL OPERATION

Turn the cover 1 and lift it, turn the unlocking key 2 anticlockwise by 2 turns and carry out the manual manoeuvre.

To reset, turn the key 2 clockwise until it stops **without forcing it**, and replace the cover into its original position.

WARNING: Carry out the manual operations with the motor off.

E

DISPOSITIVO PARA LA MANIOBRA MANUAL

Gire la tapa 1 y levántela, gire la llave de desbloqueo 2 en el sentido contrario a las agujas del reloj de 2 giros y efectúe la maniobra manual. Para el restablecimiento gire la llave 2 en el sentido de las agujas del reloj hasta que se pare **sin forzarla**, ponga la tapa en su posición original.

ATENCIÓN: cumplir las operaciones para la maniobra manual con motor parado.

P

DISPOSITIVO DE MANOBRA MANUAL

Rodar a tampa 1 e levantá-la, rodar a chave de desbloqueio 2 no sentido contrário ao dos ponteiros do relógio dando 2 voltas e efectuar a manobra manual. Para voltar à situação inicial rodar a chave 2 no sentido dos ponteiros do relógio até a mesma parar **sem a forçar**, repor a tampa na posição original.

ATENÇÃO: efectuar as operações para a manobra manual com o motor parado.

D

VORRICHTUNG FÜR DIE MANUELLE BETÄTIGUNG

Den Deckel 1 drehen und anheben, den Entriegelungsschlüssel 2 zwei Umdrehungen entgegen dem Uhrzeigersinn drehen und die manuelle Betätigung durchführen. Für die Wiederherstellung den Schlüssel 2 bis zum Anschlag im Uhrzeigersinn drehen. Ihn dabei **nicht forcieren**. Den Deckel wieder in seine ursprüngliche Position bringen.

ACHTUNG: Die Arbeitsgänge für die manuelle Betätigung nur bei stillstehendem Motor ausführen.

NL

MANUELE ONTGRENDELING

Verwijder de afschermdop 1, draai de ontgrendelingsleutel 2 twee omwentelingen tegenuurwijzerzin en voer de manuele beweging uit. Voor automatische bediening, draai de ontgrendelingsleutel 2 in uurwijzerzin tot het einde van zijn aanslag, zonder gebruik te maken van grote krachten en plaats de afschermdop 1 terug in zijn originele positie.

OPGELET: De manuele ontgrendeling kan slechts gebeuren wanneer de opener niet in werking is.

MANOVRA MANUALE

MANOUVRE MANUELLE

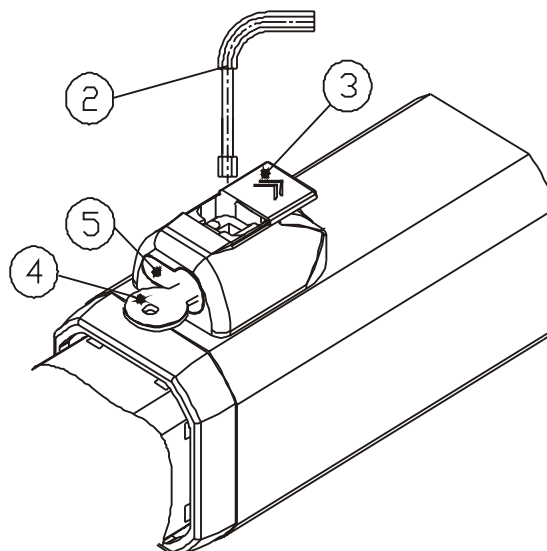
MANUAL OPERATION

MANUELLE BETÄTIGUNG

MANIOBRA MANUAL

MANOBRA MANUAL

MANUELE ONTGRENDELING



I

DISPOSITIVO PER LA MANOVRA MANUALE

Spingere il coperchio 3 nel senso della freccia, inserire la chiave 4 nel cilindro 5, ruotare la chiave in senso orario, ruotare la chiave di sblocco 2 in senso antiorario di 2 giri ed eseguire la manovra manuale.

Per il ripristino ruotare la chiave 2 in senso orario fino a quando si ferma **senza forzarla**, ruotare la chiave 5 in senso antiorario, riportare il coperchio 3 nella posizione originale.

ATTENZIONE: effettuare le operazioni per la manovra manuale con motore fermo.

F

DISPOSITIF POUR LA MANOEVRE MANUELLE

Pousser le couvercle 3 dans le sens indiqué par la flèche, introduire la clef 4 dans la serrure 5, tourner la clef en sens horaire, tourner la clef de déblocage 2 en sens inverse des aiguilles d'une montre de 2 tours et effectuer la manœuvre manuelle.

Pour le rétablissement, tourner la clef 2 en sens horaire jusqu'à ce qu'elle s'arrête **sans la forcer**, tourner la clef 5 en sens inverse des aiguilles d'une montre et replacer le couvercle 3 sur sa position originale.

ATTENTION: Effectuer les opérations de manoeuvre manuelle après avoir arrêté le moteur

UK

DEVICE FOR MANUAL OPERATION

Push the cover 3 in the direction of the arrow, insert the key 4 in the lock 5, turn the key clockwise, turn the unlocking key 2 anticlockwise by 2 turns and carry out the manual manoeuvre.

To reset, turn the key 2 clockwise until it stops **without forcing it**, turn the key 5 anticlockwise, and replace the cover 3 into its original position.

WARNING: Carry out the manual operations with the motor off.

E

DISPOSITIVO PARA LA MANIOBRA MANUAL

Empuje la tapa 3 en el sentido de la flecha, introduzca la llave 4 en la cerradura 5 gire la llave en el sentido de las agujas del reloj, gire la llave de desbloqueo 2 en el sentido contrario a las agujas del reloj de 2 giros y efectúe la maniobra manual.

Para el restablecimiento, gire la llave 2 en el sentido de las agujas del reloj hasta que se pare **sin forzarla**, gire la llave 5 en el sentido contrario a las agujas del reloj, ponga la tapa 3 en su posición original.

Atención: cumplir las operaciones para la maniobra manual con motor parado.

P

DISPOSITIVO DE MANOBRA MANUAL

Empurrar a tampa 3 no sentido da seta, inserir a chave 4 na fechadura 5, rodar a chave no sentido dos ponteiros do relógio, rodar a chave de desbloqueio 2 no sentido contrário ao dos ponteiros do relógios dando 2 voltas e efectuar a manobra manual. Para voltar à situação inicial rodar a chave 2 no sentido dos ponteiros do relógio até a mesma parar **sem a forçar**, rodar a chave 5 no sentido contrário ao dos ponteiros do relógio, repor a tampa 3 na posição original.

ATENÇÃO: efectuar as operações para a manobra manual com o motor parado.

D

VORRICHTUNG FÜR DIE MANUELLE BETÄTIGUNG

Den Deckel 3 in Pfeilrichtung drücken, den Schlüssel 4 in das Schloss 5 stecken, den Schlüssel im Uhrzeigersinn drehen, den Entriegelungsschlüssel 2 zwei Umdrehungen entgegen dem Uhrzeigersinn drehen und die manuelle Betätigung durchführen.

Für die Wiederherstellung den Schlüssel 2 bis zum Anschlag im Uhrzeigersinn drehen. Ihn dabei **nicht forcieren**. Den Schlüssel 5 entgegen dem Uhrzeigersinn drehen. Den Deckel 3 wieder in seine ursprüngliche Position bringen.

ACHTUNG: Die Arbeitsgänge für die manuelle Betätigung nur bei stillstehendem Motor ausführen.

NL

MANUELE ONTGRENDELING

Verwijder de afschermdop 1, draai de ontgrendelingsleutel 2 twee omwentelingen tegenuurwijzerzin en voer de manuele beweging uit. Voor automatische bediening, draai de ontgrendelingsleutel 2 in uurwijzerzin tot het einde van zijn aanslag, zonder gebruik te maken van grote krachten en plaats de afschermdop 1 terug in zijn originele positie.

OPGELET: De manuele ontgrendeling kan slechts gebeuren wanneer de opener niet in werking is.

Dichiarazione di conformità CE

Il fabbricante:

GI.BI.DI. S.r.l.

Via Abetone Brennero, 177/B,
46025 Poggio Rusco (MN) ITALY

Dichiara che i prodotti:

Operatore oleodinamico lineare: TOP 291, TOP 391, TOP 441

Sono conformi alle seguenti Direttive CEE:

- **Direttiva LVD 2006/95/CE e successive modifiche;**
- **Direttiva EMC 2004/108/CE e successive modifiche;**

e che sono state applicate le seguenti norme armonizzate:

- **EN61000-6-1, EN61000-6-3, EN60335-1**

Data 05/06/08

Firma Amministratore Delegato
Oliviero Arosio

CE Declaration of conformity

The manufacturer:

GI.BI.DI. S.r.l.

Via Abetone Brennero, 177/B,
46025 Poggio Rusco (MN) ITALY

Declares that the products:

Linear hydraulic operator: TOP 291, TOP 391, TOP 441

Are in conformity with the following CEE Directives:

- **LVD Directive 2006/95/CE and subsequent amendments;**
- **EMC Directive 2004/108/CE and subsequent amendments;**

and that the following harmonised standards have been applied:

- **EN61000-6-1, EN61000-6-3, EN60335-1**

Date 05/06/08

Managing Director
Oliviero Arosio

Déclaration de conformité CE

La société:

GI.BI.DI. S.r.l.

Via Abetone Brennero, 177/B,
46025 Poggio Rusco (MN) ITALY

Déclare que les produits:

Opérateurs hydrauliques linéaires: TOP 291, TOP 391, TOP 441

Sont en conformité avec les exigences des Directives CEE:

- **Directive LVD 2006/95/CE et ses modifications;**
- **Directive EMC 2004/108/CE et ses modifications;**

et que les normes harmonisées suivantes ont été appliquées:

- **EN61000-6-1, EN61000-6-3, EN60335-1**

Date 05/06/08

Signature Administrateur Délégué
Oliviero Arosio

Declaración de conformidad CE

El fabricante:

GI.BI.DI. S.r.l.

Via Abetone Brennero, 177/B,
46025 Poggio Rusco (MN) ITALY

Declara que los productos:

Operadores oleodinámicos lineales: TOP 291, TOP 391, TOP 441

Cumplen la siguiente Directiva CEE:

- **Directive LVD 2006/95/CE y modificaciones sucesivas;**
- **Directive EMC 2004/108/CE y modificaciones sucesivas;**

y que se han aplicado las siguientes normas armonizadas:

- **EN61000-6-1, EN61000-6-3, EN60335-1**

Fecha 05/06/08

Firma Administrador Delegado
Oliviero Arosio

CE-Konformitätserklärung

Der Hersteller:

GI.BI.DI. S.r.l.

Via Abetone Brennero, 177/B,
46025 Poggio Rusco (MN) ITALY

Erklärt, dass die Produkte:

Ölhydraulische lineare antriebe: TOP 291, TOP 391, TOP 441

Den folgenden CEE-Richtlinien entsprechen:

- **LVD-Richtlinie 2006/95/CE und nachfolgende Änderungen;**
- **EMV-Richtlinie 2004/108/CE und nachfolgende Änderungen;**

und dass die nachfolgenden harmonisierten Vorschriften angewendet wurden:

- **EN61000-6-1, EN61000-6-3, EN60335-1**

Data 05/06/08

Unterschrift des Geschäftsführers
Oliviero Arosio

Declaração de conformidade CE

O fabricante:

GI.BI.DI. S.r.l.

Via Abetone Brennero, 177/B,
46025 Poggio Rusco (MN) ITALY

Declara que os produtos:

operador óleo-dinâmicos: TOP 291, TOP 391, TOP 441

Estão em conformidade com as seguintes Directivas CEE:

- **Directiva LVD 2006/95/CE e alterações posteriores;**
- **Directiva EMC 2004/108/CE e alterações posteriores;**

e que foram aplicadas as seguintes normas harmonizadas:

- **EN61000-6-1, EN61000-6-3, EN60335-1**

Data 05/06/08

Assinatura do Administrador Delegado
Oliviero Arosio

CE-Conformiteitsverklaring

De fabrikant:

GI.BI.DI. S.r.l.

Via Abetone Brennero, 177/B,
46025 Poggio Rusco (MN) ITALY

Verklaart dat de producten:

oleodynamische operatoren: TOP 291, TOP 391, TOP 441

Conform de volgende CEE-richtlijnen zijn:

- **Richtlijn LVD 2006/95/CE en daaropvolgende wijzigingen;**
- **Richtlijn EMC 2004/108/CE en daaropvolgende wijzigingen;**

en dat de volgende geharmoniseerde normen werden toegepast:

- **EN61000-6-1, EN61000-6-3, EN60335-1**

Datum 05/06/08

Handtekening/ Zaakvoerder
Oliviero Arosio

■ a **BANDINI INDUSTRIE** company



ISO 9001 Cert. N. 0079

GIBIDI

GI.BI.DI. S.r.l.
Via Abetone Brennero, 177/B
46025 Poggio Rusco (MN) - ITALY
Tel. +39.0386.52.20.11
Fax +39.0386.52.20.31
E-mail: comm@gibidi.com

Numero Verde: 800.290156

www.gibidi.com

