



SISTEMI PER
CANCELLI A BATTENTE.

G:B:D
CREATIVE AUTOMATIONS

KUDA

24V

*PRODOTTO DISPONIBILE
ANCHE A 115 VAC

FOTO AUTOMATIC GATES ▶





SISTEMI PER
CANCELLI A BATTENTE.

GIBIDI
CREATIVE AUTOMATIONS

KUDA

24V

*PRODOTTO DISPONIBILE
ANCHE A 115 VAC

Operatore elettromeccanico a 24Vdc con encoder, dedicato ai cancelli a battente di piccole dimensioni e peso. Adatto per un uso residenziale.

FACILE DA INSTALLARE

Grazie alle staffe regolabili senza necessità di saldare. La centralina di comando offre la funzione di completo auto-apprendimento.

SILENZIOSO E VELOCE

Realizzato con ingranaggi in acciaio, bronzo-alluminio e polimeri speciali. Grazie a questa combinazione si può gestire una velocità di movimento elevata e regolabile.

TECNOLOGICO E SICURO

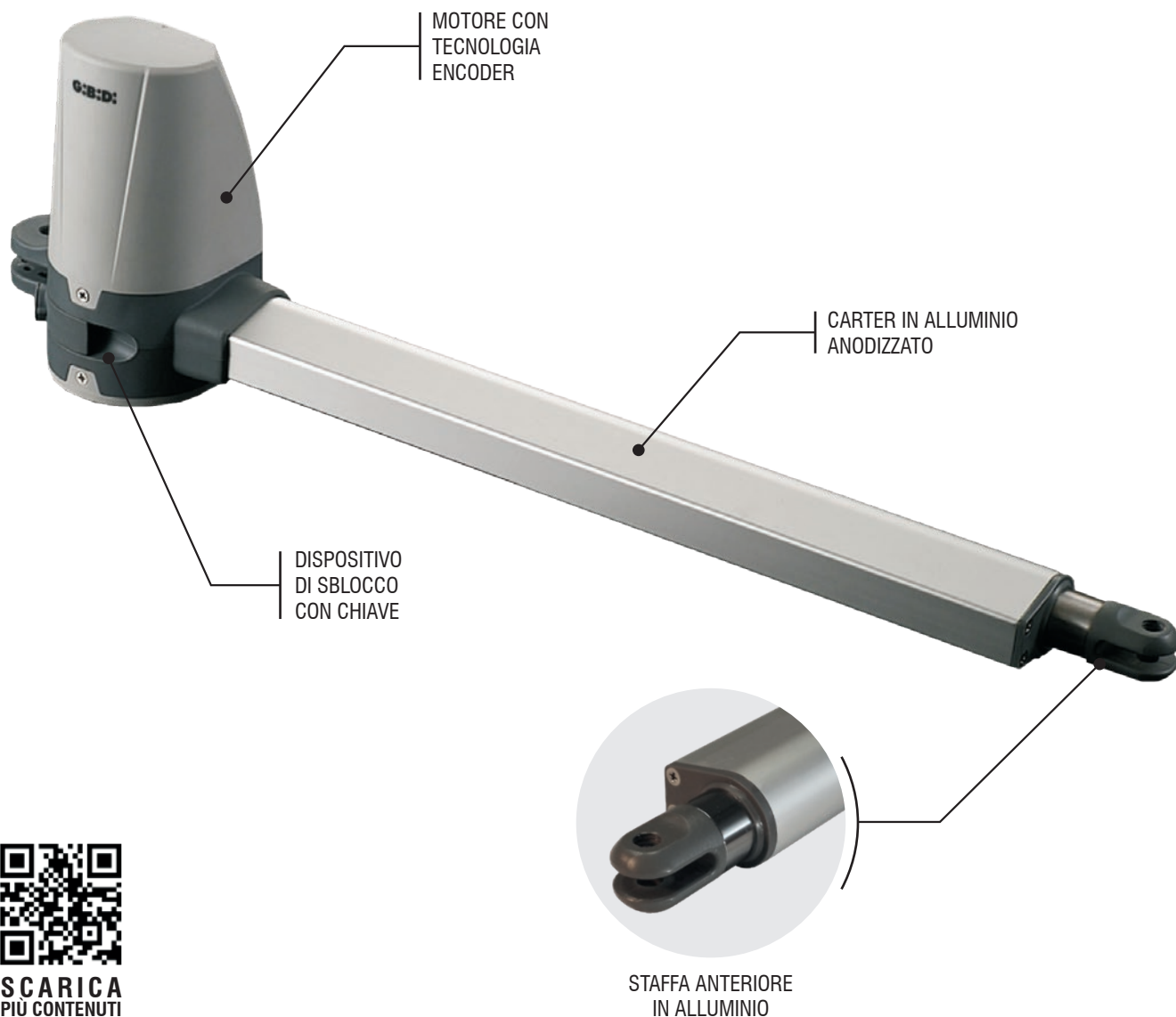
Encoder di ultima generazione. Grazie alle centrali di comando GIBIDI con funzione di regolazione della sensibilità antischiacciamento integrata, si può raggiungere il massimo livello di sicurezza, come previsto dalla normativa EN 12453.

DESIGN

Il più compatto della sua categoria con un design affusolato e discreto che si adatta ad ogni tipo di cancello.

ANTI BLACK-OUT

Grazie al pratico kit di batterie opzionali è in grado di assicurare la funzionalità del cancello anche in caso di black-out.



SCARICA
PIÙ CONTENUTI



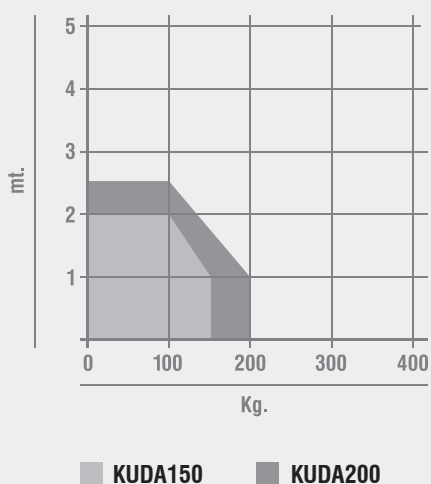
CARATTERISTICHE TECNICHE

	KUDA150	KUDA200
Utilizzo	RESIDENZIALE	RESIDENZIALE
Frequenza di utilizzo	INTENSIVO	INTENSIVO
Alimentazione motore	24 Vdc	24 Vdc
Potenza assorbita	100W	100W
Grado di protezione	IP44	IP44
Velocità dello stelo	20 mm/s	20 mm/s
Corsa max. stelo	360 mm	400 mm
Forza max. spinta	1000 N	1500 N
Regolazione della forza	ELETTRONICA	ELETTRONICA
Regolazione della velocità	SI **	SI **
Lunghezza max. anta	2 m *	2,5 m *
Temp. di funzionamento	-20°C +60°C	-20°C +60°C
Encoder/Finecorsa	ENCODER	ENCODER
Lubrificazione	GRASSO GBD WH-01	GRASSO GBD WH-01
Peso operatore	4,5 Kg	5 Kg

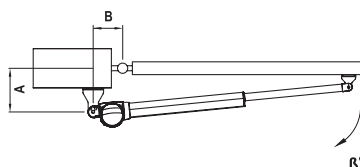
* In caso di applicazione su ante cieche/tamburate o superiori a 2,5 m, è obbligatorio l'uso di una elettroserratura

** tramite apposita apparecchiatura di comando: BE24

DIAGRAMMA DI APPLICAZIONE

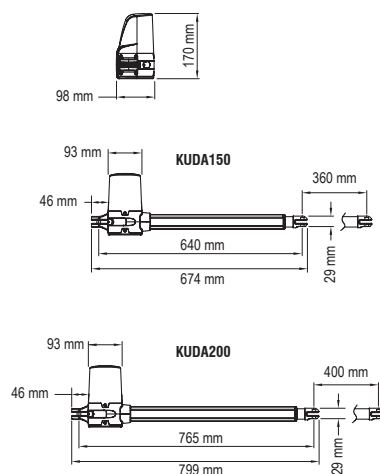


QUOTE D'INSTALLAZIONE



	B	A	B
KUDA150	90°	180	180
KUDA150	110°	160	160
KUDA200	90°	200	200
KUDA200	110°	190	190

DIMENSIONI





SWING GATE SYSTEMS.

G:B:D:
CREATIVE AUTOMATIONS

KUDA

24V

*PRODUCT ALSO AVAILABLE
AT 115 VAC

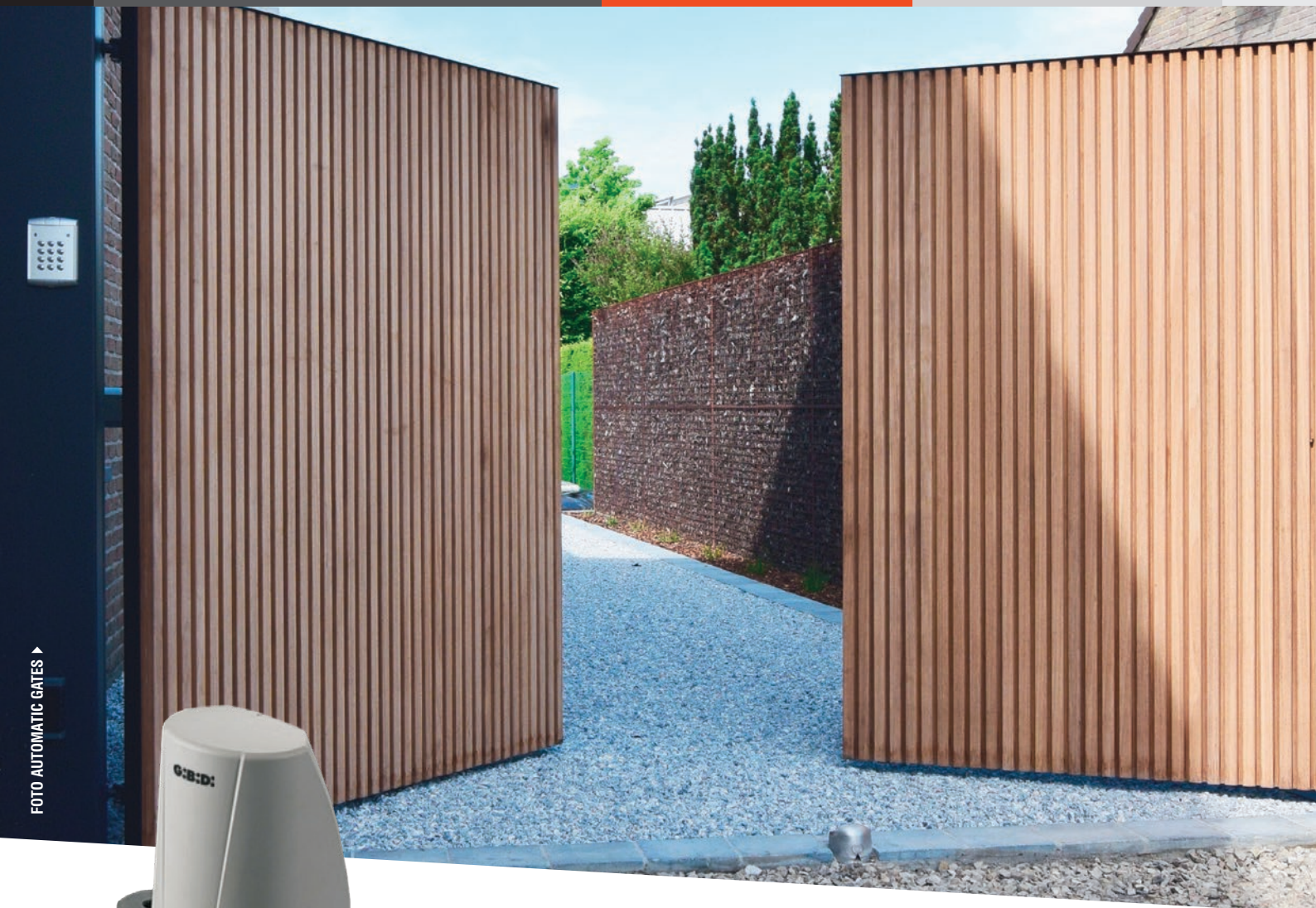


FOTO AUTOMATIC GATES ▶





SWING GATE SYSTEMS.

GIBIDI
CREATIVE AUTOMATIONS

KUDA

24V *PRODUCT ALSO AVAILABLE
AT 115 VAC

Electromechanical operator in 24Vdc with encoder, for swinging gates of small size and weight, for residential use.

EASY TO INSTALL

Thanks to the adjustable brackets, that it is not necessary to weld. The control unit offers the complete self-learning function.

SILENT AND FAST

Made with gears in steel, bronze-aluminium and special polymers. This combination allows managing a high and adjustable speed of movement.

TECHNOLOGICAL AND SAFE

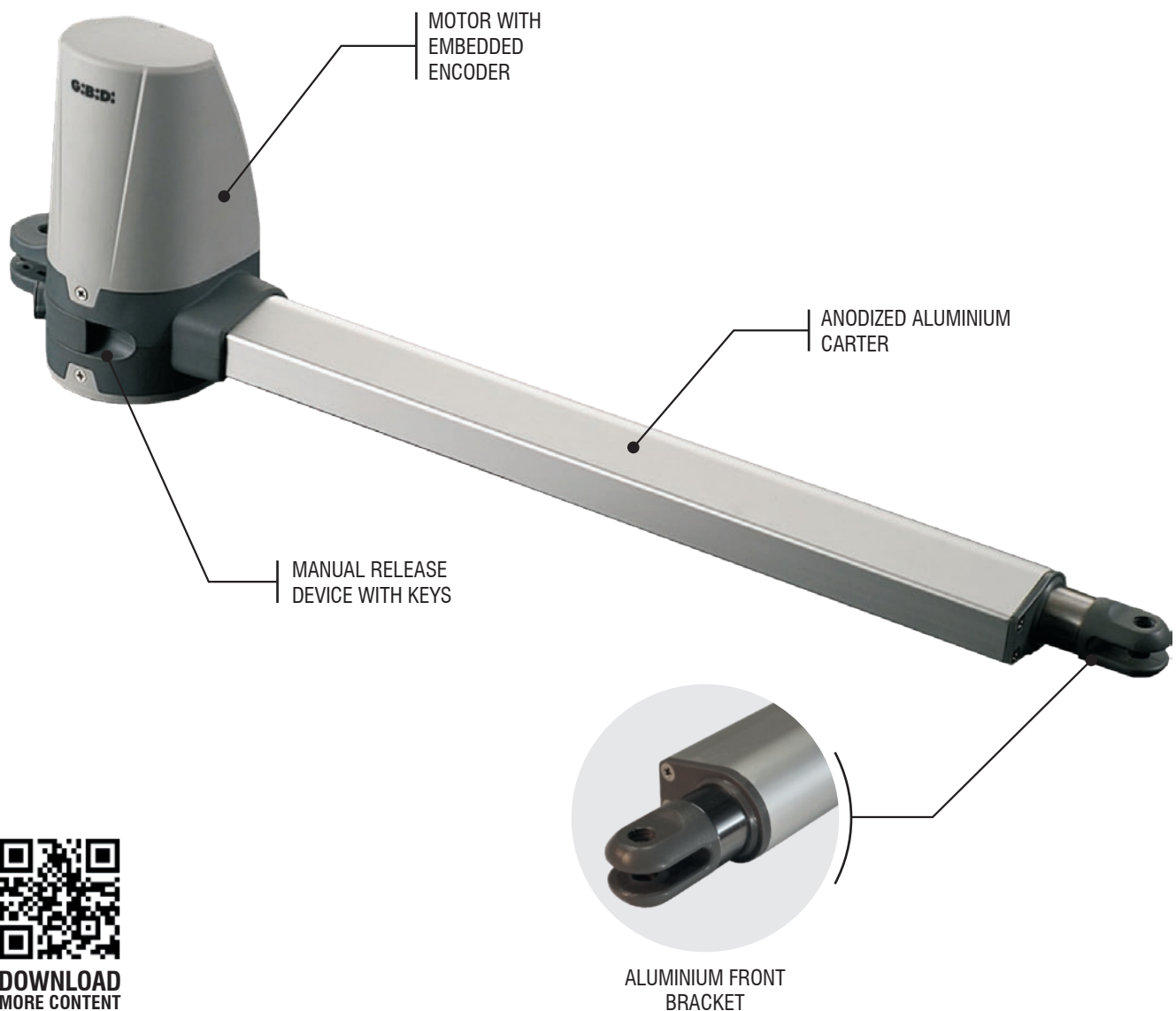
Built-in innovative encoder technology. Thanks to the GIBIDI control unit provided with all the inputs for safety devices, included the encoder sensor for the adjustment of the integrated anti-crushing sensitivity it is possible to meet the highest safety level, as provided in EN 12453 standards.

DESIGN

The most compact of its category with a tapered and simple design, suitable for every kind of gate.

POWER CUT/BATTERY BACK-UP

By the use of an optional battery kit, the gates can operate during the loss of a mains power supply.



DOWNLOAD
MORE CONTENT



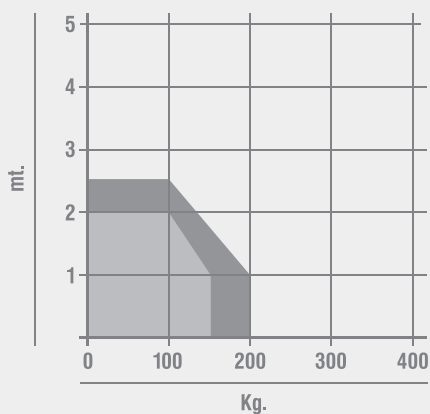
TECHNICAL FEATURES

	KUDA150	KUDA200
Type of use	RESIDENTIAL	RESIDENTIAL
Frequency of use	INTENSIVE	INTENSIVE
Motor power supply	24 Vdc	24 Vdc
Absorbed power	100W	100W
Protection degree	IP44	IP44
Rod speed	20 mm/s	20 mm/s
Max rod stroke	360 mm	400 mm
Max thrust force	1000 N	1500 N
Adjustable force	ELECTRONIC	ELECTRONIC
Adjustable speed	YES **	YES **
Max leaf width	2 m *	2,5 m *
Operating temperature	-20°C + 60°C	-20°C + 60°C
Encoder/limit switch	ENCODER	ENCODER
Type of lubrication	GREASE GBD WH-01	GREASE GBD WH-01
Weight of the unit	4,5 Kg	5 Kg

* In case of blind leaf or wind presence or leaf over 2.5 m, the use of the electric lock is necessary

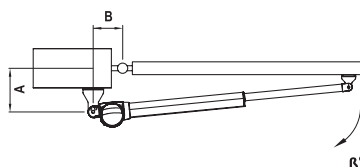
** By the use of the BE24 control board

APPLICATION DIAGRAM



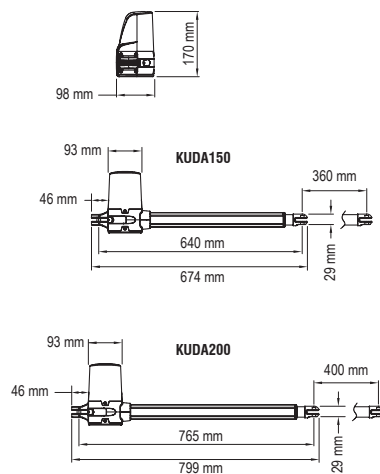
■ KUDA150 ■ KUDA200

INSTALLATION MEASURES



	B	A	B
KUDA150	90°	180	180
KUDA150	110°	160	160
KUDA200	90°	200	200
KUDA200	110°	190	190

DIMENSIONS





SISTEMAS PARA
CANCELAS BATIENTES.

G:B:D
CREATIVE AUTOMATIONS

KUDA

24V

*PRODUCTO TAMBIÉN
DISPONIBLE A 115 VAC

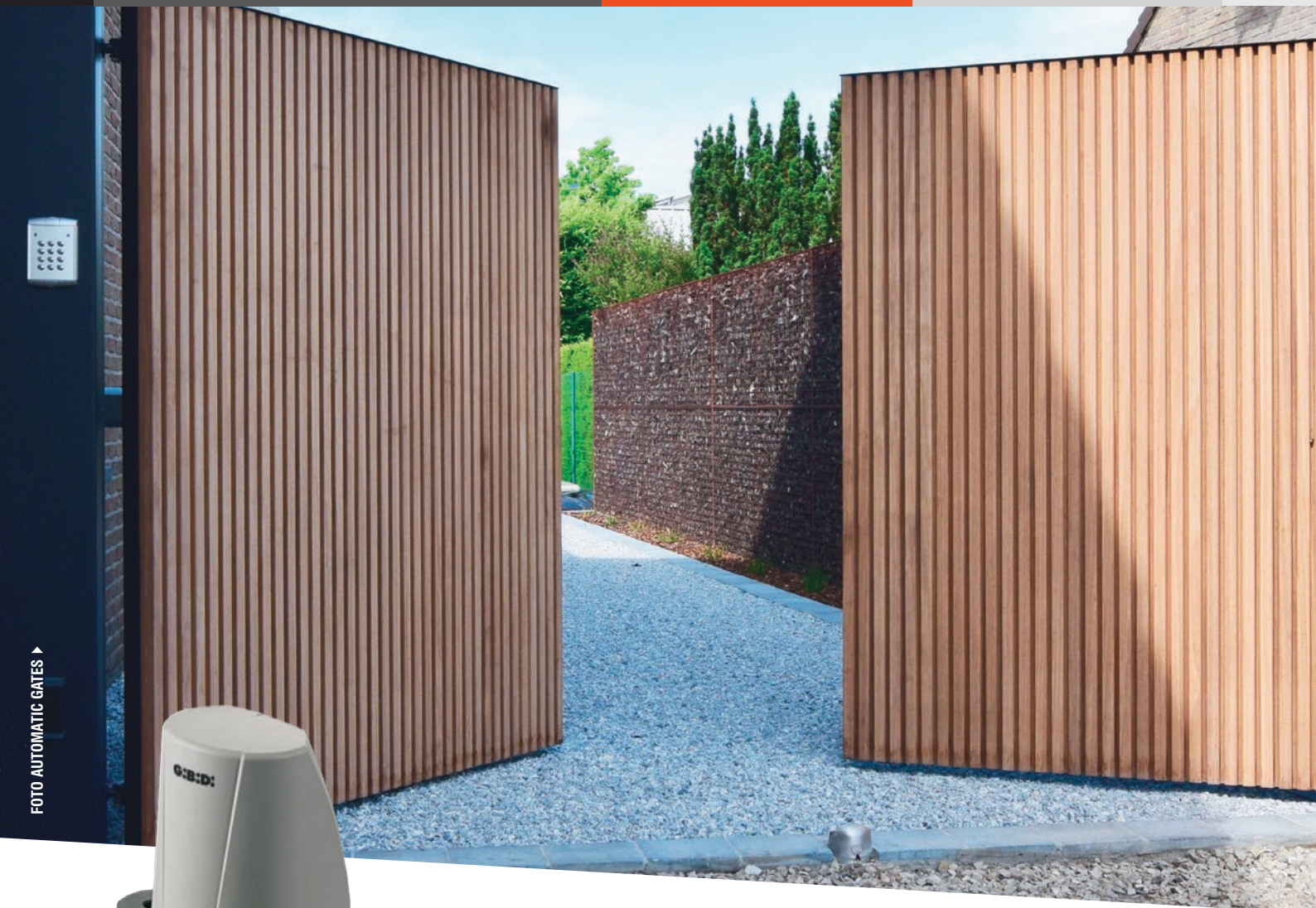


FOTO AUTOMATIC GATES ▶





KUDA

24V

*PRODUCTO TAMBIÉN
DISPONIBLE A 115 VAC

Operador electromecánico de 24Vdc con encoder, para cancelas batientes de pequeñas dimensiones y peso, para uso residencial.

FÁCIL INSTALACIÓN

Gracias a las abrazaderas regulables sin necesidad de soldar. La central de mando ofrece la función de completo autoaprendizaje.

SILENCIOSO Y RÁPIDO

Realizado con engranajes en acero, bronce-aluminio y polímeros especiales. Gracias a esta combinación se puede gestionar una velocidad de movimiento elevada y regulable.

TECNOLÓGICO Y SEGURO

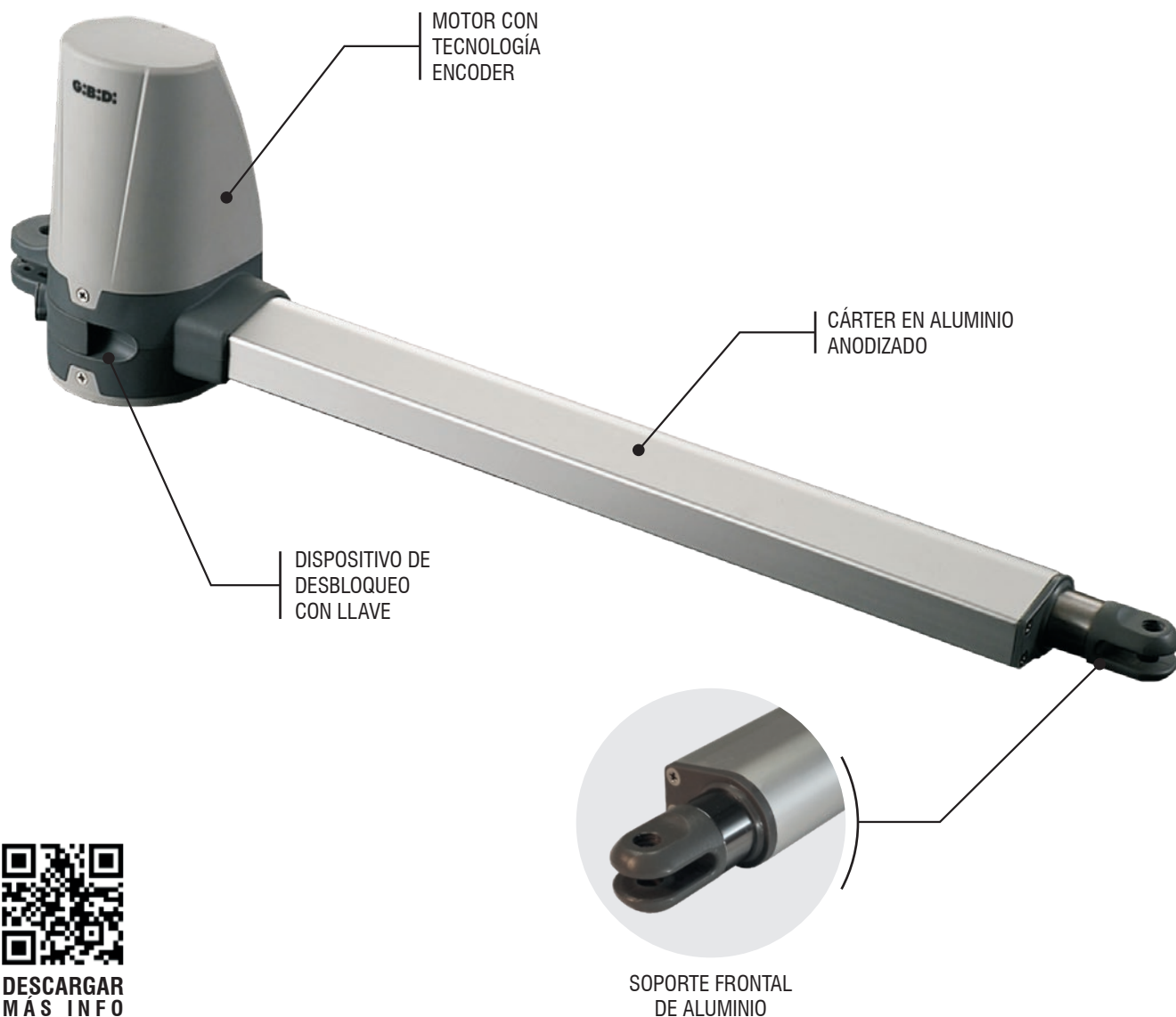
Encoder de última generación. Gracias a la central de mando GIBIDI provista de todas las entradas para dispositivos de seguridad, incluido el sensor encoder para regular la sensibilidad antiplastamiento integrada, se puede llegar al máximo nivel de seguridad, como previsto por la normativa EN 12453.

DESIGN

El más compacto de su categoría con un diseño ahusado y simple, que se puede adaptar a todo tipo de cancela.

ANTI BLACK-OUT

El práctico kit de baterías opcionales asegura la funcionalidad de la cancela también en caso de black-out.





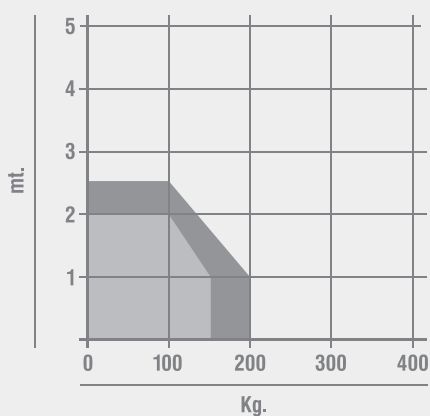
CARACTERÍSTICAS TÉCNICAS

	KUDA150	KUDA200
Uso	RESIDENCIAL	RESIDENCIAL
Frecuencia de uso	INTENSIVO	INTENSIVO
Alimentación del motor	24 Vdc	24 Vdc
Potencia absorbida	100W	100W
Grado de protección	IP44	IP44
Velocidad del vástago	20 mm/s	20 mm/s
Carrera máx. vástago	360 mm	400 mm
Fuerza máx de empuje	1000 N	1500 N
Regulación de la fuerza	ELECTRÓNICA	ELECTRÓNICA
Regulación de la velocidad	SI **	SI **
Longitud máx. puerta	2 m *	2,5 m *
Temperatura de funcionamiento	-20°C + 60°C	-20°C + 60°C
Encoder/final de carrera	ENCODER	ENCODER
Tipo de lubricación	GRASA GBD WH-01	GRASA GBD WH-01
Peso del operador	4,5 Kg	5 Kg

* En caso de aplicación en puertas ciegas o superiores a 2,5 m, se necesita utilizar una electrocerradura

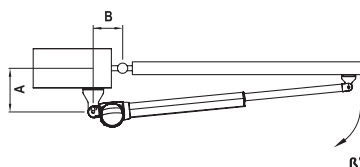
** Para central BE24

DIAGRAMA DE APLICACIÓN



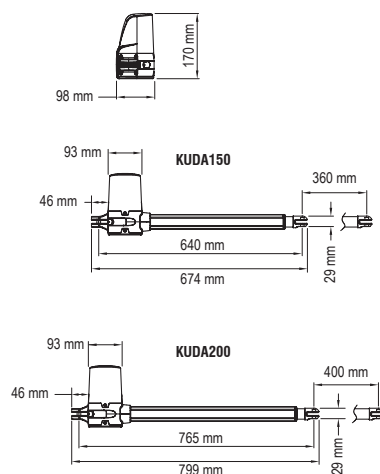
■ KUDA150 ■ KUDA200

COTAS DE INSTALACIÓN



	β	A	B
KUDA150	90°	180	180
KUDA150	110°	160	160
KUDA200	90°	200	200
KUDA200	110°	190	190

DIMENSIONES





SYSTÈMES POUR
PORTAILS BATTANTS.

G.B.D.
CREATIVE AUTOMATIONS

KUDA

24V *PRODUIT ÉGALEMENT
DISPONIBLE À 115 VAC

FOTO AUTOMATIC GATES ▶





KUDA

24V

*PRODUIT ÉGALEMENT
DISPONIBLE À 115 VAC

Opérateur électromécanique en 24Vdc avec encodeur, pour portails battants de petits dimensions et poids, pour utilisation résidentielle.

FACILE A INSTALLER

Grâce aux brides réglables sans nécessité de souder. La platine de gestion offre la fonction d'auto-apprentissage complet.

SILENCIEUX ET RAPIDE

Réalisé avec engrenages en acier, bronze-aluminium et polymères spéciaux. Cette combinaison permet de gérer une vitesse de mouvement élevée et réglable.

TECHNOLOGIQUE ET SUR

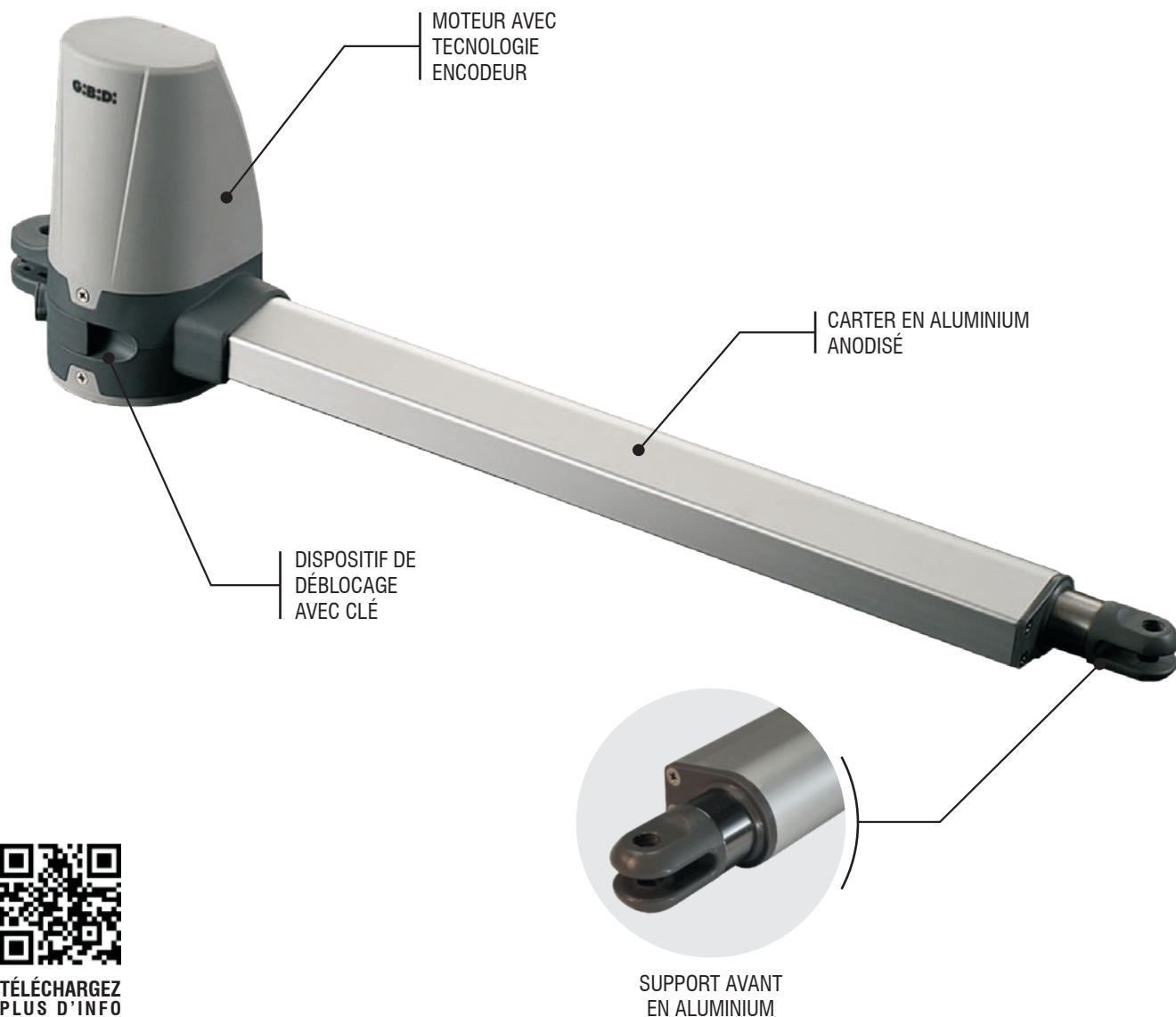
Encodeur intégré. L'utilisation avec platine de gestion GIBIDI, pourvu de toutes les entrées pour les dispositifs de sécurité, inclus le senseur encodeur pour le réglage de la sensibilité anti-écrasement intégrée permet de rejoindre le plus haut niveau de sécurité, comme prévu par la norme EN 12453.

DESIGN

Le plus compact de sa catégorie avec un design effilé et simple, apte pour tout type de portail.

FONCTION BATTERIE

Le pratique kit batteries optionnel permet d'assurer la fonctionnalité du portail même en cas de coupure de courant.



TÉLÉCHARGEZ
PLUS D'INFO



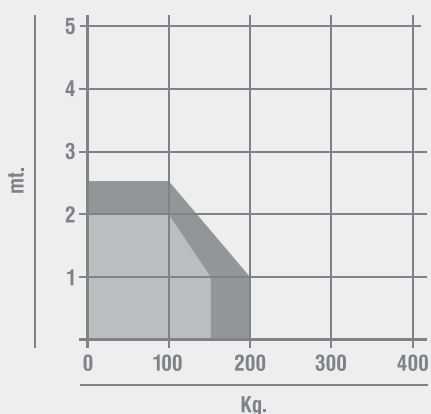
CARACTÉRISTIQUES TECHNIQUES

	KUDA150	KUDA200
Utilisation	RÉSIDENTIEL	RÉSIDENTIEL
Fréquence d'utilisation	INTENSIF	INTENSIF
Alimentation moteur	24 Vdc	24 Vdc
Puissance absorbé	100W	100W
Degré de protection	IP44	IP44
Vitesse de la tige	20 mm/s	20 mm/s
Course maxi tige	360 mm	400 mm
Force maxi poussé	1000 N	1500 N
Réglage de la force	ÉLECTRONIQUE	ÉLECTRONIQUE
Réglage de la vitesse	OUI **	OUI **
Longueur maxi porte	2 m *	2,5 m *
Température de fonctionnement	-20°C + 60°C	-20°C + 60°C
Encodeur/fin de course	ENCODEUR	ENCODEUR
Type de lubrification	GRAISSE GBD WH-01	GRAISSE GBD WH-01
Poids de l'opérateur	4,5 Kg	5 Kg

* En cas d'application sur portes plaines ou supérieures à 2,5 m de largeur, il est nécessaire d'installer une électroserrure

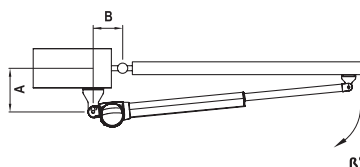
** Par centrale BE24

DIAGRAMME D'APPLICATION



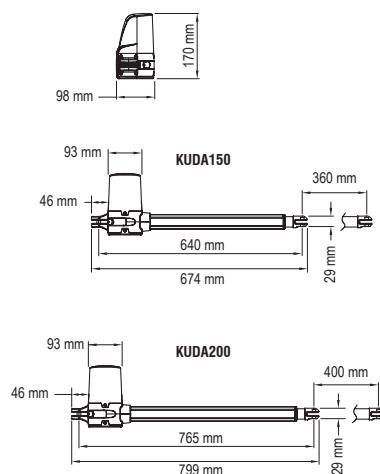
■ KUDA150 ■ KUDA200

CÔTES D'INSTALLATION



	B	A	B
KUDA150	90°	180	180
KUDA150	110°	160	160
KUDA200	90°	200	200
KUDA200	110°	190	190

DIMENSIONS





FLÜGELTORSYSTEME.

G·B·D·
CREATIVE AUTOMATIONS

KUDA

24V *PRODUKT AUCH BEI
115 VAC ERHÄLTlich

FOTO AUTOMATIC GATES ▶





KUDA

24V *PRODUKT AUCH BEI
115 VAC ERHÄLTlich

Elektromechanischer 24-VDC-Antriebe mit Encoder für kleine und gewichtige Flügeltore. Geeignet für den Wohnbereich.

EINFACH ZU INSTALLIEREN

Dank der verstellbaren Halterungen ohne Schweißen. Das Steuergerät bietet die komplette Selbstlernfunktion.

RUHIG UND SCHNELL

Hergestellt aus Zahnrädern aus Stahl, Bronze-Aluminium und speziellen Polymeren. Dank dieser Kombination kann eine hohe und einstellbare Bewegungsgeschwindigkeit erreicht werden.

TECHNOLOGISCH UND SICHER

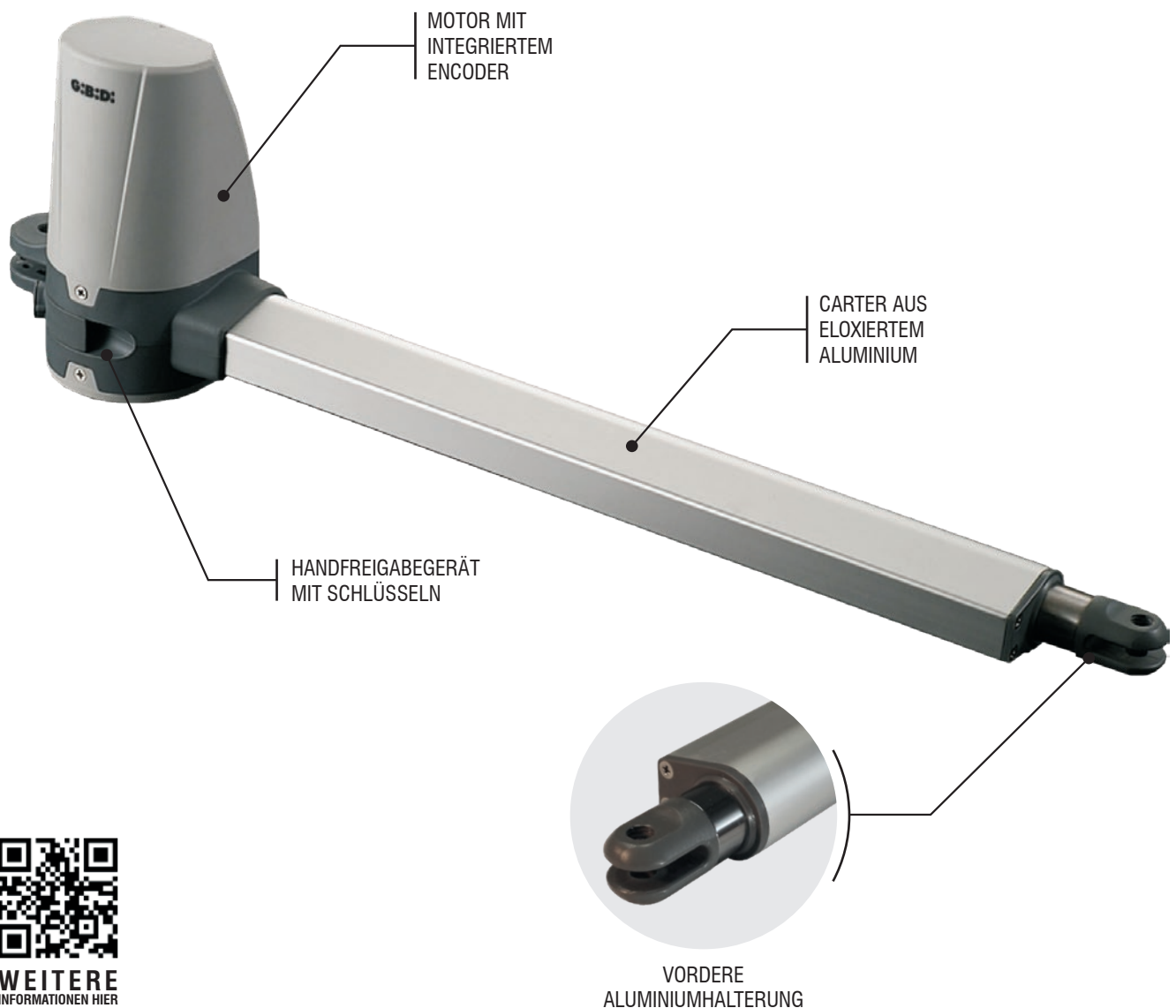
Encoder der neuesten Generation. Dank der GIBIDI-Steuergeräte mit integrierter Funktion zur Einstellung der Quetschempfindlichkeit kann ein Höchstmaß an Sicherheit erreicht werden, wie es die Norm EN 12453 vorschreibt.

DESIGN

Das kompakteste seiner Kategorie mit einem sich verjüngenden und diskreten Design, das sich an jede Art von Tor anpasst.

ANTI STROMAUSFALL

Dank des praktischen Kits mit optionalen Batterien kann die Funktionalität des Tors auch im Falle eines Stromausfalls sichergestellt werden.



WEITERE
INFORMATIONEN HIER



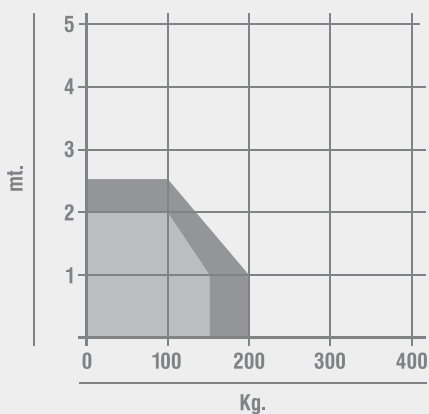
TECHNISCHE EIGENSCHAFTEN

	KUDA150	KUDA200
Nutzung	WOHNNUTZUNG	WOHNNUTZUNG
Nutzungshäufigkeit	INTENSIVE NUTZUNG	INTENSIVE NUTZUNG
Motorstromversorgung	24 Vdc	24 Vdc
Stromverbrauch	100W	100W
Schutzgrad	IP44	IP44
Vorbaugeschwindigkeit	20 mm/s	20 mm/s
Maximaler hub	360 mm	400 mm
Maximale schubkraft	1000 N	1500 N
Kraftanpassung	ELEKTRONISCH	ELEKTRONISCH
Geschwindigkeitsregelung	JA **	JA **
Maximale torlänge	2 m *	2,5 m *
Betriebstemperatur	-20°C + 60°C	-20°C + 60°C
Encoder / endschalter	ENCODER	ENCODER
Art der schmierung	SCHUTZFETT GBD WH-01	SCHUTZFETT GBD WH-01
Gewicht der einheit	4,5 Kg	5 Kg

* Bei blinden Flügeltore oder Flügeltore über 2,5 m ist die Verwendung des elektrischen Schlosses notwendig

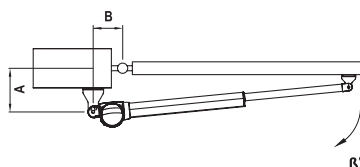
** Durch Verwendung der BE24-Steuerkarte

ANWENDUNGSDIAGRAMM



■ KUDA150 ■ KUDA200

INSTALLATIONSMAßNAHMEN



	B	A	B
KUDA150	90°	180	180
KUDA150	110°	160	160
KUDA200	90°	200	200
KUDA200	110°	190	190

MAßE

