



SISTEMI PER
CANCELLI A BATTENTE.

G:B:D
CREATIVE AUTOMATIONS

FLOOR

230-24V *PRODOTTO DISPONIBILE
ANCHE A 115 VAC

FOTO AUTOMATIC GATES ▶





SISTEMI PER
CANCELLI A BATTENTE.

G:B:D
CREATIVE AUTOMATIONS

FLOOR

230-24V *PRODOTTO DISPONIBILE
ANCHE A 115 VAC

Operatori oleodinamici a 230Vac e 24Vdc interrati dedicati ai cancelli a battente di medie dimensioni e peso. Adatti sia per uso residenziale che intensivo.

FACILE DA INSTALLARE

Grazie alla speciale cassa di fondazione autoportante. Motore ambi-destro. Sistema di fissaggio unico nel suo genere che permette di recuperare anche errori di fissaggio delle ante.

SILENZIOSO E VELOCE

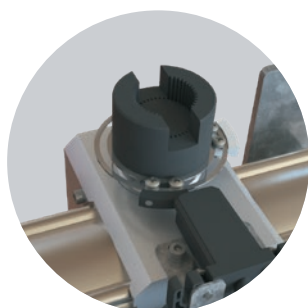
Solo 12 secondi per aprire il cancello! Estremamente silenzioso grazie all'uso di materiali scelti e finiture curate degli ingranaggi. Nella versione a 24Vdc possibilità di regolare la velocità di apertura.

TECNOLOGICO E SICURO

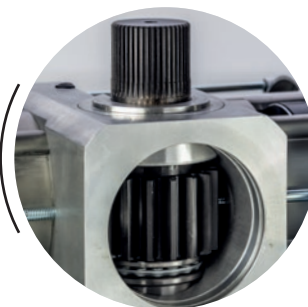
FLOOR racchiude la miglior tecnologia oleodinamica a circuito chiuso senza aria. Completo di regolatori di velocità, di forza ed anche di valvole per la selezione della modalità reversibile, irreversibile o mista. Nella versione a 24Vdc è possibile regolare la sensibilità anti-schiacciamento per maggiore sicurezza dell'impianto come previsto dalla normativa EN12453. Chiave di sblocco a profilo europeo.

UNA GAMMA COMPLETA E AFFIDABILE

FLOOR è ancora più robusto nella nuova versione con apertura fino a 150° e 180°. Soddisfa tutte le esigenze estetiche per il vostro cancello ed è affidabile grazie all'uso di materiali di alta qualità ed agli approfonditi test di qualità.



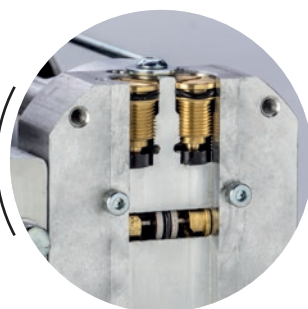
OPTIONAL
FINECORSA



ALBERO DI USCITA IN
ACCIAIO CON CUSCINETTO
REGGISPINTA



VALVOLE DI
REGOLAZIONE DELLA
VELOCITÀ E SBLOCCO



REGOLAZIONE FORZA E
MODALITÀ REVERSIBILE



SCARICA
PIÙ CONTENUTI



CARATTERISTICHE TECNICHE

	FLOOR 230V 150°	FLOOR 230V 180°	FLOOR 24V 150°	FLOOR 24V 180°
Utilizzo	INTENSIVO	INTENSIVO	INTENSIVO	INTENSIVO
Frequenza di utilizzo	40%	40%	80%	80%
Alimentazione motore	230 Vac - 50/60 Hz	230 Vac - 50/60 Hz	24 Vdc	24 Vdc
Potenza assorbita	190W	190W	120W	120W
Grado di protezione	IP67	IP67	IP67	IP67
Velocità rotazione albero	6°/s	7°/s	6°/s	7°/s
Forza max. di spinta	320 Nm	300 Nm	320 Nm	300 Nm
Regolazione della forza	OLEODINAMICA	OLEODINAMICA	ELETTRONICA	ELETTRONICA
Regolazione della velocità	SI	SI	SI	SI
Lunghezza max. anta	3,0 m *	2,5 m *	3,0 m *	2,5 m *
Apertura max. porta	150°	180°	150°	180°
Temp. di funzionamento	-20°C +60°C	-20°C +60°C	-20°C +60°C	-20°C +60°C
Encoder/Finecorsa	FINECORSO - Opzionale	FINECORSO - Opzionale	FINECORSO - Opzionale	FINECORSO - Opzionale
Lubrificazione	OLIO GBD PH-03	OLIO GBD PH-03	OLIO GBD PH-03	OLIO GBD PH-03
Peso operatore	17 kg	16 kg	17 kg	16 kg

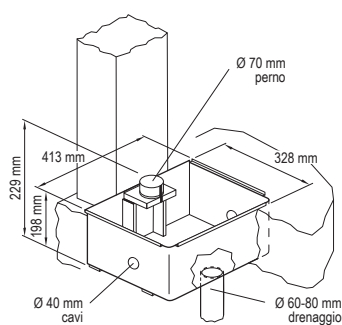
* In caso di applicazione su ante cieche/tamburate o superiori a 2,0 m, è obbligatorio l'uso di una elettroserratura

DIAGRAMMA DI APPLICAZIONE

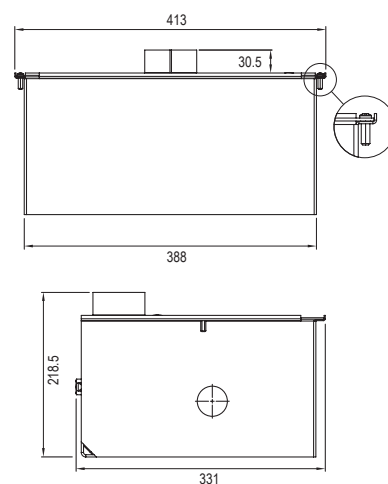


■ FLOOR 850-854 ■ FLOOR 880-884
 □ Elettroserratura ▲ = BAC Limit

QUOTE D'INSTALLAZIONE



DIMENSIONI





SWING GATE SYSTEMS.

G·B·D·
CREATIVE AUTOMATIONS

FLOOR

230-24V

*PRODUCT ALSO AVAILABLE
AT 115 VAC

FOTO AUTOMATIC GATES ▶





FLOOR

230-24V *PRODUCT ALSO AVAILABLE AT 115 VAC

Underground hydraulic operators in 230Vac and 24Vdc for swinging gates of medium dimensions and weight, for residential and heavy use.

EASY TO INSTALL

Thanks to the special foundation box. Ambidextrous motor. One-of-a-kind fixing system that allows recovering also the wrong fixing of the doors.

SILENT AND FAST

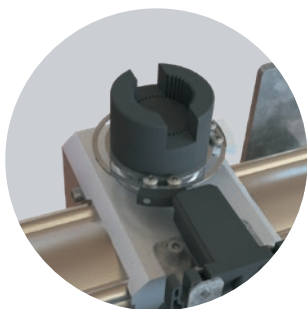
Only 12 s to open the gate! Extremely silent, because of the materials chosen and tidy finishing of the gears. In 24Vdc version it is possible to adjust the opening speed.

TECHNOLOGICAL AND SAFE

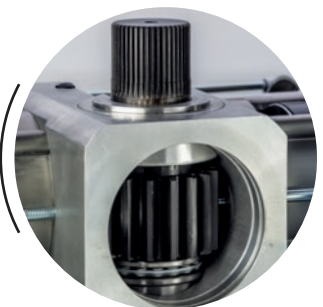
FLOOR has the best hydraulic technology closed-circuit without air. Complete with speed and force regulator, and also with valves to select the reversible, irreversible or fixed modality. In 24Vdc version, it is possible to adjust the anti-crushing sensitivity to make the installation safer, as established by EN12453 standards. European profile key for the unlocking device.

A COMPLETE AND RELIABLE RANGE

FLOOR is much more robust in the new version with opening up to 150° and 180°. It satisfies all the esthetical needs of your gate and is reliable because of the use of high quality materials and the in-depth quality test.



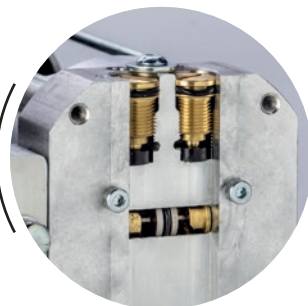
OPTIONAL
LIMIT SWITCH KIT



OUTPUT SHAFT MADE
OF TREATED STEEL WITH
THRUST BEARING



SPEED ADJUSTMENT
VALVES AND
MANUAL RELEASE



THRUST FORCE AND BRAKE
ADJUSTMENT SCREWS



DOWNLOAD
MORE CONTENT

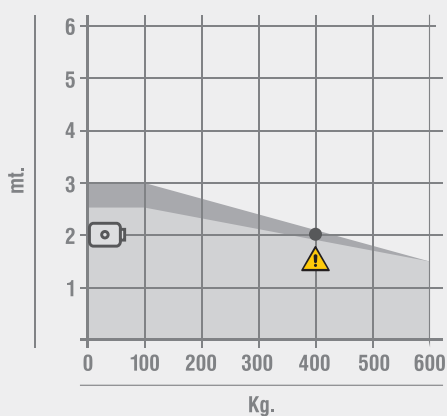


TECHNICAL FEATURES

	FLOOR 230V 150°	FLOOR 230V 180°	FLOOR 24V 150°	FLOOR 24V 180°
Type of use	HEAVY DUTY	HEAVY DUTY	HEAVY DUTY	HEAVY DUTY
Frequency of use	40%	40%	80%	80%
Motor power supply	230 Vac - 50/60 Hz	230 Vac - 50/60 Hz	24 Vdc	24 Vdc
Absorbed power	190W	190W	120W	120W
Protection degree	IP67	IP67	IP67	IP67
Shaft rotation speed	6°/s	7°/s	6°/s	7°/s
Max torque	320 Nm	300 Nm	320 Nm	300 Nm
Adjustable force	HYDRAULIC	HYDRAULIC	ELECTRONIC	ELECTRONIC
Adjustable speed	YES	YES	YES	YES
Max leaf width	3,0 m *	2,5 m *	3,0 m *	2,5 m *
Max door opening angle	150°	180°	150°	180°
Operating temperature	-20°C +60°C	-20°C +60°C	-20°C +60°C	-20°C +60°C
Encoder/limit switch	OPTIONAL LIMIT SWITCHES	OPTIONAL LIMIT SWITCHES	OPTIONAL LIMIT SWITCHES	OPTIONAL LIMIT SWITCHES
Type of lubrication	OIL GBD PH-03	OIL GBD PH-03	OIL GBD PH-03	OIL GBD PH-03
Weight of the unit	17 kg	16 kg	17 kg	16 kg

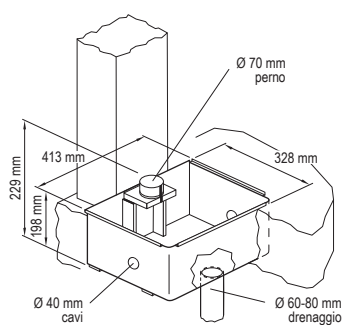
* In case of blind leaf or wind presence or leaf over 2,0 m, the use of the electric lock is necessary

APPLICATION DIAGRAM

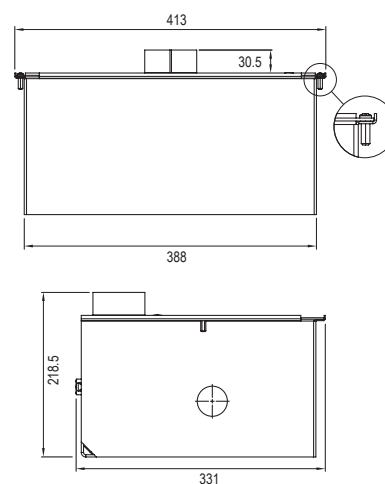


FLOOR 850-854
 FLOOR 880-884
 Electric-lock
 = BAC Limit

INSTALLATION MEASURES



DIMENSIONS





SISTEMAS PARA
CANCELAS BATIENTES.

G·B·D·
CREATIVE AUTOMATIONS

FLOOR

230-24V *PRODUCTO TAMBIÉN
DISPONIBLE A 115 VAC

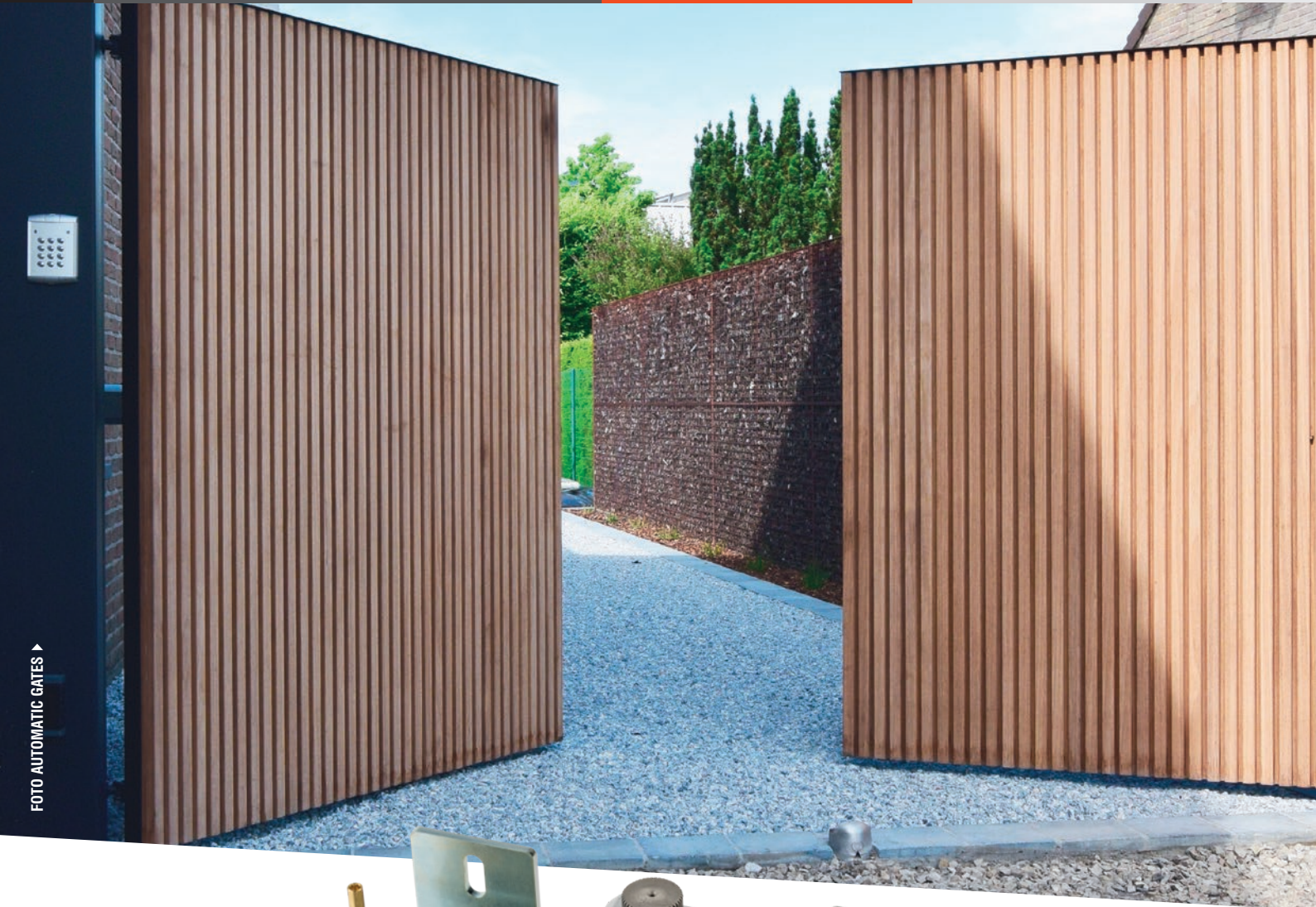


FOTO AUTOMATIC GATES ▶





SISTEMAS PARA
CANCELAS BATIENTES.

G.B.D.
CREATIVE AUTOMATIONS

FLOOR

230-24V *PRODUCTO TAMBIÉN
DISPONIBLE A 115 VAC

Operadores hidráulicos enterrados de 230 Vac y 24 Vdc para cancelas batientes de medianas dimensiones y peso, para uso residencial e intensivo.

FÁCIL INSTALACIÓN

Gracias a la especial caja de fundación autoportante. Motor ambidiestro. Sistema de fijación único en su género que permite recuperar también errores de fijación de las puertas.

SILENCIOSO Y RÁPIDO

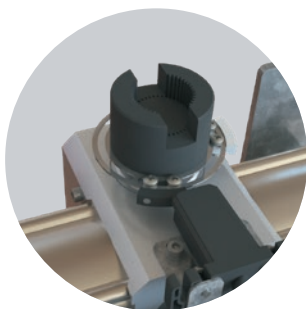
Sólo 12 segundos para abrir la cancela. Muy silencioso gracias al uso de materiales seleccionados y acabados esmerados de los engranajes. En la versión de 24 Vdc es posible regular la velocidad de apertura.

TECNOLÓGICO Y SEGURO

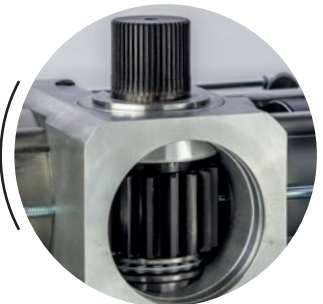
FLOOR tiene la mejor tecnología hidráulica a circuito cerrado sin aire. Completo de reguladores de velocidad y fuerza, y también de válvulas para seleccionar la modalidad reversible, irreversible o mixta. En la versión de 24 Vdc es posible regular la sensibilidad antiplastamiento para aumentar la seguridad de la instalación, como previsto por la normativa EN12453. La llave de desbloqueo es de perfil Europeo.

UNA GAMA COMPLETA Y FIABLE

FLOOR es aun más robusto en la nueva versión con apertura hasta 150° y 180°. Satisface todas las exigencias estéticas de su cancela y es fiable gracias al uso de materiales de alta calidad y a los profundos tests de calidad.



FINALES DE CARRERA
OPCIONALES



EJE DE SALIDA
EN ACERO CON
COJINETE DE EMPUJE



VÁLVULAS DE REGULACIÓN
DE LA VELOCIDAD
Y DESBLOQUEO



AJUSTE DE EMPUJE Y SELECCIÓN
DE MODO REVERSIBLE



DESCARGAR
MÁS INFO

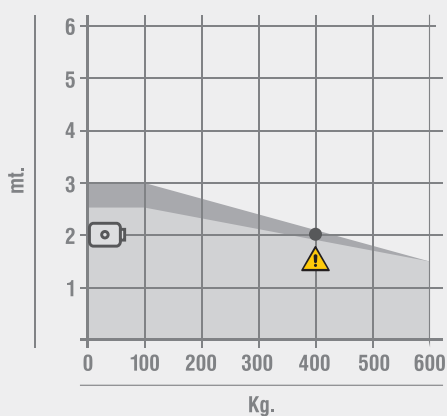


CARACTERÍSTICAS TÉCNICAS

	FLOOR 230V 150°	FLOOR 230V 180°	FLOOR 24V 150°	FLOOR 24V 180°
Uso	INTENSIVO	INTENSIVO	INTENSIVO	INTENSIVO
Frecuencia de uso	40%	40%	80%	80%
Alimentación del motor	230 Vac - 50/60 Hz	230 Vac - 50/60 Hz	24 Vdc	24 Vdc
Potencia absorbida	190W	190W	120W	120W
Grado de protección	IP67	IP67	IP67	IP67
Velocidad rotación puerta	6°/s	7°/s	6°/s	7°/s
Par máx.	320 Nm	300 Nm	320 Nm	300 Nm
Regulación de la fuerza	HIDRÁULICA	HIDRÁULICA	ELECTRÓNICA	ELECTRÓNICA
Regulación de la velocidad	SI	SI	SI	SI
Longitud máx. puerta	3,0 m *	2,5 m *	3,0 m *	2,5 m *
Rotación máx. puerta	150°	180°	150°	180°
Temperatura de funcionamiento	-20°C +60°C	-20°C +60°C	-20°C +60°C	-20°C +60°C
Encoder/final de carrera	FINAL DE CARRERA - opcional	FINAL DE CARRERA - opcional	FINAL DE CARRERA - opcional	FINAL DE CARRERA - opcional
Tipo de lubricación	ACEITE GBD PH-03	ACEITE GBD PH-03	ACEITE GBD PH-03	ACEITE GBD PH-03
Peso del operador	17 kg	16 kg	17 kg	16 kg

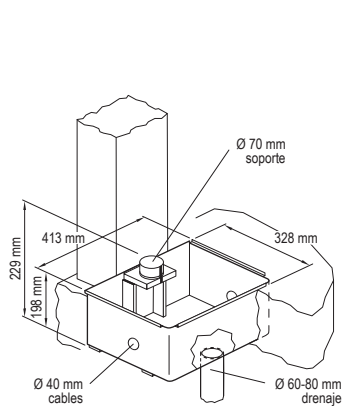
* En caso de aplicación en puertas ciegas o superiores a 2,0 m, se necesita utilizar una electrocerradura

DIAGRAMA DE APLICACIÓN

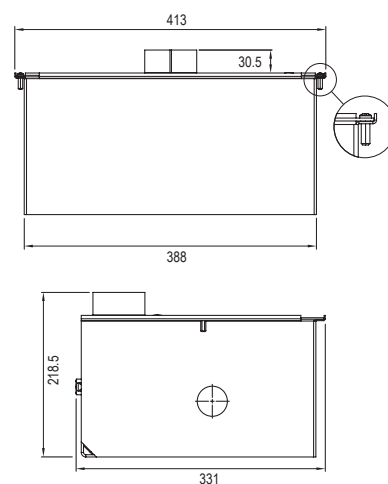


■ FLOOR 850-854 ■ FLOOR 880-884
 ☐ Electrocerradura ⚠ = BAC Limit

COTAS DE INSTALACIÓN



DIMENSIONES





SYSTÈMES POUR
PORTAILS BATTANTS.

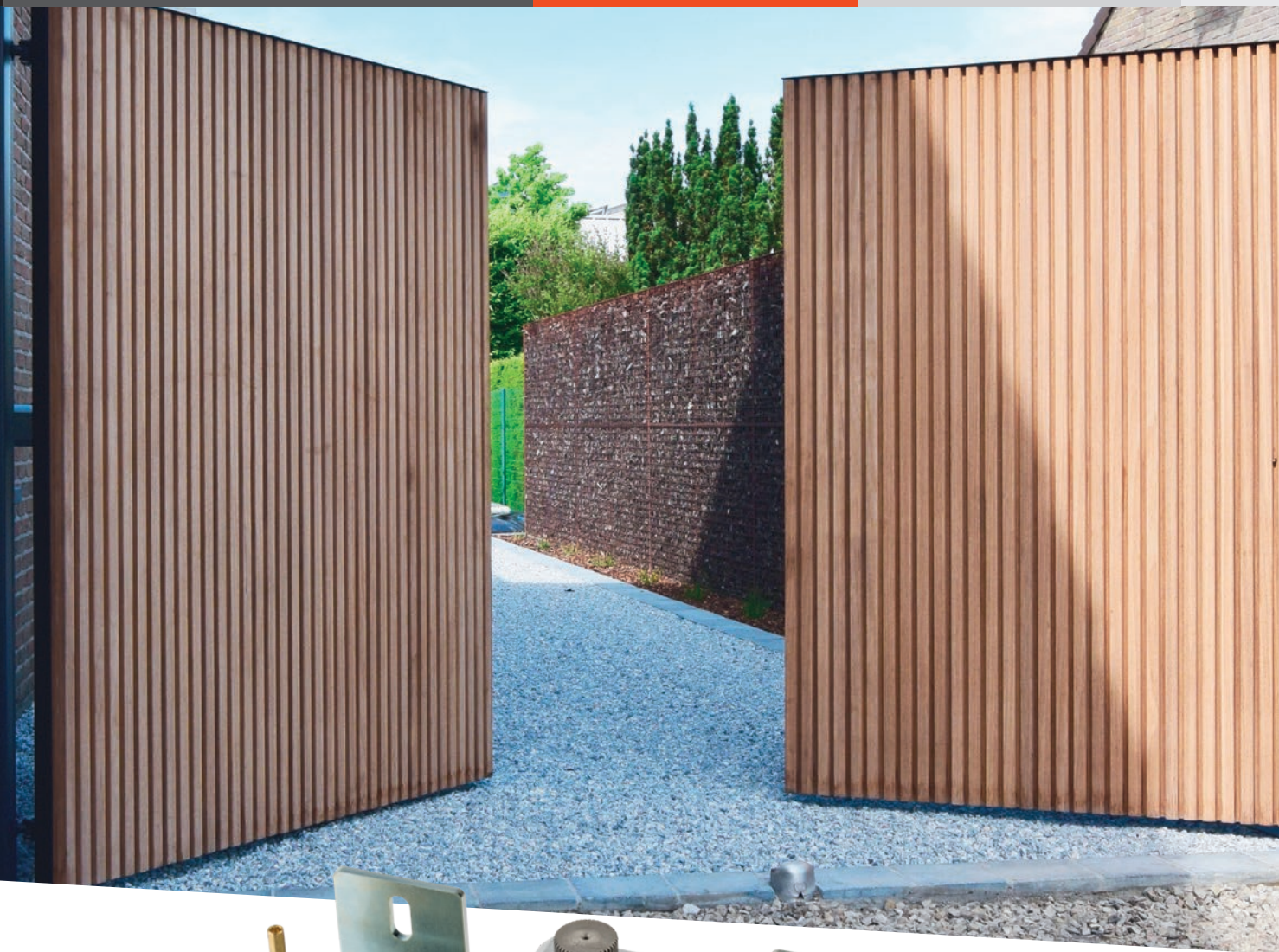
G.B.D.
CREATIVE AUTOMATIONS

FLOOR

230-24V

*PRODUIT ÉGALEMENT
DISPONIBLE À 115 VAC

FOTO AUTOMATIC GATES ▶





FLOOR

230-24V *PRODUIT ÉGALEMENT
DISPONIBLE À 115 VAC

Opérateurs hydrauliques enterrés en 230Vac et 24Vdc, pour portails battants de moyens dimensions et poids, pour utilisation résidentielle et intensive.

FACIL A INSTALLER

Grâce au spécial caisson de fondation autoportant. Moteur ambidextre. Système de fixation unique en son genre, qui permet de récupérer même les erreurs de fixation des portes.

SILENCIEUX ET RAPIDE

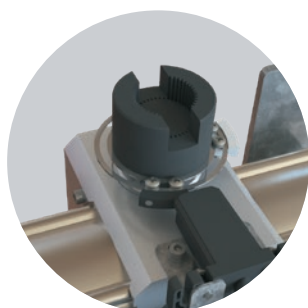
Seulement 12 s pour ouvrir le portail! Extrêmement silencieux grâce à l'utilisation de matériaux choisis et finissage soigné des engrenages. Dans la version en 24Vdc, c'est possible régler la vitesse d'ouverture.

TECHNOLOGIQUE ET SUR

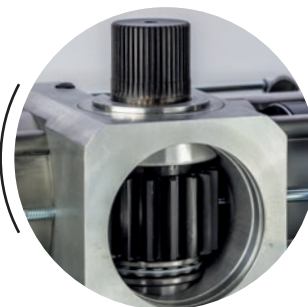
FLOOR a la meilleure technologie hydraulique à circuit fermé sans air. Complet de régulateurs de vitesse et force, et aussi de valves pour sélectionner la modalité réversible, irréversible ou mixte. Dans la version en 24Vdc, c'est possible régler la sensibilité anti-écrasement pour augmenter la sécurité de l'installation, comme prévu par la norme EN12453. La clé de déverrouillage est à profil Européen.

UNE GAMME COMPLETE ET FIABLE

FLOOR est encore plus robuste dans la nouvelle version avec ouverture jusqu'à 150° et 180°. Il satisfait toutes les exigences esthétiques de votre portail et c'est fiable grâce à l'utilisation de matériaux de haute qualité et aux approfondis tests de qualité.



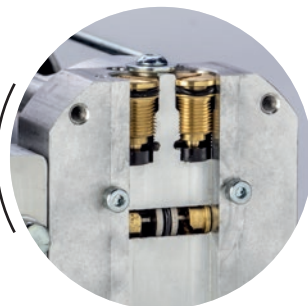
FINS DE COURSE
OPTIONNELS



ARBRE DE SORTIE
EN ACIER AVEC
ROULEMENT DE BUTÉE



SOUPAPES DE RÉGLAGE
DE LA VITESSE
ET DEVEROUILLAGE



RÉGLAGE DE LA POUSSÉE
ET SÉLECTION DU MODE
RÉVERSIBLE



TÉLÉCHARGEZ
PLUS D'INFO

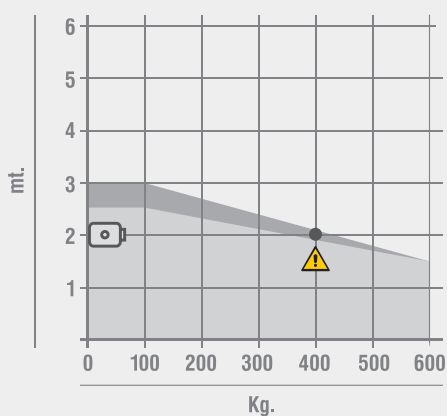


CARACTÉRISTIQUES TECHNIQUES

	FLOOR 230V 150°	FLOOR 230V 180°	FLOOR 24V 150°	FLOOR 24V 180°
Utilisation	INTENSIF	INTENSIF	INTENSIF	INTENSIF
Fréquence d'utilisation	40%	40%	80%	80%
Alimentation moteur	230 Vac - 50/60 Hz	230 Vac - 50/60 Hz	24 Vdc	24 Vdc
Puissance absorbé	190W	190W	120W	120W
Degré de protection	IP67	IP67	IP67	IP67
Vitesse rotation arbre sortie	6°/s	7°/s	6°/s	7°/s
Couple maxi poussé	320 Nm	300 Nm	320 Nm	300 Nm
Réglage de la force	HYDRAULIQUE	HYDRAULIQUE	ELECTRONIQUE	ELECTRONIQUE
Réglage de la vitesse	OUI	OUI	OUI	OUI
Longueur maxi porte	3,0 m *	2,5 m *	3,0 m *	2,5 m *
Ouverture maxi porte	150°	180°	150°	180°
Température de fonctionnement	-20°C +60°C	-20°C +60°C	-20°C +60°C	-20°C +60°C
Encodeur/fin de course	FIN DE COURSE OPTIONELLE	FIN DE COURSE OPTIONELLE	FIN DE COURSE OPTIONELLE	FIN DE COURSE OPTIONELLE
Type de lubrification	HUILE GBD PH-03	HUILE GBD PH-03	HUILE GBD PH-03	HUILE GBD PH-03
Poids de l'opérateur	17 kg	16 kg	17 kg	16 kg

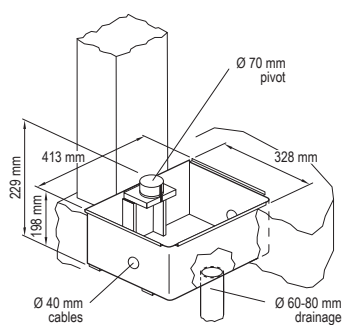
* En cas d'application sur portes plaines ou supérieures à 2,0 m de largeur, il est nécessaire d'installer une électroserrure

DIAGRAMME D'APPLICATION

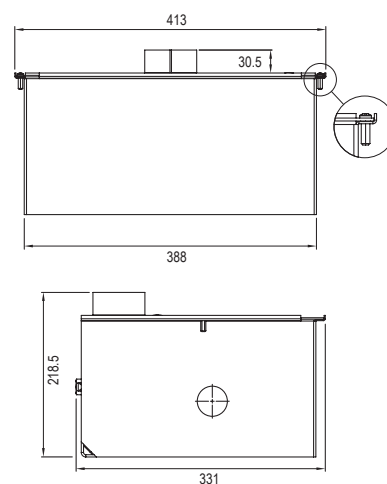


■ FLOOR 850-854 ■ FLOOR 880-884
 □ Électro-serrure ▲ = BAC Limit

CÔTES D'INSTALLATION



DIMENSIONS





FLÜGELTORSYSTEME.

G.B.D.
CREATIVE AUTOMATIONS

FLOOR

230-24V *PRODUKT AUCH BEI
115 VAC ERHÄLTICH

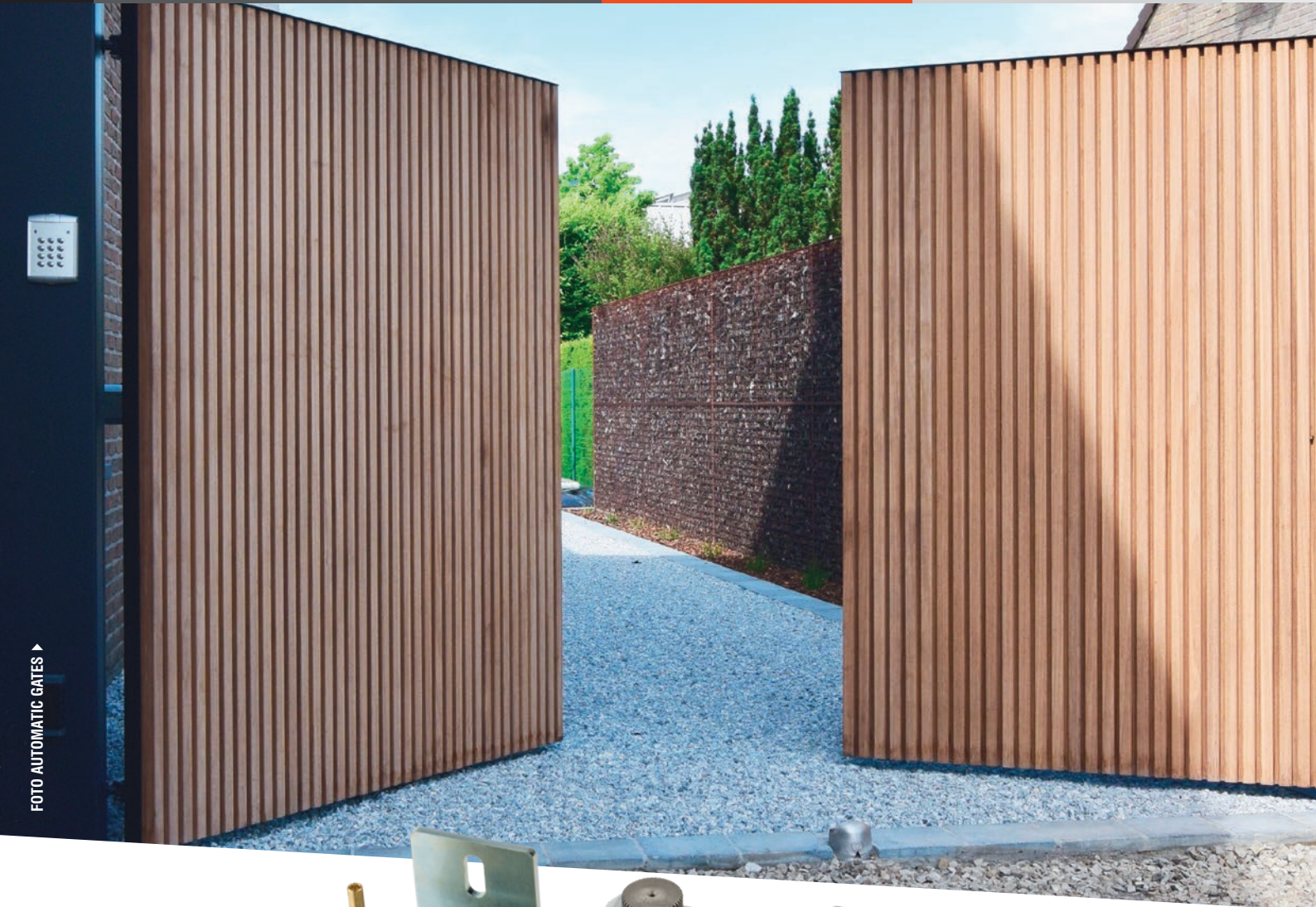


FOTO AUTOMATIC GATES ▶





FLOOR

230-24V *PRODUKT AUCH BEI
115 VAC ERHÄLTlich

Untergrund 230-VAC- und 24-VDC-Hydraulikantriebe für mittelgroße und schwere Flügeltore. Geeignet für den privaten und intensiven Gebrauch.

EINFACH ZU INSTALLIEREN

Dank der speziellen selbsttragenden Fundamentbox. Beidhändig-Motor. Einzigartiges Befestigungssystem, um auch Tor Befestigungsfehler wieder aufnehmen zu können.

RUHIG UND SCHNELL

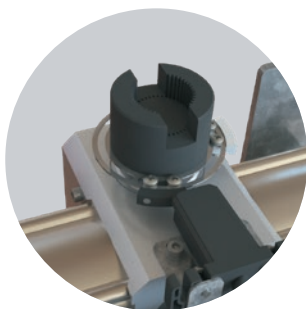
Nur 12 Sekunden um das Tor zu öffnen! Extrem geräuschlos dank der Verwendung ausgewählter Materialien und präziser Oberflächen der Zahnräder. In der 24VDC-Version besteht die Möglichkeit, die Öffnungsgeschwindigkeit einzustellen.

TECHNOLOGISCH UND SICHER

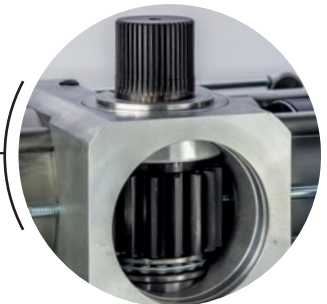
FLOOR enthält die beste Hydrauliktechnologie mit geschlossenem Kreislauf ohne Luft. Komplett mit Drehzahl- und Kraftreglern sowie Ventilen zur Auswahl des reversiblen, irreversiblen oder gemischten Modus. In der 24-VDC-Version kann die Quetschfestigkeit eingestellt werden, um die Sicherheit des Systems gemäß der Norm EN12453 zu erhöhen. Der Freigabeschlüssel ist vom europäischen Profiltyp.

EIN VOLLSTÄNDIGER UND ZUVERLÄSSIGER BEREICH

FLOOR ist in der neuen Version mit einer Öffnung von bis zu 150 ° und 180 ° noch robuster. Es erfüllt alle ästhetischen Anforderungen an Ihr Tor und ist dank der Verwendung hochwertiger Materialien und eingehender Qualitätsprüfungen zuverlässig.



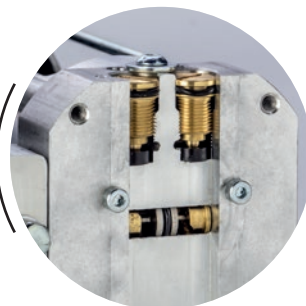
OPTIONALER
ENDSCHALTERS



ABTRIEBSWELLE AUS
BEHANDELTEM STAHL
MIT AXIALLAGER



GESCHWINDIGKEITSREGELVENTILE
UND ENTRIEGELUNG



EINSTELLUNG DES SCHUBES
UND AUSWAHL DES
REVERSIBLEN MODUS



WEITERE
INFORMATIONEN HIER

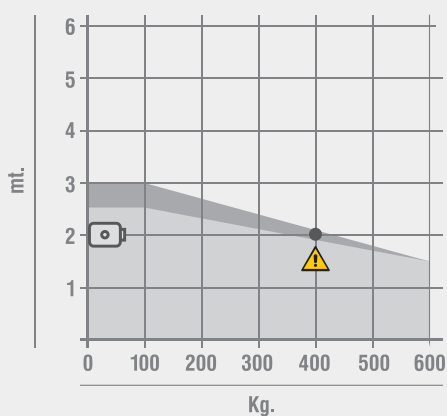


TECHNISCHE EIGENSCHAFTEN

	FLOOR 230V 150°	FLOOR 230V 180°	FLOOR 24V 150°	FLOOR 24V 180°
Nutzung	INTENSIVE NUTZUNG	INTENSIVE NUTZUNG	INTENSIVE NUTZUNG	INTENSIVE NUTZUNG
Nutzungshäufigkeit	40%	40%	80%	80%
Motorstromversorgung	230 Vac - 50/60 Hz	230 Vac - 50/60 Hz	24 Vdc	24 Vdc
Stromverbrauch	190W	190W	120W	120W
Schutzgrad	IP67	IP67	IP67	IP67
Wellendrehzahl	6°/s	7°/s	6°/s	7°/s
Maximale schubkraft	320 Nm	300 Nm	320 Nm	300 Nm
Kraftanpassung	HYDRAULIK	HYDRAULIK	ELEKTRONISCH	ELEKTRONISCH
Geschwindigkeitsregelung	JA	JA	JA	JA
Maximale torlänge	3,0 m *	2,5 m *	3,0 m *	2,5 m *
Max toröffnung	150°	180°	150°	180°
Betriebstemperatur	-20°C +60°C	-20°C +60°C	-20°C +60°C	-20°C +60°C
Encoder / endschalter	OPTIONALE ENDSCHALTER	OPTIONALE ENDSCHALTER	OPTIONALE ENDSCHALTER	OPTIONALE ENDSCHALTER
Art der schmierung	ÖL GBD PH-03	ÖL GBD PH-03	ÖL GBD PH-03	ÖL GBD PH-03
Gewicht der einheit	17 kg	16 kg	17 kg	16 kg

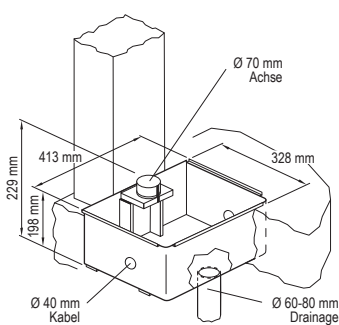
* Bei blinden Flügeltore oder Flügeltore über 2,0 m ist die Verwendung des elektrischen Schlosses notwendig

ANWENDUNGSDIAGRAMM



■ FLOOR 850-854 ■ FLOOR 880-884
 □ Elektroschloss ▲ = BAC Limit

INSTALLATIONSMAßNAHMEN



MAßE

