



SISTEMI PER  
BARRIERE.

**G:B:D:**  
CREATIVE AUTOMATIONS

**BARR500**

**24V**

\*PRODOTTO DISPONIBILE  
ANCHE A 115 VAC





SISTEMI PER  
BARRIERE.

**G.B.D.**  
CREATIVE AUTOMATIONS

## BARR500

24V

\*PRODOTTO DISPONIBILE  
ANCHE A 115 VAC

Barriere elettromeccaniche a 24Vdc adatte per varchi fino a 6 metri e per uso intensivo.

### FACILE DA INSTALLARE

Grazie al sistema di ancoraggio regolabile ed alla centralina in posizione rialzata.

### SILENZIOSO E VELOCE

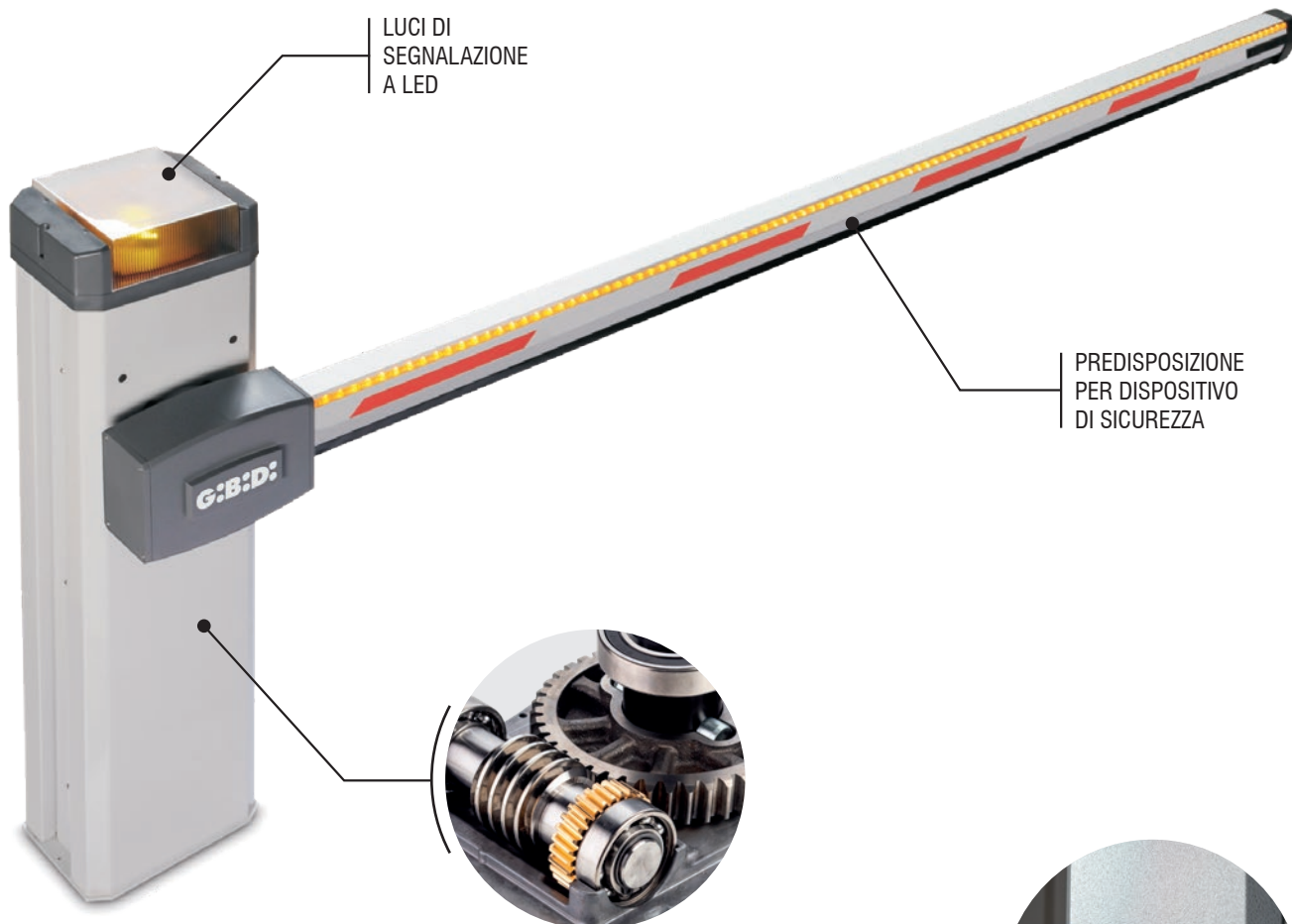
Motoriduttore veloce per aperture in 1,8 sec. e fino a 5 sec. Realizzato esclusivamente con materiali di alta qualità.

### TECNOLOGICO E SICURO

Gestione Master/Slave, sistema semaforico integrato, connessione sicurezze programmabile e tante funzioni speciali. Ruota di trasmissione in acciaio stampato e trattato termicamente. Rilevamento antischiacciamento integrato e regolabile per una maggiore sicurezza come previsto dalla normativa EN 12453.

### UNA GAMMA COMPLETA E AFFIDABILE

Adatta per passaggi fino a 6 metri, con tanti accessori di completamento. Realizzata solo con materiali di alta qualità. Sistema di bilanciamento con molle a compressione realizzate con acciaio speciale a lunga durata.



LUCI DI  
SEGNALAZIONE  
A LED

PREDISPOSIZIONE  
PER DISPOSITIVO  
DI SICUREZZA



INGRANAGGI IN  
ACCIAIO E BRONZO



VERNICIATURA  
DI ALTA QUALITÀ



SCARICA  
PIÙ CONTENUTI

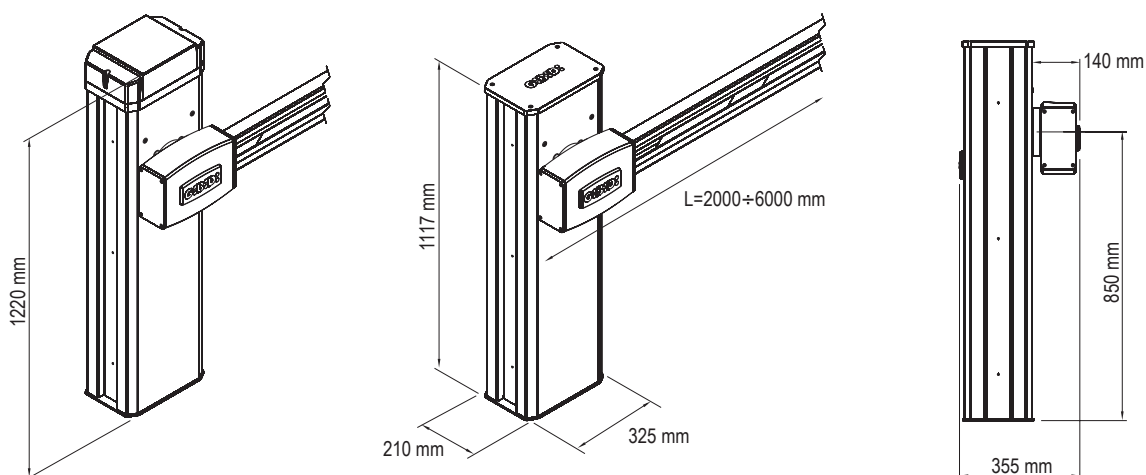


## CARATTERISTICHE TECNICHE

	BARR 544	BARR 546
Utilizzo	INTENSIVO	INTENSIVO
Frequenza di utilizzo	50% H24	60% H24
Alimentazione motore	24 Vdc	24 Vdc
Potenza assorbita	150W	200W
Grado di protezione	IP55 (IP67 operatore)	IP55 (IP67 operatore)
Lunghezza asta	Max. 6,00 m	Max. 3,00 m
Tempo di apertura	5 s	1,8 s
Regolazione della forza	SI	SI
Rallentamenti	SI	SI
Temp. di funzionamento	-20°C +60°C	-20°C +60°C
Tipo bilanciamento	MOLLA A COMPRESSIONE	MOLLA A COMPRESSIONE
Encoder/Finecorsa	FINECORSO A/C	FINECORSO A/C
Peso operatore	45 Kg	45 Kg

! Le BARR500 sono da considerarsi predisposte per l'installazione a destra  
Per modificare la predisposizione ed il bilanciamento consultare il libretto istruzioni

## DIMENSIONI





AUTOMATIC BARRIERS.

**G:B:D:**  
CREATIVE AUTOMATIONS

**BARR500**

**24V**

\*PRODUCT ALSO AVAILABLE  
AT 115 VAC





AUTOMATIC BARRIERS.

**G.B.D.**  
CREATIVE AUTOMATIONS

## BARR500

**24V** \*PRODUCT ALSO AVAILABLE  
AT 115 VAC

Electromechanical barriers in 24Vdc for passages up to 6 m for intensive use.

### EASY TO INSTALL

Thanks to the adjustable anchorage system and control unit in elevated position.

### SILENT AND FAST

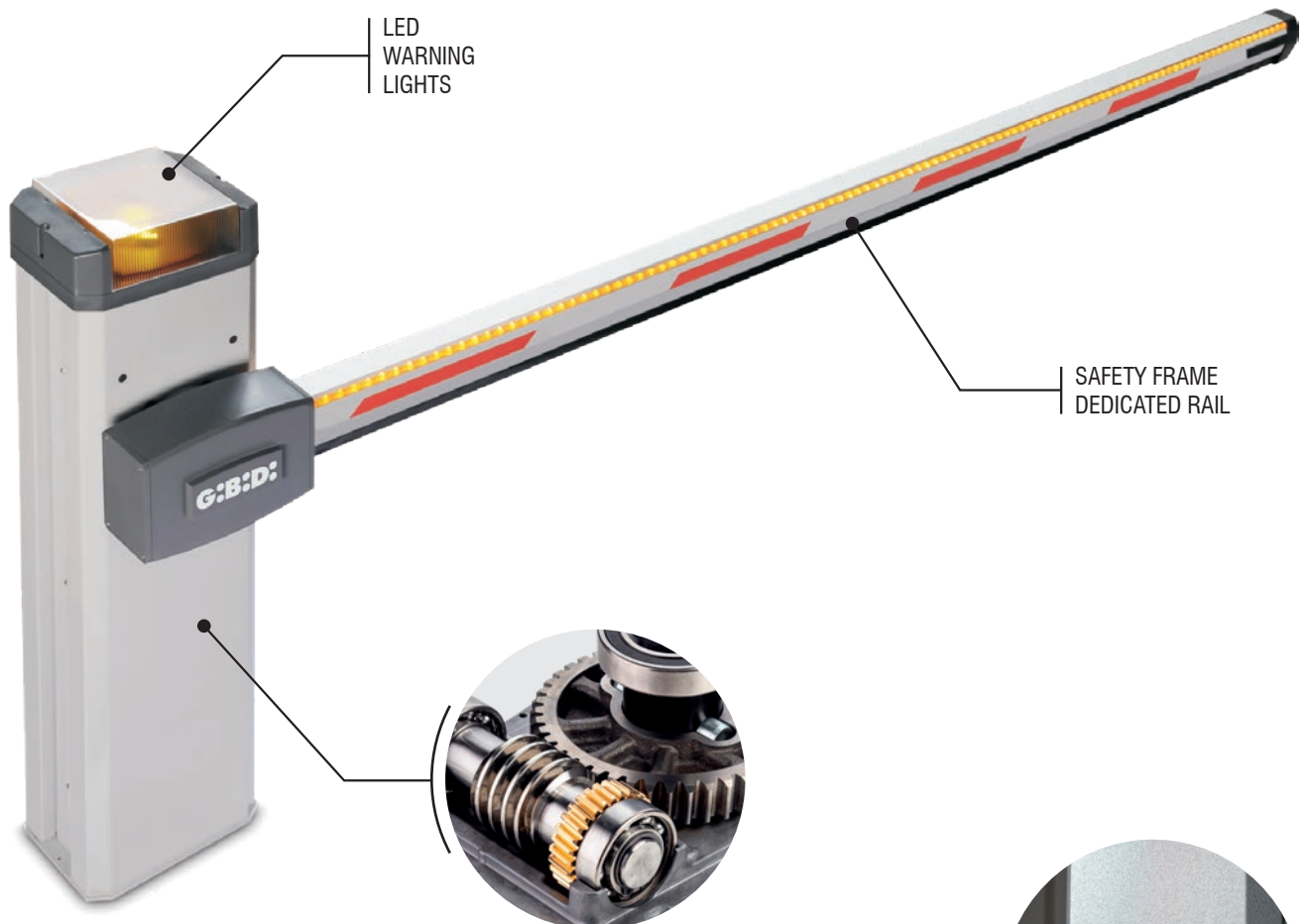
Fast reduction gear for opening in 1,8 sec. and up to 5 sec. Exclusively made with high quality materials.

### TECHNOLOGICAL AND SAFE

Master/Slave management, integrated traffic-light system, programmable safety devices connection and a lot of special functions. Transmission wheel in pressed and heat-treated steel. Anti-crushing detection integrated and adjustable for more safety, as established by EN 12453 standards.

### A COMPLETE AND RELIABLE RANGE

Suitable for passages up to 6 m, with a lot of accessories to complete it. Exclusively made with high quality materials. Balancing system with compression springs in special long-lasting steel.



STEEL AND BRONZE GEARS



HIGH QUALITY PAINTING



DOWNLOAD  
MORE CONTENT

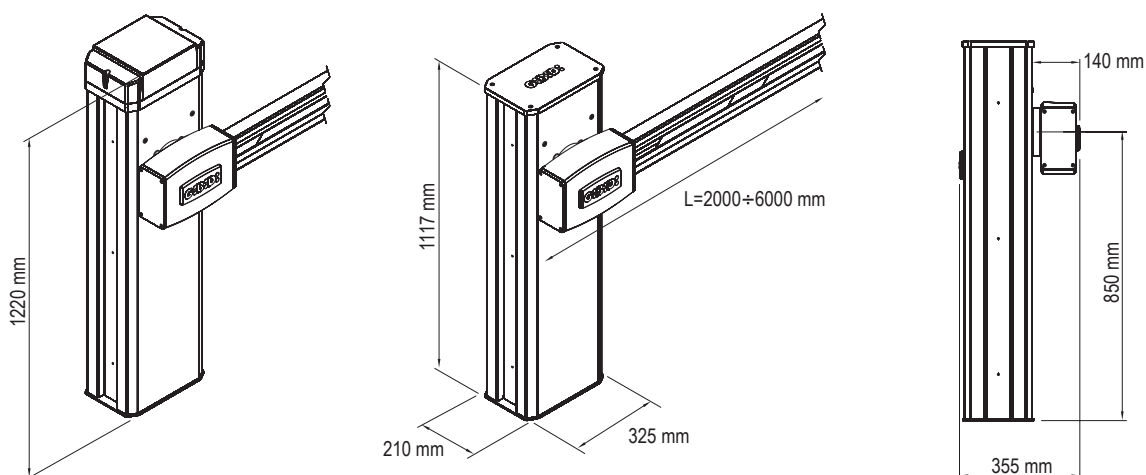


TECHNICAL FEATURES

	BARR 544	BARR 546
Type of use	HEAVY DUTY	HEAVY DUTY
Frequency of use	50% H24	60% H24
Motor power supply	24 Vdc	24 Vdc
Absorbed power	150W	200W
Protection degree	IP55 (IP67 operator)	IP55 (IP67 operator)
Boom lenght	Max. 6,00 m	Max. 3,00 m
Opening time	5 s	1,8 s
Adjustable thrust	YES	YES
Decelerations	YES	YES
Operating temperature	-20°C +60°C	-20°C +60°C
Type of boom balancing	COMPRESSION SPRING	COMPRESSION SPRING
Encoder/limit switch	LIMIT SWITCHES O/C	LIMIT SWITCHES O/C
Weight of the unit	45 Kg	45 Kg

**!** BARR500 have to be considered ready for right hand installation.  
Please refer to the instructions book to modify the use hand and boom balancing

DIMENSIONS





BARRERAS  
AUTOMATICAS.

**G:B:D:**  
CREATIVE AUTOMATIONS

BARR500

24V

\*PRODUCTO TAMBIÉN  
DISPONIBLE A 115 VAC





**BARRERAS  
AUTOMATICAS.**

**G:B:D:**  
CREATIVE AUTOMATIONS

## BARR500

**24V**

\*PRODUCTO TAMBIÉN  
DISPONIBLE A 115 VAC

Barreras electromecánicas de 24Vdc para pasos de hasta 6 m y uso intensivo.

### FÁCIL INSTALACIÓN

Gracias al sistema de anclaje regulable y a la central en posición sobreelevada.

### SILENCIOSO Y RÁPIDO

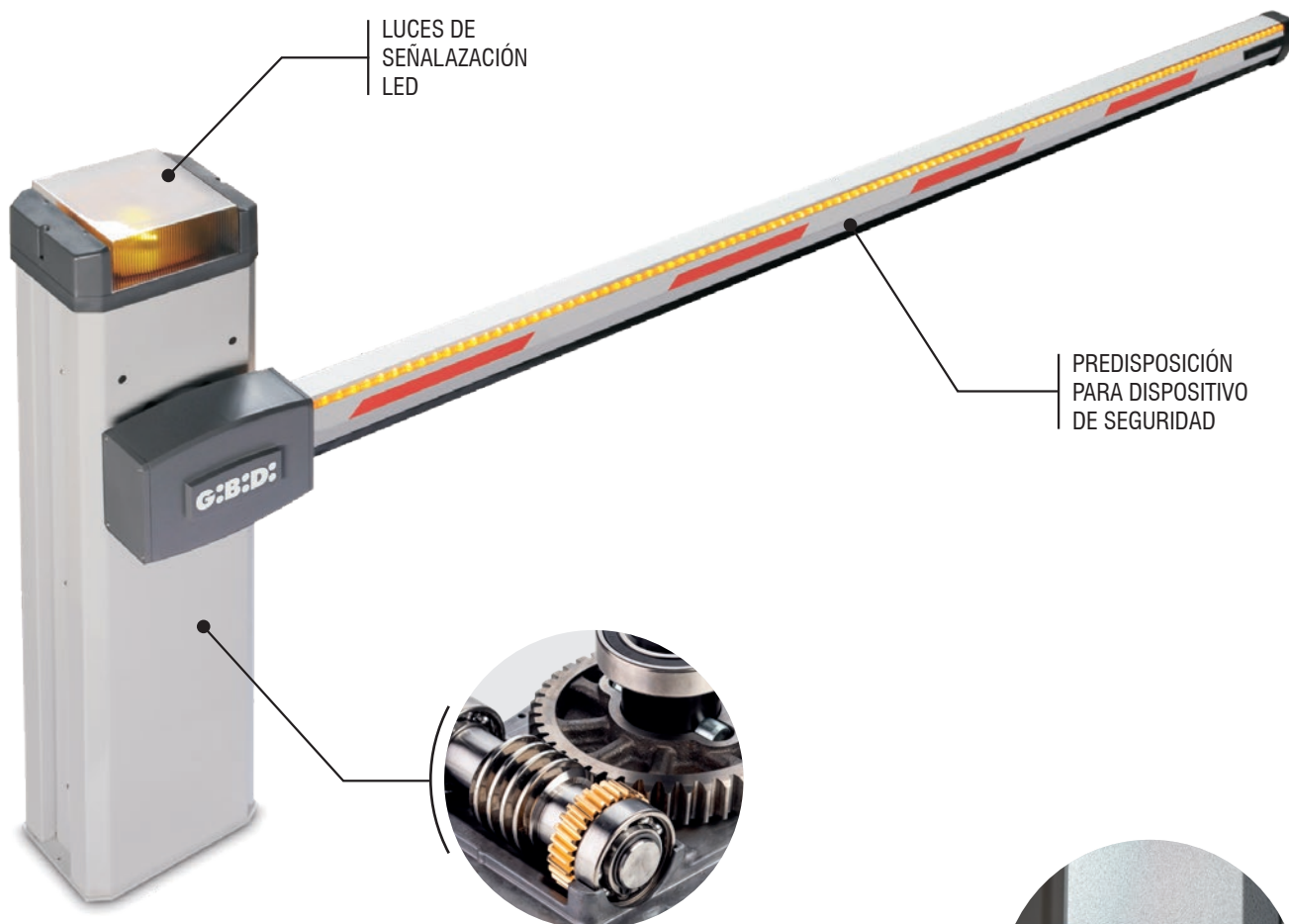
Motorreductor rápido para aperturas en 1,8 sec. y hasta 5 sec. Realizado exclusivamente con materiales de alta calidad.

### TECNOLÓGICO Y SEGURO

Gestión Master/Slave, sistema semafórico integrado, conexión de seguridad programable y otras funciones especiales. Rueda de transmisión en acero matizado y tratado térmicamente. Levantamiento antiplastamiento integrado y regulable para una mayor seguridad, como previsto por la normativa EN 12453.

### UNA GAMA COMPLETA Y FIABLE

Apta para pasos de hasta 6 m, con tantos accesorios de completamento. Realizada sólo con materiales de alta calidad. Sistema de equilibrado con muelles a compresión, realizados con acero especial de larga duración.



LUCES DE  
SEÑALIZACIÓN  
LED

PREDISPOSICIÓN  
PARA DISPOSITIVO  
DE SEGURIDAD

ENGRANAJES DE  
ACERO Y BRONCE

BARNIZADO  
DE ALTA CALIDAD



DESCARGAR  
MÁS INFO



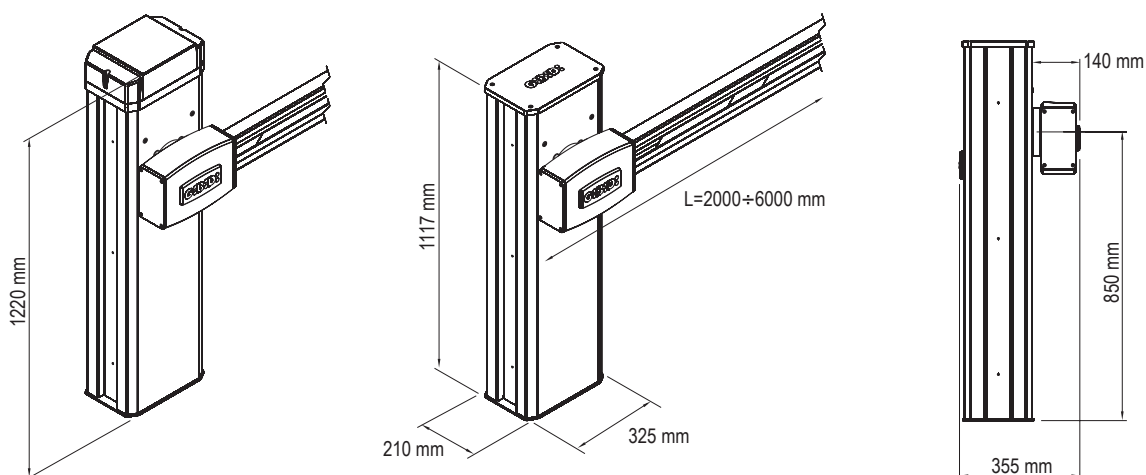


## CARACTERÍSTICAS TÉCNICAS

	BARR 544	BARR 546
Uso	INTENSIVO	INTENSIVO
Frecuencia de uso	50% H24	60% H24
Alimentación del motor	24 Vdc	24 Vdc
Potencia absorbida	150W	200W
Grado de protección	IP55 (operador IP67)	IP55 (operador IP67)
Longitud del asta	Máx. 6,00 m	Máx. 3,00 m
Tiempo de apertura	5 s	1,8 s
Regulación de la fuerza	SI	SI
Ralentizaciones	SI	SI
Temperatura de funcionamiento	-20°C +60°C	-20°C +60°C
Tipo de equilibrio	MUELLE DE COMPRESIÓN	MUELLE DE COMPRESIÓN
Encoder/final de carrera	FINAL DE CARRERA A/C	FINAL DE CARRERA A/C
Peso del operador	45 Kg	45 Kg

! La BARR500 debe ser considerada predispuesta para la instalación a la derecha  
Para modificar la predisposición y el equilibrado, consultar el manual de instrucciones

## DIMENSIONES





BARRIÈRES  
AUTOMATIQUES.

**G:B:D:**  
CREATIVE AUTOMATIONS

BARR500

24V \*PRODUIT ÉGALEMENT  
DISPONIBLE À 115 VAC





**BARRIÈRES  
AUTOMATIQUES.**

**G.B.D.**  
CREATIVE AUTOMATIONS

## BARR500

**24V**

\*PRODUIT ÉGALEMENT  
DISPONIBLE À 115 VAC

Barrières électromécaniques en 24Vdc pour passages jusqu'à 6 m et utilisation intensive.

### FACILE INSTALLATION

Grâce au système d'ancrage réglable et à la centrale en position relevée.

### SILENCIEUX ET RAPIDE

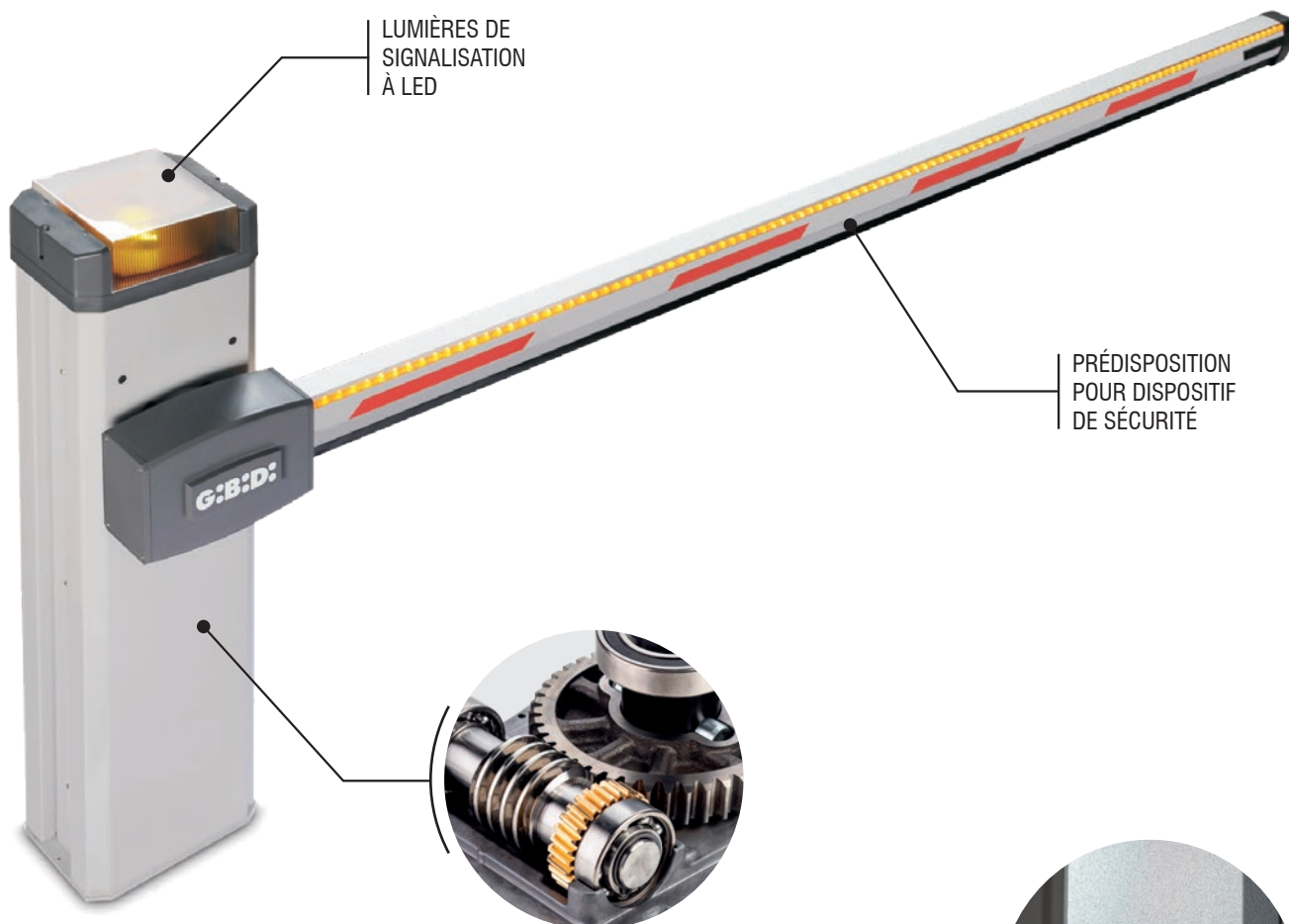
Motoréducteur rapide pour ouvertures en 1,8 sec. et jusqu'à 5 sec. Réalisé exclusivement avec matériaux de haute qualité.

### TECHNOLOGIQUE ET SUR

Gestion master/Slave, système sémaphorique intégré, connexion sécurités programmable et beaucoup de fonctions spéciales. Roue de transmission en acier matricé et traité thermiquement. Relèvement anti-écrasement intégré et réglable pour une plus grande sécurité, comme prévu par la norme EN 12453.

### UNE GAMME COMPLETE ET FIABLE

Apte pour passages jusqu'à 6 m, avec beaucoup d'accessoires pour la compléter. Réalisé exclusivement avec matériaux de haute qualité. Système de balancement avec ressort à compression, réalisées en acier spécial de longue durée.



ENGRENAGES EN  
ACIER ET BRONZE



PEINTURE  
D'HAUTE QUALITÉ



TÉLÉCHARGEZ  
PLUS D'INFO

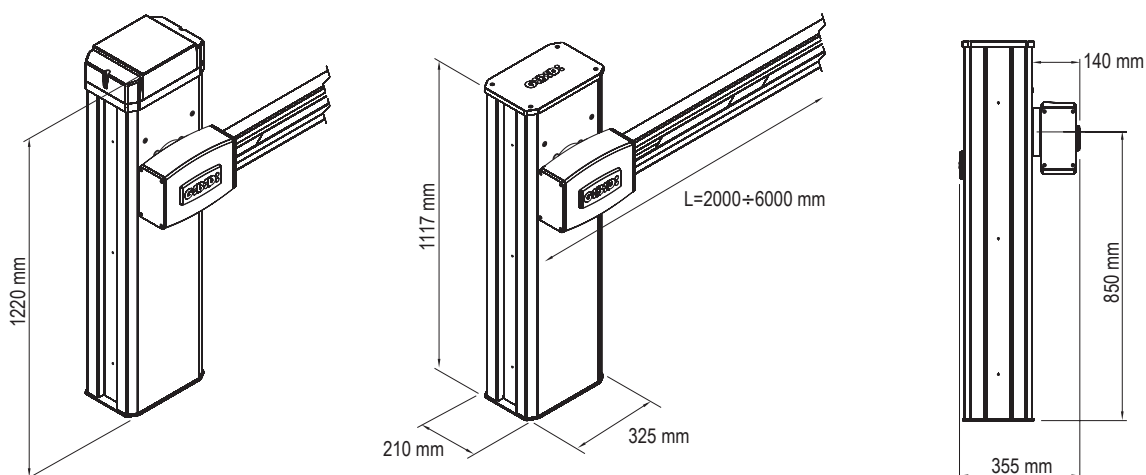


## CARACTÉRISTIQUES TECHNIQUES

	<b>BARR 544</b>	<b>BARR 546</b>
Utilisation	<b>INTENSIF</b>	<b>INTENSIF</b>
Fréquence d'utilisation	<b>50% H24</b>	<b>60% H24</b>
Alimentation moteur	<b>24 Vdc</b>	<b>24 Vdc</b>
Puissance absorbé	<b>150W</b>	<b>200W</b>
Degré de protection	<b>IP55 (IP67 operateur)</b>	<b>IP55 (IP67 operateur)</b>
Longueur maxi lisse	<b>Max. 6,00 m</b>	<b>Max. 3,00 m</b>
Temp de ouverture	<b>5 s</b>	<b>1,8 s</b>
Réglage de la force	<b>OUI</b>	<b>OUI</b>
Ralentissements	<b>OUI</b>	<b>OUI</b>
Température de fonctionnement	<b>-20°C +60°C</b>	<b>-20°C +60°C</b>
Type d'équilibrage	<b>RESSORT DE COMPRESSION</b>	<b>RESSORT DE COMPRESSION</b>
Encodeur/fin de course	<b>FIN DE COURSE O/F</b>	<b>FIN DE COURSE O/F</b>
Poids de l'opérateur	<b>45 Kg</b>	<b>45 Kg</b>

**!** La BARR500 doit être considérée prédisposée pour l'installation à droite.  
Pour modifier la prédisposition et l'équilibrage, consulter la notice d'installation.

## DIMENSIONS





SCHRANKEN.

**G:B:D:**  
CREATIVE AUTOMATIONS

**BARR500**

**24V** \*PRODUKT AUCH BEI  
115 VAC ERHÄLTlich





SCHRANKEN.

**G.B.D.**  
CREATIVE AUTOMATIONS

## BARR500

**24V** \*PRODUKT AUCH BEI  
115 VAC ERHÄLTlich

Elektromechanische 24-VDC-Schranke, geeignet für Durchgang bis zu 6 Metern und für den intensiven Gebrauch.

### EINFACH ZU INSTALLIEREN

Dank des einstellbaren Verankerungssystems und der Steuereinheit in angehobener Position.

### RUHIG UND SCHNELL

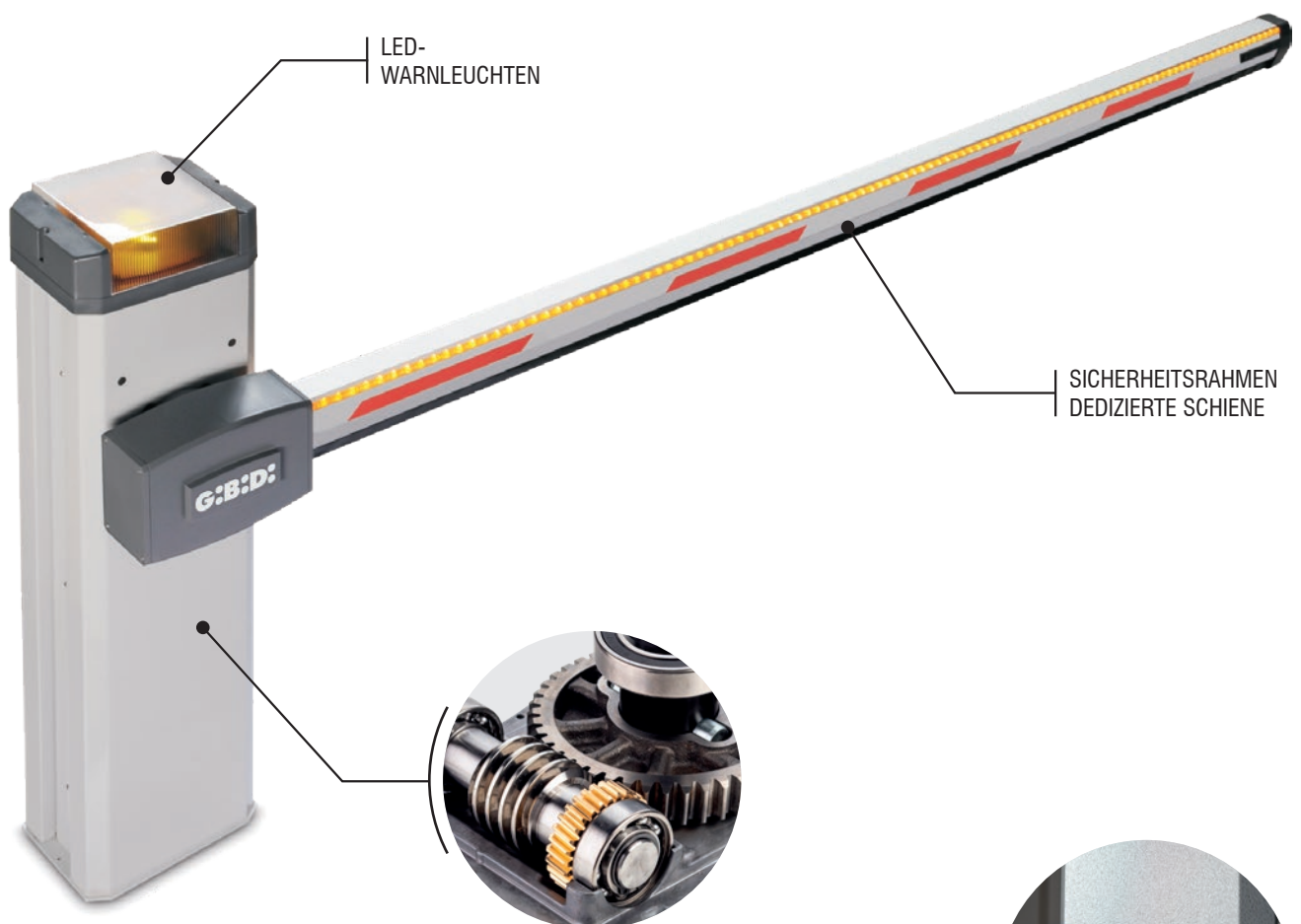
Schneller Getriebemotor für Öffnungen in 1,8 Sek. und bis zu 5 sek. Hergestellt ausschließlich aus hochwertigen Materialien.

### TECHNOLOGISCH UND SICHER

Master / Slave-Management, integriertes Ampelsystem, programmierbare Sicherheitsverbindung und viele Sonderfunktionen. Übertragungsrad aus gepresstem und wärmebehandeltem Stahl. Integrierte und einstellbare Quetschschutzerkennung für mehr Sicherheit gemäß EN 12453.

### EIN VOLLSTÄNDIGER UND ZUVERLÄSSIGER BEREICH

Geeignet für Passagen bis zu 6 Metern, mit viel Vervollständigungszubehör. Nur mit hochwertigen Materialien hergestellt. Auswuchtsystem mit Druckfedern aus speziellem langlebigem Stahl.



LED-  
WARNLEUCHTEN

SICHERHEITSRAHMEN  
DEDIZIERTE SCHIENE

ZAHNRÄDER AUS  
STAHL UND BRONZE

HOCHWERTIGE  
MALEREI



WEITERE  
INFORMATIONEN HIER



TECHNISCHE EIGENSCHAFTEN

	BARR 544	BARR 546
Nutzung	INTENSIVE NUTZUNG	INTENSIVE NUTZUNG
Nutzungshäufigkeit	50% H24	60% H24
Motorstromversorgung	24 Vdc	24 Vdc
Stromverbrauch	150W	200W
Schutzgrad	IP55 (IP67 Getriebemotor)	IP55 (IP67 Getriebemotor)
Baumlänge	Max. 6,00 m	Max. 3,00 m
Öffnungszeit	5 s	1,8 s
Kraftanpassung	JA	JA
Verlangsamungen	JA	JA
Betriebstemperatur	-20°C +60°C	-20°C +60°C
Baumausgleichs art	DRUCKFEDERN	DRUCKFEDERN
Encoder / endschalter	ENDSCHALTER ÖFFNEN / SCHLIEßEN	ENDSCHALTER ÖFFNEN / SCHLIEßEN
Gewicht der einheit	45 Kg	45 Kg

**!** BARR500 muss als Rechts-einbaufertig angesehen werden  
 Weitere Informationen zum Ändern der Hand- und Auslegerauswuchtung der Installation finden Sie in der Bedienungsanleitung

MABE

