



SISTEMI PER
CANCELLI A BATTENTE.

G:B:D
CREATIVE AUTOMATIONS

ART

230-24V

*PRODOTTO DISPONIBILE
ANCHE A 115 VAC

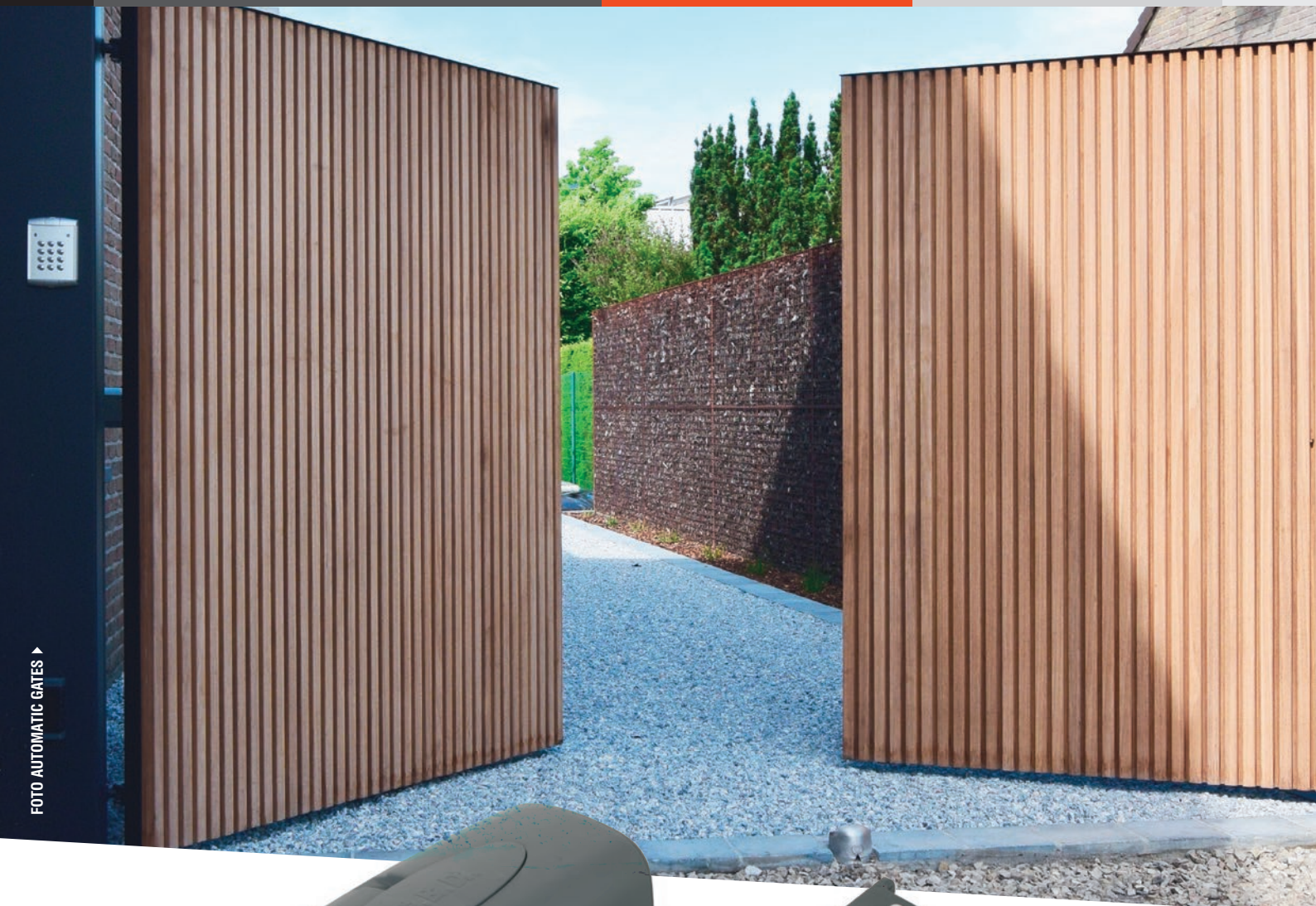


FOTO AUTOMATIC GATES ▶





SISTEMI PER
CANCELLI A BATTENTE.

G:B:D
CREATIVE AUTOMATIONS

ART

230-24V *PRODOTTO DISPONIBILE
ANCHE A 115 VAC

Operatori elettromeccanici a 230Vac e 24Vdc a braccio articolato, dedicati ai cancelli a battente di medie dimensioni e peso. Adatti sia per uso residenziale che intensivo.

FACILE DA INSTALLARE

Grazie alla piastra di fissaggio speciale si fissa rapidamente senza necessità di saldature, fincorsa integrati e pre-cablati.

SILENZIOSO E VELOCE

Estremamente silenzioso grazie all'uso di materiali scelti e finiture curate degli ingranaggi. Nella versione a 24Vdc possibilità di regolare la velocità di apertura.

TECNOLOGICO E SICURO

ART è costruito interamente in acciaio e lega di bronzo-alluminio, è robusto ed affidabile nel tempo. Possibilità di utilizzare lo speciale selettore a parete con sblocco motore remoto.

UNA GAMMA COMPLETA E AFFIDABILE

Grazie agli accessori dedicati è possibile installare ART anche in presenza di grandi pilastri e ottenere aperture dell'anta fino a 130°.

DISPOSITIVO
DI SBLOCCO



BRACCIO
ARTICOLATO



SCARICA
PIÙ CONTENUTI



INGRANAGGI IN
ACCIAIO E BRONZO

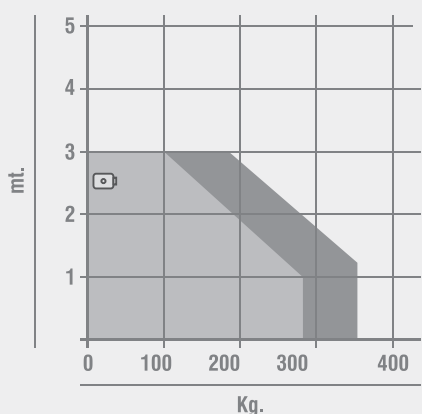


CARATTERISTICHE TECNICHE

	ART5000	ART5024
Utilizzo	RESIDENZIALE	INTENSIVO
Frequenza di utilizzo	30%	40%
Alimentazione motore	230 Vac - 50/60 Hz	24 Vdc
Potenza assorbita	200W	100W
Grado di protezione	IP53	IP53
Velocità rotazione albero	7,8°/s	5,6°/s
Forza max. spinta	250 Nm	250 Nm
Regolazione della forza	ELETTRONICA	ELETTRONICA
Regolazione della velocità	ELETTRONICA **	ELETTRONICA **
Lunghezza max. anta	3 m *	3 m *
Temp. di funzionamento	-20°C + 60°C	-20°C + 60°C
Encoder/Finecorsa	FINECORSO - A/C	FINECORSO - A/C
Lubrificazione	GRASSO GBD WH-01	GRASSO GBD WH-01
Peso operatore	11,1 Kg	11,1 Kg

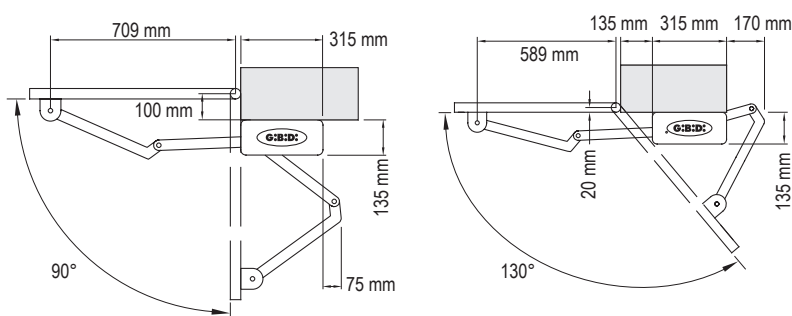
- * In caso di applicazione su ante cieche/tamburate o superiori a 2,5 m, è obbligatorio l'uso di una elettroserratura
- ** tramite apposita apparecchiatura di comando: BA230 per ART5000, BA24 per ART5024

DIAGRAMMA DI APPLICAZIONE



- Applicazione consigliata
- Applicazione limite
- Elettroserratura

QUOTE D'INSTALLAZIONE E DIMENSIONI





SWING GATE SYSTEMS.

G·B·D·
CREATIVE AUTOMATIONS

ART

230-24V

*PRODUCT ALSO AVAILABLE
AT 115 VAC

FOTO AUTOMATIC GATES ▶





SWING GATE SYSTEMS.

G·B·D·
CREATIVE AUTOMATIONS

ART

230-24V *PRODUCT ALSO AVAILABLE
AT 115 VAC

Electromechanical operators in 230Vac and 24Vdc with articulated arm, for swinging gates of medium size and weight, for residential and heavy use.

EASY TO INSTALL

Thanks to the special fixing plate, you can fix it fast without welding it, integrated and pre-wired limit switches.

SILENT AND FAST

Extremely silent, because of the materials chosen and tidy finishing of the gears. In 24Vdc version it is possible to adjust the opening speed.

TECHNOLOGICAL AND SAFE

ART gearbox is completely built with steel and bronze-aluminium, robust and reliable over time. You can use the special wall selector with remotely controlled motor unlocking.

A COMPLETE AND RELIABLE RANGE

Thanks to its special accessories, you can install ART even in presence of big pillars and obtain door openings up to 130°.



STEEL AND
BRONZE GEARS



DOWNLOAD
MORE CONTENT



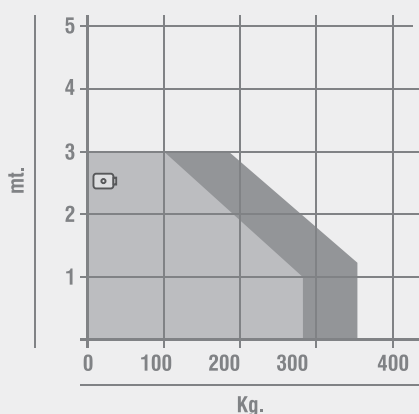
TECHNICAL FEATURES

	ART5000	ART5024
Type of use	RESIDENTIAL	HEAVY DUTY
Frequency of use	30%	40%
Motor power supply	230 Vac - 50/60 Hz	24 Vdc
Absorbed power	200W	100W
Protection degree	IP53	IP53
Shaft rotation speed	7,8°/s	5,6°/s
Max torque	250 Nm	250 Nm
Adjustable force	ELECTRONIC	ELECTRONIC
Adjustable speed	ELECTRONIC **	ELECTRONIC **
Max leaf width	3 m *	3 m *
Operating temperature	-20°C + 60°C	-20°C + 60°C
Encoder/limit switch	LIMIT SWITCHES O/C	LIMIT SWITCHES O/C
Type of lubrication	GREASE GBD WH-01	GREASE GBD WH-01
Weight of the unit	11,1 Kg	11,1 Kg

* In case of blind leaf or wind presence or leaf over 2.5 m, the use of the electric lock is necessary

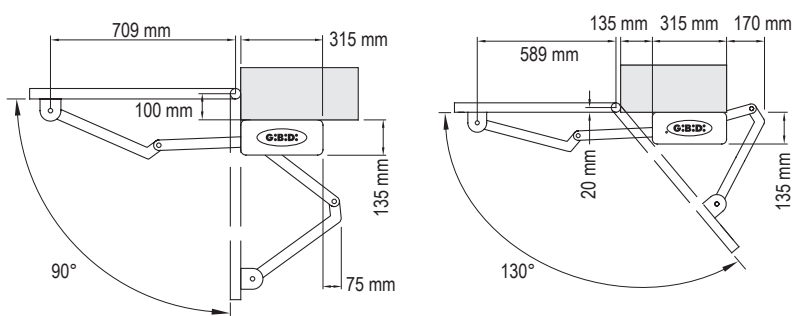
** By the use of the BA230 for ART5000 and BA24 for ART5024 control board

APPLICATION DIAGRAM



■ Suggested application ■ Max application
⊠ Electric-lock

INSTALLATION MEASURES AND DIMENSIONS





SISTEMAS PARA
CANCELAS BATIENTES.

G·B·D·
CREATIVE AUTOMATIONS

ART

230-24V

*PRODUCTO TAMBIÉN
DISPONIBLE A 115 VAC

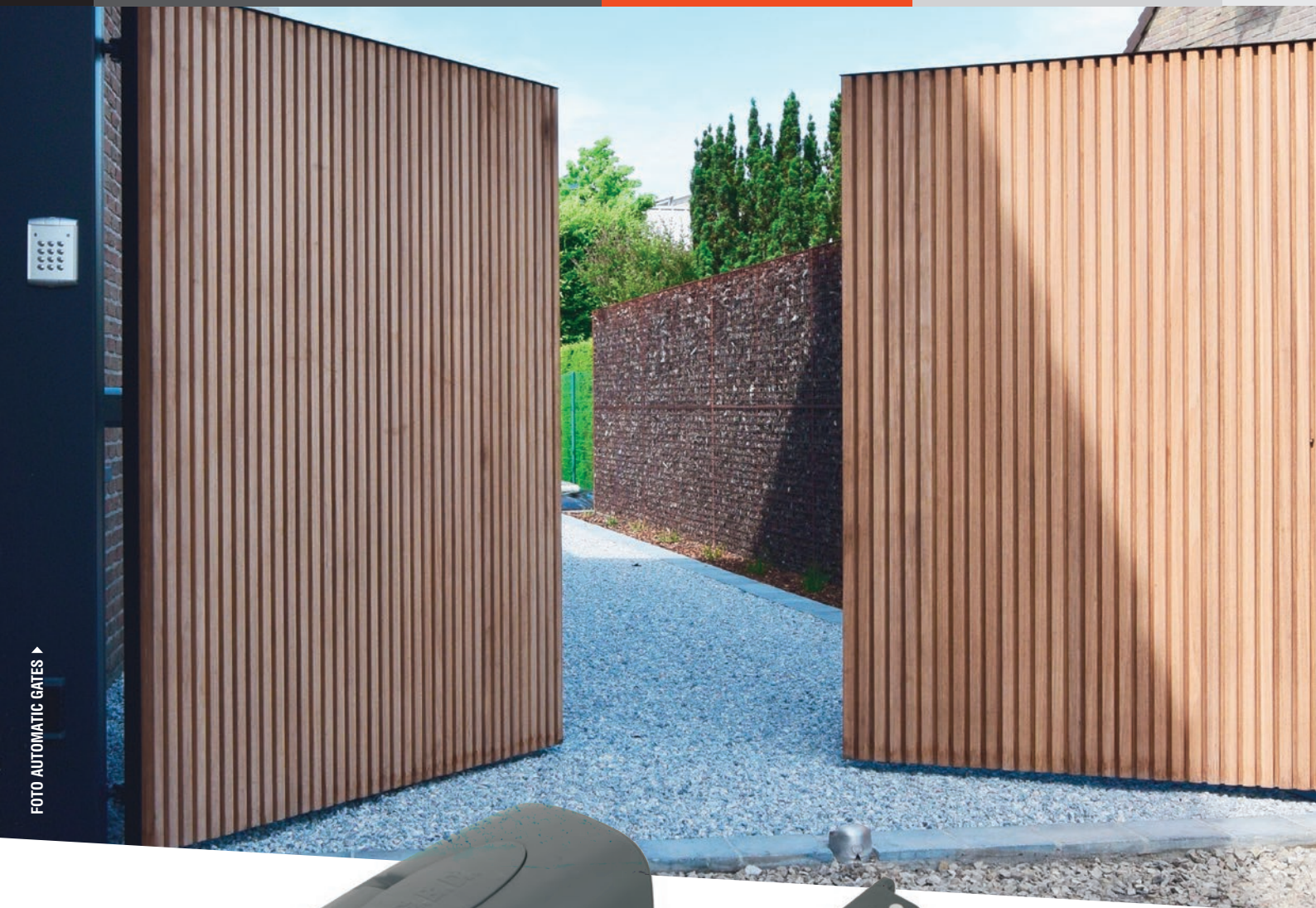


FOTO AUTOMATIC GATES ▶





SISTEMAS PARA
CANCELAS BATIENTES.

G·B·D·
CREATIVE AUTOMATIONS

ART

230-24V *PRODUCTO TAMBIÉN
DISPONIBLE A 115 VAC

Operadores electromecánicos de 230 Vac y 24 Vdc con brazo articulado para cancelas batientes de medias dimensiones y peso, para utilización residencial e intensiva.

FÁCIL INSTALACIÓN

Gracias a la plancha de cimentación especial, se puede fijar rápidamente sin necesidad de soldaduras, finales de carrera integrados y precableados.

SILENCIOSO Y RÁPIDO

Muy silencioso gracias al uso de materiales seleccionados y acabados esmerados de los engranajes. En la versión de 24 Vdc es posible regular la velocidad de apertura.

TECNOLÓGICO Y SEGURO

ART está construido completamente en acero y bronce-aluminio, es robusto y fiable en el tiempo. Posibilidad de utilizar el selector especial de pared con desbloqueo del motor remoto.

UNA GAMA COMPLETA Y FIABLE

Gracias a sus accesorios especiales es posible instalar ART también en presencia de grandes pilares y obtener aperturas de la puerta hasta 130°.

DISPOSITIVO
DE DESBLOQUEO



BRAZO
ARTICULADO



DESCARGAR
MÁS INFO



ENGRANAJES
EN ACERO Y BRONCE



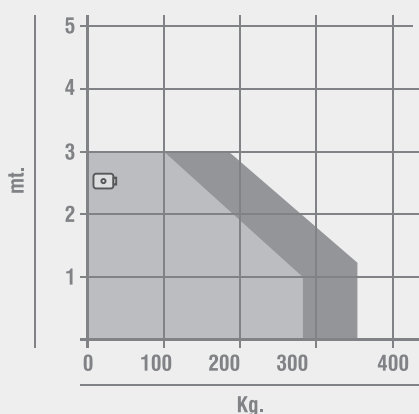
CARACTERÍSTICAS TÉCNICAS

	ART5000	ART5024
Uso	RESIDENCIAL	INTENSIVO
Frecuencia de uso	30%	40%
Alimentación del motor	230 Vac - 50/60 Hz	24 Vdc
Potencia absorbida	200W	100W
Grado de protección	IP53	IP53
Velocidad rotación puerta	7,8°/s	5,6°/s
Par máx.	250 Nm	250 Nm
Regulación de la fuerza	ELECTRÓNICA	ELECTRÓNICA
Regulación de la velocidad	ELECTRÓNICA **	ELECTRÓNICA **
Longitud máx. Puerta	3 m *	3 m *
Temperatura de funcionamiento	-20°C +60°C	-20°C +60°C
Encoder/final de carrera	FINALES DE CARRERA A/C	FINALES DE CARRERA A/C
Tipo de lubricación	GRASA GBD WH-01	GRASA GBD WH-01
Peso del operador	11,1 Kg	11,1 Kg

* En caso de aplicación en puertas ciegas o superiores a 2,5 m, se necesita utilizar una electrocerradura

** Central BA230 para ART5000 y BA24 para ART5024

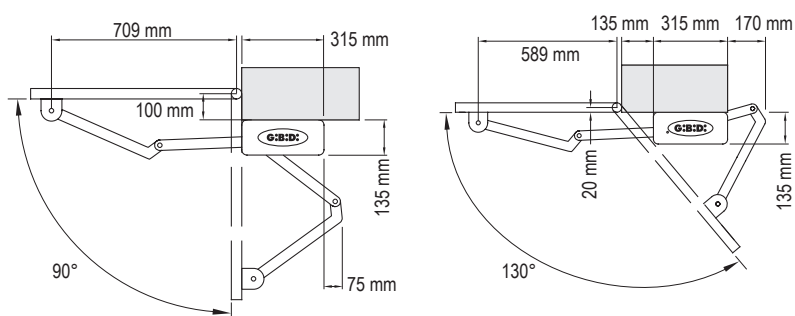
DIAGRAMA DE APLICACIÓN



■ Aplicación sugerida ■ Aplicación máx.

🔒 Electrocerradura

COTAS DE INSTALACIÓN Y DIMENSIONES





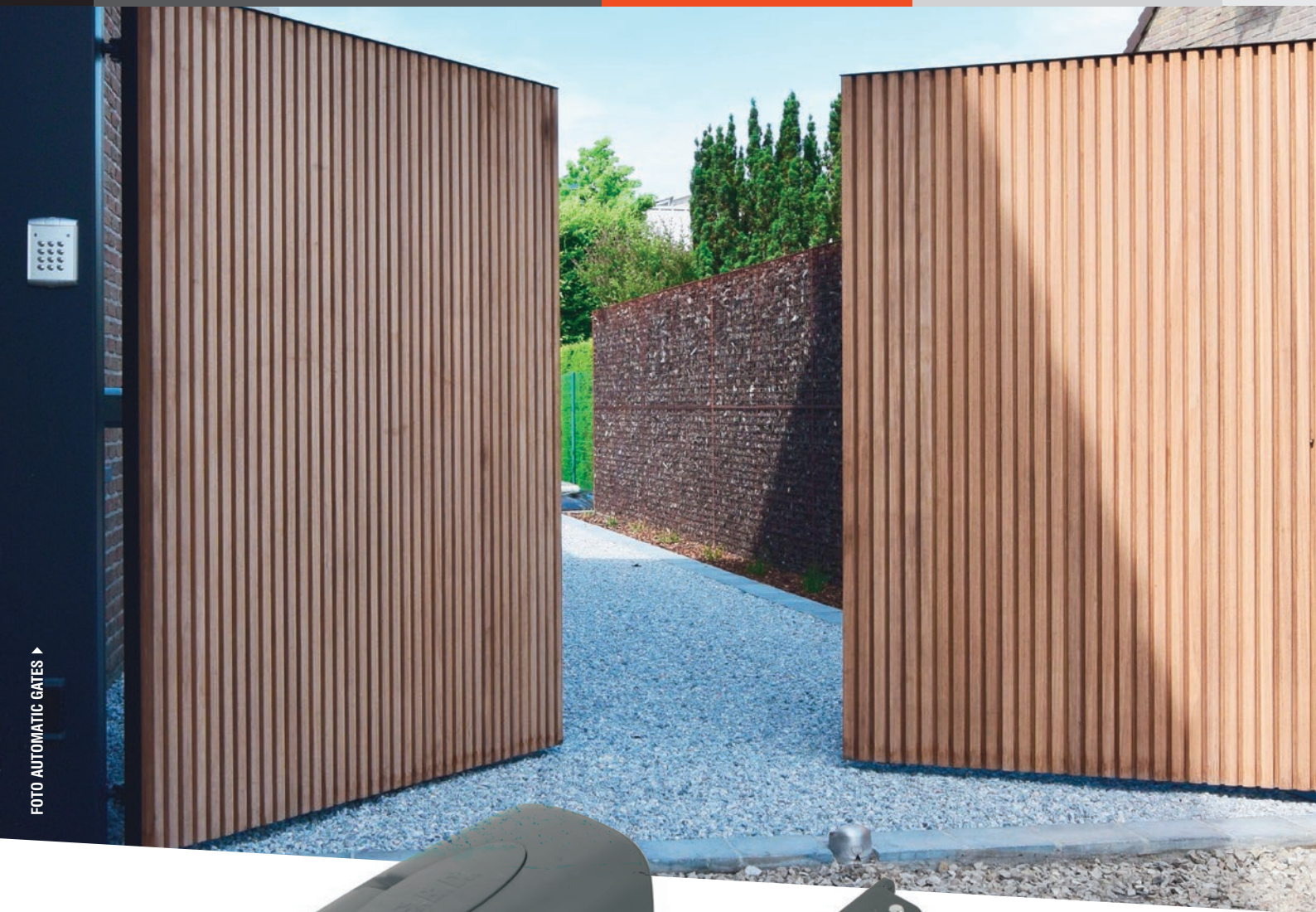
SYSTÈMES POUR
PORTAILS BATTANTS.

G·B·D·
CREATIVE AUTOMATIONS

ART

230-24V *PRODUIT ÉGALEMENT
DISPONIBLE À 115 VAC

FOTO AUTOMATIC GATES ▶





ART

230-24V *PRODUIT ÉGALEMENT
DISPONIBLE À 115 VAC

Opérateurs électromécaniques en 230Vac et 24Vdc avec bras articulé, pour portails battants de moyennes dimensions et poids, pour usage résidentiel et intensif.

FACIL A INSTALLER

Grâce à la plaque de fixation spéciale, on peut le fixer rapidement sans nécessité de soudures, fins de course intégrés et pré-câblés.

SILENCIEUX ET RAPIDE

Extrêmement silencieux grâce à l'utilisation de matériaux choisis et finissage soigné des engrenages. Dans la version en 24Vdc il y a la possibilité de régler la vitesse d'ouverture.

TECHNOLOGIQUE ET SUR

ART est construit complètement en acier et bronze-aluminium, il est robuste et fiable dans le temps. Possibilité d'utiliser le spécial sélecteur mural avec déverrouillage moteur reculé.

UNE GAMME COMPLETE ET FIABLE

Grâce à ses spéciaux accessoires, c'est possible installer ART même en présence de grands piliers et obtenir ouvertures de la porte jusqu'à 130°.

DISPOSITIF
DE DÉBLOCAGE



BRAS
ARTICULÉ



TÉLÉCHARGEZ
PLUS D'INFO



ENGRENAGES
EN ACIER ET BRONZE



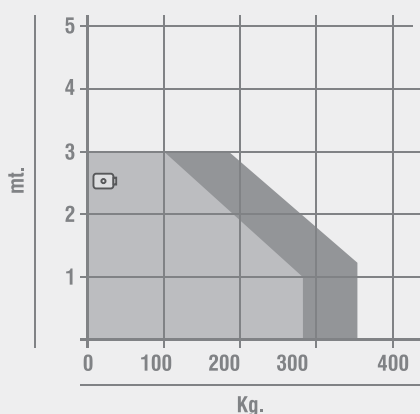
CARACTÉRISTIQUES TECHNIQUES

	ART5000	ART5024
Utilisation	RÉSIDENTIEL	INTENSIF
Fréquence d'utilisation	30%	40%
Alimentation moteur	230 Vac - 50/60 Hz	24 Vdc
Puissance absorbé	200W	100W
Degré de protection	IP53	IP53
Vitesse rotation arbre sortie	7,8°/s	5,6°/s
Couple maxi poussé	250 Nm	250 Nm
Réglage de la force	ÉLECTRONIQUE	ÉLECTRONIQUE
Réglage de la vitesse	ÉLECTRONIQUE **	ÉLECTRONIQUE **
Longueur maxi porte	3 m *	3 m *
Température de fonctionnement	-20°C +60°C	-20°C +60°C
Encodeur/fin de course	FIN DE COURSE O/F	FIN DE COURSE O/F
Type de lubrification	GRAISSE GBD WH-01	GRAISSE GBD WH-01
Poids de l'opérateur	11,1 Kg	11,1 Kg

* En cas d'application sur portes plaines ou supérieures à 2,5 m de largeur, il est nécessaire d'installer une électroserrure

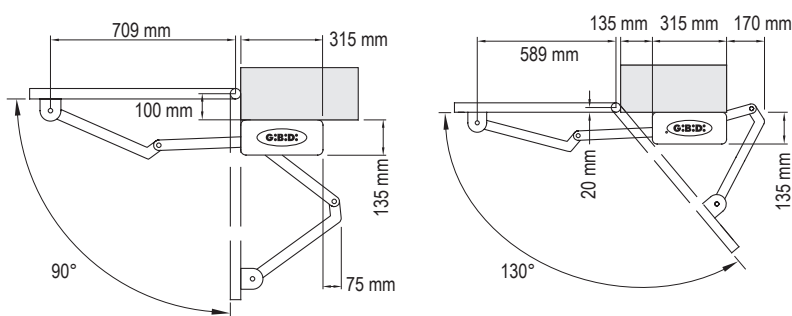
** Par centrale BA230 pour ART5000 and BA24 pour ART5024

DIAGRAMME D'APPLICATION



■ Application conseillée ■ Application maxi.
 □ Électro-serrure

CÔTES D'INSTALLATION ET DIMENSIONS





FLÜGELTORSYSTEME.

G·B·D·
CREATIVE AUTOMATIONS

ART

230-24V

*PRODUKT AUCH BEI
115 VAC ERHÄLTICH

FOTO AUTOMATIC GATES ▶





ART

230-24V *PRODUKT AUCH BEI
115 VAC ERHÄLTICH

Elektromechanische Antriebe mit 230 VAC und 24 VDC und Gelenkarm für mittelgroße und schwere Flügeltore. Geeignet für den privaten und intensiven Gebrauch.

EINFACH ZU INSTALLIEREN

Dank der speziellen Befestigungsplatte lässt es sich schnell und ohne Schweiß-, integrierte und vorverdrahtete Endschalter befestigen.

RUHIG UND SCHNELL

Extrem geräuschlos dank der Verwendung ausgewählter Materialien und präziser Oberflächen der Zahnräder.

In der 24VDC-Version besteht die Möglichkeit, die Öffnungsgeschwindigkeit einzustellen.

TECHNOLOGISCH UND SICHER

ART besteht vollständig aus einer Stahl- und Bronze-Aluminium-Legierung und ist im Laufe der Zeit robust und zuverlässig. Möglichkeit zur Verwendung des speziellen Wandschalters mit ferngesteuerter Motorfreigabe.

EIN VOLLSTÄNDIGER UND ZUVERLÄSSIGER BEREICH

Dank des speziellen Zubehörs ist es möglich, ART auch bei großen Säulen zu installieren und Türöffnungen von bis zu 130° zu erhalten.

MANUELLES
AUSLÖSEGERÄT



GELENKARM



ZAHNRÄDER AUS
STAHL UND BRONZE



WEITERE
INFORMATIONEN HIER



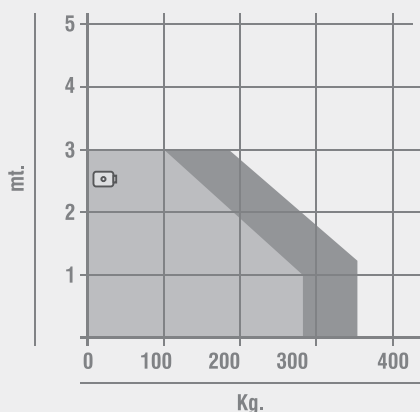
TECHNISCHE EIGENSCHAFTEN

	ART5000	ART5024
Nutzung	WOHNNUTZUNG	INTENSIVE NUTZUNG
Nutzungshäufigkeit	30%	40%
Motorstromversorgung	230 Vac - 50/60 Hz	24 Vdc
Stromverbrauch	200W	100W
Schutzgrad	IP53	IP53
Wellendrehzahl	7,8°/s	5,6°/s
Maximale schubkraft	250 Nm	250 Nm
Kraftanpassung	ELEKTRONISCH	ELEKTRONISCH
Geschwindigkeitsregelung	ELEKTRONISCH **	ELEKTRONISCH **
Maximale torlänge	3 m *	3 m *
Betriebstemperatur	-20°C + 60°C	-20°C + 60°C
Encoder / endschalter	ENDSCHALTER ÖFFNEN / SCHLIESSEN	ENDSCHALTER ÖFFNEN / SCHLIESSEN
Art der schmierung	SCHUTZFETT GBD WH-01	SCHUTZFETT GBD WH-01
Gewicht der einheit	11,1 Kg	11,1 Kg

* Bei blinden Flügeltore oder Flügeltore über 2,5 m ist die Verwendung des elektrischen Schlosses notwendig

** Durch die Verwendung der Steuerplatine BA230 für ART5000 und BA24 für ART5024

ANWENDUNGSDIAGRAMM



■ Vorgeschlagene Anwendung ■ Maximale Anwendung
 □ Elektroschloss

MONTAGEMABNAHMEN UND ABMESSUNGEN

