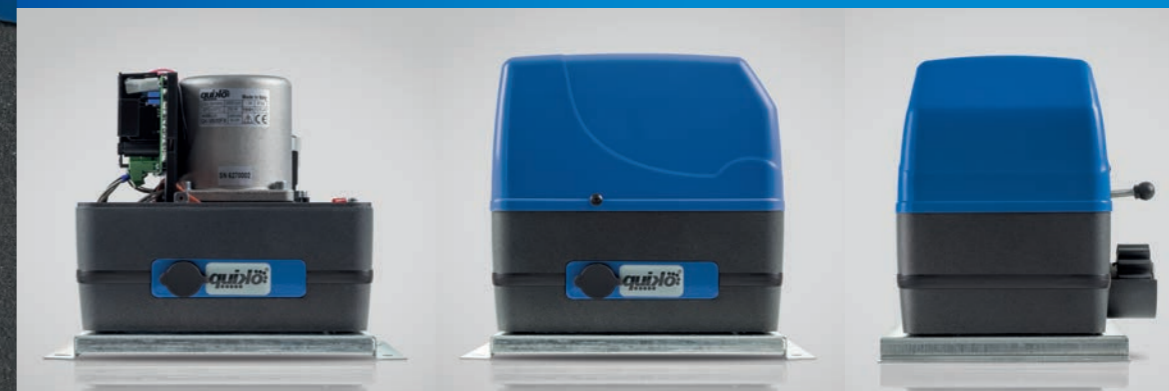


VELOS

Small dimension, big power. VELOS series sliding gate operators of QUIKO unite ease of installation with huge power and reduced dimensions, allowing for more versatility of installation in narrow spaces. QUIKO VELOS gear motors for slide gates are especially designed for residential gates weighing up to 600kg. Sturdy materials such as die-cast aluminum, steel and bronze make the operator very resistant and durable over the years, in accordance with the highest quality standards of MADE IN ITALY. In case of power failure it is possible to unlock the gearmotor by means of the apposite key, hence operate the sliding gate manually. Moreover, the 24V versions can be operated without electricity thanks to the optional backup battery unit.

Piccole dimensioni, grande potenza. I motoriduttori per cancelli scorrevoli QUIKO della serie VELOS uniscono semplicità di installazione con grande potenza e dimensioni ridotte, consentendo maggior versatilità per installazioni in spazi più piccoli. I motori VELOS per portoni scorrevoli sono disegnati specificamente per cancelli residenziali con peso fino a 600kg. Materiali robusti come l'alluminio pressofuso, l'acciaio e il bronzo, rendono il motoriduttore molto resistente e duraturo negli anni, in accordo con gli standard qualitativi più elevati del MADE IN ITALY. In caso di black out elettrico è possibile sbloccare il motore mediante l'apposita chiave di sblocco e movimentare il cancello manualmente. Inoltre, per le versioni a 24V, il cancello scorrevole può essere movimentato anche in assenza di elettricità grazie al sistema batteria tampone opzionale.

Petite taille, grande puissance. Les motoréducteurs pour portails coulissants QUIKO de la série VELOS, combinent facilité d'installation avec une grande puissance et petite taille, ce qui permet une plus grande flexibilité pour l'installation dans les petits espaces. Moteurs VELOS pour portails coulissants sont conçus spécifiquement pour portails résidentiels avec poids jusqu'à 600kg. Des matériaux robustes tels que: l'aluminium, l'acier et le bronze, ce qui rend le moteur très solide et durable au fil des ans, tout ça en conformité avec les plus élevées normes MADE IN ITALY. Dans le cas de manque d'électricité il sera possible débloquer le moteur par la clé de déverrouillage et glisser le portail manuellement. Aussi, pour les versions 24V, le portail coulissant peut être utilisé même en l'absence d'électricité grâce à le kit batterie de secours (optionnel).



Quiko Italy
Via Seccalegno, 19
36040 Sossano (VI) - Italy
Tel. +39 0444 785513
Fax +39 0444 782371
info@quikoitaly.com
www.quikoitaly.com



 MADE IN ITALY

QUIKO can technically improve the quality of its products without any prior notice.

QUIKO può apportare ai suoi prodotti modifiche tecniche, migliorative della qualità, senza preavviso.

Quiko se réserve le droit d'apporter des modifications et améliorations techniques sans préavis.

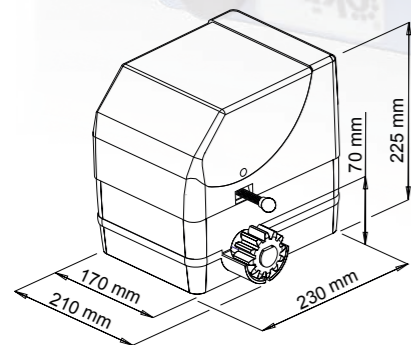
quilo®
opening solutions

quilo®
opening solutions

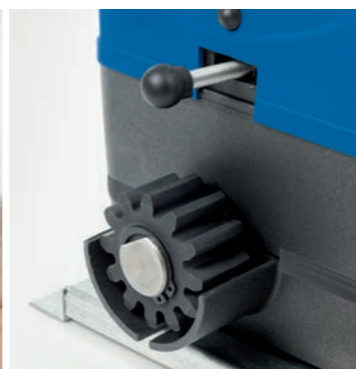
VELOS

NEW: FX VERSION FOR HIGH SPEED
FOR SECURITY APPLIANCES
20 m/MIN

QK-V600	230Vac	} max 600kg
QK-V600B	24Vdc	
QK-V600FX	230Vac HIGH SPEED	



Manual release system
Sblocco manuale
Déblocage manuel



Long lasting gears
Ingranaggi lunga durata
Engrenages longue durée

TECHNICAL FEATURES	DATI TECNICI	DONNEES TECHNIQUES	QK-V600 QK-V600FX	QK-V600B
Power supply	Alimentazione	Alimentation	230Vac 50 / 60Hz	24Vdc
Current absorbed (motor) (A)	Assorbimento motore (A)	Intensità motore (A)	1,3	8
Power absorbed (W)	Potenza assorbita (W)	Puissance absorbée (W)	250	210
Capacitor (µF)	Condensatore (µF)	Condensateur (µF)	-	-
Protection level (IP)	Grado di protezione (IP)	Indice de protection (IP)	54	54
Motor speed (rpm)	Velocità motore (rpm)	Vitesse moteur (rpm)	1400 2800	1800
Gate speed (m/min)	Velocità cancello (m/min)	Vitesse portail (m/min)	12 20 HIGH SPEED	12
Max. gate weight (kg)	Peso max. cancello (kg)	Poids maxi portail (kg)	600	600
Working temp. (°C Min/Max)	Temp. di esercizio (°C Min/Max)	Temp. de service (°C Min/Max)	-30/+70	-30/+70
Thermal protection (°C)	Termoprotezione (°C)	Protection thermique (°C)	150	-
Insulation class	Classe di isolamento	Classe d'isolation	F	F
Working cycle (%)	Ciclo di lavoro (%)	Cycle de travail (%)	50	100
Weight (kg)	Peso (kg)	Poids (kg)	9	9



QK-V600KIT 230Vac max 600kg
QK-V600BKIT 24Vdc max 600kg

QK-V600KITFX 230Vac max 600kg
HIGH SPEED 20 m/MIN

50 PCS
PALLET



Gearmotor with control board and 433,92MHz receiver + Antenna + Counterplate + 4 channel transmitter + Pair of IR photocells + Flashing lamp + Key switch

Motoriduttore con centrale e radiricevente 433,92MHz + Antenna + Contropiastra + Telecomando quadricanale + Coppia di fotocellule IR + Lampeggiante + Selettore a chiave

Motorréducteur avec logique de commande et récepteur radio 433,92MHz + Antenne + Patte de fixation + Emetteur 4 canaux + Jeu de photocellules IR + Feu clignotant + Sélecteur à clé

The content of the package may vary; consult the retailer
Il contenuto della confezione potrebbe variare; contattare il rivenditore
Le contenu du paquet peut varier; contactez revendeur

OPTIONALS



QK-CE220RL4S

230V control board with 433,92MHz radioreceiver (replacement)

Centrale 230V con radioricevente 433,92MHz (ricambio)

Logique de commande 230V avec récepteur 433,92MHz (rechange)



QK-CE24AQ

24V control board with 433,92MHz radioreceiver (replacement)

Centrale 24V con radioricevente 433,92MHz (ricambio)

Logique de commande 24V avec récepteur 433,92MHz (rechange)



QK-BPACK1

2 x 12V batteries

2 batterie 12V

2 batteries 12V



QK-CPV

Counterplate

Contropiastra

Patte de fixation



QK-CRN

22x22x1000 nylon rack (M4). Screw mount

Cremaigliera in nylon 22x22x1000 (M4). Ad avvitare

Crémaillère nylon 22x22x1000 (M4). À visser

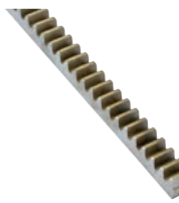


QK-CRF3012

30x12x1000 iron rack (M4). Screw mount

Cremaigliera in ferro 30x12x1000 (M4). Ad avvitare

Crémaillère acier 30x12x1000 (M4). À visser



QK-CRF2222

22x22x1000 iron rack (M4). Weld mount

Cremaigliera in ferro 22x22x1000 (M4). A saldare

Crémaillère acier 22x22x1000 (M4). À souder

